

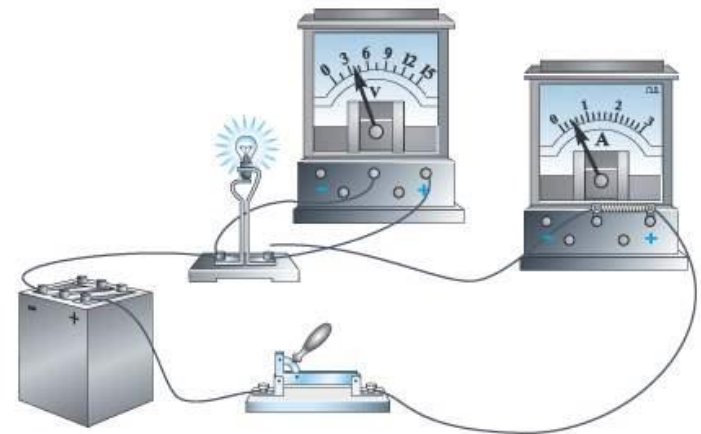
Конкурс презентаций «Интерактивная мозаика»

интерактивное пособие

Беляева Надежда Владимировна
МАОУ «СОШ №140» г. Перми
учитель информатики

Сила тока Напряжение Сопротивление Закон Ома

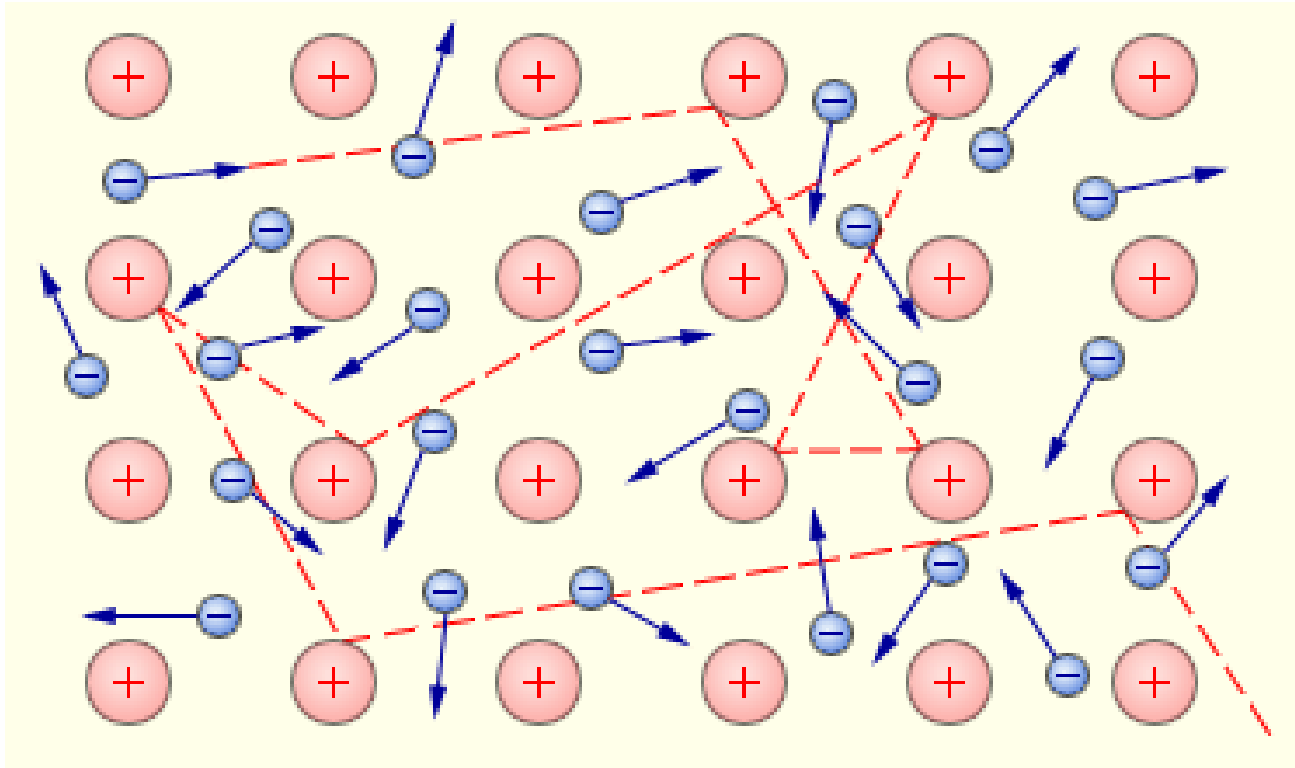
Физика, 8 класс



Содержание:

1. Электрический ток
2. Сила тока
3. Амперметр
4. Напряжение
5. Вольтметр
6. Сопротивление
7. Омметр
8. Реостат, резистор, магазин сопротивления
9. Закон Ома
10. Лабораторная работа
11. Вопросы для самоконтроля
12. Список источников

Кристаллическая решетка металла



В узлах кристаллической решетки расположены «+» ионы, между которыми хаотично движутся *свободные* электроны

Металлы являются хорошими проводниками благодаря свободным заряженным частицам – электронам



Электрический ток

Электрический ток - упорядоченное (направленное) движение заряженных частиц

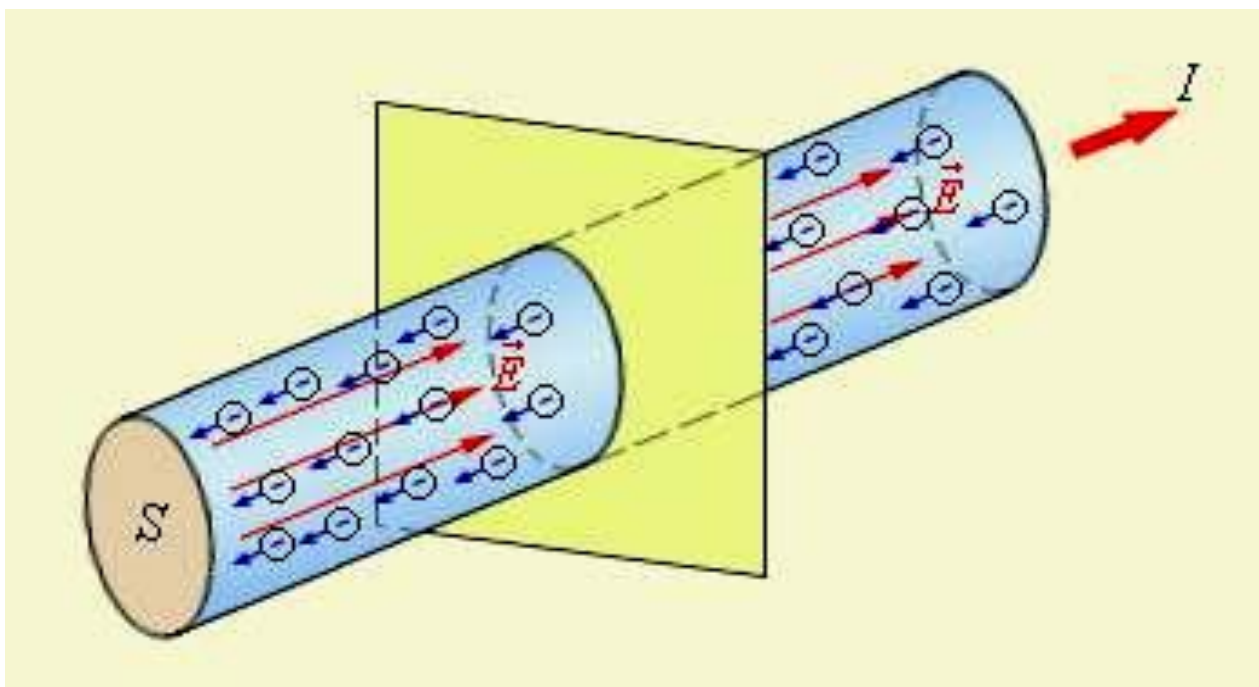
Условия возникновения электрического тока в проводнике:

- 1) наличие свободных заряженных частиц (электронов, ионов)
- 2) электрическое поле

Направление электрического тока: от **+** к **-**

в металле:

- электроны движутся от $-$ к $+$
- ток направлен в сторону, противоположную направлению движения электронов



Сила тока

Сила тока - физическая величина, равная заряду, прошедшему через поперечное сечение проводника за единицу времени

Обозначение: **I**


Единица измерения: **1А (Ампер)**

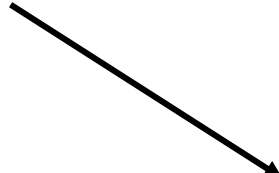
Формула:

$$I = \frac{q}{t}$$

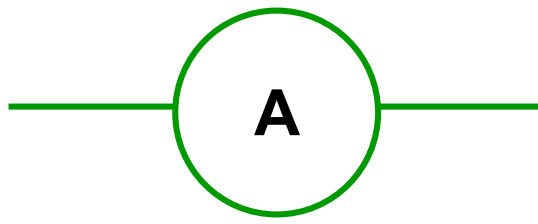
Измерительный прибор: **амперметр**

$$I = \frac{q}{t}$$

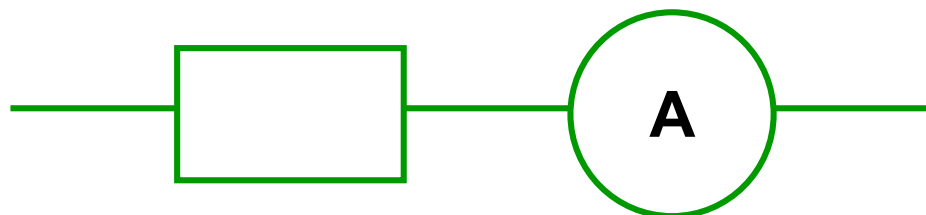

$$q = I \cdot t$$


$$t = \frac{q}{I}$$

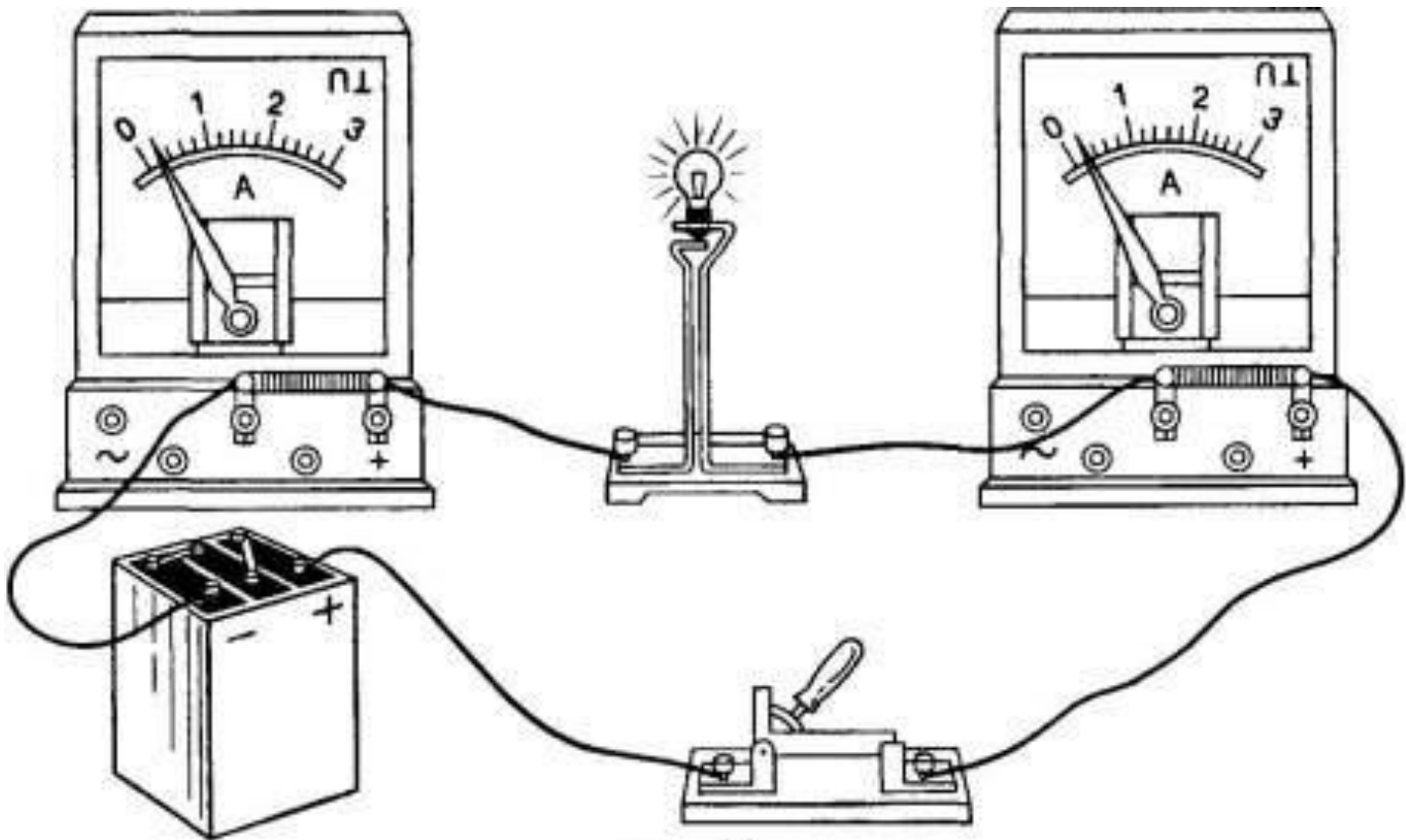
Амперметр



Амперметр включается **п о с л е д о в а т е л ь н о**



При включении амперметра в цепь не имеет значения, с какой стороны (слева или справа) от исследуемого элемента его подключать.



Измерение силы тока (видеофрагмент опыта)



Амперметр лабораторный





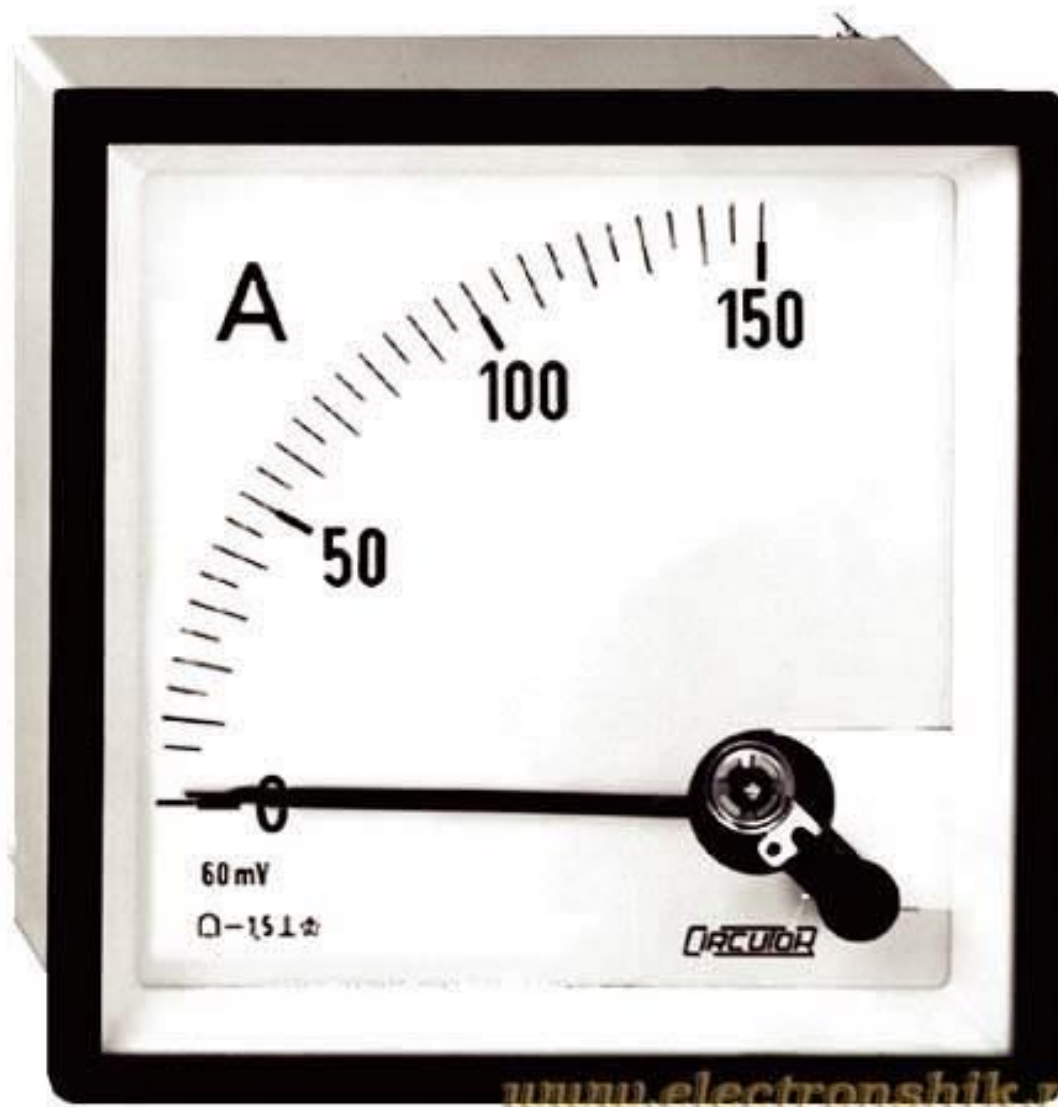




Шкала амперметра



Цена деления и пределы измерения прибора



Цена деления:

$$C = \frac{B - A}{n}$$

$$A = 50A$$

$$B = 100A$$

$$n = 10$$

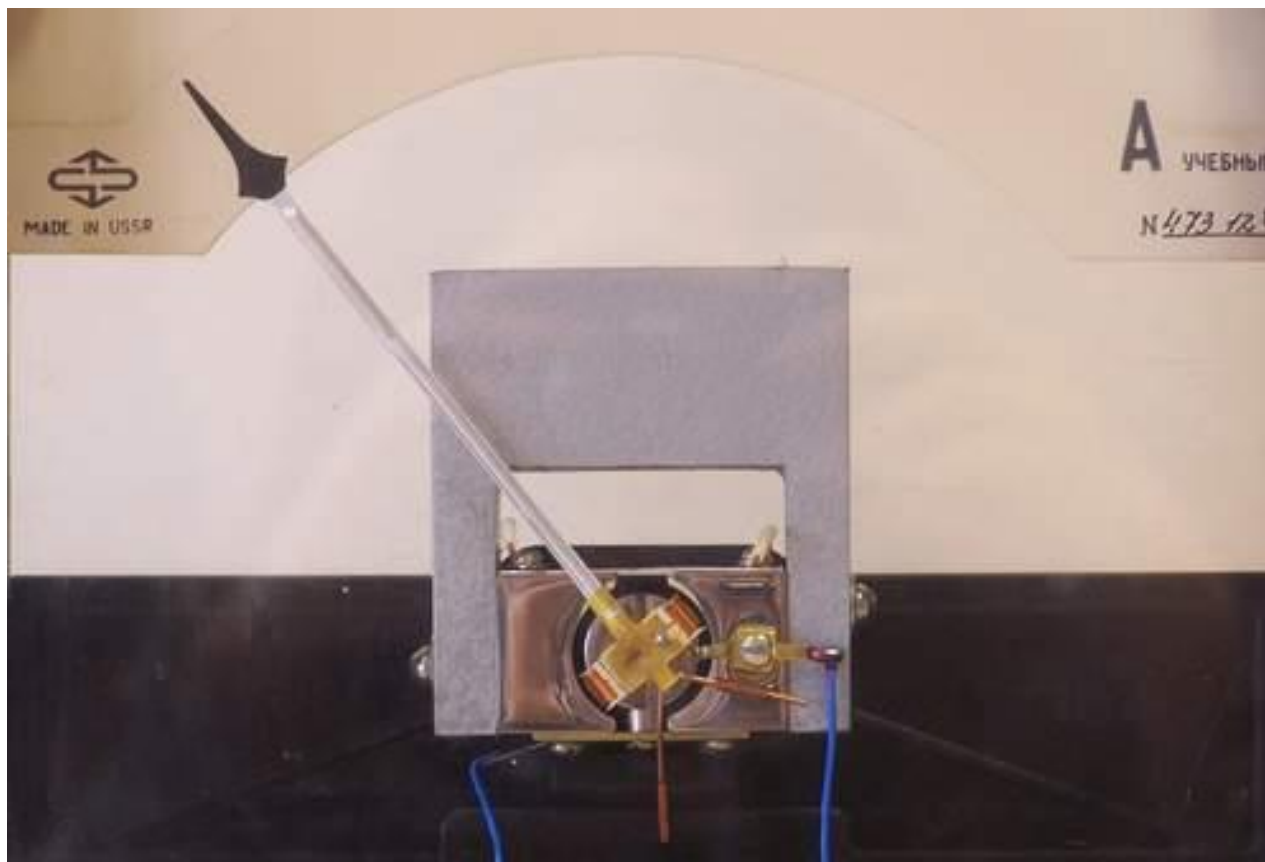
$$C = \frac{100 - 50}{10} = 5A$$

Пределы измерения:

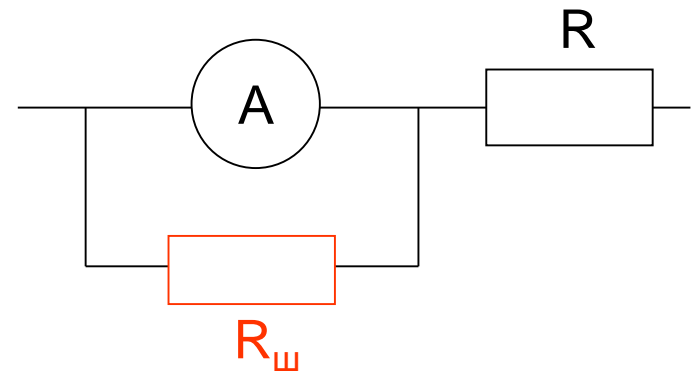
$$P_{\text{ниж}} = 0A$$

$$P_{\text{верх}} = 150A$$

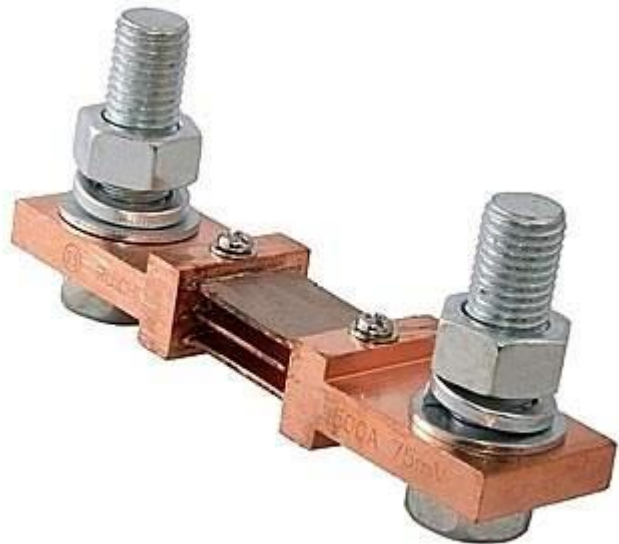
Принцип действия прибора



Шунт – проводник, подключаемый параллельно амперметру для расширения пределов его измерений.



Часть измеряемого тока ответвляется и через амперметр будет идти ток меньше измеряемого



Напряжение

Напряжение – скалярная физическая величина, равная работе электрического поля по перемещению единичного положительного заряда

Обозначение: U

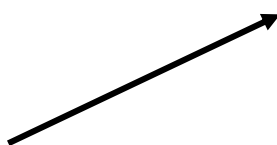
Единица измерения в СИ: 1В (вольт)

Формула:

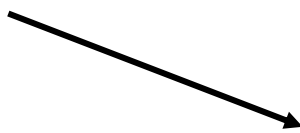
$$U = \frac{A}{q}$$

Измерительный прибор: вольтметр

$$U = \frac{A}{q}$$

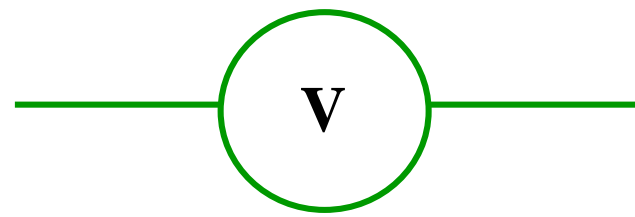


$$A = q \cdot U$$

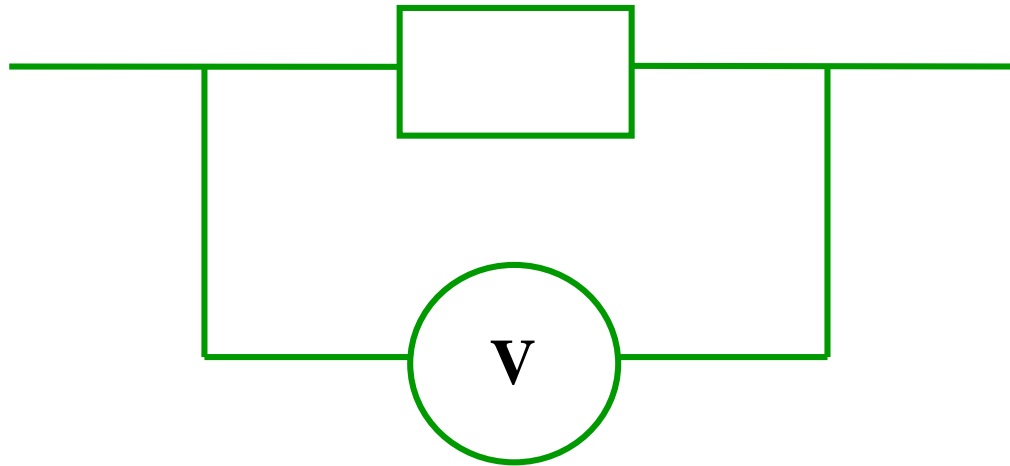


$$q = \frac{A}{U}$$

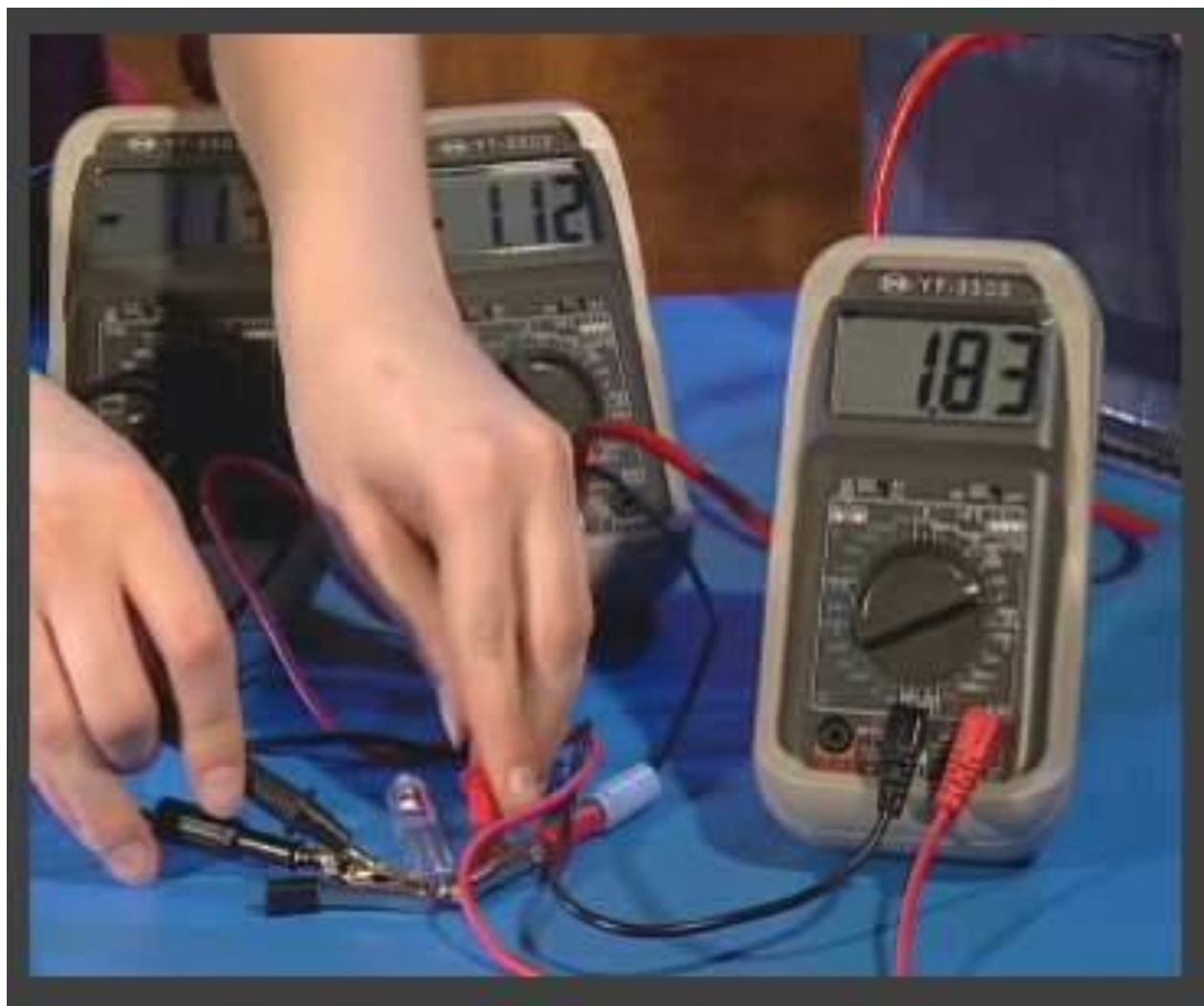
Вольтметр



Вольтметр включается **п а р а л л е л ь н о**



Измерение напряжения (видеофрагмент опыта)



Вольтметр лабораторный



Вольтметр СССР, 1940 год



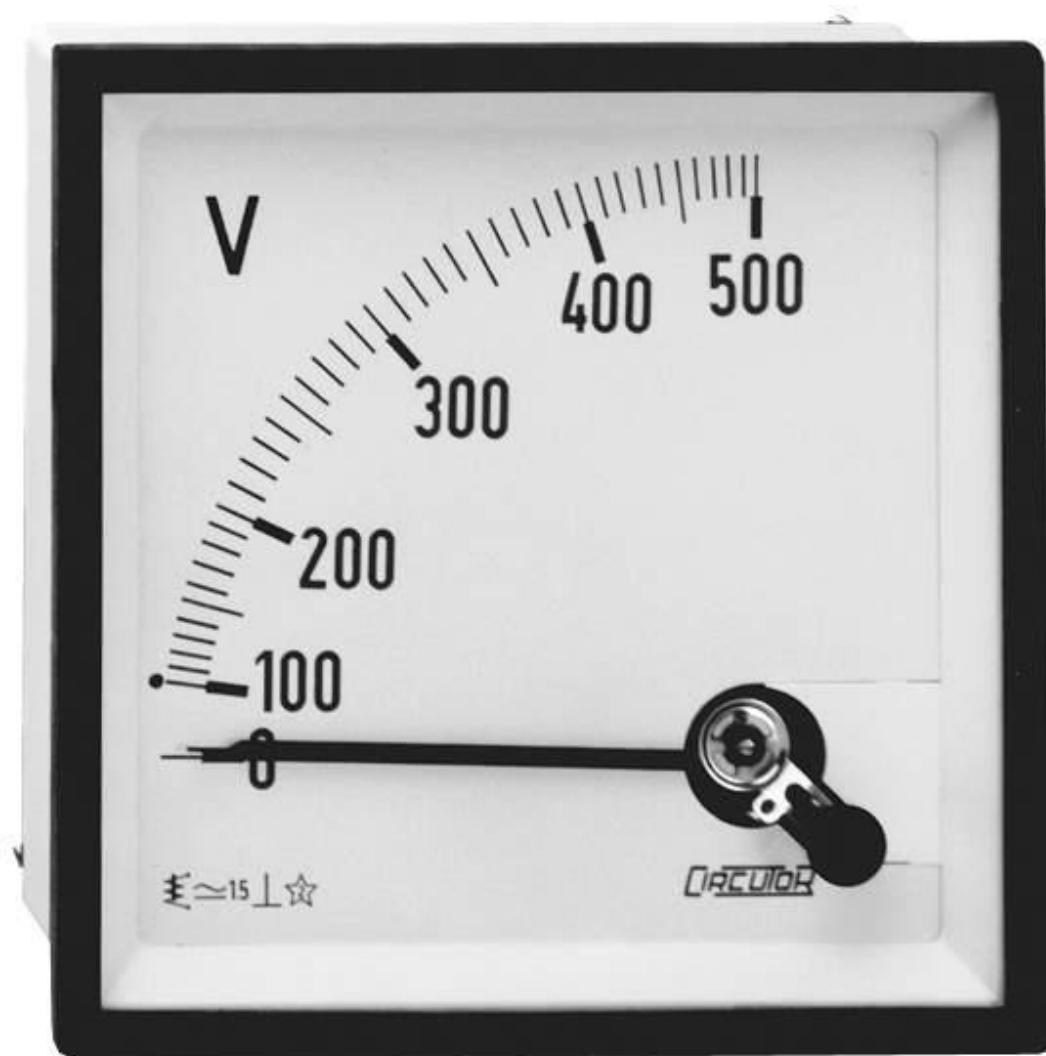




Шкала вольтметра



Цена деления и пределы измерения прибора



Цена деления:

$$C = \frac{B - A}{n}$$

$$A = 200B$$

$$B = 300B$$

$$n = 10$$

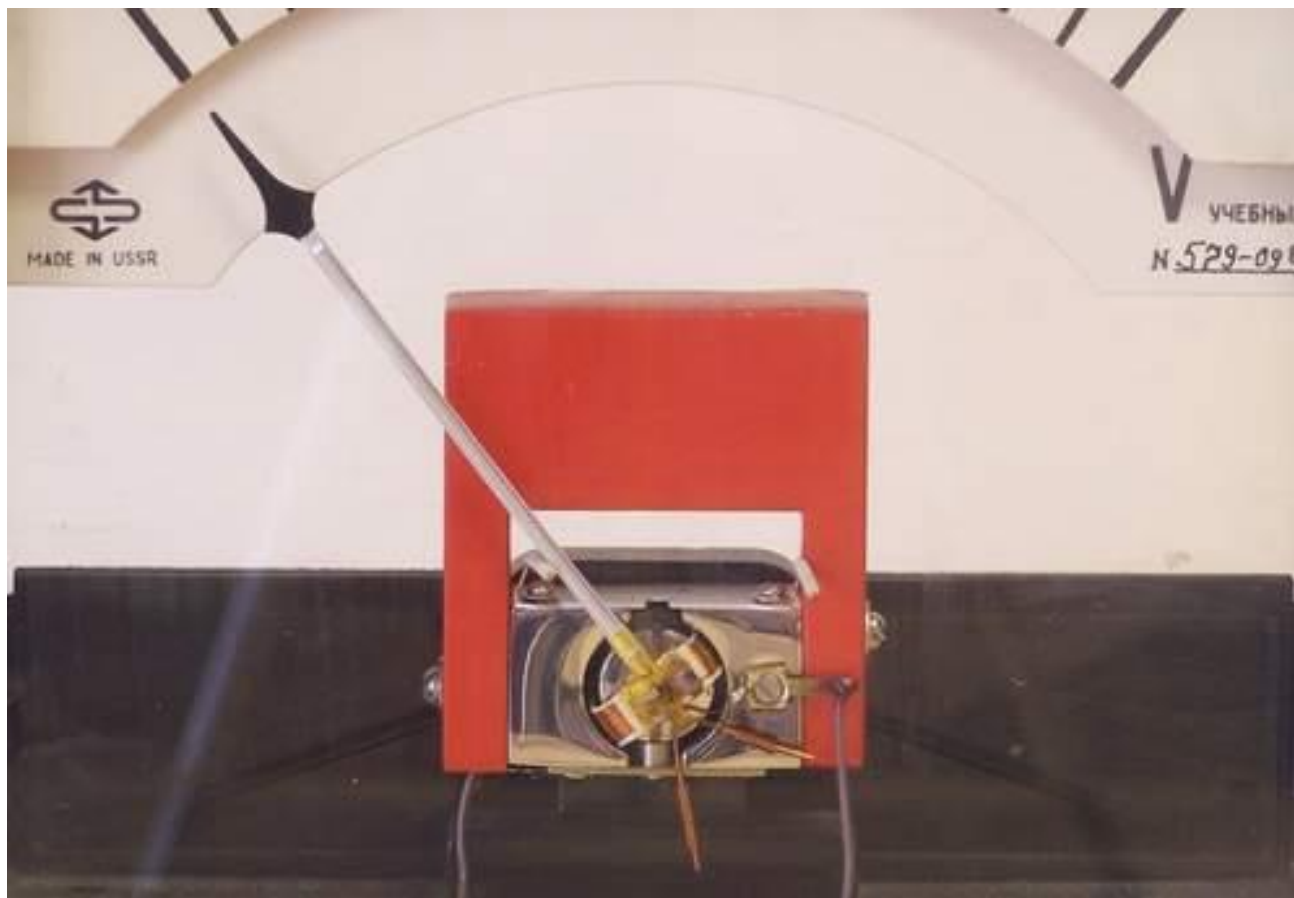
$$C = \frac{300 - 200}{10} = 10B$$

Пределы измерения:

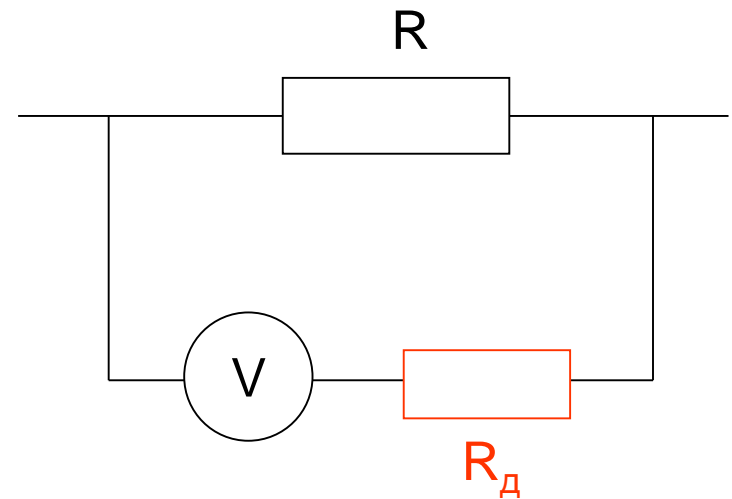
$$П_{\text{ниж}} = 100B$$

$$П_{\text{верх}} = 500B$$

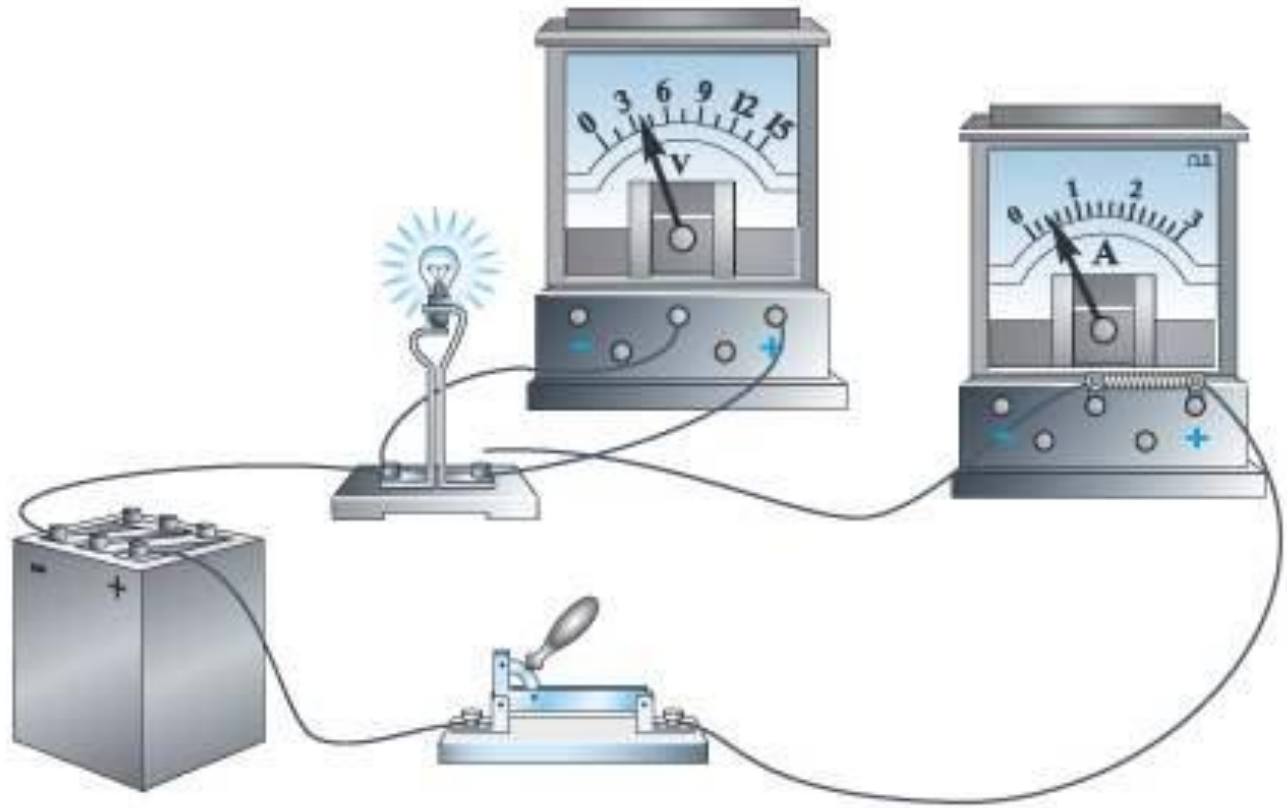
Принцип действия прибора

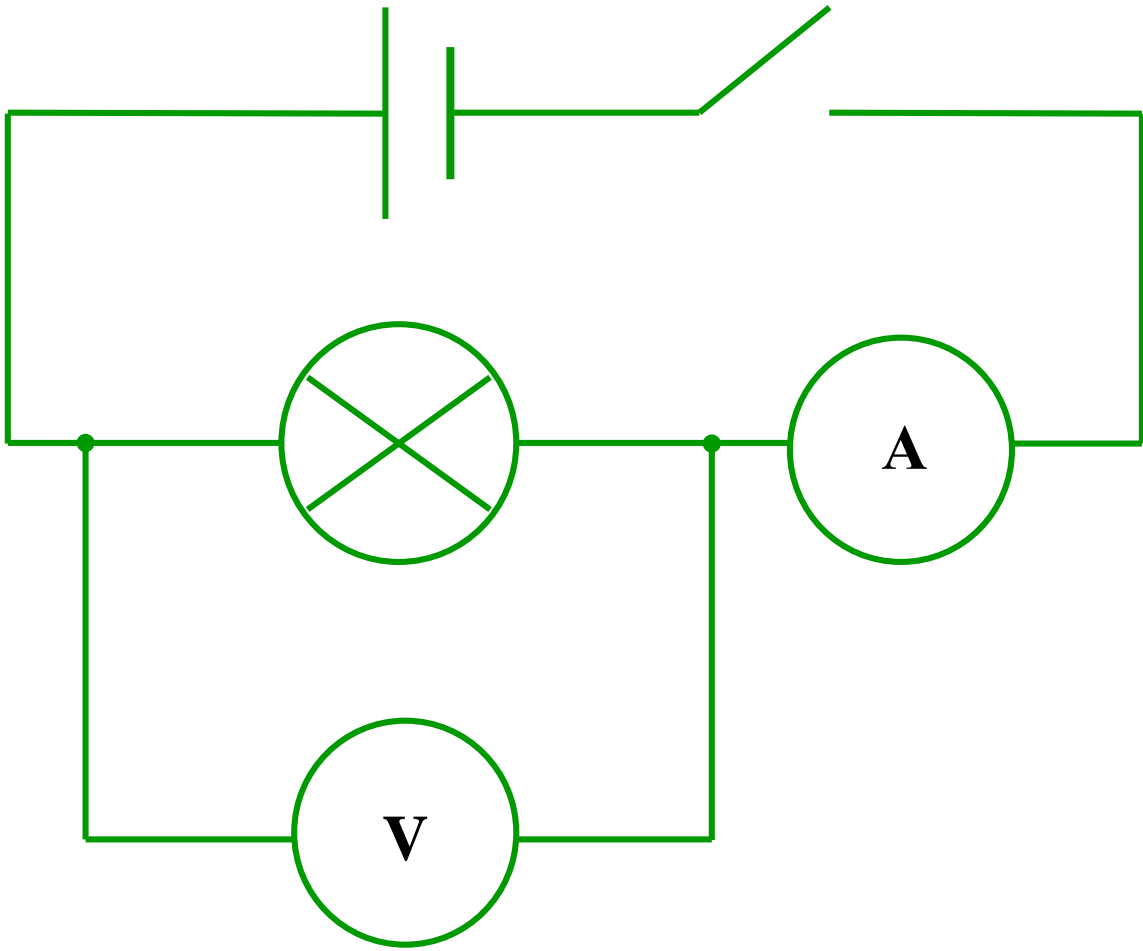


Дополнительное сопротивление – проводник, подключаемый последовательно с вольтметром для расширения пределов его измерений



Ток через лампочку и напряжение на ней







Сопротивление

Сопротивление – скалярная физическая величина, характеризующая свойство проводника противодействовать электрическому току

Обозначение: R

Единица измерения: Ом (Ом)

Измерительный прибор: Омметр

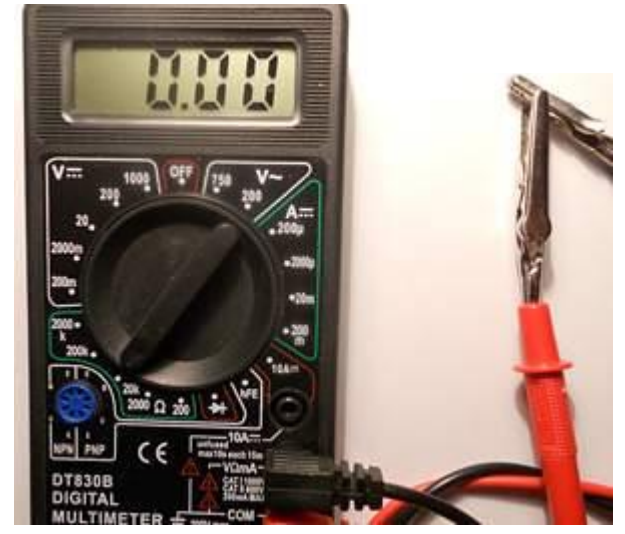
Омметр



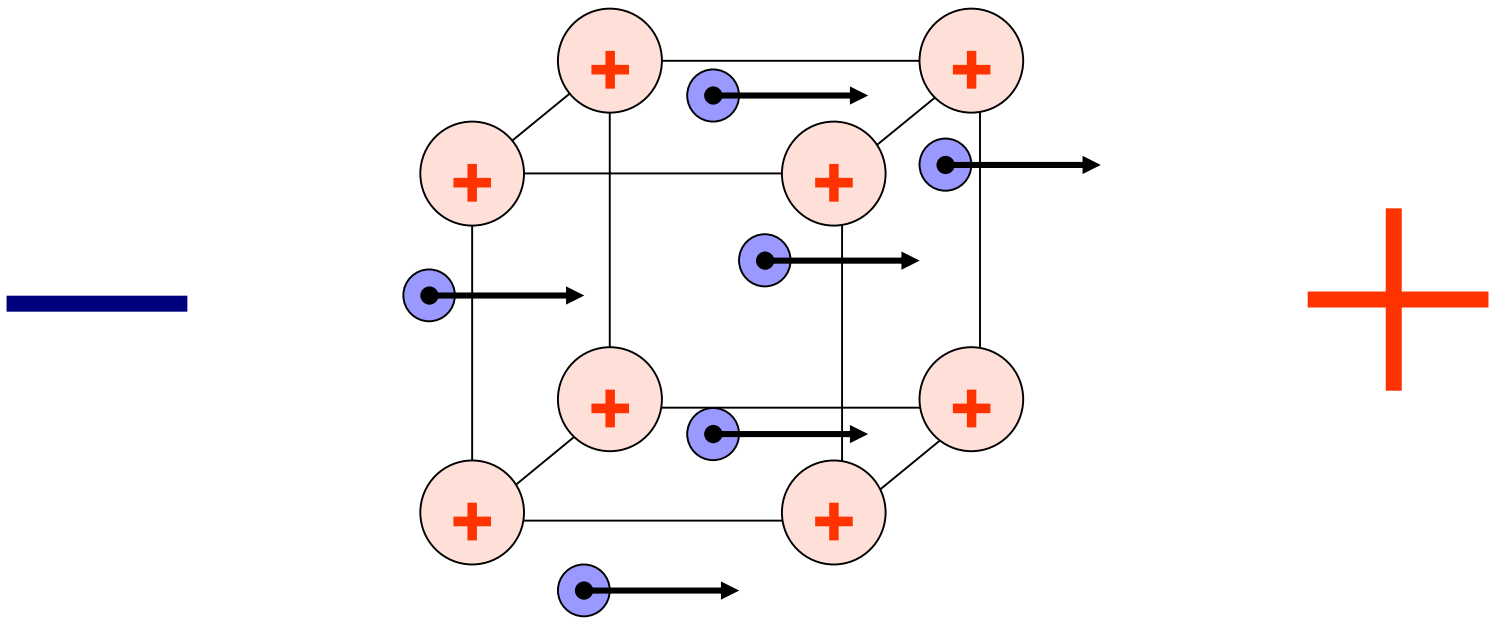




Измерение сопротивления цифровым мультиметром



Причина электрического сопротивления:
взаимодействие электронов при их движении по проводнику с ионами кристаллической решетки.



Направленному движению электронов мешают их столкновения с колеблющимися тяжелыми и большими ионами кристаллической решетки. Это и создает сопротивление движению электронов — вызывает электрическое сопротивление металла.



Зависимость сопротивления проводника от его длины (видеофрагмент опыта)



Электрическое сопротивление металлов прямо пропорционально длине проводника и обратно пропорционально площади его поперечного сечения:

$$R = \rho \frac{l}{S}$$

ρ – удельное сопротивление

l – длина проводника

S – площадь поперечного сечения проводника



Удельное сопротивление – скалярная физическая величина, численно равная сопротивлению цилиндрического проводника единичной длины и единичной площади поперечного сечения

Зависит от вещества и его состояния (температуры)

Единица измерения: $1 \text{ Ом} \cdot \text{м}$

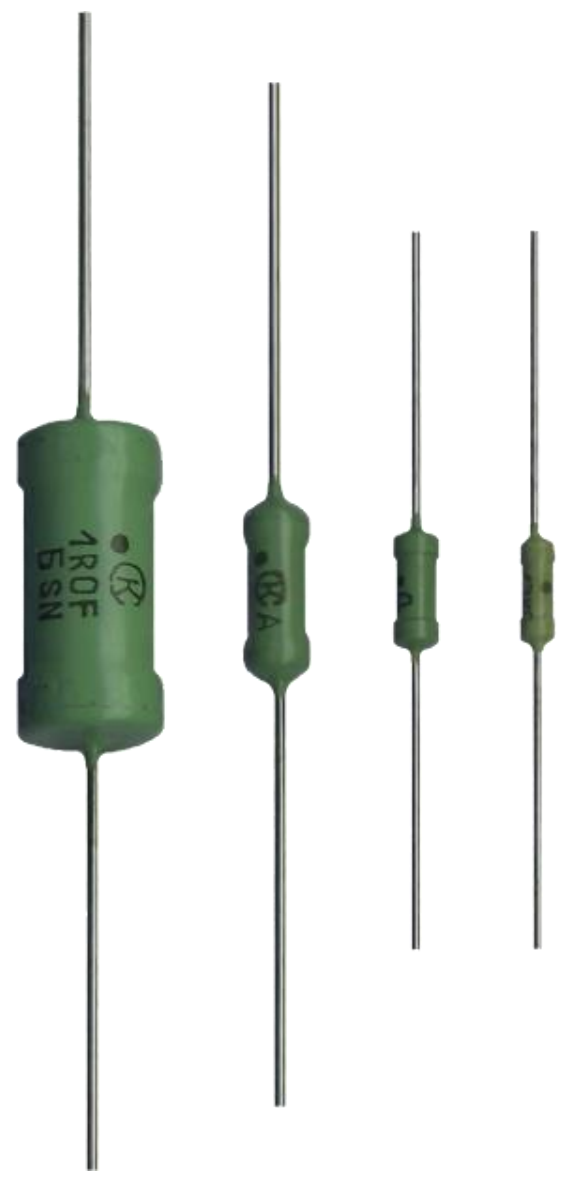


Удельное электрическое сопротивление некоторых веществ, $\frac{\text{Ом} \cdot \text{мм}^2}{\text{м}}$
(при $t = 20^\circ\text{C}$)

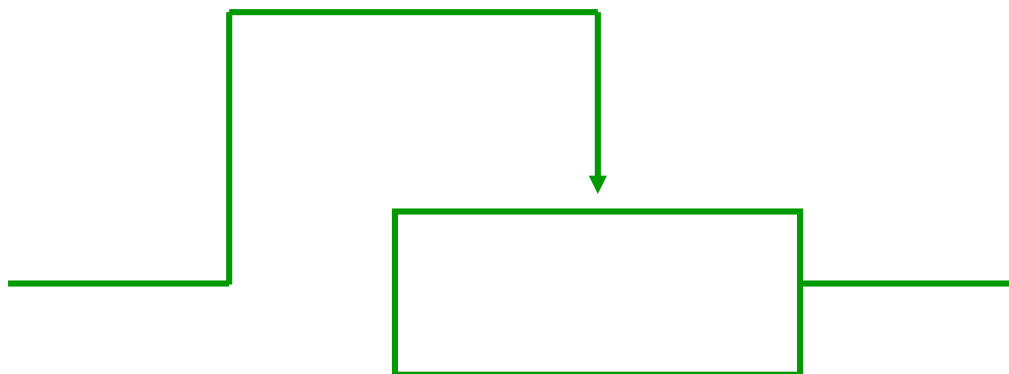
Серебро	0,016	Никелин	0,40	Нихром	1,1
Медь	0,017	(сплав)		(сплав)	
Золото	0,024	Манганин	0,43	Фехраль	1,3
Алюминий	0,028	(сплав)		(сплав)	
Вольфрам	0,055	Константан	0,50	Графит	13
Железо	0,10	(сплав)		Фарфор	10^{19}
Свинец	0,21	Ртуть	0,96	Эбонит	10^{20}

Резистор – устройство с постоянным сопротивлением.





Реостат – устройство с переменным сопротивлением, предназначенное для регулирования силы тока и напряжения в электрической цепи.



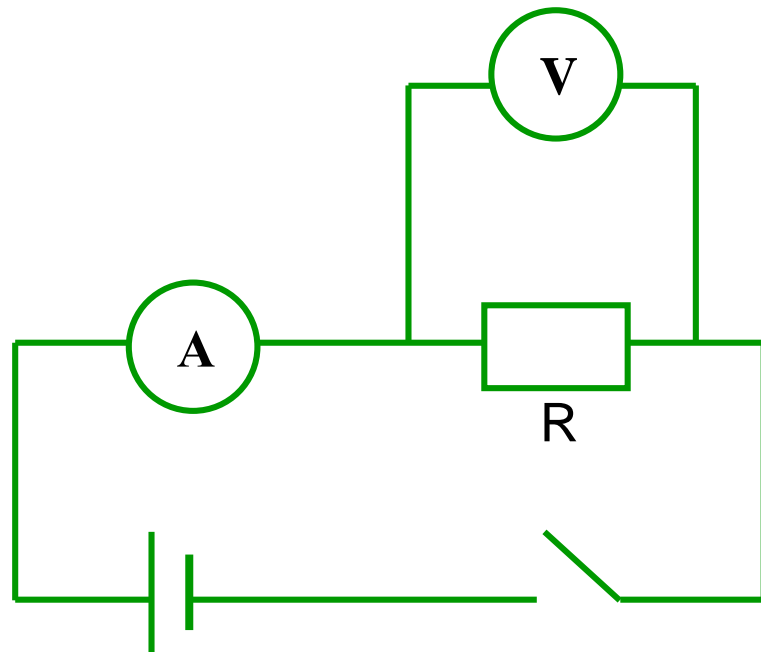
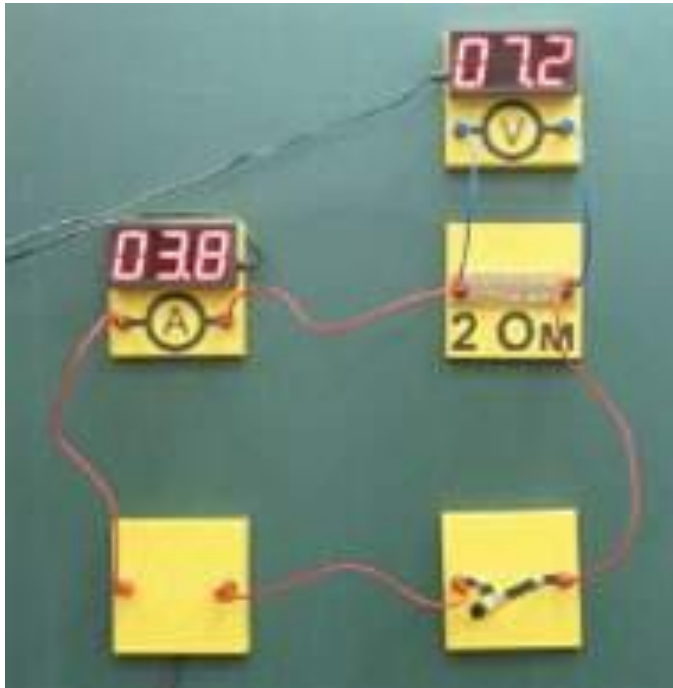


Реостат

(видеофрагмент опыта)



Зависимость силы тока от напряжения и сопротивления

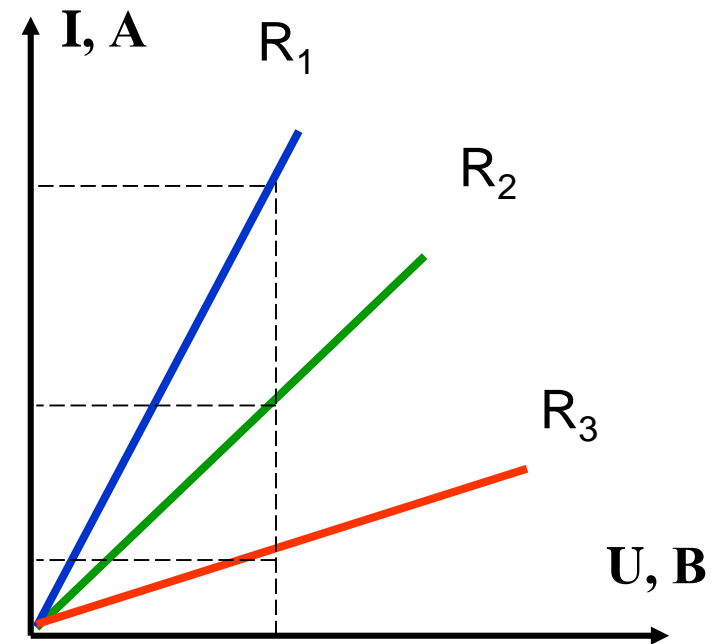


Результаты

R =

Таблица 1

№	U, В	I, А
1		
2		
3		



$$R_1 < R_2 < R_3$$

Закон Ома

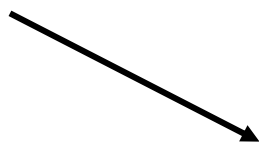
Сила тока на участке цепи прямо пропорциональна напряжению на его концах и обратно пропорциональна его сопротивлению

$$I = \frac{U}{R}$$

$$I = \frac{U}{R}$$

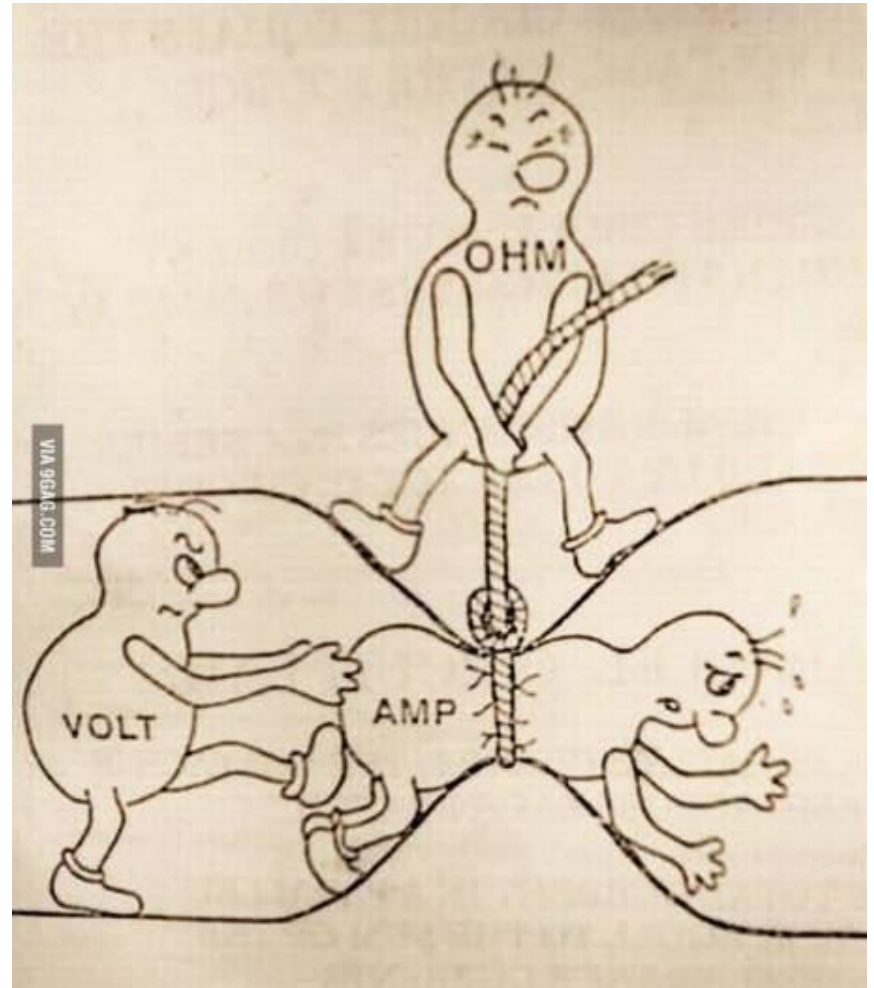
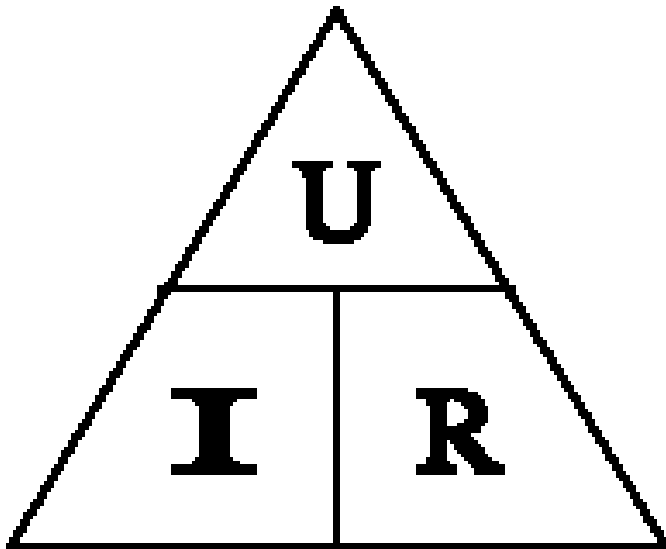


$$U = I \cdot R$$



$$R = \frac{U}{I}$$

Закон Ома наглядно





Ампер Андре Мари
1775-1836



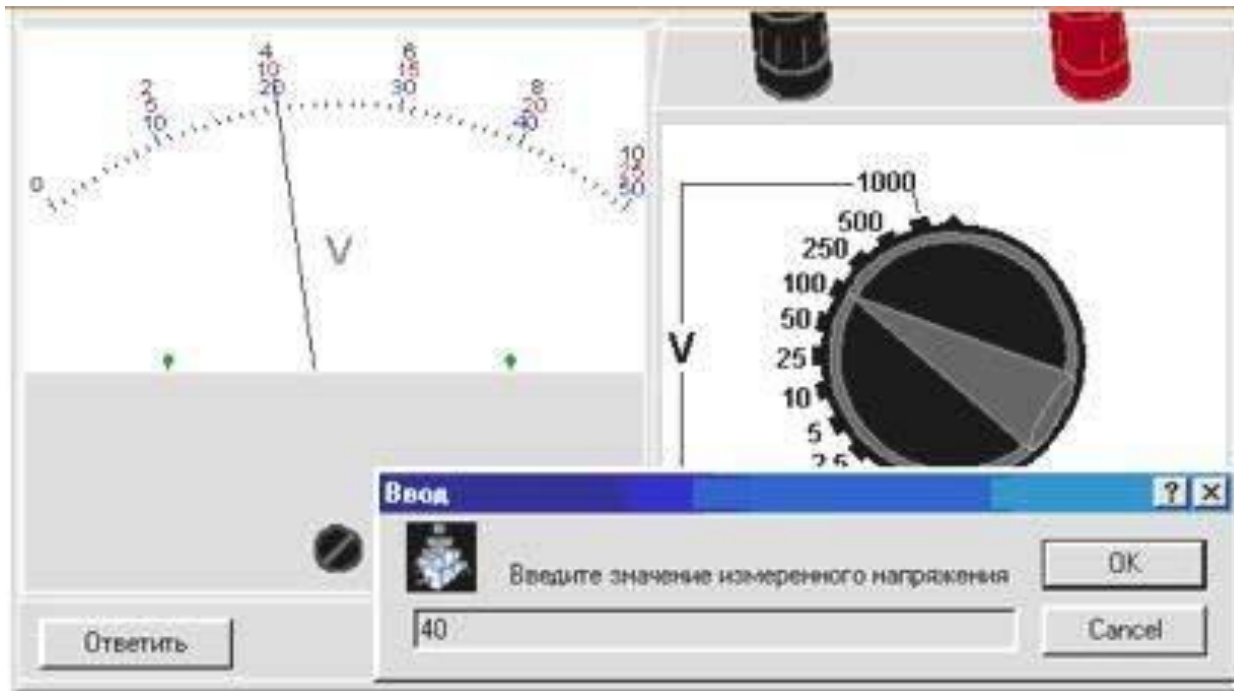
Алесандро Вольта
1745 - 1827



Георг Ом
1787 - 1854

Виртуальный тренажер

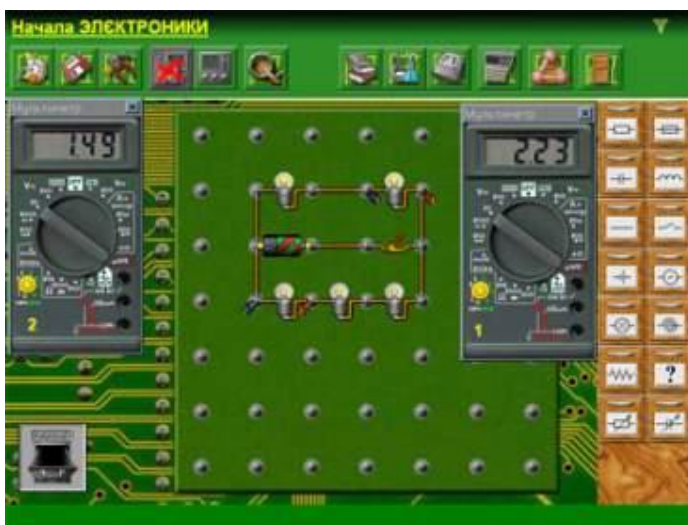
Содержание учебной работы: определение пределов измерения, цены деления, погрешности измерения и показаний прибора; запись результата измерения с учетом погрешности



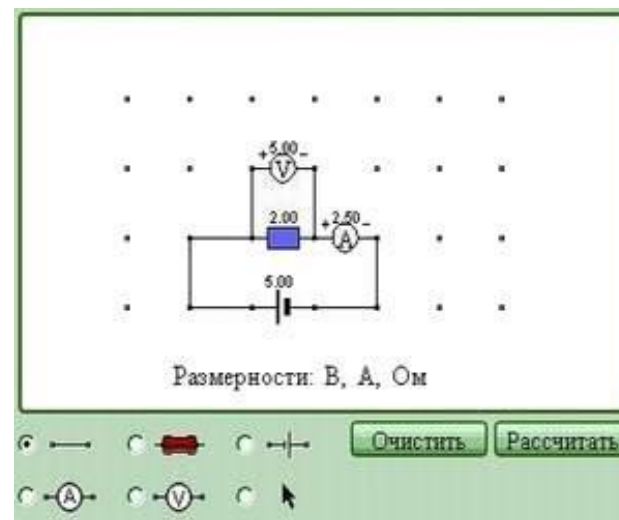
Виртуальная лабораторная работа

Содержание учебной работы:

- Сборка электрической цепи
- Измерение силы, тока, напряжения, сопротивления с помощью цифрового мультиметра.
- Исследование зависимости силы тока от напряжения и сопротивления.



Начала электроники



Открытая физика: Часть 2 («Физикон»)



Вопросы для самоконтроля

1. Дайте определение электрического тока.
2. При каких условиях возникает электрический ток?
3. Чем отличается движение заряженных частиц в проводнике в отсутствие и при наличии внешнего электрического поля?
4. Как направлен электрический ток?
5. В каком направлении движутся электроны в металлическом проводнике, по которому протекает электрический ток?
6. Что называют силой тока?
7. Какова единица измерения силы тока?
8. Каким прибором измеряют силу тока? Как он подключается?
9. Что такое напряжение?
10. Какова единица напряжения?
11. Каким прибором измеряют напряжение? Как он подключается?
12. Что такое сопротивление? Какова причина сопротивления?
13. Какова единица сопротивления?
14. Каким прибором измеряют сопротивление? Как он подключается?
15. Сформулируйте закон Ома для участка цепи.



Список литературы

1. Перышкин А.В. Физика. 8 класс.
2. Мякишев Г.Я., Буховцев Б.Б., Сотский Н.Н. Физика. 10 класс.

Список электронных учебных изданий

1. Физика, 7-11 кл. Библиотека наглядных пособий (1С)
2. Открытая физика, ч.2 (Физикон)
3. Мультимедийное приложение к учебнику С.В. Громова и Н.А.
4. Родиной «Физика. 9 класс» (Просвещение Медиа, Новый диск)
5. «Виртуальная физика» (Д.В. Баяндин, О.И. Мухин, РЦИ ПГТУ).
6. Начала электроники (<http://zeus.malishich.com>)



Список ресурсов Интернет

иллюстрации

<http://www.fizika.ru>

<http://school.xvatit.com>

<http://fizportal.ru>

<http://slovari.yandex.ru>

<http://cxem.pp.ua>

<http://www.td-medstar.ru>

<http://microschemes.pp.ua>

<http://base.eworld.ru>

<http://www.ww2.ru>

<http://portal.etherway.ru>

<http://www.go-radio.ru>

<http://hystory.ru>

<http://radionostalgia.ca>

<http://www.pribortorg.by>

<http://www.avito.ru>

<http://omop.su>

<http://www.proshkolu.ru>

<http://masteram.com.ua>

<http://solo-project.com>