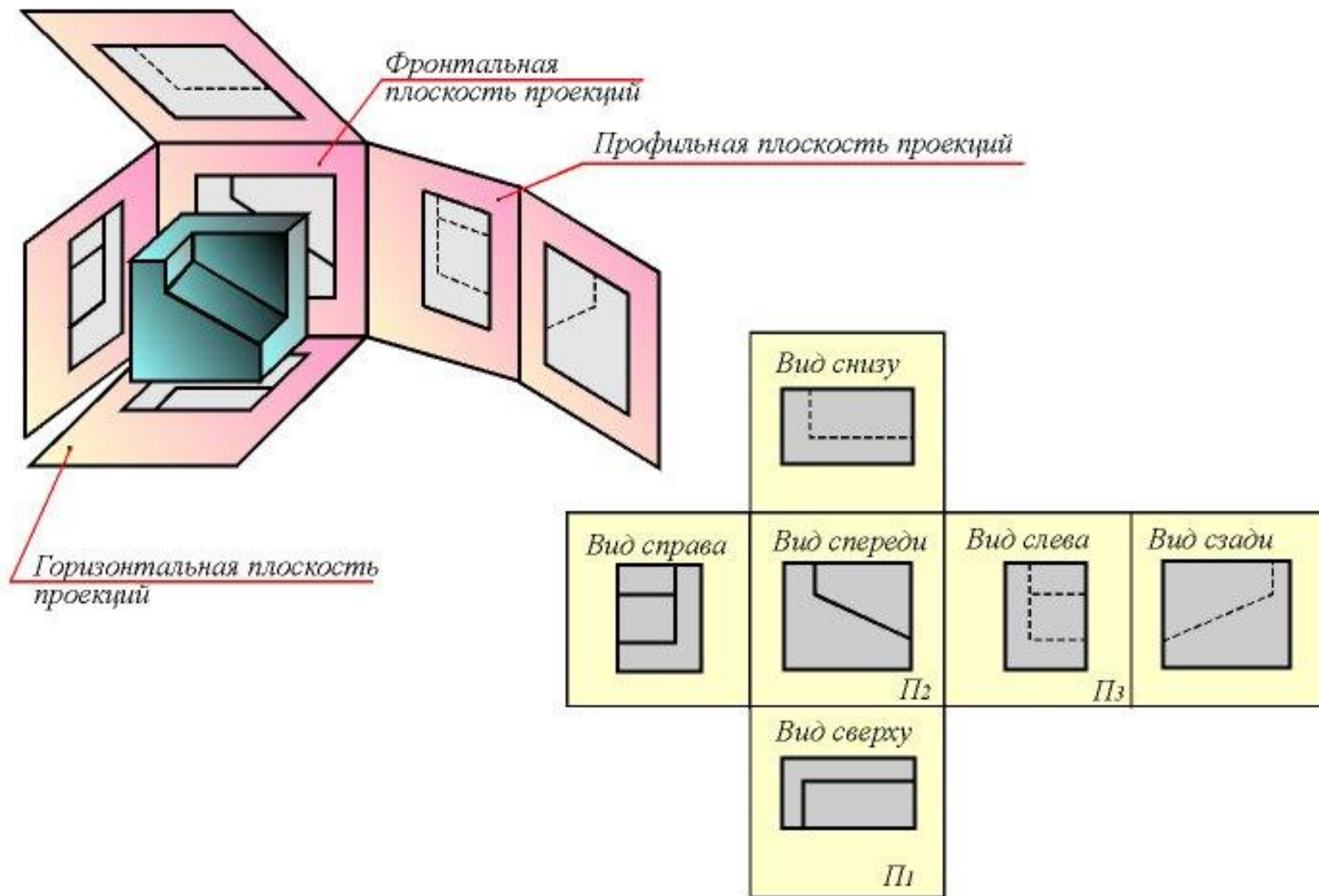
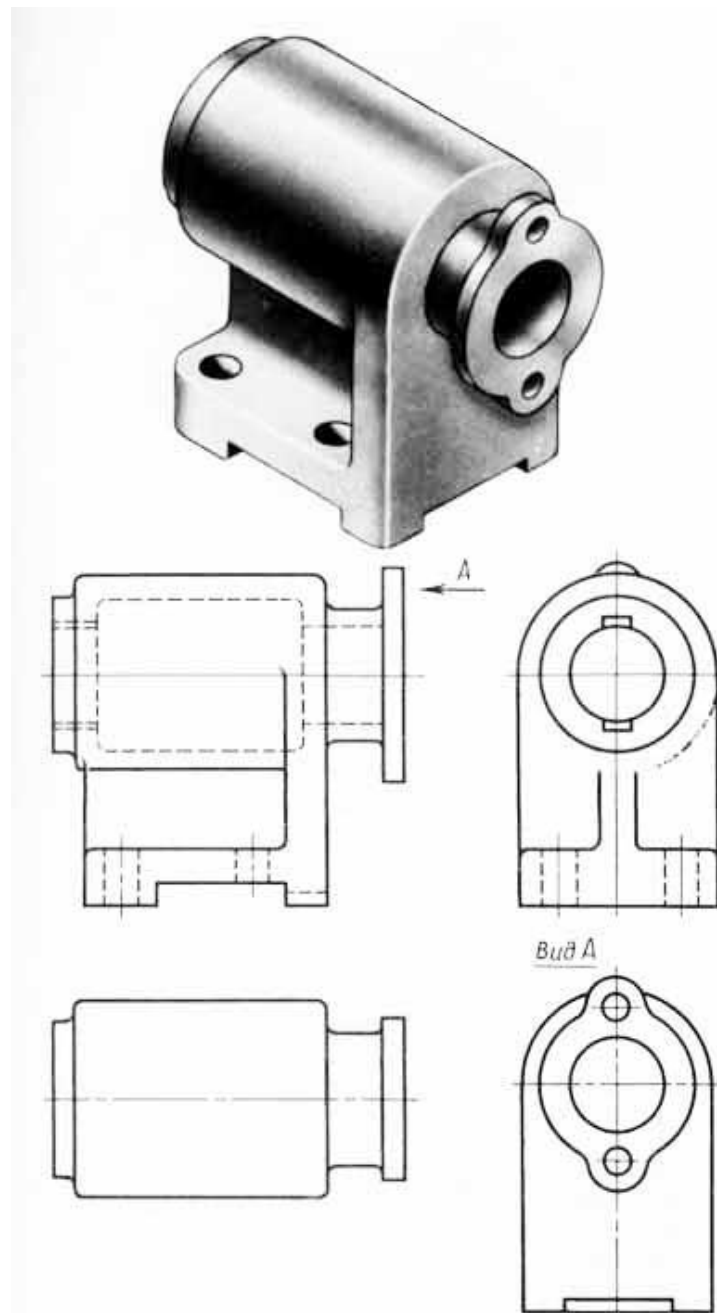
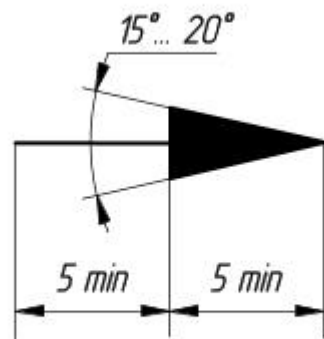


***Изображения –  
виды, разрезы***

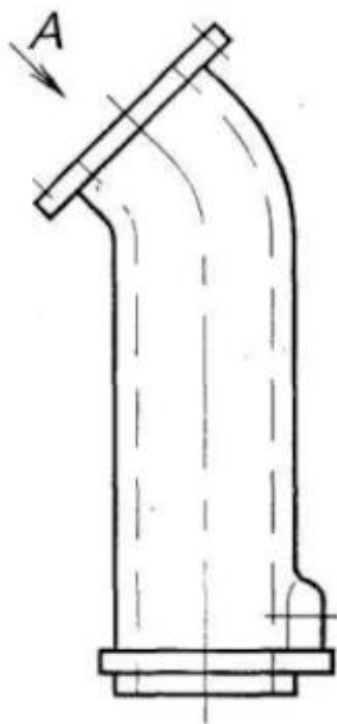
# Основные виды



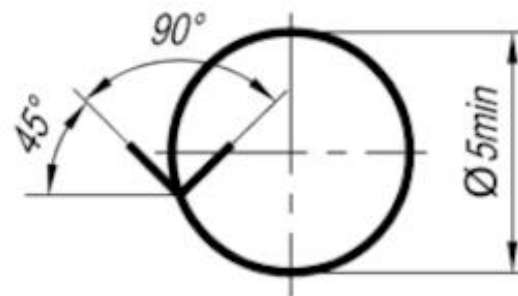
Если на чертеже нет места для расположения в проекционной связи какого-либо основного вида, его располагают на свободном месте чертежа, сделав над ним надпись типа «А». Надпись располагается над изображением горизонтально и обозначает, что это вид в направлении «А». Направление взгляда указывается стрелкой на основном изображении.



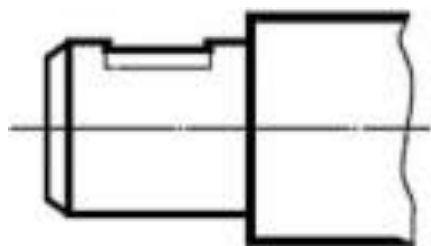
**Дополнительные виды** получают на плоскостях, не параллельных основным плоскостям проекций, например, дополнительный вид А.



Для удобства чтения чертежа дополнительный вид допускается поворачивать, при этом к надписи должен быть добавлен знак, заменяющий слово «повернуто».

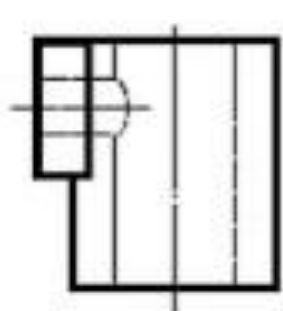


*Местный вид* – изображение отдельного, ограниченного места поверхности предмета.



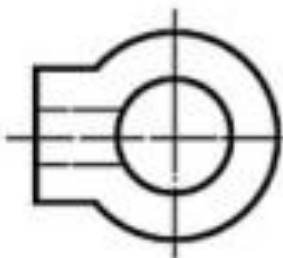
*Местный вид*

*a*



*Местный вид*

*б*



# *Разрез*

*Разрез* – изображение предмета, полученное при мысленном рассечении его одной или несколькими секущими плоскостями.

При этом часть предмета, расположенная между наблюдателем и секущей плоскостью, мысленно удаляется, а на плоскости проекции изображается то, что получается в секущей плоскости и что расположено за ней.

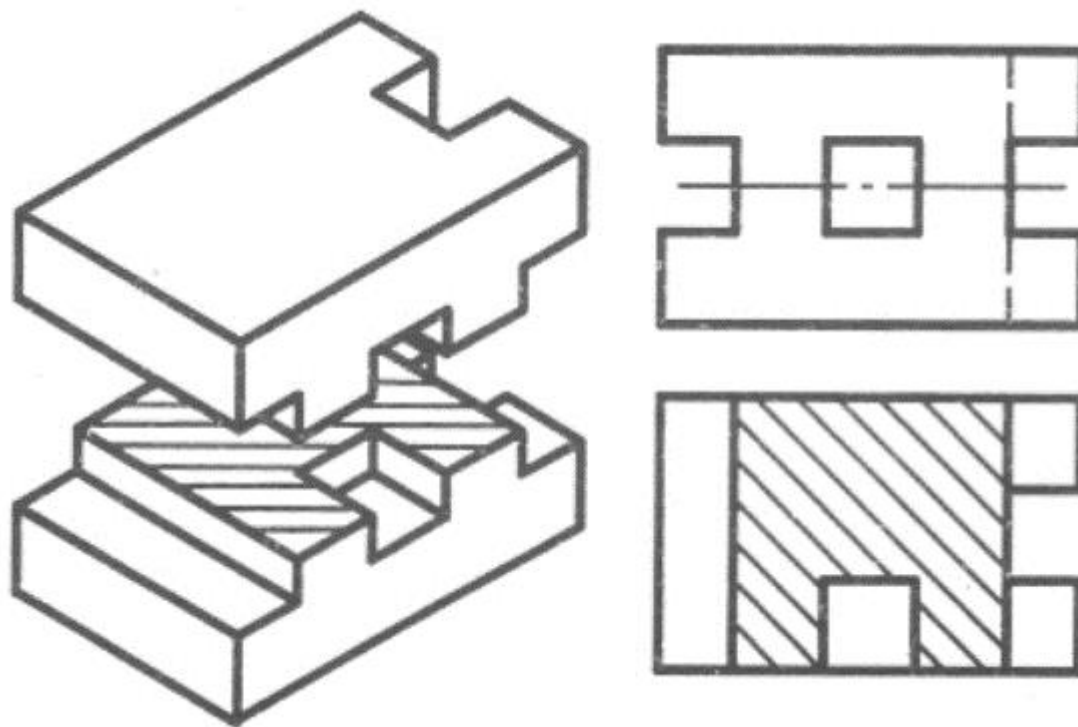
*Простой разрез* выполнен одной секущей плоскостью

*Простые разрезы* делятся на:

1. горизонтальные
2. вертикальные: фронтальные, профильные
3. наклонные
4. местные

# *1. Горизонтальный разрез*

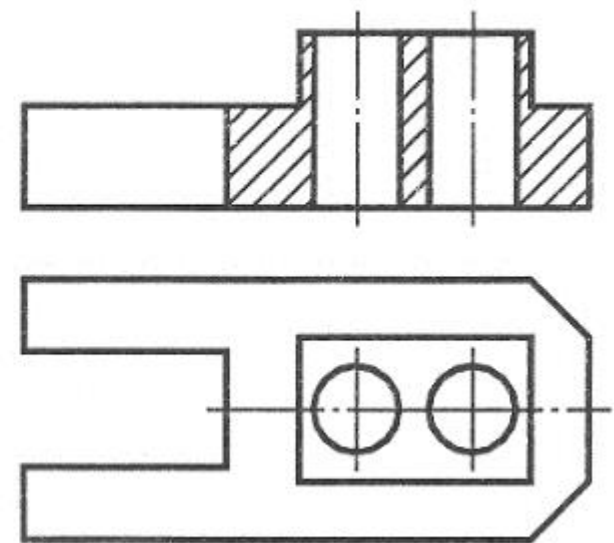
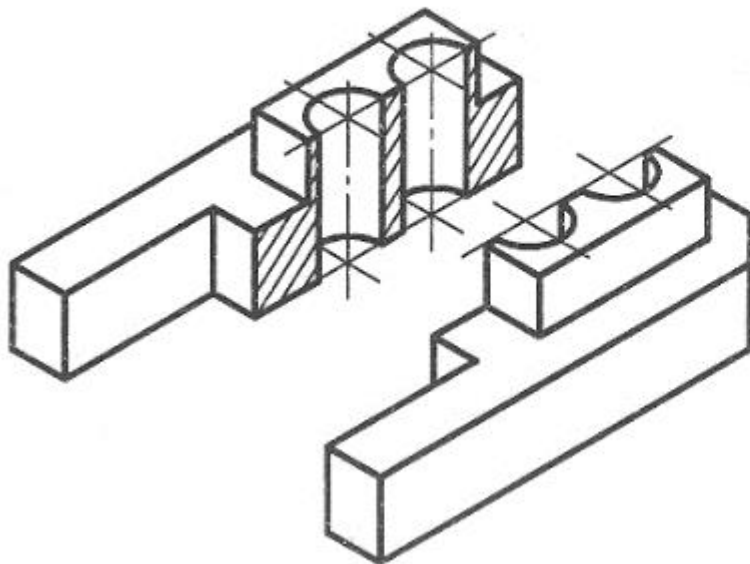
секущая плоскость расположена параллельно горизонтальной плоскости проекций





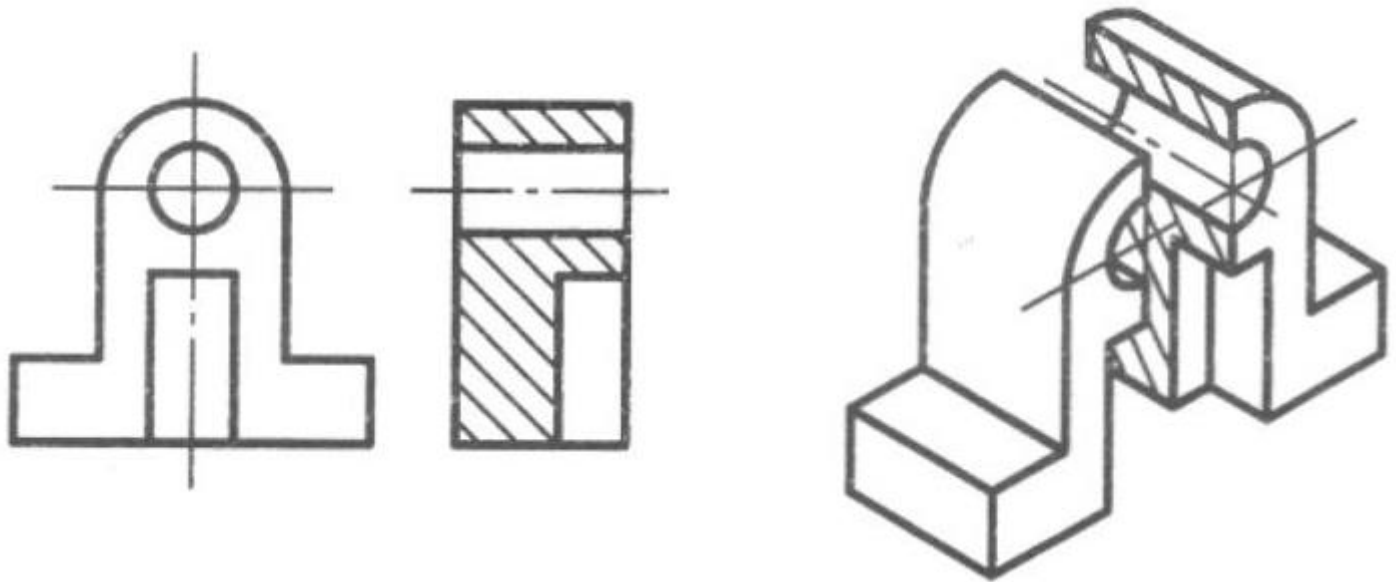
## 2. Фронтальный разрез

секущая плоскость расположена параллельно фронтальной плоскости проекций



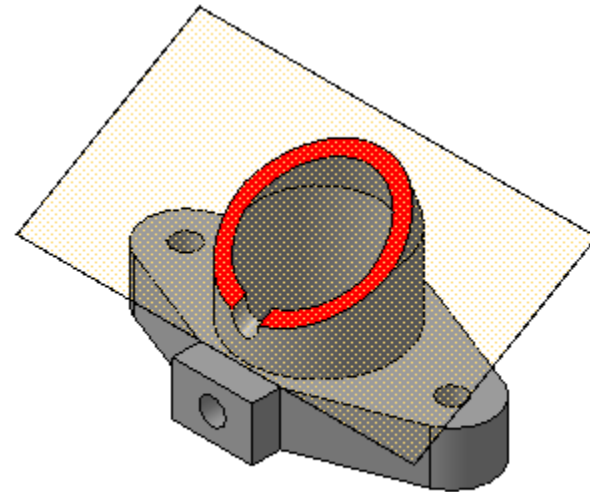
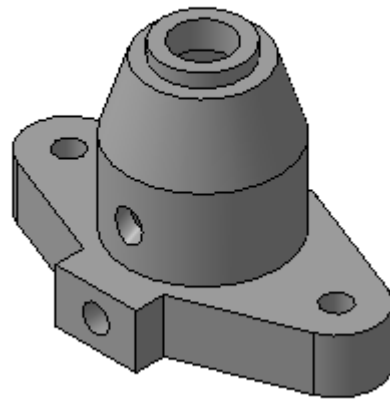
## *2. Профильный разрез*

секущая плоскость расположена параллельно профильной плоскости проекций



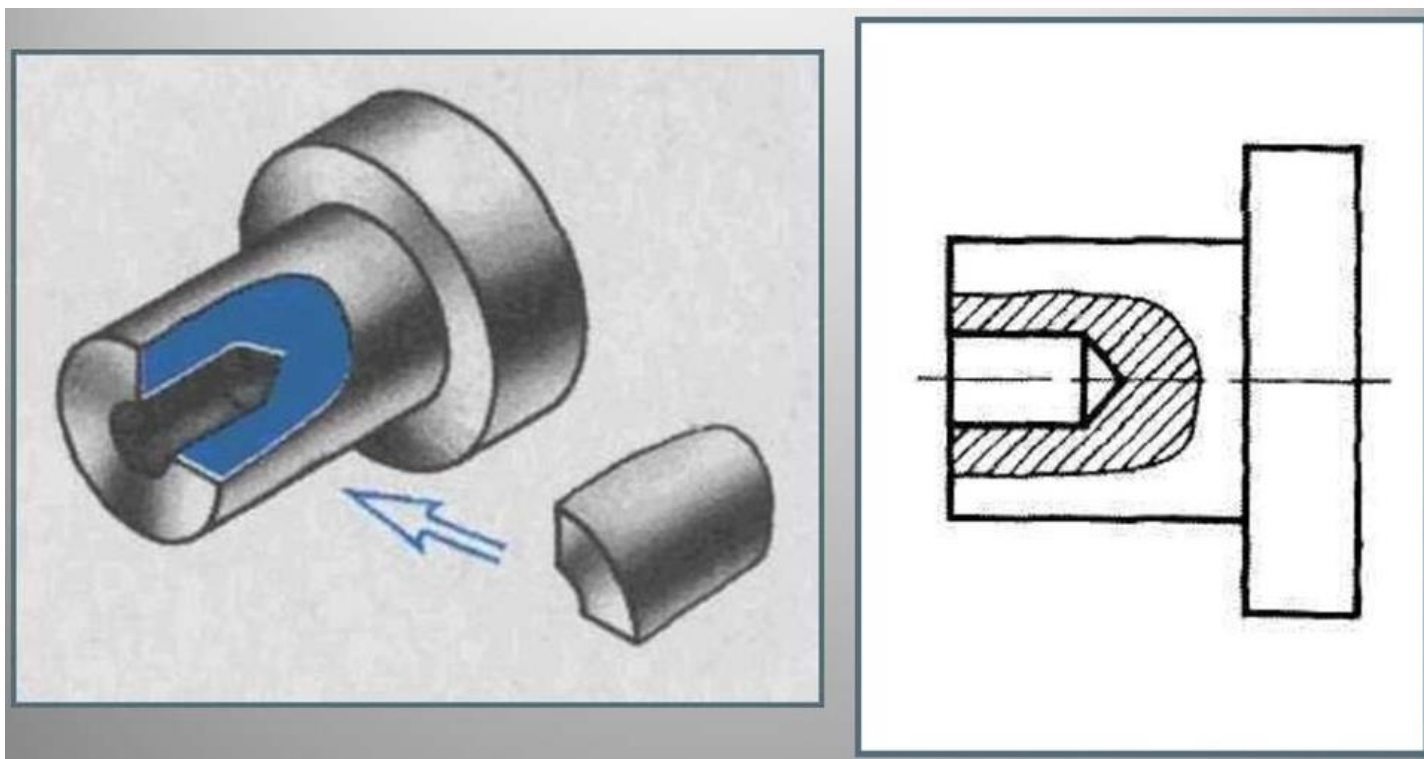
### *3. Наклонный разрез*

разрез, выполненный плоскостью, расположенной под углом, отличным от прямого, к горизонтальной плоскости проекций



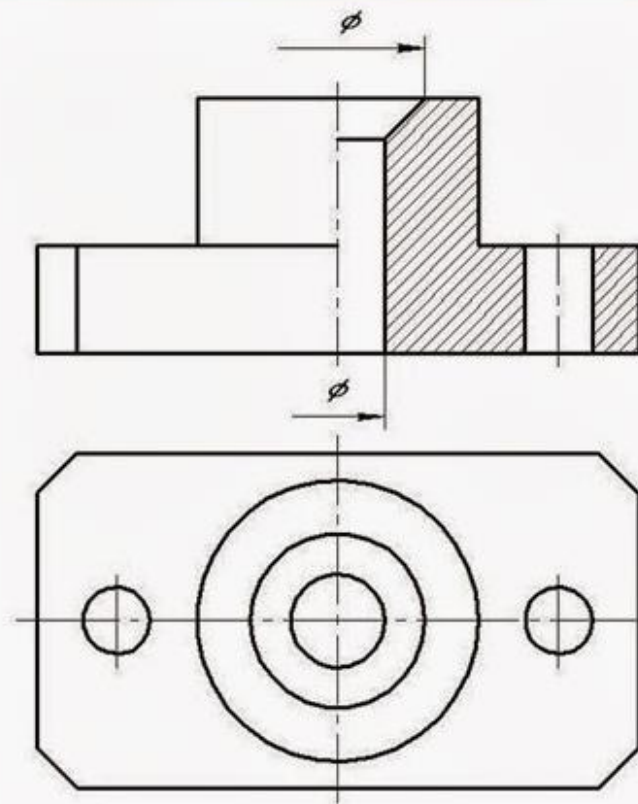
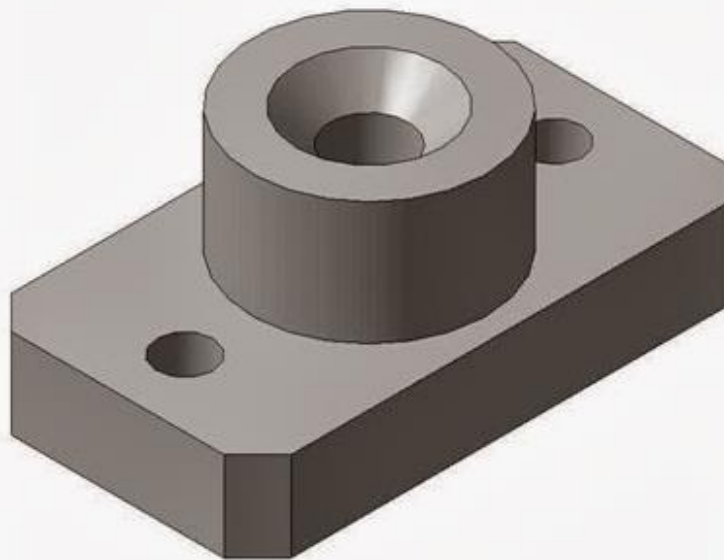
## 4. Местный разрез

разрез, служащий для выяснения устройства детали лишь в отдельном, ограниченном месте.

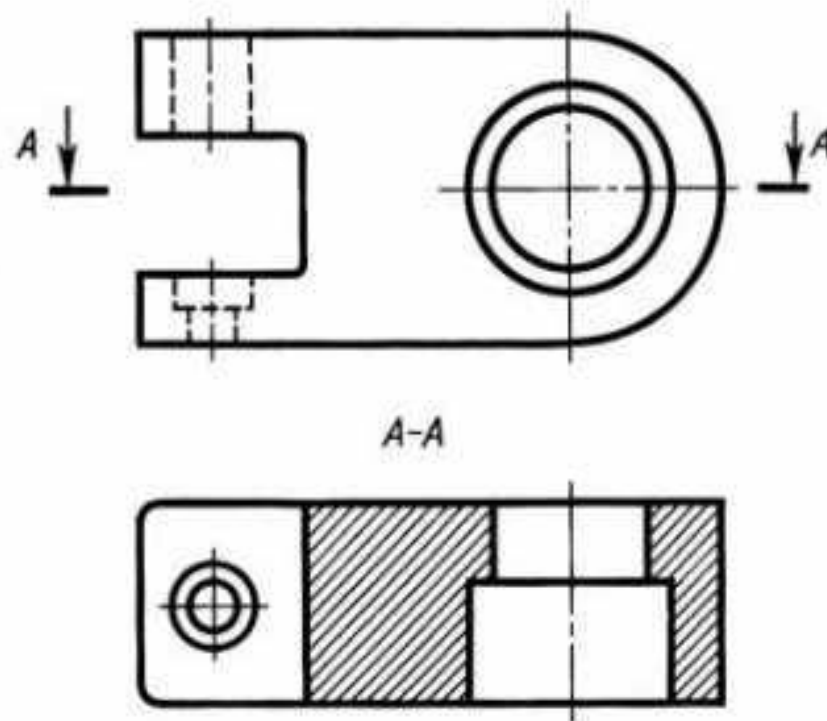
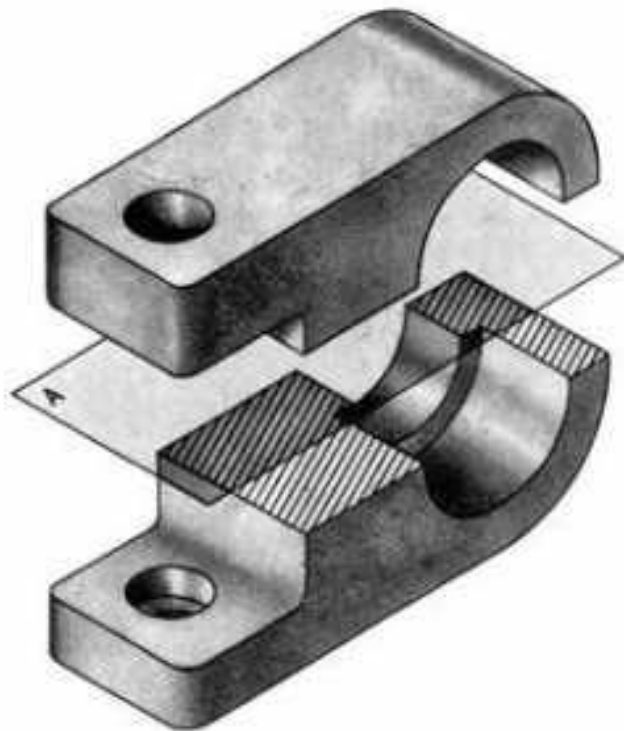


# *Соединение вида и разреза*

Если вид и разрез представляют собой симметричные фигуры, то рекомендуется соединить половину вида и половину разреза, разделяя их штрихпунктирной тонкой линией, являющейся осью симметрии. Часть разреза располагают справа или снизу от оси симметрии. Линии невидимого контура на виде не показывают.

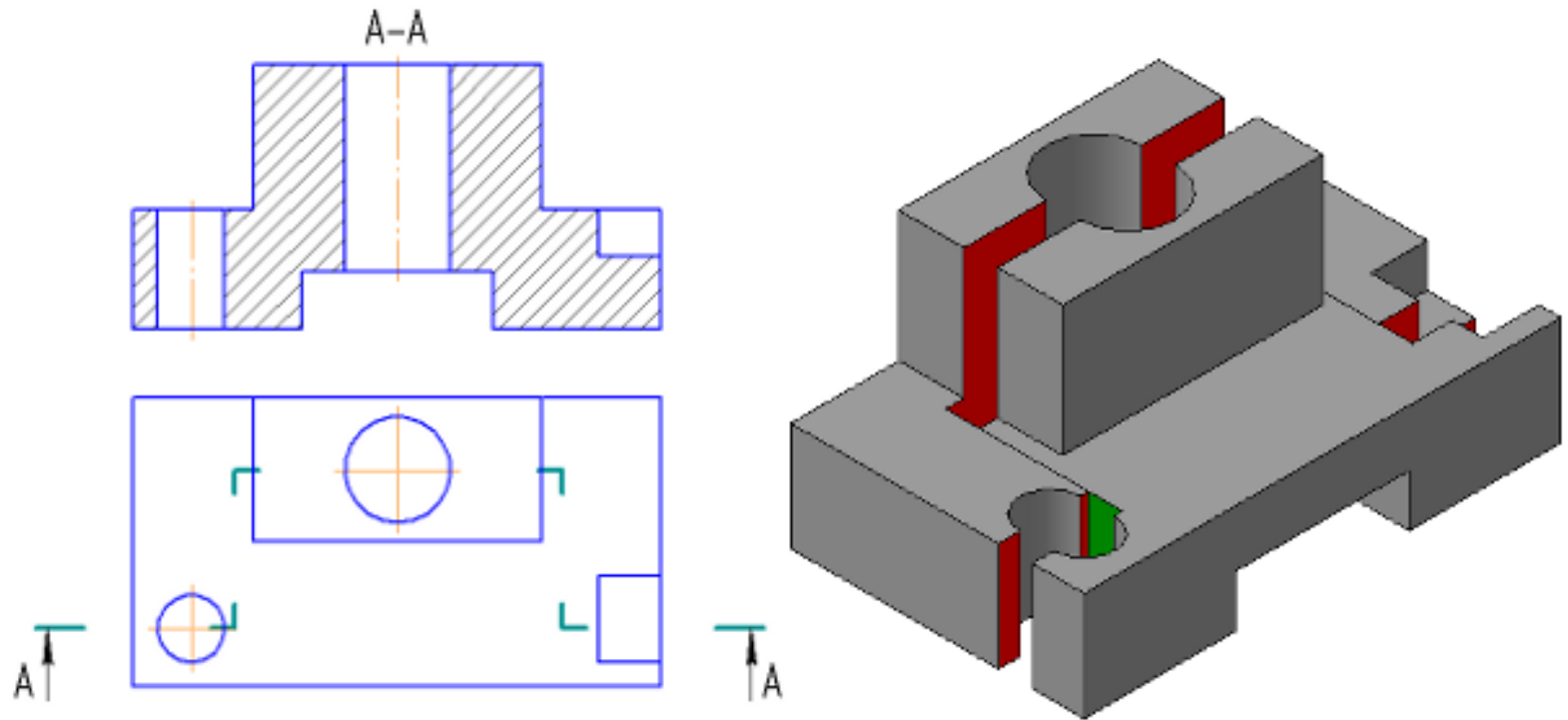


# Обозначение разрезов



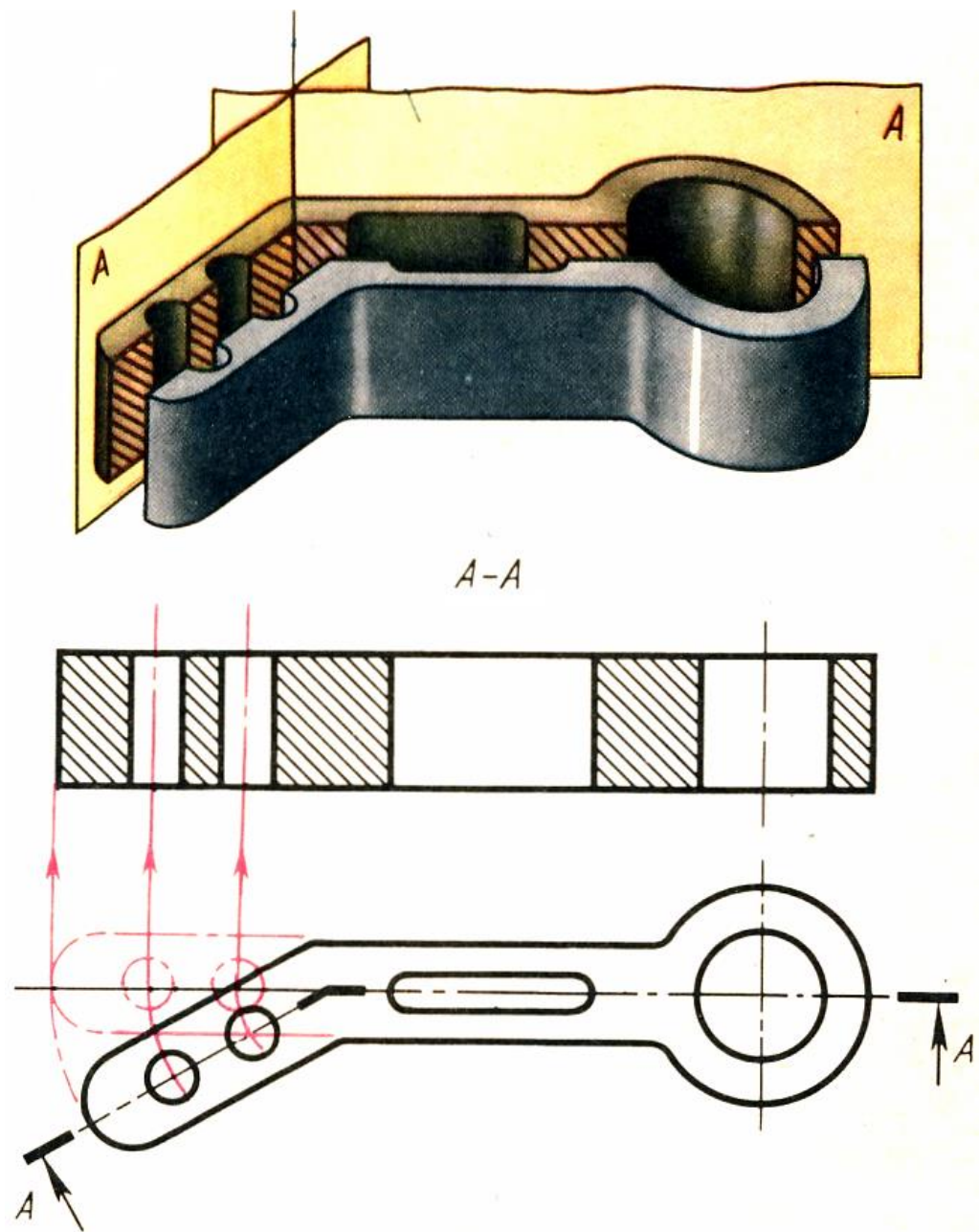
# Ступенчатый разрез

это разрез, где секущие плоскости располагаются параллельно друг другу.



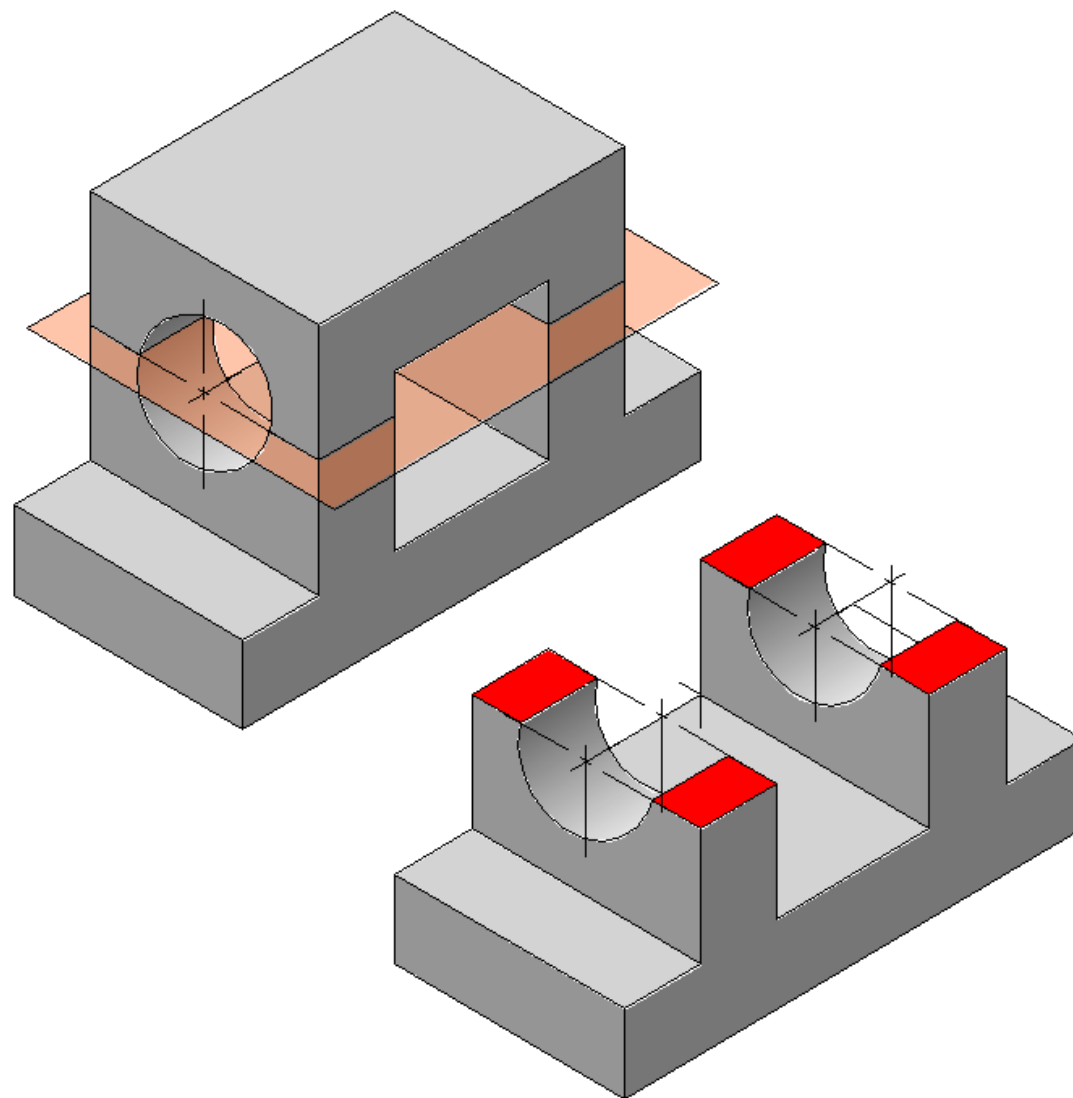
# *Ломанный разрез*

разрез, когда секущие плоскости пересекаются друг с другом под углом, отличным от прямого





# Выполнить и обозначить разрез детали



# Деталь в разрезе

