

**В.И. Калишун, Е.В. Дроздов,
А.С. Комаров, К.И. Чижик**

ОСНОВЫ ГИДРАВЛИКИ И АЭРОДИНАМИКИ

Учебник

ISBN 5-274-00456-3



9 785274 004565

Стройиздат 2001

ОСНОВЫ ГИДРАВЛИКИ И АЭРОДИНАМИКИ

**В.И. Калишун, Е.В. Дроздов,
А.С. Комаров, К.И. Чижик**

ОСНОВЫ ГИДРАВЛИКИ И АЭРОДИНАМИКИ

**Рекомендовано УМО вузов РФ по строительному образованию
в качестве учебника для студентов, учащихся техникумов
и колледжей, обучающихся по дисциплинам
«Санитарно-технические устройства, теплогазоснабжение
и вентиляция зданий»**

**Москва
Стройиздат
2001**

УДК 53
ББК 30.12
К 17

Федеральная программа книгоиздания России

Рецензент И.Г. Гарбовицкая

Калицун В.И. и др.

К17 Основы гидравлики и аэродинамики: Учеб. для техникумов и колледжей /В.И. Калицун, Е.В. Дроздов, А.С. Комаров, К.И. Чижик. — 2-е изд., перераб. и доп. — М.: Стройиздат, 2001. — 296 с.: ил.

ISBN 5-274-00456-3

Изложены основные законы гидравлики и аэродинамики, даны примеры их практического применения, методика гидравлического расчета трубопроводов и воздухопроводов, принципы работы и основы расчета насосов и вентиляторов.

Для студентов техникумов и колледжей по специальности «Санитарно-технич. устройства, теплогазоснабжение и вентиляция зданий».

ISBN 5-274-00456-3

ББК 30.12

© Калицун В.И., Дроздов Е.В.,
Комаров А.С., Чижик К.И., 2001
© Стройиздат, 2001

ПРЕДИСЛОВИЕ

Современные санитарно-технические устройства зданий и системы промышленной вентиляции и кондиционирования воздуха представляют собой сложные инженерные сооружения, обеспечивающие снабжение населения водой, теплом и газом, а также способствующие созданию в производственных помещениях благоприятных условий труда путем поддержания в них заданной температуры воздуха, скорости его движения, относительной влажности и чистоты.

Для решения многих технических задач в области санитарной техники требуются высококвалифицированные специалисты-сантехники. При их подготовке большое значение имеет изучение одной из основных дисциплин — гидравлики и аэродинамики. Качество преподавания этой дисциплины в учебных заведениях в значительной степени зависит от наличия специализированных учебных пособий. Настоящий учебник написан в соответствии с программой курса «Основы гидравлики и аэродинамики» и предназначен для студентов и учащихся техникумов и колледжей, специализирующихся в области санитарно-технических устройств зданий, а также промышленной вентиляции и кондиционирования воздуха.

Для полноты рассмотрения вопросов авторы считали необходимым дать также ряд чисто гидромеханических понятий и привести подробный вывод основных, наиболее существенных, формул. Подобные места в учебнике выделены более мелким шрифтом и при желании могут быть рассмотрены факультативно при изучении основного материала.

Учебник содержит большое число примеров и расчетов, которые помогут учащимся выработать навыки применения теории при решении конкретных задач и, следовательно, освоить методику гидравлических расчетов. В соответствии с курсовой программой написан раздел «Лабораторные работы».

При подготовке 2-го издания авторами были учтены замечания докторов технических наук, профессоров А.Д. Альтшуля и И.Е. Идельчика, высказанные по первому изданию учебника.

Сохраняя общее построение книги и ее направленность, авторы переработали и дополнили многие главы конкретными вопросами, которые позволят учащимся провести самоконтроль усвоения данного материала.

Авторы приносят благодарность инж. И.Г. Гарбовицкой за ценные замечания, сделанные при рецензировании рукописи.

Авторы будут признательны читателям за критические замечания как по существу излагаемых вопросов, так и по методике изложения.

ВВЕДЕНИЕ

Гидравлика как наука зародилась в Древней Греции. Первым научным трудом по гидравлике считается работа Архимеда (287—212 гг. до н.э.) «О плавающих телах», содержащая его известный закон о равновесии тела, погруженного в жидкость.

В конце XV в. Леонардо да Винчи написал труд «О движении воды в речных сооружениях». Он первый установил понятие сопротивления движению твердых тел в жидкостях и газах и положил начало экспериментальной гидравлике, поставив лабораторные опыты. В 1586 г. Симон Стевин опубликовал книгу «Начала гидростатики», в которой дал правила определения силы давления жидкости на дно и стенки сосудов. В 1612 г. появился трактат Галилео Галилея «Рассуждение о телах, пребывающих в воде, и тех, которые в ней движутся». В 1643 г. Торричелли (ученик Г. Галилея) установил закон вытекания жидкости из отверстия в сосуде. В 1663 г. был опубликован установленный Б. Паскалем закон о передаче внешнего давления в жидкости. В 1867 г. Исаак Ньютон сформулировал законы внутреннего трения в движущейся жидкости. Однако

перечисленные работы представляли собой отдельные разрозненные труды по гидравлике.

Основоположниками гидравлики как науки были действительные члены Российской Академии наук: М.В. Ломоносов, Леонард Эйлер и Даниил Бернулли, в результате исследований которых гидравлика получила теоретическую базу.

М.В. Ломоносов опубликовал ряд работ, в том числе «Рассуждение о твердости и жидкости тела», где изложил закон сохранения массы и энергии, положенный в основу современной гидравлики.

Л. Эйлер первый дал ясное определение понятия движения жидкости и вывел уравнения движения идеальной жидкости. Он раскрыл природу взаимодействия тела с натекающей на него жидкостью, ввел понятие давления в точке движущейся или покоящейся жидкости, вывел уравнение неразрывности жидкости и, так называемое, «турбинное уравнение», которое находит широкое применение при расчете насосов, турбин и компрессоров.

В 1738 г. Д. Бернулли опубликовал капитальный труд по гидравлике «Гидродинамика», в котором изложил метод изучения законов движения жидкости, ввел понятие «гидродинамика» и предложил теорему о запасе энергии движущейся жидкости. Эта теорема носит теперь имя Д. Бернулли и является основой ряда разделов гидравлики.

Трудами вышеназванных ученых было положено начало теоретической гидромеханике. Однако применение теоретических методов к решению технических задач, которые выдвигала бурно развивающаяся техника, приводило к удовлетворительным результатам лишь в немногих случаях. В связи с этим с конца XVIII в. многочисленные ученые и инженеры (Шези, Дарси, Базен, Вейсбах и др.) изучали движение воды в различных частных случаях опытным путем, в результате чего было получено значительное число эмпирических формул. Созданная таким путем чисто практическая гидравлика все более отдалялась от теоретической гидродинамики и сближение между ними наметилось лишь к концу XIX в.

Знаменитый русский ученый Д.И. Менделеев в 1880 г. впервые указал на существование в природе двух режимов движения жидкости, что несколько позже было подтверждено английским ученым О. Рейнольдсом. Тонкие экспериментальные исследования закона внутреннего трения в жидкостях при ламинарном режиме были проведены Н.П. Петровым. Эти работы позволили глубже проникнуть в физическую природу гидравлических сопротивлений и положили начало учению о турбулентном движении.

Отец русской авиации Н.Е. Жуковский внес огромный вклад в развитие гидравлики и аэродинамики. Им впервые была разработана теория гидравлического удара в трубах и дано классическое решение большого круга технических задач в области авиации, водоснабжения и гидротехники.

С.А. Чаплыгин в своих работах о газовых струях, а также других трудах, решил ряд теоретических и прикладных задач аэродинамики.

Работы немецкого ученого Л. Прандтля продвинули вперед изучение турбулентных потоков, которое завершилось созданием полуэмпирических теорий турбулентности, получивших широкое применение.

Трудами советского ученого Н.Н. Павловского и его учеников развита новая отрасль гидравлики — гидравлика сооружений.

В настоящее время гидравлика и аэродинамика бурно развиваются, основываясь на синтезе теоретических и экспериментальных методов.

РАЗДЕЛ ПЕРВЫЙ

ОБЩИЕ ПОЛОЖЕНИЯ И ПОНЯТИЯ

ГЛАВА 1

ПРЕДМЕТ ГИДРАВЛИКИ И АЭРОДИНАМИКИ

Гидравликой называется наука, изучающая законы равновесия и движения жидкостей и разрабатывающая методы их применения для решения практических задач.

Название «гидравлика» происходит от сочетания греческих слов «хюдор» — вода и «аулос» — труба, желоб. Первоначально оно означало учение о движении воды по трубам. Такое трактование гидравлики имеет теперь лишь историческое значение, так как с развитием производства и техники область применения законов гидравлики существенно расширилась.

На законах гидравлики основан расчет разнообразных гидротехнических сооружений (например, плотин, каналов, водосливов), трубопроводов для подачи различных жидкостей, гидромашин (насосов, гидротурбин, гидропередатчиков), а также других гидравлических устройств, применяемых во многих областях техники.

Аэродинамикой называется наука, изучающая движение газообразных тел, а также их взаимодействие с твердыми телами и поверхностями.

Название «аэродинамика» происходит от сочетания греческих слов «аэр» — воздух и «динамос» — сила. Первоначально оно означало учение о силовом взаимодействии воздушной среды и движущегося в ней тела.

На законах аэродинамики основаны расчеты летательных аппаратов, трубопроводов для транспортирования различных газов (воздухопроводов, газопроводов, паропроводов), конструирование газовых машин (турбин, компрессоров, вентиляторов), проектирование котельных агрегатов, печных и сушильных установок, воздухо- и газоочистных аппаратов и пр.

Несмотря на различие физических свойств жидкостей и газов, связанное с большой сжимаемостью последних, многие законы их движения и равновесия при определенных условиях можно считать одинаковыми, поэтому гидравлику и аэродинамику в настоящее время рассматривают в качестве единой науки — механики жидкости, которая, опираясь на основные законы физики и теоретической механики, широко использует математический аппарат. Ввиду сложности явлений, наблюдаемых при движении жидкостей и газов, и необходимости доведения решений до стадии возможного их использования на практике в гидравлике и аэродинамике часто прибегают к экспериментам и, обобщая их результаты, создают эмпирические закономерности.

Знание законов механики жидкости необходимо для решения многих технических вопросов санитарной техники, в частности в области водоснабжения, канализации, теплогазоснабжения и вентиляции. Кроме того, гидравлика и аэродинамика служат теоретической базой при изучении ряда специальных дисциплин, входящих в учебный план техникумов.

ГЛАВА 2

ФИЗИЧЕСКИЕ СВОЙСТВА ЖИДКОСТЕЙ И ГАЗОВ

Жидкостью называют физическое тело, которое легко изменяет свою форму под действием самых незначительных сил. Оно обладает свойством текучести, т.е. большой подвижностью своих частиц, и поэтому принимает форму сосуда, в котором находится.

По техническим свойствам жидкости разделяют на два класса: малосжимаемые (капельные) и сжимаемые (газообразные). Капельные жидкости отличаются тем, что в малых количествах принимают сферическую форму, а в больших — обычно образуют свободную поверхность. Газы же способны к весьма значительному уменьшению своего объема под действием давления и к неограниченному расширению при его отсутствии, т.е. они обладают большой сжимаемостью.

Таким образом, общими свойствами капельных жидкостей являются текучесть и весьма малая изменяемость объема, а общими свойствами газов — текучесть и легкая изменяемость объема при изменении давления и температуры.

Жидкости и газы характеризуются определенными физическими свойствами, важнейшими из которых являются удельный вес, плотность, сжимаемость и вязкость.

Удельным весом жидкости (газа), обозначаемым греческой буквой γ , называется вес единицы ее объема, т.е.

$$\gamma = G/V, \quad (2.1)$$

где G — вес жидкости; V — объем, занимаемый ею.

Удельный вес — величина размерная и измеряется в системе СИ в ньютонах на кубический метр (Н/м^3). Например, для воды при $t = +4^\circ\text{C}$ $\gamma = 9810 \text{ Н/м}^3 = 10^4 \text{ Н/м}^3$.

Плотностью называется масса жидкости, заключенная в единице объема, или отношение массы жидкости к ее объему. Плотность обозначается буквой ρ и определяется по формуле

$$\rho = m/V, \quad (2.2)$$

где m — масса жидкости в объеме V .

Между плотностью жидкости и удельным весом (табл. 2.1 и 2.2) существует связь, которую легко найти, если учесть, что между весом тела G , его массой m и ускорением свободного падения g имеется зависимость $G = mg$.

В соответствии с этим

$$\rho = m/V = G/gV = \gamma/g. \quad (2.3)$$

Плотность в системе СИ измеряется в килограммах на кубический метр ($\text{кг}/\text{м}^3$). Так, для воды при $t = 4^\circ\text{C}$ $\rho = 1000 \text{ кг}/\text{м}^3$.

В производственных условиях удельный вес или плотность жидкости обычно определяют с помощью специального прибора, называемого ареометром.

Ареометр представляет собой удлиненную пустотелую стеклянную трубку (рис. 2.1), в верхней узкой части которой имеется шкала удельного веса и плотности жидкости, а в нижней широкой части — шкала температуры жидкости.

Помещенный в сосуд с жидкостью ареометр плавает в вертикальном положении благодаря грузу в его нижней части (обычно ртуть или дробь). Деление на ареометрической шкале, до которого погружается ареометр, соответствует значению удельного веса (плотности) жидкости.

Удельным объемом называется объем, занимаемый единицей массы жидкости, т.е.

$$v = V/m. \quad (2.4)$$

Удельный объем представляет собой величину, обратную плотности:

$$v = 1/\rho. \quad (2.5)$$

Единица удельного объема также обратна единице плотности, т.е. выражается в кубических метрах на килограмм ($\text{м}^3/\text{кг}$).

Плотность, удельный вес и удельный объем зависят от давления и



Рис. 2.1. Ареометр

Таблица 2.1. Удельный вес γ и плотность ρ некоторых жидкостей

Жидкость	γ , $\text{Н}/\text{м}^3$	ρ , $\text{кг}/\text{м}^3$
Ртуть	132900	13547
Вода:		
морская	10010—10090	1002—1029
пресная	9790	998,2
Масло минеральное	8600—8750	877—892
Нефть	8340—9320	850—960
Керосин	7770—8450	792—840
Спирт этиловый	7740	789,3
Бензин	7250—7370	739—751

Таблица 2.2. Удельный вес γ и плотность ρ некоторых газов

Газ	γ , $\text{Н}/\text{м}^3$	ρ , $\text{кг}/\text{м}^3$
Водород	0,81	0,08
Водяной пар	7,25	0,74
Оксид углерода	11,3	1,15
Азот	11,3	1,15
Воздух	11,6	1,2
Кислород	12,8	1,3
Углекислота	17,6	1,8

температуры, причем эта зависимость существенно различна для капельных жидкостей и газов.

Сжимаемость капельных жидкостей под действием давления характеризуется коэффициентом объемного сжатия β_v , который представляет собой относительное изменение объема,

приходящееся на единицу изменения давления:

$$\beta_V = (V_1 - V_2)/V_1(\rho_2 - \rho_1), \quad (2.6)$$

где V_1 и V_2 — объемы жидкости, соответственно начальный и конечный; ρ_1 и ρ_2 — давления, соответственно начальное и конечное.

Единица коэффициента объемного сжатия обратна единице давления и в системе СИ выражается в паскалях в минус первой степени (Па^{-1}).

Величина, обратная коэффициенту объемного сжатия, называется модулем упругости жидкости и обозначается E_0 :

$$E_0 = 1/\beta_V \quad (2.7)$$

Коэффициент объемного сжатия капельных жидкостей мало меняется при изменении давления и температуры. В среднем для воды $\beta_V = 0,5 \cdot 10^{-9} \text{ Па}^{-1}$ и $E_0 = 2 \cdot 10^9 \text{ Па}$.

Ввиду малой сжимаемости капельных жидкостей в подавляющем большинстве практических расчетов жидкость можно рассматривать как несжимаемое тело и только при значительных увеличениях давления, например, при гидравлическом ударе, следует учитывать изменение ее объема под действием давления.

Изменение объема жидкости в зависимости от изменения температуры характеризуется коэффициентом температурного расширения β_T , выражающим относительное изменение объема жидкости, приходящееся на единицу изменения ее температуры:

$$\beta_T = (V_2 - V_1)/V_1(t_2 - t_1), \quad (2.8)$$

где V_1 и V_2 — объемы жидкости, соответственно начальный и конечный; t_1 и t_2 — температуры, соответственно начальная и конечная.

Единица коэффициента температурного расширения выражается в градусах Цельсия в минус первой степени или в Кельвинах в минус первой степени ($^{\circ}\text{C}^{-1} = \text{K}^{-1}$).

Коэффициент температурного расширения капельных жидкостей ничтожно мал. Так, для воды при температуре от 10 до 20 $^{\circ}\text{C}$ и давлении 0,1 МПа значение $\beta_T = 0,00015^{\circ}\text{C}^{-1}$. В связи с этим в практических расчетах температурное расширение жидкостей не учитывается.

Вследствие большой сжимаемости газов их плотность и удельный вес в значительной степени зависят от давления, а

также от температуры. Процессы сжатия и расширения газов подчиняются известным из термодинамики законам Бойля—Мариотта и Гей-Люссака для идеальных газов.

Закон Бойля—Мариотта выражается зависимостью

$$\rho_1 V_1 = \rho_2 V_2 = \text{const}, \quad (2.9)$$

где V_1 и V_2 — объемы газа при постоянной температуре, соответственно при давлениях ρ_1 и ρ_2 .

Закон Гей-Люссака устанавливает связь между объемом и температурой газа при постоянном давлении и характеризуется уравнением

$$V_1/V_2 = T_1/T_2 = \text{const}, \quad (2.10)$$

где T_1 и T_2 — абсолютные температуры, т.е. температуры, измеренные в Кельвинах (К).

Соотношение между абсолютной температурой T и температурой t , измеренной в градусах Цельсия ($^{\circ}\text{C}$):

$$T = t + 273,15.$$

Уравнения (2.9) и (2.10) вытекают из уравнения состояния идеального газа Клапейрона—Менделеева:

$$P/\rho = R_0 T, \quad (2.11)$$

где R_0 — удельная газовая постоянная, различная для разных газов, но не зависящая от температуры и давления; для воздуха $R_0 = 287 \text{ Дж}/(\text{кг К})$.

Вязкостью называется свойство жидкости оказывать сопротивление относительному движению (сдвигу) ее частиц.

Понятие вязкости жидкости можно пояснить на примере движения жидкости параллельными слоями вдоль твердой стенки (рис. 2.2). Пусть скорость движения какого-нибудь слоя A равна U , а скорость движения соседнего слоя B больше на величину ΔU . Величина ΔU выражает собой абсолютный сдвиг слоя B по слою A за единицу времени. При скольжении этих слоев жидкости друг по другу между ними возникает препятствующая сдвигу сила трения. Относя силу трения к единице площади трения, получают касательное напряжение или напряжение силы трения τ . Отношение ΔU к расстоянию между слоями A и B Δu называется относительным сдвигом. И. Нью-

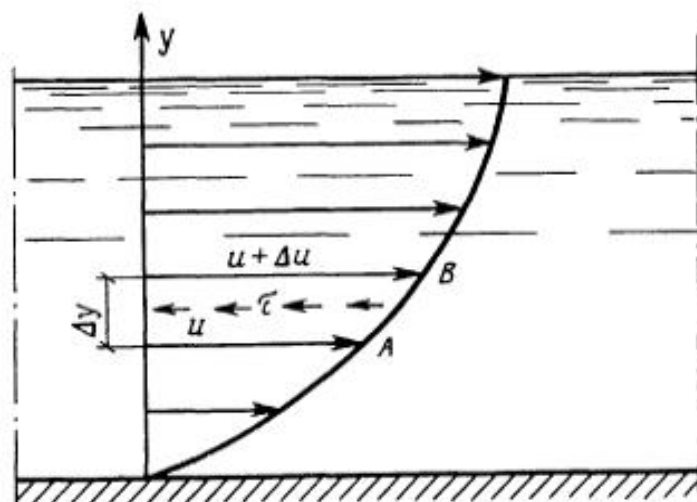


Рис. 2.2. Схема, поясняющая понятие вязкости жидкости

тон установил, что сила трения, приходящаяся на единицу площади, прямо пропорциональна относительному сдвигу, т.е.

$$\tau = \mu \Delta U / \Delta y \quad (2.12)$$

Коэффициент пропорциональности μ называется динамической или абсолютной вязкостью. Единица динамической вязкости в системе СИ:

$$[\mu] = [\tau / \Delta U / \Delta y] = \text{Пас.}$$

При практических расчетах также применяют так называемую кинематическую вязкость ν , представляющую собой отношение динамической вязкости к плотности жидкости:

$$\nu = \mu / \rho \quad (2.13)$$

В системе СИ кинематическая вязкость измеряется в квадратных метрах на секунду ($\text{м}^2/\text{с}$).

Вязкость капельных жидкостей уменьшается с увеличением температуры, а вязкость газов, наоборот, возрастает (табл. 2.3), что объясняется различием самой природы вязкости в этих веществах. В жидкостях молекулы расположены гораздо ближе друг к другу, чем в газах, и вязкость вызывается силами молекулярного сцепления. Эти силы с увеличением температуры уменьшаются, поэтому вязкость падает. В газах же вязкость обус-

Таблица 2.3. Значения кинематической вязкости ν воды и воздуха

$t, ^\circ\text{C}$	$10^6 \nu, \text{ м}^2/\text{с}$		$t, ^\circ\text{C}$	$10^6 \nu, \text{ м}^2/\text{с}$	
	воды	воздуха		воды	воздуха
0	1,78	13,7	40	0,66	17,6
10	1,31	14,7	60	0,48	19,6
20	1,01	15,7	100	0,28	23,8
30	0,81	16,6	*		

ловлена главным образом беспорядочным тепловым движением молекул, интенсивность которого увеличивается с ростом температуры, поэтому вязкость газов с увеличением температуры возрастает.

Для опытного определения вязкости жидкости применяют специальные приборы, называемые вискозиметрами.

В технической практике применяются вискозиметры различных типов, из которых наибольшее распространение имеет вискозиметр Энглера (рис. 2.3).

Он состоит из двух концентрически расположенных латунных резервуаров, пространство между которыми служит водяной баней. В меньший резервуар заливается 200 см^3 исследуемой жидкости. Необходимая температура исследуемой жидкости достигается с помощью электрического прибора и контролируется термометрами. Время истечения жидкости из сосуда через калиброванное отверстие, запираемое стержнем, фиксируется секундомером.

Отношение времени истечения 200 см^3 испытываемой жидкости при данной температуре t_x ко времени истечения

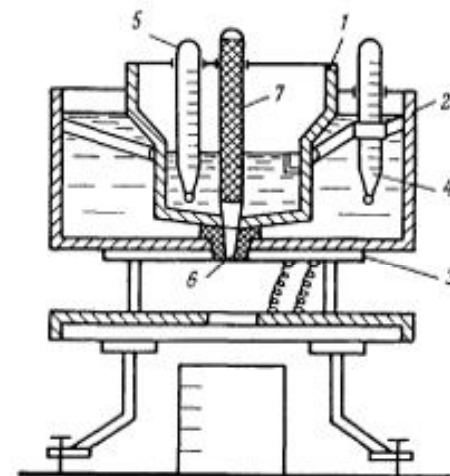


Рис. 2.3. Вискозиметр Энглера
1, 2 — латунные резервуары; 3 — электроприбор; 4, 5 — термометры; 6 — калиброванное отверстие; 7 — запирающий стержень

такого же количества воды при температуре $t_n = 20^\circ\text{C}$ характеризует вязкость жидкости, выраженную в градусах Энглера:

$$1^\circ E = t_x/t_n \quad (2.14)$$

Пересчет градусов Энглера на единицы кинетической вязкости выполняют по формуле Убеллоде:

$$\nu = (0,0731^\circ E - (0,0631/^\circ E)) \cdot 10^{-4} \text{ м}^2/\text{с}. \quad (2.15)$$

Всем каплевым жидкостям свойственна *испаряемость*, интенсивность которой у разных жидкостей различна и зависит от условий, в каких они находятся. Характеристикой испаряемости является давление (упругость) насыщенных паров. Это такое давление, при повышении которого жидкость в сосуде перестает кипеть, а при понижении — начинает кипеть. Давление насыщенных паров зависит от рода жидкости и ее температуры. Для всех жидкостей (не освобожденных от воздуха и других газов, обычно находящихся в жидкости в механической смеси или в растворном виде) давление насыщенных паров находится в пределах между давлением в пустоте и атмосферным давлением.

Таким образом, чем больше давление насыщенных паров при данной температуре, тем больше испаряемость жидкости. Кипение жидкости при понижении давления до давления насыщенных паров называется кавитацией. При кавитации в жидкости образуются полости (каверны), заполненные парами и выделившимися из жидкости воздухом и другими газами, которые были в ней растворены. Кавитация вредна, снижает пропускную способность труб и насадков, вызывает вибрацию и механические повреждения, уменьшает КПД машин и поэтому, как правило, не допускается.

Растворимость газов в жидкостях наблюдается при всех условиях, но количество растворенного газа в единице объема жидкости различно для различных жидкостей и изменяется с изменением давления.

Относительный объем газа, растворяемого в жидкости до ее полного насыщения, можно считать прямо пропорциональным давлению, т.е.

$$V_i/V_x = kp_2/p_1, \quad (2.16)$$

где V_i — объем растворенного газа при нормальных условиях; V_x — объем жидкости; k — коэффициент растворимости, который для различных газов и жидкостей может

быть найден в физических справочниках; p_2 и p_1 — давления газа, соответственно конечное и начальное.

При понижении давления в жидкости происходит выделение растворенного в ней газа, при этом газ выделяется из жидкости интенсивнее, чем растворяется в ней. Это явление может отрицательно сказываться на работе различных гидросистем и гидравлических машин.

В слое жидкости, расположенном под поверхностью раздела жидкости и газа, возникает *поверхностное натяжение*, поскольку молекулы, образующие этот слой, значительно сильнее притягиваются друг к другу, чем к молекулам газа. Силы поверхностного натяжения стремятся придать объему жидкости сферическую форму и вызывают некоторое дополнительное давление в жидкости. Однако это давление заметно сказывается лишь при малых ее количествах и для сферических объемов (капель) характеризуется формулой

$$p = 2\sigma/r, \quad (2.17)$$

где σ — коэффициент поверхностного натяжения жидкости, Н/м; r — радиус сферы, м.

В области соприкосновения трех сред (жидкой, твердой и газообразной) возникает мениск — выпуклый, если молекулы жидкости притягиваются друг к другу сильнее, чем к молекулам твердого тела, или вогнутый, если молекулы жидкости притягиваются к молекулам твердого тела сильнее, чем друг к другу. Этим объясняется явление капиллярного поднятия или опускания жидкости в вертикальной трубке малого диаметра либо в узкой щели между твердыми поверхностями. Высота h подъема или опускания жидкости в стеклянной трубке диаметром d определяется по формуле

$$h = 4\sigma/d\gamma, \quad (2.18)$$

где σ — коэффициент поверхностного натяжения; γ — удельный вес жидкости.

Силы поверхностного натяжения приходится учитывать при использовании стеклянных трубок в приборах для измерения давления, а также в некоторых случаях истечения жидкостей. При обычных же гидравлических расчетах влиянием этих сил из-за их малости обычно пренебрегают.

В гидравлике и аэродинамике для облегчения решения некоторых задач используются понятия идеальной жидкости и иде-

ального газа. Под *идеальной жидкостью* понимают воображаемую жидкость, обладающую абсолютной подвижностью частиц (т.е. лишенную вязкости), абсолютно несжимаемую и абсолютно неспособную сопротивляться разрыву. Под *идеальным газом* понимают воображаемый газ, лишенный вязкости и удовлетворяющий уравнению Клапейрона—Менделеева, т.е. газ, разреженный настолько, что взаимодействие его молекул можно не учитывать. Таким образом, идеальная жидкость и идеальный газ представляют собой некоторые модели реальной жидкости и реального газа. Выводы, полученные из свойств идеальной жидкости или идеального газа, приходится, как правило, исправлять, вводя поправочные коэффициенты.

Ниже приведены примеры расчета некоторых физических величин.

Пример 1. Определить удельный вес и плотность жидкости, если вес 10 л ее равен 95 Н.

Решение. Из формулы (2.1) удельный вес жидкости

$$\gamma = 95/10 \cdot 10^{-3} = 9,5 \cdot 10^3 \text{ Н/м}^3.$$

Из формулы (2.3) плотность жидкости

$$\rho = 9,5 \cdot 10^3 / 9,81 = 970 \text{ кг/м}^3.$$

Пример 2. В системе водяного отопления небольшого дома содержится $V_1 = 0,5 \text{ м}^3$ воды при температуре $t_1 = 20^\circ\text{C}$. Сколько воды войдет в расширительный резервуар при нагревании ее до температуры $t_2 = 90^\circ\text{C}$, если среднее значение коэффициента температурного расширения $\beta t \approx 0,0004^\circ\text{C}^{-1}$?

Решение. Из формулы (2.8) изменение объема воды при ее нагревании составит:

$$\Delta V = V_2 - V_1 = \beta_1 V_1 (t_2 - t_1).$$

Тогда

$$\Delta V = 0,0004 \cdot 0,5 (90 - 20) = 0,014 \text{ м}^3.$$

Пример 3. Жидкость с удельным весом $\gamma = 8000 \text{ Н/м}^3$ обладает динамической вязкостью $\mu = 0,002 \text{ Па}\cdot\text{с}$. Определить ее кинематическую вязкость.

Решение. По формуле (2.3) определяют плотность жидкости:

$$\rho = 8000/9,81 = 815 \text{ кг/м}^3.$$

По формуле (2.13) находят кинематическую вязкость:

$$\nu = 0,002/815 = 2,5 \cdot 10^{-6} \text{ м}^2/\text{с}.$$

РАЗДЕЛ ВТОРОЙ

ОСНОВЫ ГИДРАВЛИКИ

ГЛАВА 3

ОСНОВЫ ГИДРОСТАТИКИ

1. Гидростатическое давление и его свойства

Гидростатика — раздел гидравлики, изучающий законы равновесия жидкостей. Для изложения этих законов необходимо вначале рассмотреть силы, действующие на некоторый объем покоящейся жидкости.

Внешние силы, действующие на этот объем, могут быть разделены на две группы:

1) *массовые (или объемные) силы*, которые пропорциональны массе выделенного объема жидкости (или при постоянной плотности среды пропорциональны объему) и действуют на все частицы среды этого объема. Примером массовых сил являются сила тяжести, центробежная сила и др.;

2) *поверхностные силы*, которые действуют в каждой точке внешней поверхности выделенного объема жидкости и пропорциональны площади этой поверхности. Примером поверхностных сил являются силы давления поршня на жидкость, давления стенок сосуда на жидкость, атмосферного давления на свободную поверхность жидкости и т.п.

Под действием внешних сил в каждой точке объема покоящейся жидкости возникают внутренние силы, которые обуславливают напряженное состояние жидкости, характеризующееся давлением.

Если какой-либо объем жидкости, находящейся в равновесии (рис. 3.1), рассечь некоторой плоскостью ab на две части и мысленно отбросить верхнюю часть, то для сохранения равновесия нижней части необходимо к плоскости ab приложить силы, эквивалентные действию верхней отброшенной части на нижнюю. Пусть на площадку $\Delta\omega$ действует сила ΔP , представляющая собой равнодействующую всех приложенных к различным точкам этой

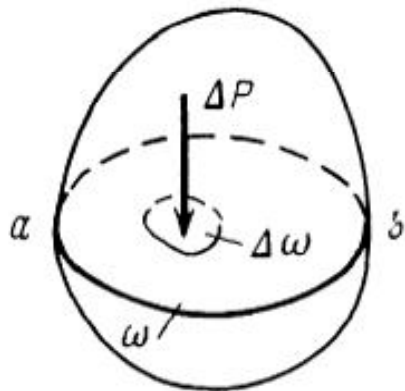


Рис. 3.1. Схема, поясняющая понятие гидростатического давления

площадки сил, обусловленных воздействием отброшенной части объема. Тогда отношение $\Delta P / \Delta\omega = p_{ср}$ представляет собой среднее гидростатическое давление на площадку $\Delta\omega$. Иными словами, гидростатическое давление есть отношение поверхностной силы, действующей на некоторую поверхность рассматриваемого объема жидкости, к площади этой поверхности.

Если плоскость ab расположена горизонтально, параллельно свободной поверхности жидкости, то в любой точке этой плоскости среднее гидростатическое давление одинаково. Но если плоскость расположена наклонно или вертикально, то в разных ее точках гидростатическое давление будет различным в зависимости от глубины их погружения под свободную поверхность жидкости. В связи с этим, кроме среднего гидростатического давления, вводится понятие гидростатического давления в данной точке. Разница между истинным давлением в точке и средним давлением в пределах площадки $\Delta\omega$ будет тем меньше, чем меньше эта площадка.

Если уменьшать площадку $\Delta\omega$, то будет уменьшаться и ΔP , но в пределе отношение ΔP к $\Delta\omega$ будет конечной величиной и представит гидростатическое давление в точке, т.е.

$$P = \lim_{\Delta\omega \rightarrow 0} (\Delta P / \Delta\omega)$$

Таким образом, гидростатическим давлением в точке называется предел отношения силы давления к площади, на которую она действует, при стремлении этой площади к нулю, т.е. при стягивании площадки в точку.

Гидростатическое давление можно отсчитывать либо от нуля, либо от атмосферного давления. Если давление p отсчитывают от нуля, то его называют *абсолютным*, а если от атмосферного давления, — *избыточным или манометрическим*. Следовательно, абсолютное давление

$$p_{абс} = p_a + p_{изб}. \quad (3.1)$$

Гидростатическое давление измеряется в единицах силы, деленных на единицу площади, т.е. $[p] = [\text{сила/площадь}]$.

За единицу давления в системе СИ принято равномерно распределенное давление, при котором на площадь 1 м^2 действует сила 1 Н ; эта единица называется паскалем (Па). Наряду с этой единицей давления применяют следующие укрупнен-

ные единицы: декаПаскаль (даПа), килоПаскаль (кПа) и мегаПаскаль (МПа). При этом $1 \text{ Па} = 10^{-1} \text{ даПа} = 10^{-3} \text{ кПа} = 10^{-6} \text{ МПа}$.

На практике широко используется также внесистемная единица — техническая атмосфера (ат), равная 0,1 МПа.

Гидростатическое давление обладает двумя важными свойствами.

1. На поверхности жидкости гидростатическое давление всегда направлено по нормали внутрь рассматриваемого объема. При этом под поверхностью жидкости понимают не только поверхности раздела жидкости с газообразной средой или твердыми стенками, но и поверхности элементарных объемов, мысленно выделяемых из общего объема жидкости.

Для доказательства этого свойства ниже рассмотрена элементарная площадка $\Delta\omega$ (рис. 3.2), представляющая собой часть поверхности жидкости. Предполагается, что равнодействующая силы гидростатического давления ΔP направлена не перпендикулярно, а под некоторым углом к площадке. Вектор ΔP раскладывается на два направления: нормальное ΔP_n и касательное ΔP_t к площадке. Сила ΔP_t , действующая на жидкость вдоль ее поверхности, должна вызвать в жидкости касательные напряжения, что привело бы к движению жидкости вдоль этой поверхности, т.е. нарушило ее равновесие. Следовательно, сила

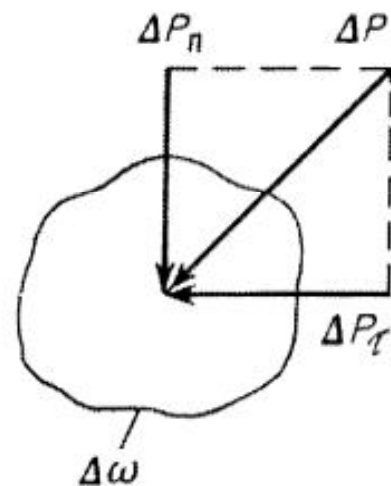


Рис. 3.2. Схема к доказательству первого свойства гидростатического давления

гидростатического давления ΔP направлена по нормали к площадке $\Delta\omega$. Так как жидкость не оказывает сопротивления также и растягивающим усилиям, то эта сила не может быть направлена наружу от рассматриваемого объема жидкости. Таким образом, единственным возможным является направление гидростатического давления по нормали внутрь рассматриваемого объема жидкости, т.е. гидростатическое давление представляет собой напряжение сжатия.

2. В любой точке внутри жидкости гидростатическое давление по всем

направлениям одинаково, т.е. давление не зависит от угла наклона площадки, на которую оно действует в данной точке.

Для доказательства этого свойства выделяют вокруг точки A в объеме жидкости, находящейся в равновесии, достаточно малую призму площадью сечения $\Delta\omega$, грани которой горизонтальны и параллельны свободной поверхности жидкости. Пусть один торец призмы перпендикулярен граням, а другой наклонен под некоторым углом $(90^\circ - \alpha)$ (рис. 3.3).

Обозначим через p среднее давление на торце, перпендикулярном граням, а через p_1 среднее давление на наклонном торце. Давление p_1 по первому свойству гидростатического давления будет нормальным к этой площадке.

Составим выражение для суммы проекций всех сил, действующих на призму, на горизонтальную ось. По условию равновесия эта сумма должна равняться нулю, т.е.

$$p\Delta\omega - p_1\Delta\omega\cos\alpha = 0. \quad (3.2)$$

Но, как видно из рис. 3.3, $\Delta\omega\cos\alpha = \Delta\omega$. Следовательно, $p - p_1 = 0$ или $p = p_1$. Так как угол α был выбран произвольно, это равенство справедливо при любом угле наклона торца. В пределе при уменьшении размеров призмы (при $\Delta\omega \rightarrow 0$) давления p и p_1 представляют собой гидростатическое давление в точке A , не зависящее от угла наклона площадки, на которую оно действует.

2. Основное уравнение гидростатики

Покой жидкости может быть абсолютным и относительным. Абсолютным называется покой жидкости относительно Земли. Относительным покоем называется равновесие, при котором нет движения частиц жидкости относительно друг друга и по отно-

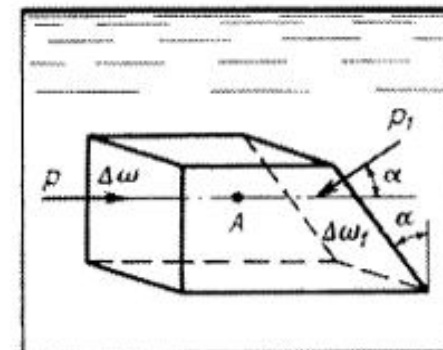


Рис. 3.3. Схема к доказательству второго свойства гидростатического давления

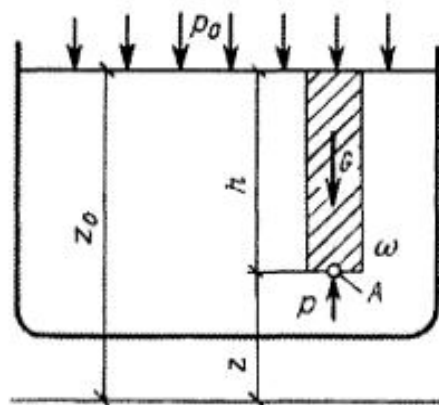


Рис. 3.4. Схема к выводу основного уравнения гидростатики

шению к стенкам сосуда, в котором она находится, но сосуд вместе с жидкостью находится в движении относительно Земли.

Пусть на жидкость, находящуюся в сосуде в абсолютном покое, действует одна массовая сила — сила тяжести. Свободная поверхность жидкости в этом случае, как известно, является горизонтальной плоскостью. Давление на свободной поверхности принимается равным p_0 (рис. 3.4). Для определения гидростатического давления в точке A , расположенной на глубине h от свободной поверхности, выделяют вокруг точки A горизонтальную площадку ω и строят на ней вертикальный цилиндрический объем высотой h .

Так как рассматриваемый объем находится в равновесии, то сумма проекций всех сил на вертикальную ось должна равняться нулю.

На цилиндрический объем действуют следующие силы: сверху вниз — сила давления на площадь ω , равная $p_0\omega$, и вес жидкости в указанном объеме, равный $G = \gamma h\omega$; снизу вверх — сила гидростатического давления на нижнюю площадку ω , равная $p\omega$.

Следовательно,

$$p_0\omega + \gamma h\omega - p\omega = 0. \quad (3.3)$$

Силы давления, действующие на боковую поверхность цилиндра, в уравнение не входят, так как они горизонтальны и проекции на вертикальную ось не дают.

Сократив на ω и перегруппировав члены уравнения, получают

$$p = p_0 + \gamma h. \quad (3.4)$$

Это уравнение называют *основным уравнением гидростатики*. Оно показывает, что абсолютное давление в любой точке покоящейся жидкости на глубине h складывается из давления на

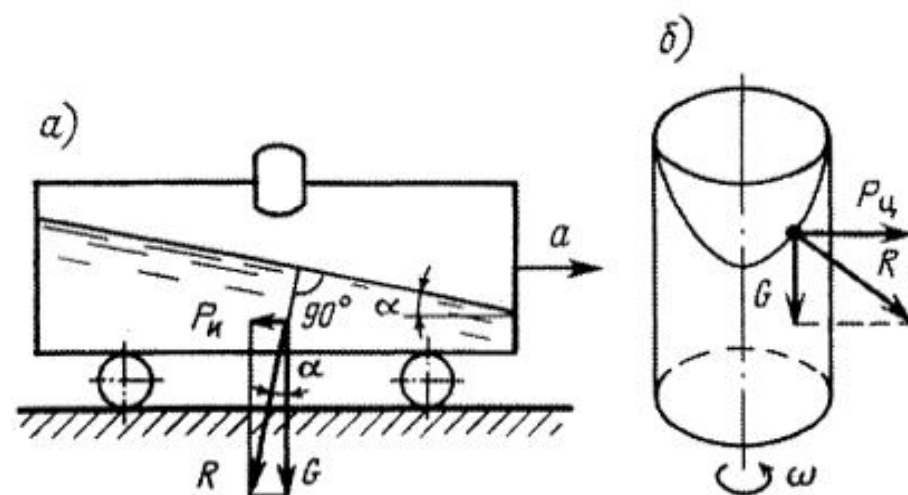


Рис. 3.5. Положение свободной поверхности жидкости, находящейся под действием силы тяжести и силы инерции (а), а также силы тяжести и центробежной силы (б)

свободной поверхности p_0 и давления, созданного весом столба жидкости γh .

При открытом сосуде первое слагаемое в правой части уравнения (3.4) равно атмосферному давлению, второе слагаемое γh представляет собой избыточное давление. Для точек, расположенных на одинаковой глубине от уровня свободной поверхности, избыточное гидростатическое давление одинаково. Совокупности точек с одинаковыми h образуют поверхности с одинаковыми давлениями, называемые *поверхностями уровня*. В данном случае поверхностями уровня являются горизонтальные плоскости, включая и свободную поверхность.

Поверхности уровня обладают двумя основными свойствами.

1. Две поверхности уровня не пересекаются между собой. Действительно, если бы поверхность уровня с давлением p_1 пересекалась с поверхностью уровня с давлением p_2 , то на линии пересечения этих поверхностей давление было бы одинаковым, т.е. $p_1 = p_2$, что невозможно, так как $p_1 \neq p_2$.

2. Равнодействующая массовых сил направлена нормально к поверхности уровня. Так как в рассматриваемом случае на жидкость действует только сила тяжести, направленная по вертикали, то поверхность уровня будет горизонтальной.

В цистерне, заполненной жидкостью и движущейся равноускоренно в горизонтальном направлении, поверхности уровня представляют собой плоскости, наклонные в сторону движения (рис. 3.5,а). Жидкость в этом случае находится в относительном покое. К каждой частице жидкости приложены две массовые силы: сила тяжести $G = mg$ и сила инерции $P_i = ma$, обусловленная ускорением цистерны a . Равнодействующая этих двух сил

$$R = \sqrt{G^2 + P_u^2}$$

направлена к вертикали под углом α , тангенс которого равен:

$$\operatorname{tg} \alpha = P_u / G = a/g.$$

Под этим же углом α будет наклонена к горизонту и свободная поверхность жидкости.

В качестве примера относительного покоя жидкости можно рассмотреть вращение сосуда с жидкостью вокруг вертикальной оси с постоянной угловой скоростью ω (рис. 3.5, б). В этом случае на каждую частицу жидкости, помимо силы тяжести G , действует центробежная сила $P_{ц}$, поэтому поверхности уровня, нормальные в каждой точке к равнодействующей этих двух сил R , представляют собой параболоиды вращения. Свободная поверхность жидкости также будет иметь форму чаши с параболической поверхностью.

Основному уравнению гидростатики (3.4) можно придать иную форму записи. Выбирают на произвольной высоте горизонтальную плоскость сравнения, от которой вертикально вверх отсчитывают координаты z (см. рис. 3.4). Обозначив через z координату точки A , а через z_0 координату свободной поверхности жидкости и учитывая, что $h = z_0 - z$, преобразуют уравнение (3.4):

$$p = p_0 + \gamma(z_0 - z). \quad (3.5)$$

Разделив все члены этого равенства на γ и перегруппировав их, получают

$$z + p/\gamma = z_0 + p_0/\gamma. \quad (3.6)$$

Так как для любой точки жидкости координата свободной поверхности z_0 и давление p_0 остаются постоянными, правая часть этого уравнения есть величина постоянная, а поэтому можно утверждать, что для всего рассматриваемого объема жидкости

$$z + p/\gamma = \text{const}. \quad (3.7)$$

Это — вторая форма записи основного уравнения гидростатики.

Пример. Определить абсолютное и избыточное гидростатическое давление воды в точке A на глубине $h = 0,5$ м от поршня (рис. 3.6), если на поршень диаметром $d = 200$ мм действует сила $P = 6,2$ кН, а атмосферное давление $p_a = 0,1$ МПа.

Решение. Избыточное гидростатическое давление на поверхности жидкости от действия поршня равно:

$$p_p = p/\omega = 4P/\pi d^2 = 4 \cdot 6200 / 3,14 \cdot 2^2 \text{ Па} = 0,2 \text{ МПа}.$$

Избыточное гидростатическое давление в точке A от столба жидкости равно (при $\gamma = 9790$ Н/м³, см. табл. 2.1):

$$p_{ст.ж} = 9790 \cdot 0,5 = 4895 \text{ Па} = 0,005 \text{ МПа}.$$

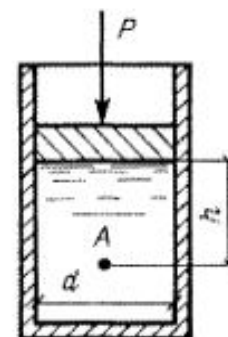


Рис. 3.6. Схема к определению абсолютного и избыточного гидростатического давления воды

Абсолютное гидростатическое давление в точке A по формуле (3.1)

$$p_{A \text{ абс}} = 0,1 + 0,2 + 0,005 = 0,305 \text{ МПа}.$$

3. Пьезометрический и гидростатический напоры. Вакуум

Координата z в уравнении (3.7) называется *нивелирной* или *геометрической* высотой. Второе слагаемое p/γ имеет также линейную размерность и называется *пьезометрической высотой*. Пьезометрическую высоту, соответствующую избыточному давлению, можно наблюдать в открытой сверху стеклянной трубке, которая называется *пьезометром открытого типа*.

Если в закрытом сосуде, к которому в точке A присоединен такой пьезометр, давление на свободной поверхности жидкости p_0 превышает атмосферное, тогда уровень жидкости в пьезометре будет выше ее уровня в сосуде (рис. 3.7).

Применяя формулу (3.4) к жидкости, находящейся в открытом пьезометре, получают абсолютное давление в жидкости на уровне присоединения пьезометра:

$$p_{\text{абс}} = p_a + \gamma h_n,$$

где p_a — атмосферное давление; h_n — высота подъема жидкости в пьезометре.

Отсюда высота подъема жидкости в пьезометре равна:

$$h_n = (p_{\text{абс}} - p_a) / \gamma = p_{\text{изб}} / \gamma, \quad (3.8)$$

где $p_{\text{изб}}$ — избыточное давление в жидкости на уровне присоединения пьезометра.

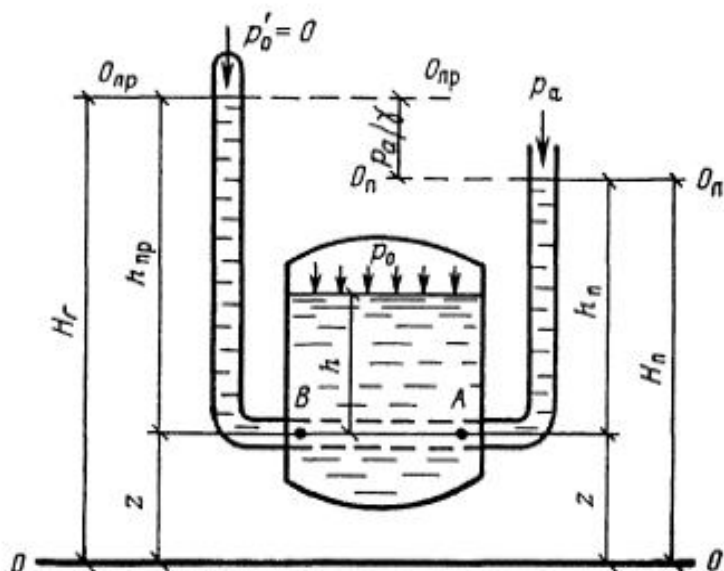


Рис. 3.7. Схема, поясняющая понятие пьезометрического и гидростатического напоров

Очевидно, что если на свободную поверхность жидкости в сосуде действует атмосферное давление, т.е. $p_0 = p_a$, то уровни в сосуде и пьезометре будут одинаковы, т.е. пьезометрическая высота для любой точки рассматриваемого объема жидкости будет равна глубине расположения этой точки под свободной поверхностью жидкости.

Пьезометрическая высота, соответствующая абсолютному давлению в данной точке жидкости, называется *приведенной высотой*. Приведенную высоту можно наблюдать в закрытой сверху стеклянной трубке, из которой удален воздух. Такая трубка называется *закрытым пьезометром*.

Применяя формулу (3.4) к жидкости, заключенной в закрытом пьезометре, который присоединен к точке *B*, получают

$$p_{\text{абс}} = p_0 + \gamma h_{\text{пр}},$$

где $p_{\text{абс}}$ — абсолютное давление в точке *B*; p_0 — внешнее давление на свободную поверхность жидкости в пьезометре; $h_{\text{пр}}$ — приведенная высота.

При допущении, что $p_0 = 0$, т.е. в верхнем конце закрытой трубки имеется безвоздушное пространство,

$$p_{\text{абс}} = \gamma h_{\text{пр}},$$

откуда

$$h_{\text{пр}} = p_{\text{абс}}/\gamma. \quad (3.9)$$

Очевидно, что приведенная высота $h_{\text{пр}}$ всегда будет превышать пьезометрическую высоту h_n , соответствующую избыточному давлению. Это превышение равно высоте столба жидкости, соответствующей атмосферному давлению, т.е.

$$h_{\text{пр}} - h_n = p_{\text{абс}}/\gamma - p_{\text{изб}}/\gamma = p_a/\gamma. \quad (3.10)$$

Часто давление в жидкостях или газах выражают в виде соответствующей ему пьезометрической высоты по формуле

$$h = p/\gamma.$$

Например, давлению 0,1 МПа (1 ат) соответствуют высоты:

по воде

$$h = p_a/\gamma_w = 100\,000/9790 = 10,2 \text{ м} \approx 10 \text{ м};$$

по ртути

$$h = p_a/\gamma_{\text{рт}} = 100\,000/132\,900 = 0,752 \text{ м}.$$

Сумма пьезометрической h_n и геометрической z высот называется *пьезометрическим напором* H_n в данной точке жидкости по отношению к какой-либо горизонтальной плоскости $O-O$ (плоскости сравнения), т.е.

$$H_n = h_n + z. \quad (3.11)$$

Подставляя в это уравнение h_n из формулы (3.8), получают

$$H_n = z + p_{\text{изб}}/\gamma = z + p_{\text{абс}}/\gamma - p_a/\gamma. \quad (3.12)$$

Сумма приведенной высоты давления $h_{\text{пр}}$ и геометрической высоты положения z рассматриваемой точки относительно произвольной плоскости сравнения называется *гидростатическим напором* H_r в данной точке жидкости, т.е.

$$H_r = h_{np} + z. \quad (3.13)$$

Учитывая формулу (3.9), можно записать

$$H_r = z + p_{abs}/\gamma. \quad (3.14)$$

Сравнивая формулы (3.12) и (3.14), получают

$$H_n = H_r - p_a/\gamma. \quad (3.15)$$

Таким образом, отличие пьезометрического напора от гидростатического заключается в учете противодействия атмосферы. В большинстве случаев на практике приходится иметь дело с избыточным давлением, измеряемым открытым пьезометром, поэтому понятие пьезометрического напора имеет большее значение, чем понятие гидростатического напора.

Выражая в формуле (3.14) абсолютное давление по основному уравнению гидростатики

$$p_{abs} = p_0 + \gamma h,$$

получают

$$H_r = p_0/\gamma + z + h. \quad (3.16)$$

Так как давление на свободной поверхности жидкости в сосуде p_0 и сумма высот $z + h$ одинаковы для любой точки жидкости, то

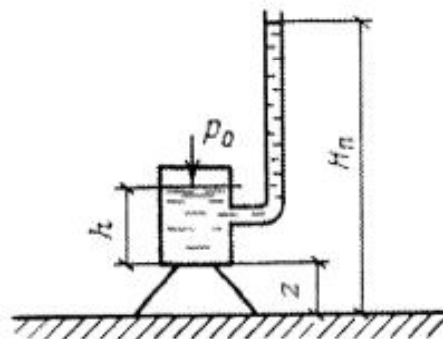


Рис. 3.8. Схема к определению пьезометрического и гидростатического давления воды

$$H_r = p_0/\gamma + z + h = \text{const},$$

т.е. гидростатический напор для всех точек покоящейся жидкости есть величина постоянная.

Пример. Цилиндрический бак (рис. 3.8) наполнен жидкостью удельным весом $\gamma = 8850 \text{ Н/м}^3$ до высоты $h = 3 \text{ м}$; свободная поверхность жидкости находится под давлением p_0 сжатого до 0,2 МПа воздуха. Определить гидростатический и пьезометрический напоры жидкости в баке, если его дно поднято над плоскостью отсчета на высоту $z = 2 \text{ м}$.

Решение. Используя формулу (3.16), найдем гидростатический напор:

$$H_r = 2 \cdot 10^5 / 8850 + 2 + 3 = 27,6 \text{ м}.$$

Пьезометрический напор найдем по формуле (3.15):

$$H_n = 27,6 - 9,81 \cdot 10^4 / 8850 = 16,5 \text{ м}.$$

В какой бы точке жидкости ни был установлен закрытый пьезометр, жидкость поднимается в нем до одного и того же уровня. Этот уровень образует горизонтальную плоскость $O_{np} - O_{np}'$, которая называется *плоскостью гидростатического напора* (см. рис. 3.7).

Так как атмосферное давление p_0 не зависит от положения рассматриваемой точки в жидкости, то, учитывая формулу (3.15), можно заключить, что и пьезометрический напор H_n во всех точках покоящейся жидкости одинаков, т.е.

$$H_n = z + p_{abs}/\gamma - p_a/\gamma = \text{const}.$$

Отсюда следует, что и уровни пьезометрических высот для всех точек покоящейся жидкости лежат в одной и той же горизонтальной плоскости $O_n - O_n'$, которая называется *плоскостью пьезометрического напора*.

Если давление на свободной поверхности жидкости p_0 окажется меньше атмосферного, то плоскость пьезометрического напора будет расположена ниже уровня свободной поверхности жидкости в сосуде на величину $h_{вак}$ (рис. 3.9). В этом случае все частицы жидкости в сосуде, расположенные ниже плоскости $O_n - O_n'$, будут иметь абсолютное давление больше атмосферного, а расположенные выше этой плоскости — меньше. В последнем случае имеет место *разрежение* или *вакуум*, который определяется как разница между абсолютным и атмосферным давлениями:

$$p_{вак} = p_a - p_{abs}, \quad (3.17)$$

или

$$h_{вак} = p_{вак}/\gamma = p_a - p_{abs}/\gamma. \quad (3.18)$$

Подставляя выражение (3.1) в формулу (3.17), получают $p_{вак} = -p_{изб}$, т.е. вакуум выражает собой отрицательное избыточное давление.

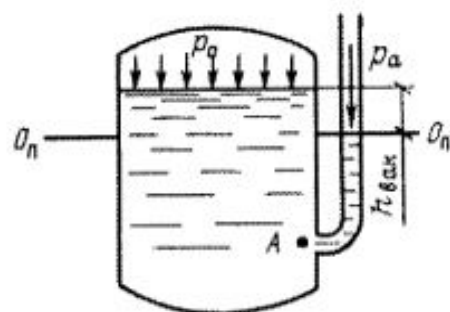


Рис. 3.9. Схема, поясняющая понятие вакуума

равна 10,33 м.

Вакуум в жидкости измеряется с помощью приборов, называемых вакуумметрами. Простейший вакуумметр представляет собой либо U-образную трубку, либо такую же, но перевернутую, один конец которой опущен в сосуд с жидкостью (рис. 3.10).

Для измерения давления жидкостей помимо пьезометров используют манометры, которые делятся на жидкостные (см. рис. 3.10) и механические.

Жидкостный U-образный манометр (рис. 3.11,а) представляет собой изогнутую стеклянную трубку, содержащую ртуть, а при небольших давлениях газа — спирт, воду или другие жидкости. При пользовании таким манометром следует учитывать высоту его расположения над точкой А, в которой измеряется давление, так как избыточное давление в точке А равно

$$p_A = \gamma_1 h_1 + \gamma_2 h_2.$$

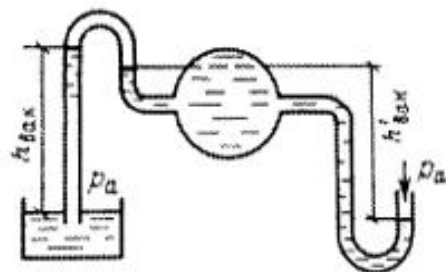


Рис. 3.10. Простейшие вакуумметры

Так как нижним пределом для абсолютного давления в жидкости является нуль, то максимальное значение вакуума численно равно атмосферному давлению, т.е. максимальная вакуумметрическая высота

$$h_{\text{макс}} = p_a / \gamma.$$

При нормальном атмосферном давлении $p_a = 0,1$ МПа эта высота для воды

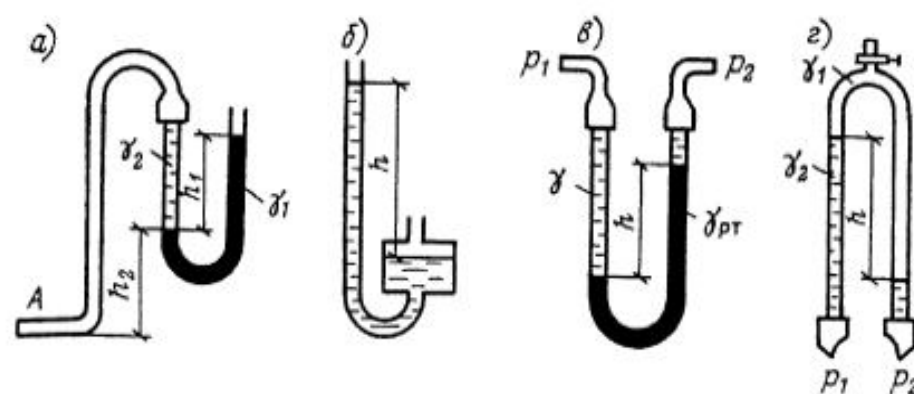


Рис. 3.11. Схема жидкостных манометров

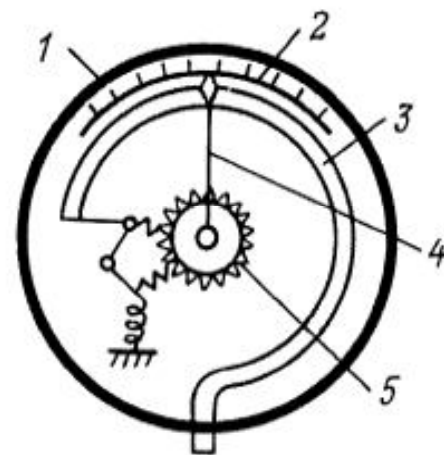
в жидкости с удельным весом γ , определенная с помощью такого манометра, рассчитывается по формуле

$$p_1 - p_2 = h(\gamma_{\text{рт}} - \gamma).$$

Для измерения малых разностей давления жидкости применяют двухжидкостные микроманометры, представляющие собой перевернутую U-образную трубку с маслом или керосином в верхней части (рис. 3.11,г). Для этого случая

$$p_1 - p_2 = h(\gamma_2 - \gamma_1).$$

Для измерения давления более 0,2—0,3 МПа применяют механические манометры — пружинные (рис. 3.12) или мембранные. Пружинный манометр свободным концом трубки подсоединяется к жидкости в точке, где измеряется давление. При изменении давления трубка стремится разогнуться или сжаться. Через передаточный механизм эта деформация трубки передается стрелке, которая показывает

Рис. 3.12. Схема механического пружинного манометра
1 — корпус; 2 — шкала; 3 — латунная трубка; 4 — стрелка; 5 — передаточный механизм

значение измеряемого давления на шкале. По этому же принципу устроены и механические вакуумметры, устанавливаемые на всасывающих трубах центробежных насосов, сифонах и т.п.

4. Закон Паскаля

Основное уравнение гидростатики $p = p_0 + \gamma h$ показывает, что давление на поверхности жидкости p_0 передается в любую точку внутри жидкости без изменения. Действительно, для точки A , расположенной на глубине h_1 под свободной поверхностью жидкости, гидростатическое давление $p_A = p_0 + \gamma h_1$, а для точки B , расположенной на глубине h_2 , — $p_B = p_0 + \gamma h_2$ (рис. 3.13). Как видно, давление p_0 одинаково для этих двух точек, также как и для всех точек объема жидкости. В связи с этим, учитывая второе свойство гидростатического давления, можно сформулировать закон Паскаля: давление, приложенное к внешней поверхности жидкости, передается всем точкам этой жидкости и по всем направлениям одинаково.

На использовании закона Паскаля основано устройство простейших гидравлических машин: гидравлических прессов, мультипликаторов (повышателей давления), домкратов, подъемников и др.

На рис. 3.14 показана принципиальная схема гидравлического пресса, который состоит из малого и большого цилиндров с поршнями площадью соответственно ω_1 и ω_2 . Цилиндры соединены между собой трубопроводом. Если на поверхность жидкости в малом цилиндре нажать через поршень с силой P_1 , то эта сила создает под поршнем давление $p_1 = P_1 / \omega_1$. По закону

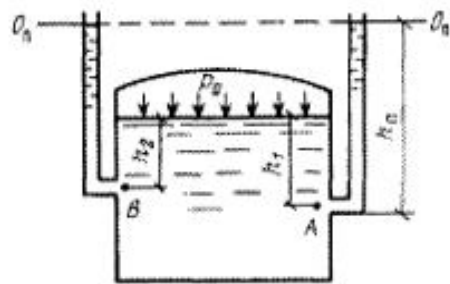


Рис. 3.13. Схема к доказательству закона Паскаля

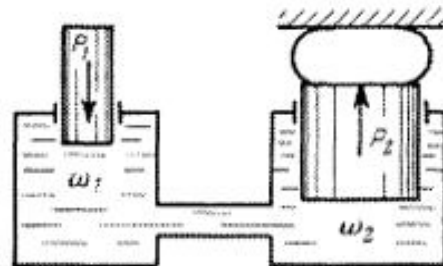


Рис. 3.14. Гидравлический пресс

Паскаля это давление передается во все точки жидкости. Следовательно, на поршень с площадью ω_2 передается то же давление p_1 и действует сила давления $P_2 = p_1 \omega_2$. Подставив в это выражение значение p_1 , получают

$$P_2 = P_1 \omega_2 / \omega_1. \quad (3.19)$$

Таким образом, на поршень с площадью ω_2 через жидкость передается сила P_2 , во столько раз больше силы давления P_1 , во сколько раз площадь ω_2 больше площади ω_1 .

Практически развиваемое усилие вследствие трения поршней в цилиндрах будет меньше, чем вычисленное по формуле (3.19). Это уменьшение учитывается КПД пресса η , значение которого в среднем равно 0,8.

Пример. Гидравлический домкрат (рис. 3.15) имеет диаметр большого поршня $D = 250$ мм и диаметр малого поршня $d = 25$ мм. КПД домкрата $\eta = 0,8$. Плечи рычага: $a = 1$ м и $b = 0,2$ м. Определить усилие F , которое необходимо приложить на конце рычага, чтобы поднять груз $G = 2 \cdot 10^4$ Н.

Решение. Используя формулу (3.19) с учетом КПД домкрата, определяют усилие P , которое необходимо приложить к малому поршню, чтобы поднять заданный груз G :

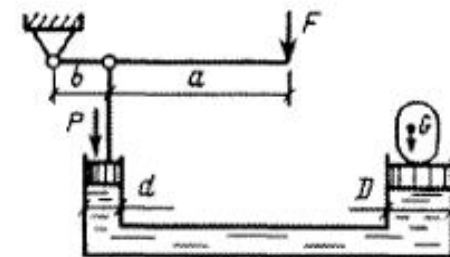


Рис. 3.15. Схема к определению грузоподъемности домкрата

$$P = G \omega_1 / \eta \omega_2 = G d^2 / \eta D^2 = 2 \cdot 10^4 \cdot 25^2 / 0,8 \cdot 250^2 = 250 \text{ Н.}$$

По закону рычага второго рода сила F равна:

$$F = P(a / (a + b)) = 250(0,2 / (1 + 0,2)) = 41,6 \text{ Н.}$$

5. Давление жидкости на плоские стенки

Используя основное уравнение гидростатики, можно найти силу давления жидкости на ограничивающие ее твердые стенки. Эта задача имеет большое практическое значение при расчетах гидротехнических сооружений, резервуаров, а также различных устройств, применяемых в санитарной технике.

Пусть имеется плоская стенка площадью Ω , наклоненная к горизонту под некоторым углом α (рис. 3.16) и сдерживающая

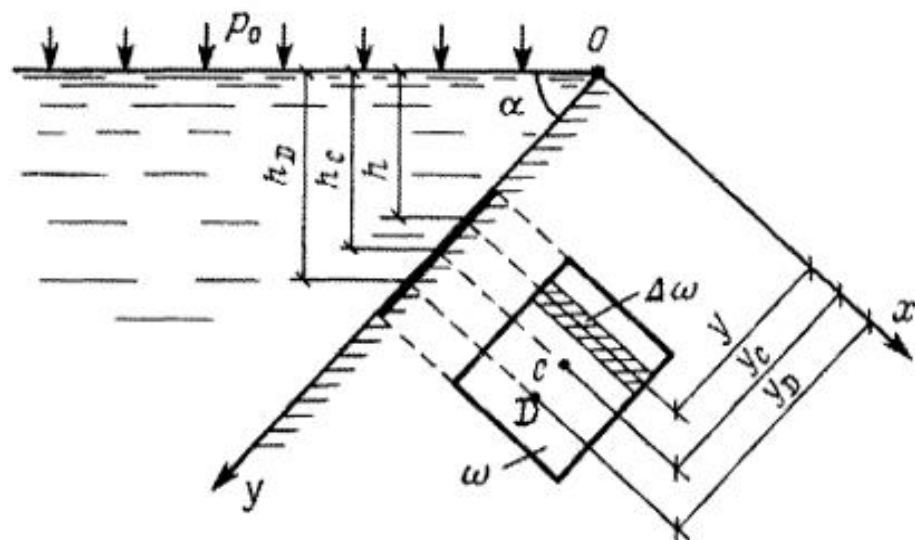


Рис. 3.16. Схема к определению силы давления жидкости на плоскую стенку

жидкость в прямоугольном резервуаре. Необходимо определить силу давления жидкости на эту стенку.

Различные точки рассматриваемой стенки, находясь на разных глубинах, испытывают различное давление. Разделив всю площадь ω по высоте на ряд горизонтальных, достаточно узких полосок площадью $\Delta\omega$, определяют силу давления на одну из них, расположенную на глубине h под свободной поверхностью жидкости.

Согласно основному уравнению гидростатики, гидростатическое давление в любой точке на оси полоски определяется формулой

$$p = p_0 + \gamma h,$$

где p_0 — давление на свободной поверхности жидкости.

Так как ширина выделенной полоски мала, то гидростатическое давление во всех ее точках можно считать одинаковым. Тогда силу давления жидкости на выделенную полоску получают путем умножения указанного гидростатического давления на площадь полоски, т.е.

$$\Delta P = p \Delta\omega = (p_0 + \gamma h) \Delta\omega. \quad (3.20)$$

Так как площадь ω складывается из суммы площадей полосок ($\Sigma\Delta\omega$), то сила гидростатического давления на всю стенку равна сумме элементарных сил давления ΔP на эти полоски:

$$P = \Sigma\Delta P = \Sigma(p_0 + \gamma h) \Delta\omega. \quad (3.21)$$

Выбирают оси координат таким образом, чтобы ось Ox проходила по линии пересечения плоскости стенки со свободной поверхностью жидкости, а ось Oy — перпендикулярно к этой линии в плоскости стенки, как показано на рис. 3.16. Тогда

$$h = y \sin \alpha.$$

С учетом этого соотношения выражение (3.21) преобразовывается следующим образом:

$$P = p_0 \Sigma\Delta\omega + \gamma \Sigma h \Delta\omega = p_0 \Sigma\Delta\omega + \gamma \sin \alpha \Sigma y \Delta\omega \quad (3.22)$$

Но $\Sigma\Delta\omega = \omega$, а $\Sigma y \Delta\omega$ есть статический момент площади стенки ω относительно оси Ox , равный произведению площади ω на координату y_c ее центра тяжести, т.е. y

$$\Sigma y \Delta\omega = y_c \omega$$

Подставляя эти выражения в формулу (3.22) и учитывая, что $y_c \sin \alpha = h_c$, получают

$$P = p_0 \omega + \gamma h_c \omega = (p_0 + \gamma h_c) \omega. \quad (3.23)$$

Зная, что по основному уравнению гидростатики величина, стоящая в скобках, представляет собой гидростатическое давление в центре тяжести стенки p_c , окончательно получают

$$P = p_c \omega, \quad (3.24)$$

т.е. полная сила давления жидкости на плоскую стенку равна произведению площади стенки на гидравлическое давление в центре тяжести этой площади.

Если давление на свободной поверхности жидкости p_0 равно атмосферному, то сила избыточного давления жидкости на плоскую стенку составляет

$$P_{изб} = p_{c,изб} \omega = \gamma h_c \omega. \quad (3.25)$$

Таким образом, сила избыточного давления жидкости на плоскую стенку равна весу цилиндрического столба жидкости, основанием которого является стенка площадью ω , а высотой — глубиной погружения центра тяжести C стенки от свободной поверхности жидкости h_c .

Пример. Определить силу избыточного гидростатического давления, действующего на круглый щит диаметром $d = 1$ м, который закрывает отверстие в вертикальной стенке, поддерживающей уровень воды в канале $H = 2$ м (рис. 3.17).

Решение. Площадь щита

$$\omega = \pi d^2/4 = 3,14 \cdot 1^2/4 = 0,785 \text{ м}^2.$$

Глубина погружения центра тяжести щита под уровень воды в канале

$$h_c = H - d/2 = 2 - 1/2 = 1,5 \text{ м}.$$

Сила избыточного гидростатического давления по формуле (3.25) при $\gamma = 9790$ Н/м³ (см. табл. 2.1) равна:

$$P_{\text{изб}} = 9790 \cdot 1,5 \cdot 0,785 = 11,5 \text{ кН}.$$

В частном случае, когда стенка расположена горизонтально, например, представляет собой горизонтальное дно сосуда, глубина погружения центра тяжести дна равна глубине его расположения под свободной поверхностью, и формула для определения силы избыточного давления на плоское горизонтальное дно сосуда получает вид:

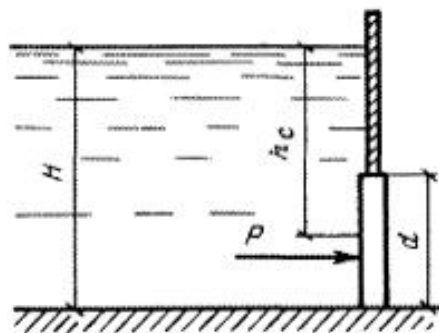


Рис. 3.17. Гидростатический парадокс

$$P_{\text{изб}} = \gamma H \omega. \quad (3.26)$$

Из этой формулы видно, что сила давления жидкости на дно сосуда зависит только от площади дна ω и глубины жидкости в сосуде H и не зависит от формы сосуда, в который эта жидкость налита. В связи с этим для сосудов разной формы (рис. 3.18), заполненных одной и той же жидкостью до одного и того же уровня H и

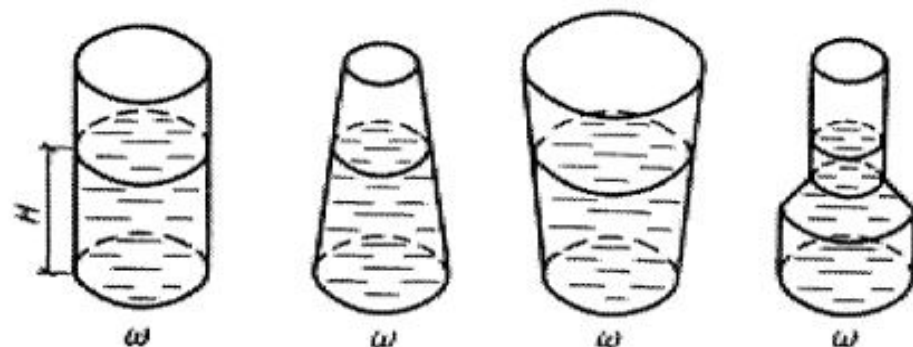


Рис. 3.18. Графическое определение силы давления на прямоугольную вертикальную стенку

имеющих одинаковую площадь дна, сила давления жидкости на дно будет одинакова.

Это свойство жидкости, на первый взгляд противоречащее обычным представлениям, известно под названием *гидростатического парадокса*.

Ниже рассмотрен второй частный случай, когда плоская стенка расположена вертикально (рис. 3.19). Если ширина стенки равна b , то, согласно формуле (3.25) и с учетом, что $h_c = 0,5 H$, а $\omega = bH$, можно записать

$$P_{\text{изб}} = 0,5 \gamma H^2 b. \quad (3.27)$$

С другой стороны, представляют гидростатическое давление, действующее на стенку, в виде графика (эпюры). На свободной поверхности жидкости действует атмосферное давление p_a , следовательно, избыточное давление в точке A равно нулю. В точке B избыточное давление равно γH . Таким образом, эпюра избыточного давления на стенку изобразится в виде треугольника ABC , площадь которого $S = 0,5 \gamma H^2 b$.

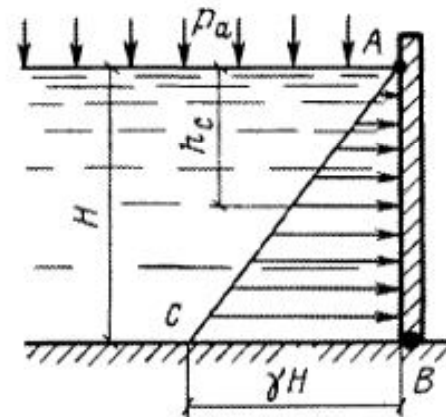


Рис. 3.19. Схема к определению избыточного гидростатического давления на круглый щит

Сравнивая это выражение с формулой (3.27), можно сделать вывод, что

$$P_{\text{изб}} = Sb, \quad (3.28)$$

т.е. сила гидростатического давления жидкости на плоскую прямоугольную стенку равна площади эпюры гидростатического давления, умноженной на ширину стенки.

В ряде случаев силу давления жидкости на различные стенки определяют графически путем построения эпюры гидростатического давления.

При определении силы давления жидкости на ограничивающие ее стенки необходимо, кроме значения и направления силы, найти также точку ее приложения, которая называется *центром давления*.

Пусть на свободной поверхности жидкости действует атмосферное давление и сила избыточного давления приложена в некоторой точке D — центре давления, расположенной на глубине h_D (см. рис. 3.16). Находят координату y_D этой точки. Для этого используют теорему, известную из теоретической механики, согласно которой момент равнодействующей силы относительно какой-либо оси равен сумме моментов ее составляющих относительно той же оси. В данном случае условие относительно оси Ox запишется так:

$$P_{\text{изб}} y_D = \sum \Delta P_{\text{изб}} y, \quad (3.29)$$

где $P_{\text{изб}}$ — равнодействующая сила избыточного давления; y_D — плечо силы $P_{\text{изб}}$ относительно оси Ox ; $\Delta P_{\text{изб}}$ — сила избыточного давления на элементарную плоску $\Delta\omega$; y — плечо силы $\Delta P_{\text{изб}}$ относительно оси Ox .

Учитывая, что

$$P_{\text{изб}} = \gamma h_c \omega = \gamma y_c \sin\alpha \omega$$

и

$$\Delta P_{\text{изб}} = \gamma h \Delta\omega = \gamma y \sin\alpha \Delta\omega$$

выражение (3.29) можно записать как

$$\gamma y_c \sin\alpha \omega y_D = \sum \gamma y \sin\alpha \Delta\omega y,$$

или после вынесения постоянных γ и $\sin\alpha$ за знак суммы и сокращения на них в виде

$$y_D y_c \omega = \sum y^2 \Delta\omega$$

откуда

$$y_D = \sum y^2 \Delta\omega / y_c \omega. \quad (3.30)$$

Из механики известно, что выражение $\sum y^2 \Delta\omega$ есть момент инерции I_x площади ω относительно оси Ox . Имея это в виду, зависимость (3.30) можно переписать так:

$$y_D = I_x / y_c \omega. \quad (3.31)$$

В расчетах удобнее брать момент инерции площади I_x относительно оси, проходящей через ее центр тяжести и параллельной оси Ox . Согласно теореме о моментах инерции относительно параллельных осей, можно написать следующую зависимость:

$$I_x = I_x + \omega y_c^2. \quad (3.32)$$

Подставляя это значение I_x в выражение (3.31), получают

$$y_D = y_c + I_{x0} / \omega y_c. \quad (3.33)$$

Так как момент инерции площади I_{x0} всегда положителен, то $y_D > y_c$, т.е. центр давления всегда лежит ниже центра тяжести площади (за исключением горизонтальной стенки, когда $y_D = y_c$), расстояние между ними равно:

$$\Delta y = I_{x0} / \omega y_c. \quad (3.34)$$

Так как внешнее давление p_0 передается всем точкам площади ω одинаково, то равнодействующая этого давления будет приложена в центре тяжести площади ω , а поэтому, когда p_0 отлично от атмосферного, центр давления находится по правилам механики как точка приложения равнодействующих двух сил: $\gamma h_c \omega$ и $p_0 \omega$. При этом, чем больше вторая сила по сравнению с первой, тем ближе центр давления к центру тяжести площади ω .

Для определения другой координаты центра давления x_D необходимо составить уравнение моментов относительно оси Oy . Однако для практики часто бывает достаточно найти одну координату центра давления, а другая координата определяется из условия симметрии.

6. Давление жидкости на криволинейные стенки. Закон Архимеда

В общем случае определение силы давления жидкости на поверхности произвольной формы является достаточно сложной задачей, которая, как правило, решается графически путем построения эпюры гидростатического давления. Однако на практике чаще всего приходится иметь дело с цилиндрическими или сферическими поверхностями, имеющими вертикальную плоскость симметрии, например, стенки труб, резервуаров и всевозможных цилиндрических сосудов, шаровые клапаны. Сила давления в этом случае может быть найдена аналитическим путем.

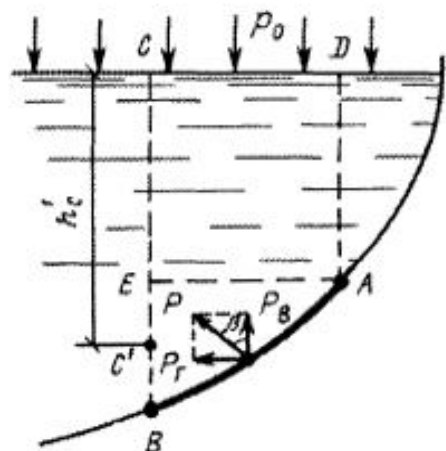


Рис. 3.20. Схема давления жидкости на цилиндрическую поверхность сверху

Исходя из предположения, что имеется некоторая цилиндрическая стенка AB шириной b (перпендикулярно плоскости чертежа), необходимо определить силу давления жидкости на эту стенку (рис. 3.20). Проведя из точек A и B перпендикуляры AD и BC к свободной поверхности жидкости получают объем в отсеке $ABCD$, называемый телом давления. Жидкость в этом объеме находится в равновесии, поэтому составляются обычные условия равновесия в вертикальном и горизонтальном направлениях.

Если жидкость действует на поверхность AB с силой P , то и поверхность AB действует на жидкость с силой P , направленной в обратную сторону. Эта сила реакции раскладывается на две составляющие: горизонтальную P_r и вертикальную P_n .

Выделенный объем жидкости испытывает сверху вниз следующие воздействия: силу давления на свободной поверхности жидкости, равную произведению поверхностного давления p_0 на площадь горизонтальной проекции поверхности AB ; силу тяжести жидкости в объеме $ABCD$. Эти две силы уравниваются снизу вертикальной составляющей P_n . В связи с этим условие равновесия рассматриваемого объема в вертикальном направлении имеет вид:

$$P_n = p_0 \omega_r + \gamma V_{ABCD} \quad (3.35)$$

где ω_r — площадь горизонтальной проекции поверхности AB ; V_{ABCD} — выделенный объем жидкости.

При p_0 на свободной поверхности жидкости, равном атмосферному, сила избыточного давления определится

$$P_n = \gamma V_{ABCD} \quad (3.36)$$

т.е. вертикальная составляющая силы избыточного давления жидкости на криволи-

нейную стенку равна весу жидкости в объеме тела давления.

Для нахождения горизонтальной составляющей P_r проводят из точки A горизонтальную линию до пересечения с линией BC в точке E . Легко видеть, что силы давления жидкости на поверхности EC и AD взаимно уравниваются и остается лишь сила давления на площадь BE , которая для равновесия выделенного объема жидкости должна быть равна горизонтальной составляющей P_r . Из рисунка видно, что площадь BE представляет собой вертикальную проекцию поверхности AB . Таким образом, с учетом сказанного, условие равновесия объема жидкости $ABCD$ в горизонтальном направлении запишется в виде

$$P_r = p_c \omega_n = (p_0 + \gamma h_c) \omega_n \quad (3.37)$$

где p_c — гидростатическое давление жидкости в центре тяжести BE , т.е. в точке C' ; h_c — глубина расположения центра тяжести площади BE ; ω_n — площадь вертикальной проекции поверхности AB .

Горизонтальная составляющая силы избыточного давления жидкости при $p_0 = p_a$ равна:

$$P_r = \gamma h_c \omega_n \quad (3.38)$$

Полная сила гидростатического давления, являющаяся равнодействующей ее составляющих P_n и P_r , определяется зависимостью:

$$P = \sqrt{P_r^2 + P_n^2} \quad (3.39)$$

а ее направление — углом β , значение которого может быть определено из выражения:

$$\operatorname{tg} \beta = P_r / P_n \quad (3.40)$$

Когда жидкость расположена снизу стенки (рис. 3.21), гидростатическое давление во всех точках поверхности AB имеет те же значения, что и в рассмотренном случае, но направление силы будет проти-

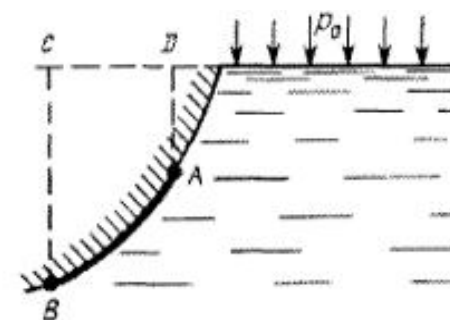


Рис. 3.21. Схема давления жидкости на цилиндрическую поверхность снизу

воположным. Составляющие силы P_s и P_r определяются по тем же формулам (3.35) и (3.37), но с обратным знаком. При этом для вычисления P_s также определяется вес жидкости в объеме тела давления $ABCD$, хотя этот объем и не заполнен жидкостью.

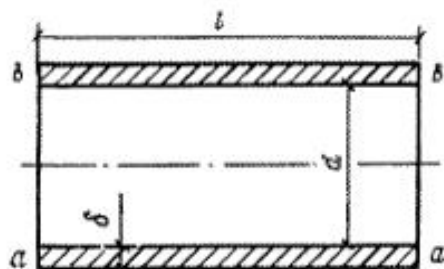


Рис. 3.22. Разрез по оси круглой трубы

Согласно формуле (3.38), равна силе давления на вертикальную проекцию стенки:

$$P = pdl. \quad (3.41)$$

При этом силой тяжести жидкости пренебрегают, так как она мала по сравнению с силой P .

Из условия прочности

$$P = [\sigma] f, \quad (3.42)$$

где $[\sigma]$ — допустимое напряжение на разрыв; f — площадь сечения стенок трубы, по которой возможен разрыв.

Так как разрыв стенок трубы возможен одновременно по двум противоположным образующим dd и bb , то

$$f = 2 \delta l. \quad (3.43)$$

Подставляя полученное значение f в уравнение (3.42), с учетом формулы (3.41), получают

$$pdl = [\sigma] 2\delta l,$$

откуда необходимая толщина стенок трубы

$$\delta = pd/2[\sigma]. \quad (3.44)$$

Обычно толщину стенок трубы увеличивают по сравнению с вычисленной по формуле (3.44) на запас a . Тогда

$$\delta = pd/2[\sigma] + a, \quad (3.45)$$

где a — запас на коррозию, неточность отливки и т.п., принимаемый равным 1—3 мм.

Формулу вертикальной составляющей силы давления жидкости на криволинейную стенку используют для доказательства закона Архимеда. Имеется тело произвольной формы, полностью погруженное в жидкость (рис. 3.23); надо определить силу, с которой жидкость выталкивает это тело. Тело проектируется на свободную поверхность жидкости, затем проводится проектирующая цилиндрическая поверхность, которая касается поверхности тела по замкнутой кривой L . Эта кривая разделяет поверхность тела на две части: верхнюю — ACB , на которую действует сила P_{n1} сверху вниз, и нижнюю, на которую действует сила P_{n2} снизу вверх.

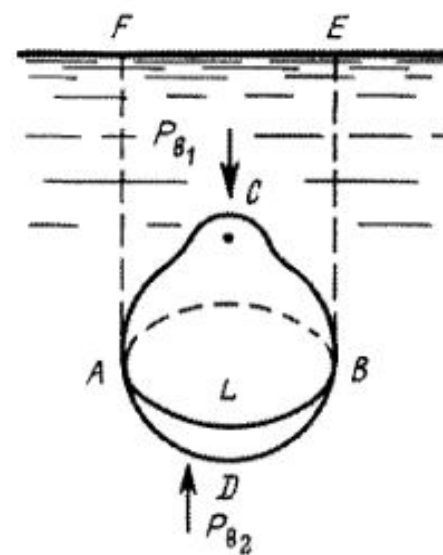


Рис. 3.23. Схема к доказательству закона Архимеда

Сила P_{n1} равна весу жидкости в объеме тела давления $ACBEF$, т.е.

$$P_{n1} = \gamma V_{ACBEF},$$

а сила P_{n2} равна весу жидкости в объеме тела давления $ADBEF$, хотя часть этого объема и не занята жидкостью, т.е.

$$P_{n2} = \gamma V_{ADBEF}.$$

Тогда вертикальная равнодействующая этих сил

$$P_A = P_{n2} - P_{n1} = \gamma(V_{ADBEF} - V_{ACBEF}) = \gamma V_{ACBD} \quad (3.46)$$

и направлена вертикально вверх.

Таким образом, на тело, погруженное в жидкость, действует выталкивающая сила, равная весу жидкости в объеме этого тела. Это положение носит название закона Архимеда. Закон справедлив и для тел, частично погруженных в жидкость.

Сила P_A называется архимедовой или подъемной силой, а точка ее приложения — центром водоизмещения, который совпадает с центром тяжести вытесненного объема жидкости. Следует иметь в виду, что центр водоизмещения не обязательно совпадает с центром тяжести тела, а может находиться выше или ниже последнего. Совпадение центра тяжести тела и центра водоизмещения наблюдается только в том случае, если погруженное в жидкость тело — однородное.

Следовательно, на тело, погруженное в жидкость, действуют две силы: сила тяжести тела G , направленная сверху вниз и приложенная в центре тяжести тела; архимедова сила P_A , направленная снизу вверх и приложенная в центре водоизмещения. В зависимости от соотношения этих сил возможны три случая. $G > P_A$ — тело тонет; $G < P_A$ — тело всплывает до тех пор, пока сила тяжести вытесненной жидкости, т.е. P_A , не станет равна силе тяжести тела G ; $G = P_A$ — тело плавает в погруженном состоянии на любой глубине.

Для равновесия плавающего тела, помимо равенства сил P_A и G , необходимо еще равенство нулю суммарного момента. Для выполнения последнего условия центр тяжести тела и центр водоизмещения должны лежать на одной вертикали.

Плавающее тело при воздействии внешних сил, например, ветра, крутого поворота и т.п. будет отклоняться от положения равновесия (давать крен). Если центр тяжести C полностью погруженного в жидкость тела расположен ниже центра водоизмещения D (рис. 3.24), то появляющаяся при крене пара сил стремится вернуть тело в первоначальное положение. Такое расположение центров соответствует устойчивому плаванию. Если же центр тяжести C расположен выше центра водоизмещения D (рис. 3.25), то плавание будет неустойчивым. Будучи

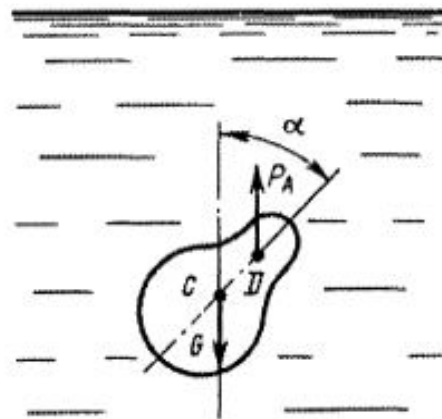


Рис. 3.24. Устойчивое равновесие плавающего тела

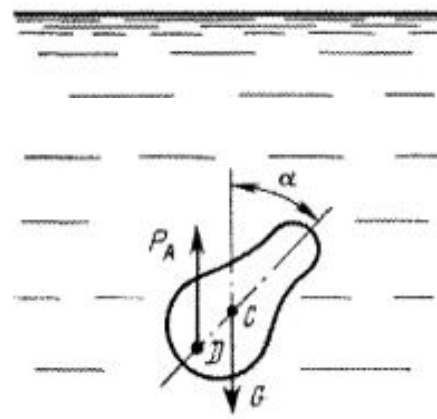


Рис. 3.25. Неустойчивое равновесие плавающего тела

выведенным из состояния равновесия, такое тело уже не способно возвратиться в первоначальное положение, а наоборот, под действием появившейся пары сил будет все более от него отклоняться. Наконец, при совпадении центров C и D тело будет находиться в состоянии безразличного равновесия.

Для тел, плавающих на свободной поверхности жидкости, условие устойчивости сложнее, чем для полностью погруженных, так как при наклоне тела изменяется форма вытесненного объема жидкости и, следовательно, положение центра водоизмещения. Например, при наклоне тела вправо в ту же сторону отклоняется и центр водоизмещения D (рис. 3.26).

Точку M пересечения средней линии тела с вертикалью, проходящей при наклоне тела через центр водоизмещения D' , называют метacentром. Если метacentр M расположен выше центра тяжести C , то плавание тела на свободной поверхности жидкости будет устойчивым, в противном случае — неустойчивым.

На практике для улучшения устойчивости часто прибегают к искусственному понижению положения центра тяжести. Так, в яхтах применяют тяжелый киль, а все тяжелые грузы на судах размещают в трюмах и на нижних палубах.

Пример. Прямоугольный поплавок площадью 10×20 см плавает в воде. Определить высоту h погруженной в воду части поплавка, если его вес $G = 2,5$ Н.

Решение. По условию плавания вес поплавка должен быть равен архимедовой силе, т.е. $P_A = G = 2,5$ Н.

Из формулы (3.46) находят объем погруженной части поплавка:

$$V = P_A / \gamma = 2,5 / 9790 = 25,5 \cdot 10^{-5} = 255 \text{ см}^3.$$

Высота погруженной части поплавка

$$h = V / (10 \cdot 20) = 255 / (10 \cdot 20) = 1,28 \text{ см}.$$

Контрольные вопросы к главе 3

1. Что называется гидростатическим давлением? В каких единицах измеряется гидростатическое давление?
2. Какими основными свойствами обладает гидростатическое давление?
3. Как записать основное уравнение гидростатики?
4. Что такое пьезометрический и гидростатический напоры? Какова разница между ними?
5. Что такое вакуум? Каково максимальное значение вакуума?
6. Какие существуют приборы для измерения гидростатического давления? Какие давления ими измеряются?

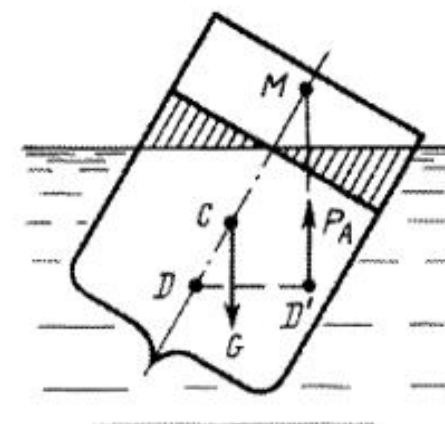


Рис. 3.26. Схема, поясняющая понятие метacentра

7. Как формулируется закон Паскаля?
8. Какой вид имеют формулы для определения силы давления жидкости на плоскую стенку?
9. В чем заключается гидростатический парадокс?
10. Из каких составляющих складывается сила гидростатического давления жидкости на криволинейные стенки? Как их определяют?
11. Как формулируется закон Архимеда?
12. Каково условие плавания тела? В чем заключаются условия равновесия плавающего тела?

ГЛАВА 4

ОСНОВЫ ГИДРОДИНАМИКИ

7. Основные понятия гидродинамики и виды движения жидкости

Гидродинамика — раздел гидравлики, изучающий законы движения жидкости, а также взаимодействия между жидкостью и твердыми телами при их относительном движении.

Жидкость движется под действием различных сил: силы тяжести, внешнего давления, инерционных сил и т.д. При изучении законов движения жидкости приходится сталкиваться с двумя задачами:

так называемой внешней задачей, где заданы гидродинамические характеристики потока жидкости, требуется же найти силы, приложенные к телу, обтекаемому жидкостью;

так называемой внутренней задачей, где заданы силы, действующие на жидкость, требуется же найти гидродинамические характеристики потока.

Гидродинамическими характеристиками потока являются гидродинамическое давление p и скорость движения жидкости u . **Гидродинамическое давление** — это внутреннее давление, развивающееся при движении жидкости. **Скоростью движения жидкости в данной точке** называется скорость перемещения в пространстве частицы жидкости, находящейся в этой точке. Скорость определяется длиной пути, пройденного частицей жидкости в единицу времени.

Движение жидкости может быть установившимся и неустановившимся. **Установившимся** называется такое движение, при котором скорость и давление в любой точке пространства, занятого жидкостью, не изменяются с течением времени, т.е. за-

висят только от координат точки. Примером установившегося движения может служить истечение жидкости из сосуда, в котором поддерживается постоянный уровень, или движение жидкости в трубопроводе, создаваемое работой центробежного насоса с постоянной частотой вращения.

Неустановившимся называется такое движение, при котором скорость и давление в любой точке пространства, занятого жидкостью, изменяются с течением времени. Примером неустановившегося движения жидкости может служить постоянное опорожнение сосуда с жидкостью через отверстие в дне или движение жидкости в трубопроводе, создаваемое работой поршневого насоса, поршень которого совершает возвратно-поступательное движение.

Исследование установившегося движения жидкости гораздо проще, чем неустановившегося. В дальнейшем, в основном, будет рассматриваться установившееся движение жидкости и лишь некоторые частные случаи неустановившегося движения.

Для изучения законов движения жидкости вводятся понятия траектории, линии тока и элементарной струйки.

Путь частицы жидкости представляет **траекторию** ее движения с течением времени.

Линией тока называется такая линия в движущейся жидкости, касательные к которой в любой точке, например 1—4, совпадают с направлением векторов скорости частиц, расположенных на этой линии в данный момент времени (рис. 4.1).

Необходимо различать траекторию движения частицы жидкости и линию тока. Траектория относится лишь к одной определенной частице и представляет собой линию, описанную последовательным положением этой частицы с течением времени. Линия тока связывает между собой различные лежащие на ней частицы и характеризует направление их движения в данный момент времени.

Очевидно, что только в условиях установившегося движения линия тока совпадает с траекторией и не изменяет своей формы с течением времени. При неустановившемся движении линии тока и траектория движения частицы не совпадают. Изучая опорожнение сосуда с жидкостью через отверстие в его стенке (рис. 4.2), можно заметить, что вытекающая струя будет непрерывно менять свое положение с течением време-

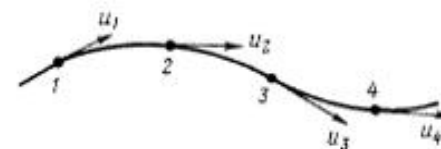


Рис. 4.1. Линия тока

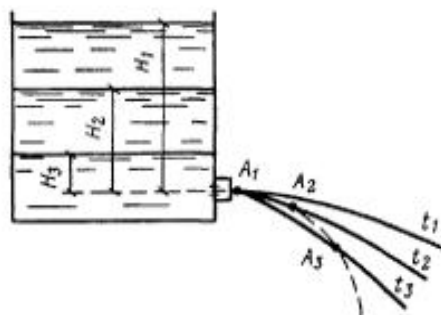


Рис. 4.2. Линия тока и траектория движения частиц жидкости при неустановившемся движении

ни. Например, для трех моментов времени t_1 , t_2 , t_3 и напоров H_1 , H_2 , H_3 имеются три различных линии тока (сплошные линии). Траектория же движения частиц A_1 , A_2 и A_3 (пунктир) не совпадает ни с одной из них. Таким образом, только для установившегося движения линия тока не меняет с течением времени своей формы и ориентации в пространстве. Через данную точку в данный момент времени можно провести только одну линию тока.

Если в движущейся жидкости взять достаточно малый замкнутый контур K и через все его точки провести линии тока, то образуется трубчатая поверхность, которая называется *трубкой тока* (рис. 4.3). Протекающая внутри нее жидкость называется *элементарной струйкой*, обладающей следующими свойствами:

при установившемся движении струйка не меняет своей формы и ориентации в пространстве, так как трубка тока, образованная линиями тока, не изменяется;

ни одна частица жидкости не может проникнуть внутрь струйки или выйти наружу через трубку тока. Действительно, в любой точке боковой поверхности струйки, т.е. трубки тока, векторы скорости направлены по касательным, а нормальные к этой поверхности составляющие скорости отсутствуют;

ввиду малости поперечного сечения струйки скорости во всех точках этого сечения можно считать одинаковыми.

Совокупность элементарных струек, проходящих через площадку достаточно больших размеров, называется *поток*ом жид-

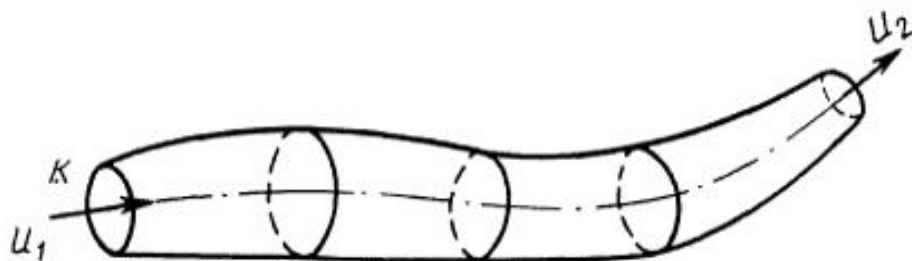


Рис. 4.3. Элементарная струйка

кости. Скорости движения отдельных струек, из которых складывается поток, могут быть различными, поэтому соседние струйки в потоке жидкости могут скользить одна по другой, нигде не перемешиваясь друг с другом.

Потоки по характеру движения жидкости могут быть разделены на три группы: напорные, безнапорные и струи.

Напорный поток полностью ограничен со всех сторон твердыми стенками. Движение жидкости в таком потоке происходит под влиянием давления, сообщаемого каким-либо внешним источником (напорным резервуаром, насосом и пр.). Примером напорного движения является движение воды в водопроводной трубе.

Безнапорным называется поток со свободной поверхностью, в котором жидкость перемещается только под действием силы тяжести. Примером безнапорного движения является движение воды в реках и каналах.

Струи представляют собой потоки, ограниченные со всех сторон жидкой или газообразной средой. В этом случае движение жидкости происходит по инерции под влиянием начальной скорости, созданной давлением или силой тяжести.

Для характеристики размеров и формы поперечного сечения потока используются гидравлические элементы потока — живое сечение, смоченный периметр, гидравлический радиус и эквивалентный диаметр.

Живым сечением называется сечение потока, проведенное перпендикулярно линиям тока. В общем случае живое сечение является криволинейной поверхностью. Например, при движении жидкости в конически расширяющейся трубе — поверхность ABC (рис. 4.4). Однако если угол расхождения линий тока жидкости невелик, то под живым сечением можно понимать плос-

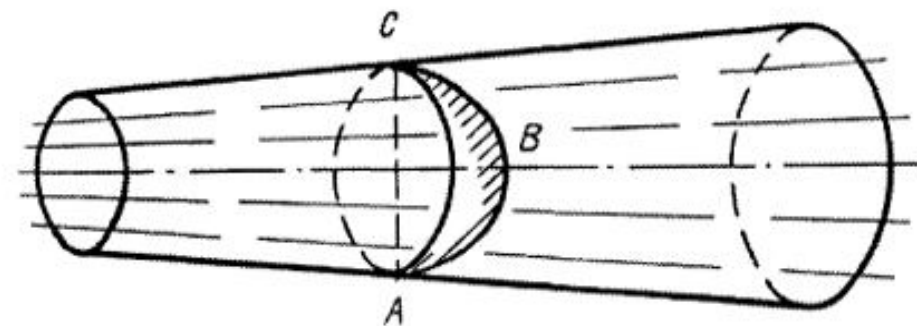


Рис. 4.4. Живое сечение потока

кое сечение потока, нормальное к общему направлению скорости движения жидкости. Площадь живого сечения обозначается греческой буквой ω (омега).

Смоченным периметром называется часть периметра живого сечения потока, в которой жидкость соприкасается с твердыми стенками канала или трубы. Смоченный периметр обозначается греческой буквой χ (хи).

Отношение площади живого сечения ω к смоченному периметру χ называется *гидравлическим радиусом* и обозначается через R , т.е.

$$R = \omega / \chi.$$

При гидравлических расчетах систем отопления и вентиляции широко используется понятие *эквивалентного диаметра*, который равен четырем гидравлическим радиусам, т.е.

$$d_s = 4R = 4 \omega / \chi.$$

Например, для круглых труб диаметром d , полностью заполненных жидкостью (рис. 4.5, а), гидравлический радиус

$$R = \omega / \chi = \pi d^2 / 4\pi d = d/4,$$

а эквивалентный диаметр

$$d_s = 4R = d.$$

Для труб прямоугольного сечения со сторонами a и b (рис. 4.5, б):

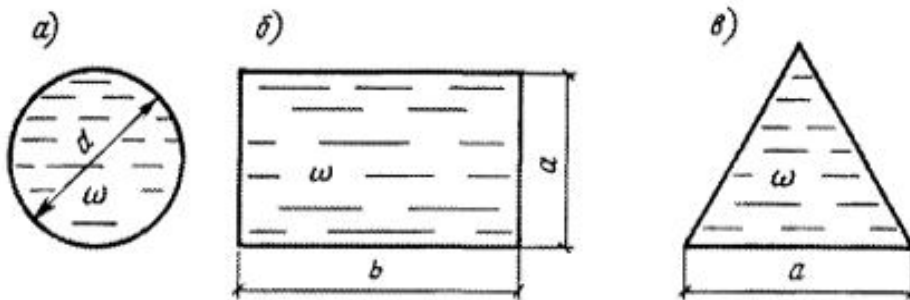


Рис. 4.5. Поперечные сечения потока различной формы а – круглое; б – прямоугольное; в – треугольное

$$R = ab/2(a + b); d_s = 2ab/(a + b),$$

а для труб, поперечное сечение которых представляет собой равносторонний треугольник со стороной a (рис. 4.5, в):

$$\omega = (\sqrt{3}/4)a^2; \chi = 3a; R = a/(4\sqrt{3}); d_s = a/\sqrt{3}.$$

Установившееся движение жидкости, при котором живые сечения и скорости в соответствующих точках этих сечений по всей длине потока одинаковы, называется *равномерным*. Если по длине потока его живое сечение изменяется (хотя бы по форме) или при постоянном сечении изменяется распределение скоростей в разных живых сечениях, то движение называется *неравномерным*.

Примером равномерного движения может служить движение воды в трубе постоянного диаметра или в канале с постоянной формой живого сечения и постоянной глубиной. Примером неравномерного движения является движение воды в расширяющейся или сужающейся трубе, течение воды в реке в месте ее сужения или расширения, либо при переходе от глубокого участка (плеса) к мелкому (перекату) или наоборот.

При рассмотрении неравномерного движения жидкости пользуются понятием *плавноизменяющегося движения*. *Плавноизменяющимся* называется такое движение жидкости, при котором кривизной линий тока и углом расхождения между ними можно пренебречь; в этом случае живые сечения можно считать плоскими, нормальными к оси потока. При плавноизменяющемся движении распределение гидродинамических давлений по сечению потока подчиняется основному уравнению гидростатики.

Пример. Определить гидравлический радиус и эквивалентный диаметр живого сечения потока, движущегося между двумя концентрическими трубами (рис. 4.6), если наружный диаметр d внутренней трубы равен 0,1 м, а внутренний диаметр D наружной трубы — 0,15 м.

Решение. Определяют площадь живого сечения:

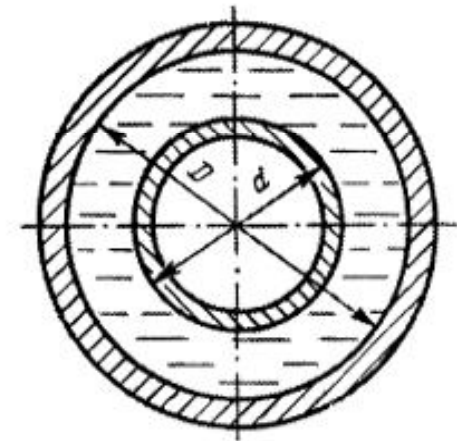


Рис. 4.6. Схема к определению гидравлических элементов потока

$$\omega = \pi/4(D^2 - d^2) = (3,14/4)(0,15^2 - 0,1^2) = 0,00985 \text{ м}^2.$$

Смоченный периметр живого сечения:

$$\chi = \pi(D + d) = 3,14(0,15 + 0,1) = 0,785 \text{ м.}$$

Гидравлический радиус:

$$R = \omega/\chi = 0,00985/0,785 = 0,0125 \text{ м.}$$

Эквивалентный диаметр:

$$d_s = 4R = 0,05 \text{ м.}$$

8. Уравнение неразрывности

Количество жидкости, протекающей через данное живое сечение потока в единицу времени, называется *расходом жидкости*. Это количество можно измерять в единицах объема, веса или массы, поэтому различают расходы: объемный Q , весовой G и массовый M .

Между объемным, весовым и массовым расходами существует следующая зависимость:

$$Q = G/\gamma = M/\rho, \quad (4.1)$$

где γ и ρ — удельный вес и плотность жидкости.

Наиболее часто применяемые на практике единицы: объемного расхода — м³/с, м³/ч, л/с, л/мин; весового расхода — Н/с; массового расхода — кг/с, кг/мин, кг/ч, т/с, т/ч.

В гидравлике приходится иметь дело, главным образом, с объемным расходом жидкости, который определяется следующим образом.

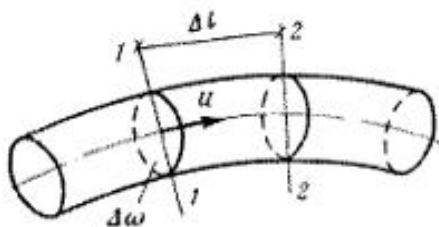


Рис. 4.7. Схема к определению расхода элементарной струйки

Имеется элементарная струйка с бесконечно малыми поперечными сечениями $\Delta\omega$ и одинаковой для всех точек сечения скоростью движения жидкости u (рис. 4.7). За время Δt частицы жидкости, находящиеся в сечении 1—1, переместятся вдоль элементарной струйки в сечение 2—2 на расстояние Δl :

$$\Delta l = u\Delta t. \quad (4.2)$$

Следующие за ними другие частицы заполняют все освобожденное пространство, и поэтому за время Δt через сечение струйки 1—1 пройдет объем жидкости ΔV :

$$\Delta V = \Delta\omega\Delta l = \Delta\omega u\Delta t.$$

Разделив обе части уравнения на Δt , получают

$$\Delta V/\Delta t = \Delta\omega u. \quad (4.3)$$

Но $\Delta V/\Delta t = \Delta Q$ — объемный расход элементарной струйки. Следовательно,

$$\Delta Q = \Delta\omega u, \quad (4.4)$$

т.е. объемный расход элементарной струйки равен произведению площади ее поперечного сечения на скорость в этом сечении.

Рассматривая два сечения 1—1 и 2—2 элементарной струйки несжимаемой жидкости (рис. 4.8) и обозначив соответствующие площади через $\Delta\omega_1$ и $\Delta\omega_2$, скорости движения через u_1 и u_2 и расходы элементарной струйки через ΔQ_1 и ΔQ_2 , на основании зависимости (4.4) можно записать:

$$\Delta Q_1 = u_1\Delta\omega_1 \text{ и } \Delta Q_2 = u_2\Delta\omega_2.$$

Предполагается, что в элементарной струйке невозможно образование пустот, не заполненных жидкостью, т.е. соблюдается условие сплошности или неразрывности движения. Тогда, рассматривая установившееся движение несжимаемой жидкости и учитывая, что при этом форма элементарной струйки с течением времени не изменяется и приток и отток жидкости через ее боковую поверхность отсутствуют, приходят к выводу, что расходы ΔQ_1 и ΔQ_2 должны быть одинаковы.

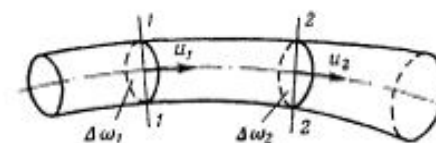


Рис. 4.8. Схема к выводу уравнения неразрывности для элементарной струйки

Действительно, если $\Delta Q_1 < \Delta Q_2$, то в объем элементарной струйки через сечение 1-1 входит жидкости меньше, чем из него выходит, т.е. происходит опорожнение объема элементарной струйки между сечениями 1-1 и 2-2. Следовательно, по истечении некоторого промежутка времени, в элементарной струйке между сечениями 1-1 и 2-2 может образоваться пустота, что невозможно по условию сплошности. Если же $\Delta Q_1 > \Delta Q_2$, то в объеме элементарной струйки между сечениями 1-1 и 2-2 должно произойти накопление жидкости, что невозможно, так как жидкость несжимаема. Следовательно, $\Delta Q_1 = \Delta Q_2$.

Учитывая, что сечения 1-1 и 2-2 были взяты произвольно, такие же соотношения можно составить для любых других сечений струйки, т.е. в более общем виде можно написать

$$\Delta Q_1 = \Delta Q_2 = \Delta Q_3 = \dots = \Delta Q_n = \Delta Q = \text{const} \quad (4.5)$$

или

$$u_1 \Delta \omega_1 = u_2 \Delta \omega_2 = u_3 \Delta \omega_3 = \dots = u_n \Delta \omega_n = u \Delta \omega = \text{const} . \quad (4.6)$$

Это уравнение называется уравнением неразрывности (сплошности) для элементарной струйки. Оно показывает, что при установившемся движении элементарный объемный расход несжимаемой жидкости есть величина постоянная вдоль всей струйки.

Учитывая, что поток жидкости представляет собой совокупность большого числа элементарных струек, сплошь заполняющих площадь его живого сечения (рис. 4.9), общий расход жидкости для всего потока, очевидно, можно определить как сумму элементарных расходов отдельных струек, из которых состоит поток, т.е.

$$Q = \sum_{\omega} \Delta Q = \sum_{\omega} u \Delta \omega \quad (4.7)$$

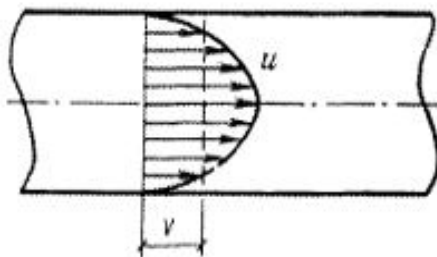


Рис. 4.9. Схема к определению средней скорости потока

Скорость жидкости в различных точках поперечного сечения потока в общем случае может быть неодинаковой, поэтому для практических расчетов вводится понятие средней скорости потока v .

Средней скоростью потока v в данном сечении называется такая воображаемая одинаковая для всех точек живого

сечения скорость, при которой через это сечение проходит тот же объемный расход Q , что и при действительных скоростях движения жидкости u .

Следовательно,

$$Q = \sum_{\omega} u \Delta \omega = v \omega ,$$

откуда

$$v = \sum_{\omega} u \Delta \omega / \omega , \quad (4.8)$$

т.е. расход жидкости в данном сечении потока равен произведению площади его живого сечения на среднюю скорость в этом сечении.

Если взять в установившемся потоке несжимаемой жидкости два произвольных сечения 1-1 и 2-2 (рис. 4.10) и представить их живые сечения состоящими из суммы элементарных струек, то для любой из этих струек можно, согласно уравнению (4.6), написать

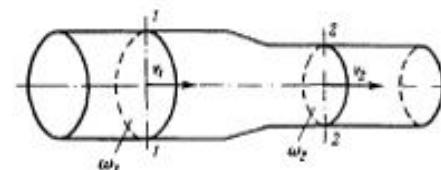


Рис. 4.10. Схема к выводу уравнения неразрывности для потока жидкости

$$u_1 \Delta \omega_1 = u_2 \Delta \omega_2 .$$

Просуммировав обе части этого уравнения по каждому из живых сечений потока, получают

$$\sum_{\omega_1} u_1 \Delta \omega_1 = \sum_{\omega_2} u_2 \Delta \omega_2 ,$$

откуда, согласно соотношению (4.8), $Q_1 = Q_2$. Но так как сечения 1-1 и 2-2 взяты произвольно, то можно написать

$$Q_1 = Q_2 = Q_3 = \dots = Q_n = Q = \text{const} , \quad (4.9)$$

или, выражая расходы жидкости в сечениях через среднюю скорость

$$v_1 \omega_1 = v_2 \omega_2 = v_3 \omega_3 = \dots = v_n \omega_n = v \omega = \text{const} . \quad (4.10)$$

Это и есть уравнение неразрывности для потока жидкости. Оно показывает, что объемный расход несжимаемой жидкости при установившемся движении сохраняется вдоль всего потока.

Из уравнения (4.10) следует, что

$$v_1/v_2 = \omega_2/\omega_1, \quad (4.11)$$

т.е. средние скорости в поперечных сечениях потока обратно пропорциональны площадям сечений. Если площадь поперечного сечения потока уменьшается, то средняя скорость увеличивается и наоборот.

Очевидно, что уравнение неразрывности является частным случаем общего закона сохранения вещества. Следует отметить, что уравнение (4.10) справедливо только для несжимаемой жидкости.

Ниже приведены примеры определения расхода воды и скорости потока.

Пример 1. Определить расход воды, протекающей по трубе диаметром 0,15 м со средней скоростью 0,85 м/с.

Решение. Площадь живого сечения потока:

$$\omega = \pi d^2/4 = 3,14 \cdot 0,15^2/4 = 0,0177 \text{ м}^2.$$

Объемный расход:

$$Q = v\omega = 0,85 \cdot 0,0177 = 0,015 \text{ м}^3/\text{с} = 15 \text{ л/с}.$$

Пример 2. По трубопроводу переменного сечения протекает жидкость (см. рис. 4.10). Определить среднюю скорость v_2 в суженной части трубопровода, если диаметры трубопровода $D = 75$ мм, $d = 50$ мм, а средняя скорость в широкой части трубы $v_1 = 1$ м/с.

Решение. Согласно уравнению неразрывности (4.10)

$$v_1\omega_1 = v_2\omega_2.$$

Площади живых сечений:

$$\omega_1 = \pi D^2/4, \quad \omega_2 = \pi d^2/4.$$

Следовательно

$$v_2 = v_1\omega_1/\omega_2 = v_1 D^2/d^2 = 1 \cdot 0,075^2/0,05^2 = 2,25 \text{ м/с}.$$

9. Уравнение Д. Бернулли. Геометрическое и энергетическое истолкование уравнения Д. Бернулли

Ниже рассматривается установившееся движение идеальной жидкости, находящейся под воздействием лишь одной массовой силы — силы тяжести, и выводится для этого случая основное уравнение, связывающее между собой давление в жидкости и скорость ее движения. В потоке жидкости выделяется элементарная струйка и определяется удельная энергия жидкости в двух произвольных сечениях 1–1 и 2–2 (рис. 4.11).

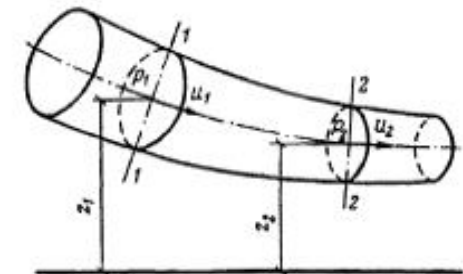


Рис. 4.11. Схема к выводу уравнения Бернулли для струйки

Удельная энергия — энергия, отнесенная к единице силы тяжести жидкости. Любая частица жидкости массой m , занимающая в элементарной струйке объем ΔV , обладает запасом полной удельной энергии E , которая складывается из удельной потенциальной энергии E_n и удельной кинетической энергии E_k , т.е.

$$E = E_n + E_k.$$

Запас удельной потенциальной энергии частицы жидкости состоит из удельных потенциальных энергий положения $E_{\text{пол}}$ и давления $E_{\text{давл}}$. Учитывая формулу (3.7), можно записать

$$E_n = z + p/\gamma,$$

где z — удельная потенциальная энергия положения; p/γ — давления.

Частица жидкости массой m , движущаяся со скоростью u , обладает кинетической энергией $E_{\text{к.полн}} = mu^2/2$, при этом удельная кинетическая энергия

$$E_k = mu^2/2mg = u^2/2g, \quad (4.12)$$

где g — ускорение свободного падения.

Таким образом, полная удельная энергия частицы жидкости

$$E = z + p/\gamma + u^2/2g. \quad (4.13)$$

Пусть в сечении 1—1 элементарной струйки (см. рис. 4.11) скорость движения жидкости u_1 , давление p_1 , а высота расположения центра тяжести, отсчитанная от произвольной горизонтальной плоскости сравнения, z_1 . В сечении 2—2 — соответственно u_2, p_2, z_2 .

Тогда полная удельная энергия элементарной струйки в сечениях 1—1 и 2—2 на основании формулы (4.13) равна:

$$\begin{aligned} E_1 &= z_1 + p_1/\gamma + u_1^2/2g; \\ E_2 &= z_2 + p_2/\gamma + u_2^2/2g. \end{aligned} \quad (4.14)$$

При движении идеальной жидкости не возникает сил сопротивления (трения), поэтому на основе закона сохранения энергии можно написать, что $E_1 = E_2$ или

$$z_1 + p_1/\gamma + u_1^2/2g = z_2 + p_2/\gamma + u_2^2/2g. \quad (4.15)$$

Но так как сечения 1—1 и 2—2 были взяты произвольно, вдоль всей длины элементарной струйки идеальной жидкости, то

$$z + p/\gamma + u^2/2g = \text{const.} \quad (4.16)$$

Это и есть *уравнение Д. Бернулли для элементарной струйки идеальной жидкости*. Оно показывает, что для элементарной струйки идеальной жидкости полная удельная энергия, т.е. сумма удельной энергии положения, удельной энергии давления и кинетической удельной энергии, есть величина постоянная во всех сечениях.

Члены уравнения Бернулли измеряются в единицах длины и носят следующие название: z — нивелирная высота, или геометрический напор; p/γ — пьезометрическая высота; $u^2/2g$ — скоростная высота, или скоростной напор.

Трехчлен вида

$$z + p/\gamma + u^2/2g = H \quad (4.17)$$

называется полным напором.

Геометрический смысл уравнения Бернулли может быть пояснен на следующем примере. Попе-

речное сечение элементарной струйки жидкости меняется вдоль ее длины (рис. 4.12,а). Выбирают три сечения струйки: 1—1, 2—2 и 3—3. Согласно уравнению (4.17), для каждого сечения элементарной струйки полный напор H может быть графически представлен совокупностью отрезков z , p/γ и $u^2/2g$.

Соединив между собой концы отрезков H , получают горизонтальную линию 1, которая называется *линией полного напора*. Линия изменения пьезометрических высот 2 называется *пьезометрической линией*; ее можно рассматривать как геометрическое место уровней в пьезометрах, установленных вдоль струйки.

Итак, с геометрической точки зрения уравнение Бернулли показывает, что для идеальной движущейся жидкости сумма трех высот — геометрической, пьезометрической и скоростной — есть величина постоянная вдоль струйки, т.е. линия полного напора является линией, параллельной плоскости отсчета.

Учитывая, что с энергетической точки зрения z — удельная энергия положения; p/γ — удельная энергия давления; $z + p/\gamma$ — удельная потенциальная энергия жидкости; $u^2/2g$ — удельная кинетическая энергия, можно видеть, что пьезометрическая линия отделяет область изменения потенциальной энергии от области изменения кинетической энергии.

Энергетический смысл уравнения Бернулли для элементарной струйки идеальной жидкости заключается в постоянстве вдоль струйки полной удельной энергии жидкости. Таким образом, уравнение Бернулли представляет собой закон сохранения механической энергии при движении идеальной жидкости.

Уравнение Бернулли часто пишут и в другом виде. Умножив все члены уравнения (4.16) на удельный вес жидкости γ , получают

$$\gamma z + p + \rho u^2/2 = \text{const.} \quad (4.18)$$

Теперь члены уравнения Бернулли измеряются в единицах давления и называются так: γz — весовое давление; p — гидродинамическое давление (или просто давление); $\rho u^2/2$ — динамическое давление.

Если вместо идеальной жидкости рассматривать жидкость реальную, то по длине струйки полная удельная энергия будет убывать, так как часть ее затрачивается на преодоление сопротивлений движению, обусловленных внутренним трением в вязкой жидкости. В связи с этим для струйки реальной жидкости

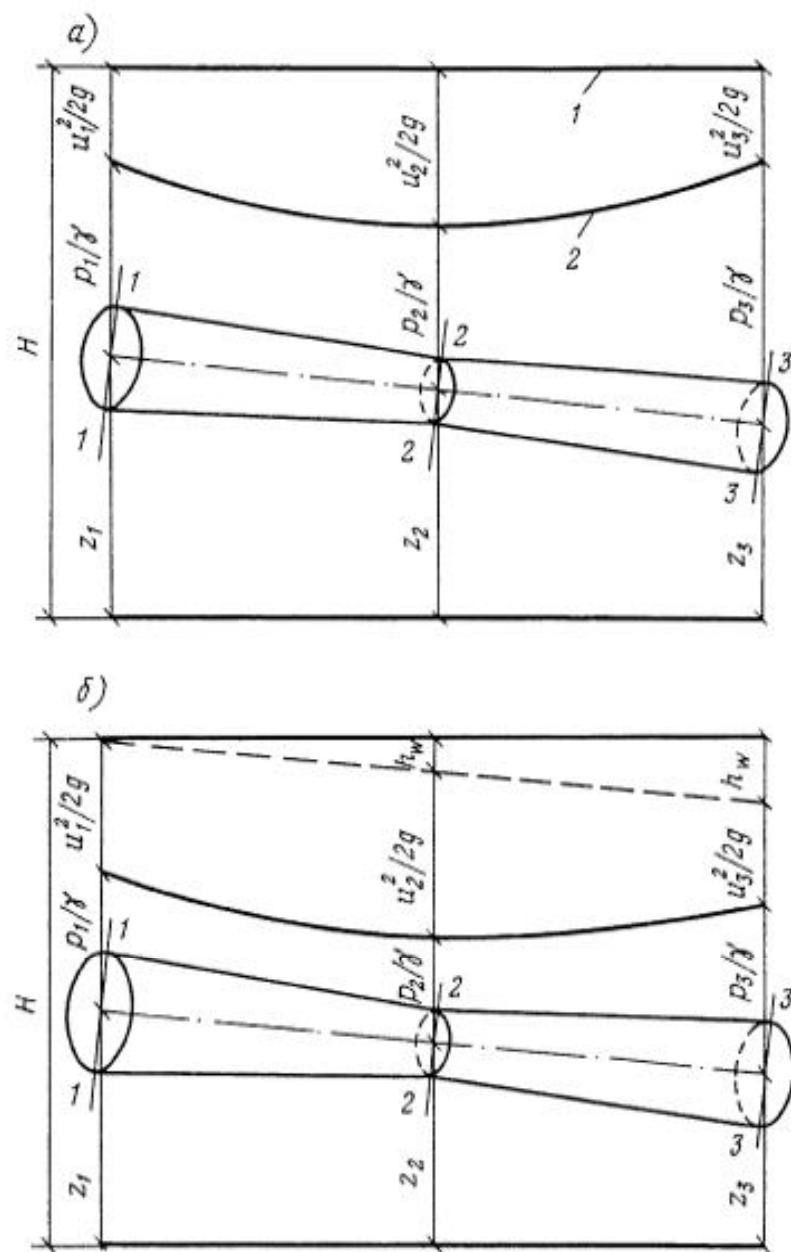


Рис. 4.12. Изменение геометрической, пьезометрической и скоростной высоты вдоль струйки идеальной жидкости (а) и реальной жидкости (б)

полная удельная энергия в сечении 1–1 будет всегда больше, чем полная удельная энергия в следующем за ним на некотором расстоянии сечении 2–2, на величину указанных потерь энергии. Обозначая эти потери через h_w , в соответствии с законом сохранения энергии можно написать, что $E_1 = E_2 + h_w$ и уравнение Бернулли получает вид:

$$z_1 + p_1/\gamma + u^2_1/2g = z_2 + p_2/\gamma + u^2_2/2g + h_w. \quad (4.19)$$

Величина h_w также измеряется в единицах длины и называется *потерянным напором*.

В соответствии с уравнением (4.19) линия полного напора изображается не горизонтальной прямой, как в предыдущем случае, а некоторой кривой, показанной на рис. 4.12, б, пунктиром.

При переходе от элементарной струйки к потоку реальной жидкости необходимо учесть неравномерность распределения скоростей по сечению, а также потери энергии. То и другое является следствием вязкости жидкости. Потери энергии, как и для струйки реальной жидкости, учитываются величиной h_w , а неравномерность распределения скоростей по сечению — введением в рассмотрение средней удельной энергии потока в этом сечении E_{cp} .

Выбрав произвольно два сечения потока 1–1 и 2–2 (рис. 4.13) и рассматривая в этих сечениях среднюю удельную энергию потока, в соответствии с законом сохранения энергии можно написать

$$E_{1cp} = E_{2cp} + h_w. \quad (4.20)$$

Полная средняя удельная энергия потока, как и для элементарной струйки, складывается из средней удельной потенциальной энергии $E_{n,cp}$ и средней удельной кинетической энергии потока $E_{k,cp}$, т.е.

$$E_{cp} = E_{n,cp} + E_{k,cp}.$$

При установившемся плавноизменяющемся движении жидкости гидростатический

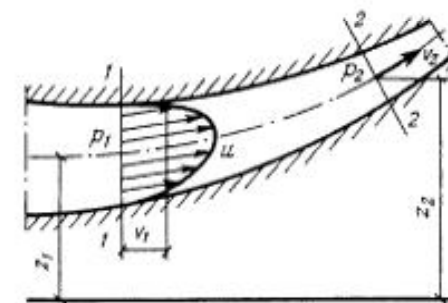


Рис. 4.13. Схема к выводу уравнения Бернулли для потока реальной жидкости

напор в пределах сечения есть величина одинаковая для всех точек данного сечения, т.е. в пределах рассматриваемых поперечных сечений потока справедливо основное уравнение гидростатики

$$z + p/\gamma = \text{const} .$$

Следовательно, при таком движении жидкости удельная потенциальная энергия во всех точках живого сечения одинакова, а поэтому

$$E_{\text{п.ср}} = z + p/\gamma .$$

Что касается кинетической энергии, то вследствие различных ее значений для отдельных струек в потоке можно при вычислении $E_{\text{к.ср}}$ в качестве расчетной брать среднюю скорость потока v , а ошибку, которая при этом возникает, скорректировать некоторым коэффициентом α . Тогда средняя удельная кинетическая энергия потока в данном сечении может быть записана в виде

$$E_{\text{к.ср}} = \alpha v^2/2g .$$

Здесь α — коэффициент кинетической энергии потока (или коэффициент Кориолиса), учитывающий неравномерность распределений скоростей по сечению потока. Он представляет собой отношение действительной кинетической энергии потока к кинетической энергии, вычисленной по средней скорости. Этот коэффициент зависит от степени неравномерности распределения скоростей в поперечном сечении потока и при равномерном распределении скоростей равен единице. При равномерном движении жидкости в трубах и каналах $\alpha = 1,05 \div 1,1$, поэтому при расчете трубопроводов часто принимается $\alpha = 1$. Однако следует понимать, что в некоторых случаях при неравномерном распределении скоростей значения α могут быть намного больше единицы.

Складывая средние значения удельной потенциальной и удельной кинетической энергий потока, получают

$$E_{\text{ср}} = z + p/\gamma + \alpha v^2/2g ,$$

а уравнение Бернулли для потока реальной жидкости, согласно формуле (4.20), приобретает вид:

$$z_1 + p_1/\gamma + \alpha_1 v_1^2/2g = z_2 + p_2/\gamma + \alpha_2 v_2^2/2g + h_w . \quad (4.21)$$

Члены этого уравнения имеют тот же геометрический и энергетический смысл, что и члены уравнения Бернулли для элементарной струйки реальной жидкости. Здесь удельную кинетическую энергию или скоростную высоту представляет член $\alpha v^2/(2g)$.

Графически это уравнение представлено на рис. 4.14. Как видно из рисунка, потерянный напор h_w постоянно возрастает вдоль потока реальной жидкости. Эта энергия, теряемая жидкостью, не исчезает бесследно, а лишь превращается в другую форму — тепловую.

Уменьшение полной удельной энергии жидкости вдоль потока, приходящееся на единицу его длины, называется гидравлическим уклоном i , т.е.

$$i = h_w/l = [(z_1 + p_1/\gamma + \alpha_1 v_1^2/2g) - (z_2 + p_2/\gamma + \alpha_2 v_2^2/2g)]/l . \quad (4.22)$$

Изменение удельной потенциальной энергии жидкости вдоль потока, приходящееся на единицу его длины, называется пьезометрическим уклоном l , т.е.

$$l = [(z_1 + p_1/\gamma) - (z_2 + p_2/\gamma)]/l . \quad (4.23)$$

Пьезометрический уклон может быть как положительным, так и отрицательным, гидравлический же уклон всегда положителен.

При равномерном движении жидкости, когда скорость по длине потока не изменяется, не меняется и скоростная высота $\alpha v^2/(2g)$ вдоль потока; поэтому пьезометрическая и энергетическая линии параллельны, а пьезометрический уклон равен гидравлическому уклону.

Ниже приведен пример расчета расхода воды, гидростатического давления и скорости потока с использованием уравнения Бернулли.

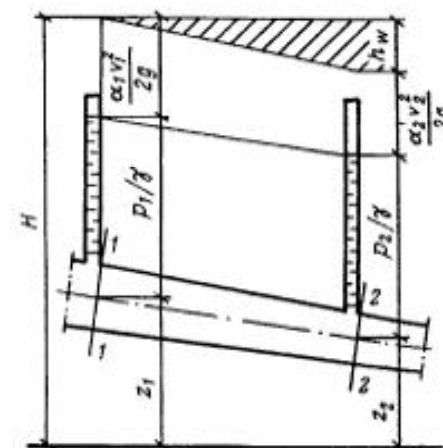


Рис. 4.14. Графическое представление уравнения Бернулли для потока реальной жидкости

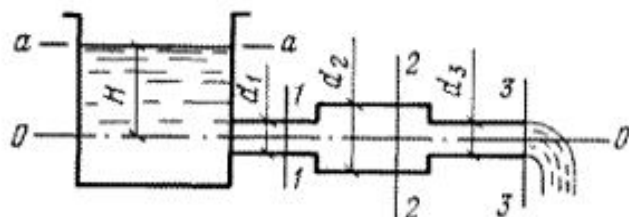


Рис. 4.15. Схема к определению расхода воды, гидростатического давления и скорости потока с использованием уравнения Бернулли

Пример. Из отверстия в боковой стенке открытого сосуда по горизонтальной трубе переменного сечения вытекает вода (рис. 4.15). Определить, пренебрегая потерями напора, расход воды Q , а также средние скорости и гидродинамические давления в сечениях трубопроводов 1–1, 2–2, если уровень воды в сосуде постоянный ($H = 1$ м) и $d_1 = 0,1$ м, $d_2 = 0,25$ м, $d_3 = 0,15$ м. Истечение происходит в атмосферу.

Решение. Выбирают плоскость сравнения по оси трубы $O-O$ и составляют уравнение Бернулли для сечений $a-a$ и $3-3$:

$$H + \rho_0/\gamma + v_0^2/2g = \rho_3/\gamma + v_3^2/2g.$$

Учитывая, что при постоянном уровне жидкости в сосуде $v_0 = 0$, находят среднюю скорость потока в сечении $3-3$:

$$v_3 = \sqrt{2gH} = \sqrt{2 \cdot 9,81 \cdot 1} = 4,43 \text{ м/с.}$$

Используя уравнение неразрывности (4.10), находят средние скорости в сечениях 1–1 и 2–2:

$$v_1 = v_3 \omega_3 / \omega_1 = v_3 d_3 / d_1 = 4,43 \cdot 0,15^2 / 0,1^2 = 10 \text{ м/с;}$$

$$v_2 = v_3 d_3 / d_2 = 4,43 \cdot 0,15^2 / 0,25 = 1,6 \text{ м/с.}$$

Составляют уравнение Бернулли для сечений 1–1 и 3–3:

$$\rho_1/\gamma + v_1^2/2g = \rho_3/\gamma + v_3^2/2g,$$

откуда

$$\rho_1 = \rho_3 + \gamma/2g(v_3^2 - v_1^2) = 0,1 \cdot 10^6 + 9790/(2 \cdot 9,81) (4,43^2 - 10^2) = 59 \ 000 \text{ Па} = 59 \text{ кПа}.$$

Составляют уравнение Бернулли для сечений 2–2 и 3–3

$$\rho_2/\gamma + v_2^2/2g = \rho_3/\gamma + v_3^2/2g,$$

откуда

$$\rho_2 = \rho_3 + \gamma/2g(v_3^2 - v_2^2) = 0,1 \cdot 10^6 + 9790/(2 \cdot 9,81) (4,43^2 - 1,6^2) = 108 \ 700 \text{ Па} = 108,7 \text{ кПа}.$$

Определяют объемный расход:

$$Q = v_1 \omega_1 = v_1 \pi d_1^2 / 4 = 10 \cdot 3,14 \cdot 0,1^2 / 4 = 0,0786 \text{ м}^3/\text{с} = 78,6 \text{ л/с.}$$

10. Практическое применение уравнения Д. Бернулли

При использовании уравнения Бернулли (4.21) для решения практических задач необходимо учитывать следующие условия:

1) уравнение Бернулли может применяться только для тех живых сечений потока 1–1 и 2–2, вблизи которых соблюдаются условия плавноизменяющегося движения. На участках между выбранными сечениями таких условий может и не быть;

2) при плавноизменяющемся движении для любой точки живого сечения потока двучлен $z + p/\gamma$ есть величина постоянная. Обычно, для упрощения уравнения, этот двучлен относят к точкам на свободной поверхности или на оси потока.

Применяя уравнение Бернулли, выбирают такие два сечения потока, для которых известно возможно большее число гидродинамических параметров. Если требуется найти какой-либо гидродинамический параметр в данном сечении потока, то он должен быть выбран в одном из двух сечений, для которых записывается уравнение Бернулли. Горизонтальную плоскость сравнения, от которой отсчитываются координаты z_1 и z_2 , удобно назначать так, чтобы эти координаты (или хотя бы одна из них) обратились в нуль.

Уравнение Бернулли позволяет понять работу ряда приборов, устройство которых основано на использовании этого уравнения, например, расходомер Вентури, трубка Пито, карбюратор двигателей внутреннего сгорания, водоструйный насос и пр.

Расходомер Вентури представляет собой устройство, устанавливаемое на трубопроводах для измерения расхода протекающей жидкости (рис. 4.16). Он состоит из двух участков — плавно сужающегося (сопла) и постепенно расширяющегося (диффузора). В суженном месте расходомера скорость потока возрастает, а давление в соответствии с

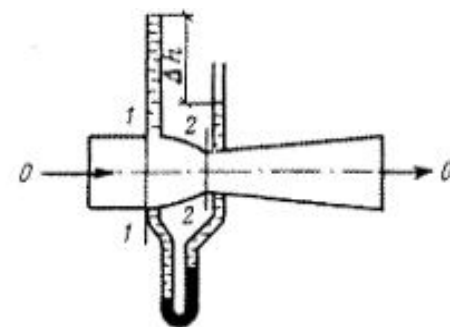


Рис. 4.16. Схема расходомера Вентури

уравнением Бернулли падает. Таким образом, в сечениях 1–1 и 2–2 возникает разность давлений, которая измеряется пьезометрами или дифференциальным U-образным манометром. При этом чем больше разность показаний пьезометров, установленных в сечениях 1–1 и 2–2, тем больше расход жидкости Q , протекающей по трубе. Для доказательства этого составляют уравнение Бернулли для точек, расположенных в центре тяжести сечений 1–1 и 2–2, приняв плоскость сравнения $O-O$ по оси трубы, т.е. $z_1 = z_2 = 0$. Обозначают в сечении 1–1 скорость v_1 , давление p_1 , площадь сечения ω_1 , а в сечении 2–2 — соответственно v_2 , p_2 , ω_2 . Разность показаний пьезометров, присоединенных к указанным сечениям, принимают Δh . Считая распределение скоростей в выбранных сечениях равномерным ($\alpha_1 = \alpha_2 = 1$) и пренебрегая потерями напора в сужении, т.е. принимая $h_w = 0$, записывают уравнение Бернулли (4.21) в виде:

$$p_1/\gamma + v_1^2/2g = p_2/\gamma + v_2^2/2g$$

или

$$p_1/\gamma - p_2/\gamma = v_2^2/2g - v_1^2/2g.$$

Но из рис. 4.16 видно, что

$$p_1/\gamma - p_2/\gamma = \Delta h, \quad (4.24)$$

поэтому

$$\Delta h = v_2^2/2g - v_1^2/2g. \quad (4.25)$$

Используя уравнение постоянства расхода

$$Q = v_1\omega_1 = v_2\omega_2,$$

выражают скорость v_1 через v_2 :

$$v_1 = v_2\omega_2/\omega_1.$$

Подставляя v_1 в уравнение (4.25), получают

$$\Delta h = v_2^2/2g[1 - (\omega_2/\omega_1)^2]. \quad (4.26)$$

Отсюда средняя скорость в сечении 2–2

$$v_2 = \sqrt{2g\Delta h/(1 - \omega_2^2/\omega_1^2)} = \sqrt{2g\Delta h/(1 - d_2^4/d_1^4)}, \quad (4.27)$$

где d_1 и d_2 — диаметры расходомера в сечениях 1–1 и 2–2 соответственно.

Тогда искомый расход жидкости

$$Q = v_2\omega_2 = \pi d_2^2/4 \cdot \sqrt{2g\Delta h/(1 - d_2^4/d_1^4)}, \quad (4.28)$$

или

$$Q = K\sqrt{\Delta h}, \quad (4.29)$$

где K — постоянная величина для данного расходомера:

$$K = \pi d_2^2/4 \cdot \sqrt{2g/(1 - d_2^4/d_1^4)}. \quad (4.30)$$

Величину K можно подсчитать теоретически. Тогда, беря отчет по показаниям пьезометров и вычисляя Δh , можно по формуле (4.29) определить расход в трубопроводе для любого момента времени. Однако определенный таким образом расход жидкости является теоретическим расходом, так как вследствие неравномерности распределения скоростей в поперечных сечениях потока, а также неизбежных потерь напора между рассматриваемыми сечениями, действительный расход жидкости будет несколько отличаться от вычисленного по этой формуле.

Формулу для действительного расхода жидкости, протекающей через расходомер Вентури, можно записать в таком виде:

$$Q = \mu K\sqrt{\Delta h}, \quad (4.31)$$

где μ — коэффициент расхода расходомера, зависящий от его размера, скорости движения и вязкости жидкости и равный для новых приборов 0,985, а для бывших в употреблении — 0,98.

Этот коэффициент для каждого расходомера устанавливается путем тарирования, т.е. на основании ряда сравнительных измерений расходов при различных скоростях движения жидкости данным расходомером или другим способом (например, объемным или массовым).

На практике расход жидкости определяют с помощью расходомера Вентури по так называемым тарировочным кривым (рис. 4.17), полученным опытным путем и дающим для данного

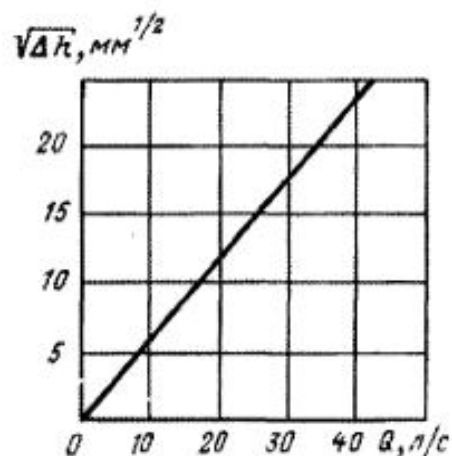


Рис. 4.17. Пример тарировочной кривой расходомера Вентури

прибора непосредственную зависимость между $\sqrt{\Delta h}$ и измеряемым расходом жидкости Q . В качестве второго примера практического приложения уравнения Бернулли можно назвать трубку полного напора (трубку Пито), служащую для измерения скорости потока. В простейшем виде она представляет собой изогнутую под прямым углом трубку небольшого диаметра, устанавливаемую в потоке открытым нижним концом навстречу движению жидкости (рис. 4.18).

Если такую трубку установить в открытом потоке, например в канале, то жидкость поднимется в ней над свободной поверхностью на высоту h , равную скоростному напору. Для доказательства этого используется уравнение Бернулли для элементарной струйки, набегающей на трубку вдоль ее оси, а затем растекающейся по ее поверхности. Взяв плоскость сравнения на оси трубки и учитывая, что скорость частиц жидкости, попадающих в отверстие трубки, уменьшается до нуля, уравнение Бернулли для сечения 1-1, расположенного на некотором расстоянии от носика трубки, и сечения 2-2, где $u_2 = 0$, можно записать так:

$$p_1/\gamma + u_1/2g = p_2/\gamma + h_w.$$

Пренебрегая потерями напора h_w и учитывая, что

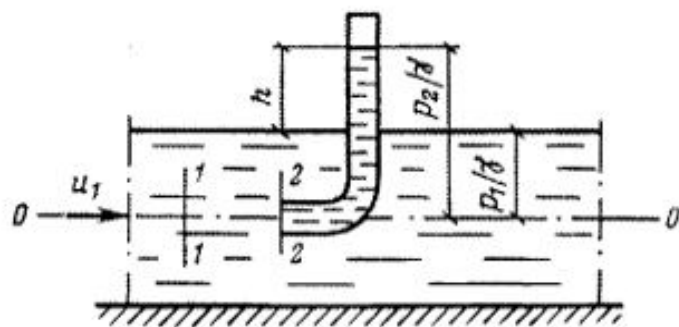


Рис. 4.18. Схема трубки Пито

$$p_2/\gamma - p_1/\gamma = h,$$

получают

$$h = u^2/2g.$$

Отсюда скорость движения жидкости

$$u_1 = \sqrt{2gh}. \quad (4.32)$$

Действительная скорость оказывается несколько отличной от вычисленной по этой формуле вследствие потерь напора и некоторого нарушения потока, вызываемого введением в него трубки. В связи с этим для определения действительной скорости с помощью трубки Пито необходимо в формулу (4.32) ввести поправочный коэффициент φ . Тогда получают

$$u = \varphi\sqrt{2gh}, \quad (4.33)$$

где коэффициент φ , различный для различных конструкций трубки, определяется экспериментально путем тарирования трубки по другому прибору, принимаемому за эталон.

Для измерения скорости движения жидкости в напорных трубопроводах применяется трубка Пито—Прандтля, которая представляет собой совмещенные в один прибор трубку Пито и обычный пьезометр (рис. 4.19). Разность уровней жидкости в обеих трубках h дает значение скоростного напора $u^2/2g$, по которому и определяется скорость.

Ниже даны примеры расчета параметров потока с помощью расходомера Вентури и трубки Пито.

Пример 1. Определить расход воды в водопроводной трубе, расположенной горизонтально и снабженной расходомером Вентури, если внутренний диаметр трубы $d_1 = 200$ мм, диаметр горловины расходомера $d_2 = 100$ мм. Показания пьезометров: до сужения — $h_1 = 50$ см; в сужении — $h_2 = 30$ см. Коэффициент расхода прибора Вентури $\mu = 0,98$.

Решение. Определяется разность показаний пьезометров:

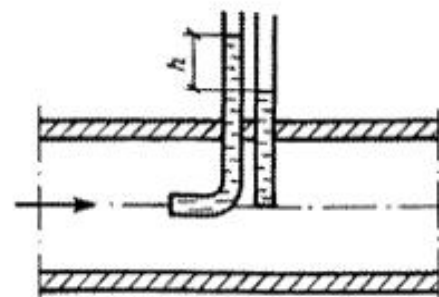


Рис. 4.19. Схема трубки Пито—Прандтля

$$\Delta h = h_1 - h_2 = 50 - 30 = 20 \text{ см} = 0,2 \text{ м.}$$

По формуле (4.30) находится постоянная K данного расходомера:

$$K = 3,14 \cdot 0,1^2 / 4 \sqrt{2 \cdot 9,81 / (1 - (0,1/0,2))^4} = 0,036.$$

Расход воды в трубе определяют по формуле (4.31):

$$Q = 0,98 \cdot 0,036 \sqrt{0,2} = 0,0158 \text{ м}^3/\text{с} = 15,8 \text{ л/с.}$$

Пример 2. На оси водопроводной трубы установлена трубка Пито с дифференциальным ртутным манометром (рис. 4.20). Определить скорость движения воды по оси трубы u , если разность уровней ртути в манометре $\Delta h = 20 \text{ мм}$. Коэффициент φ принять равным единице.

Решение. Находят разность уровней жидкости с учетом веса столба воды в манометре. Для этого записывают уравнение равновесия в ртутном манометре относительно плоскости $O-O$:

$$p_1 + \Delta h \gamma_{\text{рт}} = p_2 + \Delta h \gamma_{\text{в}},$$

где p_1 и p_2 — давления в трубках ртутного манометра на уровне верхней отметки ртути; $\gamma_{\text{рт}}$ и $\gamma_{\text{в}}$ — удельный вес ртути ($132\,900 \text{ Н/м}^3$) и воды (9790 Н/м^3) соответственно.

Отсюда

$$h = p_2 - p_1 / \gamma_{\text{в}} = \Delta h (\gamma_{\text{рт}} / \gamma_{\text{в}} - 1) = 0,02 (132900 / 9790 - 1) = 0,252 \text{ м}$$

Используя формулу (4.33), находят скорость потока на оси трубы:

$$u = 1 \sqrt{2 \cdot 9,81 \cdot 0,252} = 2,22 \text{ м/с.}$$

11. Основное уравнение равномерного движения

При равномерном движении средняя скорость и распределение скоростей по сечению остаются неизменными по длине канала, т.е. вдоль потока $v = \text{const}$, $\alpha = \text{const}$ и $\omega = \text{const}$.

Исходя из предположения, что имеется поток жидкости с равномерным движением (рис. 4.21), выбираются два сечения: 1-1 и 2-2 и записывается уравнение Бернулли при допущении, что центры тяжести выбранных сечений находятся от неко-

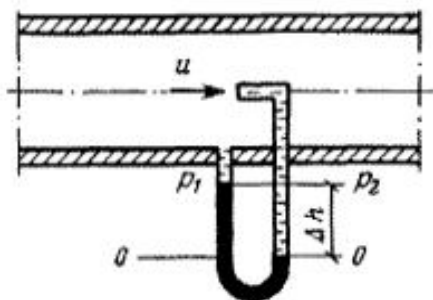


Рис. 4.20. Схема к определению скорости потока с помощью трубки Пито

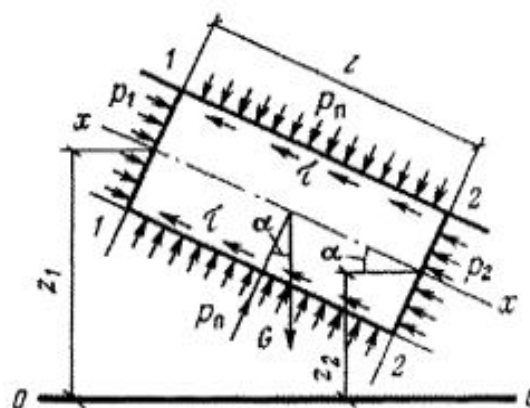


Рис. 4.21. Схема к выводу основного уравнения равномерного движения

торой произвольной плоскости отсчета $O-O$ на расстояниях z_1 и z_2 :

$$z_1 + p_1 / \gamma + \alpha_1 v_1^2 / 2g = z_2 + p_2 / \gamma + \alpha_2 v_2^2 / 2g + h_w.$$

Учитывая, что при равномерном движении $v_1 = v_2$ и $\alpha_1 = \alpha_2$, это уравнение записывается в виде

$$z_1 + p_1 / \gamma = z_2 + p_2 / \gamma + h_w. \quad (4.34)$$

С другой стороны, так как средние скорости и распределение их в обоих сечениях одинаковы, то частицы жидкости, переходя от первого сечения ко второму, не испытывают ускорения. Отсюда следует, что сумма проекций всех внешних сил, приложенных к выделенному выбранными сечениями объему жидкости длиной l на любую ось также должна быть равна нулю.

Составляется сумма проекций всех сил на ось потока $x-x$.

На выделенный объем жидкости действуют следующие внешние силы:

сила тяжести

$$G = \gamma \omega l,$$

направленная по вертикали вниз и приложенная в центре тяжести объема;

силы гидродинамического давления P_1 и P_2 , нормальные к сечениям 1-1 и 2-2, направленные в разные стороны и равные произведению средних гидродинамических давлений в этих сечениях p_1 и p_2 на площадь сечения потока ω :

$$P_1 = \rho_1 \omega \text{ и } P_2 = \rho_2 \omega;$$

сила трения, возникающая на поверхности соприкосновения потока со стенками и направленная в сторону, противоположную движению.

$$T = \tau \chi l,$$

где τ — касательное напряжение; χ — смоченный периметр сечения.

Сумма проекций всех сил на ось $x-x$ приравнивается нулю

$$P_1 - P_2 + G \sin \alpha - T = 0. \quad (4.35)$$

Силы давления на боковую поверхность рассматриваемого объема жидкости со стороны ограничивающих его стенок P_n направлены нормально к оси потока, поэтому проекции на эту ось не дадут.

Подставляя в уравнение (4.35) установленные выше выражения отдельных сил и принимая во внимание, что $\sin \alpha = (z_1 - z_2)/l$, получают

$$P_1 \omega - P_2 \omega + \gamma \omega l (z_1 - z_2)/l - \tau \chi l = 0 \quad (4.36)$$

После деления всех членов этого уравнения на $\gamma \omega$ и с учетом того, что

$$\omega/\chi = R$$

(где R — гидравлический радиус сечения потока), после перестановки членов уравнения получается

$$z_1 + \rho_1/\gamma = z_2 + \rho_2/\gamma + \tau l/\gamma R. \quad (4.37)$$

Сравнение этого уравнения с ранее записанным уравнением Бернулли (4.34) показывает полную их аналогию, откуда делается вывод, что

$$h_w = \tau l/\gamma R. \quad (4.38)$$

Уравнение (4.38) представляет собой общее выражение для потерь напора при равномерном движении жидкости.

Так как отношение h_w/l , дающее потерю напора на единицу длины потока, есть гидравлический уклон i , то из уравнения (4.38)

можно получить:

$$\tau/\gamma = iR. \quad (4.39)$$

Полученное выражение называют *основным уравнением равномерного движения*. Оно показывает, что направление силы трения, отнесенное к единице веса жидкости, равно произведению гидравлического радиуса на гидравлический уклон потока.

Ниже дан пример использования в расчетах уравнения равномерного движения.

Пример. По лотку прямоугольного сечения шириною $b = 40$ см при равномерном движении протекает расход воды $Q = 40$ л/с со средней скоростью $v = 1$ м/с. Найти гидравлический уклон потока, если среднее напряжение трения на стенках $\tau = 1,2$ Па.

Решение. Определяют площадь живого сечения:

$$\omega = Q/v = 0,04/1 = 0,04 \text{ м}^2.$$

Глубина потока

$$h = \omega/b = 0,04/0,4 = 0,1 \text{ м}.$$

Смоченный периметр живого сечения:

$$\chi = b + 2h = 0,4 + 2 \cdot 0,1 = 0,6 \text{ м}.$$

Гидравлический радиус:

$$R = \omega/\chi = 0,04/0,6 = 0,0066$$

Используя основное уравнение равномерного движения (4.39), находят гидравлический уклон потока:

$$i = \tau/\gamma R = 1,2/9790 \cdot 0,066 = 0,0018.$$

Контрольные вопросы к главе 4

1. Что изучает гидродинамика? Каковы основные гидродинамические характеристики потока?
2. Какое различие между установившимся и неустановившимся движениями жидкости?
3. Что такое траектория, линия тока, элементарная струйка, поток?
4. Какое различие существует между напорными и безнапорными потоками?
5. Какие существуют гидравлические элементы потока?
6. Какое движение жидкости называется равномерным? Каковы свойства равноизменяющегося движения?

7. Что такое расход жидкости? Какая связь существует между объемным, весовым и массовым расходами жидкости?
8. Как выглядит уравнение неразрывности для элементарной струйки жидкости?
9. Что такое средняя скорость потока?
10. Как выглядит уравнение неразрывности для потока? Каков основной его смысл?
11. Из чего складывается полная удельная энергия элементарной струйки жидкости?
12. Как записать уравнение Бернулли для элементарной струйки идеальной жидкости?
13. Каков геометрический и энергетический смысл уравнения Бернулли?
14. Как записать уравнение Бернулли для потока реальной жидкости? В чем отличие в записи уравнения Бернулли для потока идеальной и реальной жидкостей?
15. Что называется гидравлическим и пьезометрическим уклонами? Когда гидравлический уклон совпадает с пьезометрическим?
16. Как определить расход жидкости с помощью расходомера Вентури?
17. Как определить скорость жидкости с помощью трубок Пито и Пито—Прандтля?
18. Как выглядит основное уравнение равномерного движения жидкости?

Глава 5

ГИДРАВЛИЧЕСКИЕ СОПРОТИВЛЕНИЯ

12. Виды гидравлических сопротивлений

Решение многих практических задач гидравлики сводится к нахождению зависимости, определяющей изменения скорости и давления по длине потока. Для этого обычно используются два полученных выше уравнения гидродинамики:

уравнение неразрывности потока

$$Q = v(\omega) = \text{const}$$

и уравнение Бернулли

$$z + p/\gamma + \alpha v^2/2g + h_w = \text{const.}$$

Однако эти два уравнения имеют три неизвестных: v , p и h_w , поэтому для их решения необходимо составлять третье уравнение, связывающее между собой неизвестные величины. Таким уравнением является зависимость потерь напора h_w от средней скорости v .

Как показывают опыты, во многих случаях потери напора примерно пропорциональны квадрату средней скорости движения жидкости, поэтому в гидравлике потерянный напор принято выражать пропорционально скоростному напору, т.е.

$$h_w = \xi(v^2/2g), \quad (5.1)$$

где ξ — безразмерный коэффициент пропорциональности, называемый *коэффициентом сопротивления*.

Такая форма записи потеряннного напора удобна тем, что она включает скоростной напор, входящий в уравнение Бернулли. Коэффициент сопротивления ξ , таким образом, есть отношение потеряннного напора к скоростному.

Потери напора потока вызываются сопротивлениями двух видов:

сопротивлениями по длине, обусловленными силами трения; *местными сопротивлениями*, обусловленными изменениями скорости потока по значению и направлению.

Потери напора по длине, или, как их еще называют, потери на трение или путевые потери, можно найти по общей формуле для гидравлических потерь, т.е.

$$h_l = \xi_{тр}(v^2/2g), \quad (5.2)$$

где $\xi_{тр}$ — коэффициент сопротивления движению жидкости по длине трубы.

Этот вид потерь энергии в чистом виде возникает в прямых трубах постоянного сечения, т.е. при равномерном движении жидкости, и возрастает пропорционально длине трубы l ; поэтому коэффициент $\xi_{тр}$ удобно связать с относительной длиной трубы l/d .

Если рассмотреть участок круглой трубы длиной, равной ее диаметру (рис. 5.1), и обозначить коэффициент его сопротивления через λ , то тогда для трубы длиной l и диаметром d коэффициент сопротивления будет в l/d раз больше, т.е.

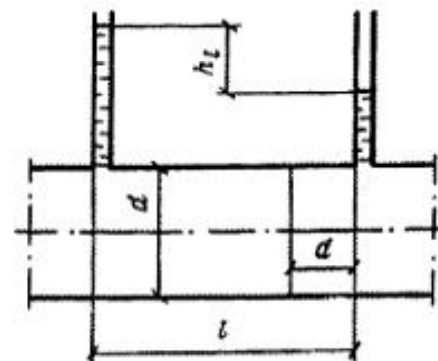


Рис. 5.1. Потери напора по длине трубы

$$\xi_{\text{тр}} = \lambda(l/d).$$

В результате формула (5.2) приобретает вид

$$h_f = \lambda(l/d)(v^2/2g). \quad (5.3)$$

Эту формулу обычно называют *формулой Дарси–Вейсбаха*. Безразмерный коэффициент λ называется *коэффициентом гидравлического трения*.

Учитывая, что при равномерном движении жидкости в трубе $h_w = h_f$, из сравнения формул (5.3) и (4.38) видно, что

$$\lambda = 4\tau/(\rho v^2/2). \quad (5.4)$$

Таким образом, коэффициент гидравлического трения есть величина, пропорциональная отношению напряжения трения на стенке трубы к динамическому давлению, подсчитанному по средней скорости потока.

Местные потери напора обусловлены местными изменениями формы и размеров живого сечения потока, т.е. деформацией потока при протекании через местные сопротивления. Примерами последних могут служить задвижки, диафрагмы, повороты, вентили и другие устройства, устанавливаемые на трубопроводе (рис. 5.2).

Местные потери напора не зависят от длины потока и поэтому определяются по формуле (5.1) следующим образом:

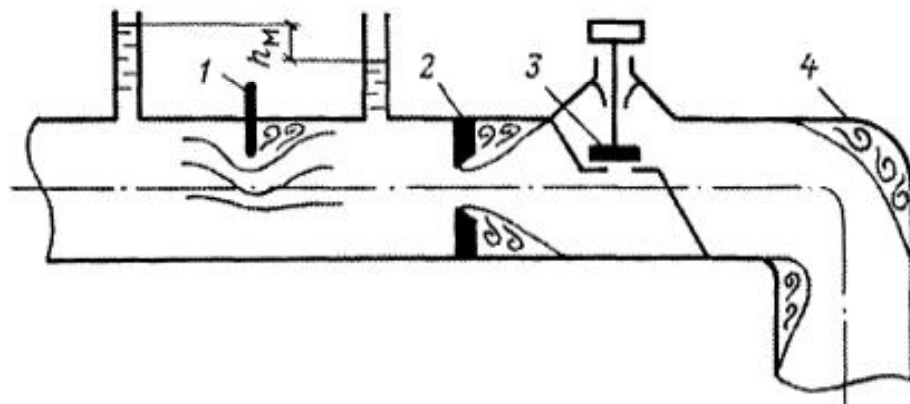


Рис. 5.2. Участки местных гидравлических сопротивлений в трубопроводе
1 – задвижка; 2 – диафрагма; 3 – вентиль; 4 – поворот

$$h_m = \xi(v^2/2g), \quad (5.5)$$

где ξ – коэффициент местного сопротивления.

Эта формула называется *формулой Вейсбаха*.

Каждое местное сопротивление характеризуется своим значением коэффициента ξ , определяемым обычно опытным путем. Средняя по сечению скорость движения жидкости в трубопроводе v берется либо до участка местного сопротивления, либо после него, при этом коэффициент ξ в том и другом случае имеет одинаковое значение. Чаще всего за расчетную скорость v принимают большую из скоростей, т.е. ту, которая соответствует меньшему диаметру трубопровода.

Общие потери напора равны сумме потерь напора по длине и местных потерь:

$$h_w = h_f + h_m. \quad (5.6)$$

Если на данном трубопроводе имеется несколько местных сопротивлений, то общие потери напора запишутся в виде

$$h_w = h_f + \sum h_m \quad (5.7)$$

или с учетом формул (5.3) и (5.5) – в виде

$$h_w = \lambda(l/d)(v^2/2g) + \sum \xi(v^2/2g). \quad (5.8)$$

Нахождение коэффициентов λ и ξ является одной из основных задач гидравлики. Многочисленные экспериментальные исследования показали, что эти коэффициенты зависят от многих факторов и, в частности, от режима движения жидкости.

13. Режимы движения жидкости

Опыты показывают, что возможны два режима или два вида движения жидкостей и газов: ламинарный и турбулентный.

Ламинарное (параллельно-струйное) движение характеризуется упорядоченным перемещением отдельных частиц без перемешивания и без пульсаций скорости и давления. Если в прямой трубе постоянного сечения протекает жидкость при ламинарном режиме движения, то все линии тока направлены параллельно оси трубы, т.е. прямолинейны, а поперечные перемещения жидкости в процессе ее течения отсутствуют. Пьезометр,

присоединенный к трубе с установившимся ламинарным движением, показывает неизменность давления (и скорости) по времени и отсутствие колебаний (пульсаций).

Турбулентное (беспорядочное) движение характеризуется интенсивным перемешиванием частиц жидкости и пульсациями скоростей и давлений. Траектории отдельных частиц жидкости при турбулентном движении имеют вид замысловатых кривых, что говорит о том, что при турбулентном движении наряду с основным продольным перемещением жидкости вдоль трубы существуют поперечные перемещения и вращательное движение отдельных объемов жидкости.

Предположение о существовании двух режимов движения жидкости было подтверждено экспериментально английским ученым О. Рейнольдсом. Установка Рейнольдса для исследования режимов движения жидкости показана на рис. 5.3. К напорному резервуару в нижней его части присоединена стеклянная трубка с краном, которым регулируется скорость потока

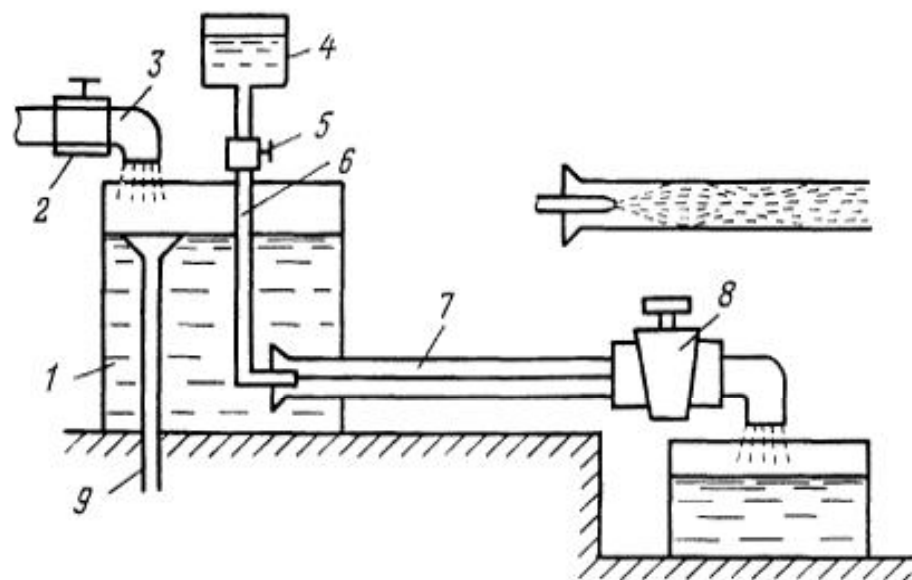


Рис. 5.3. Схема экспериментальной установки, использованной О. Рейнольдсом для доказательства существования двух режимов движения жидкости
1 — напорный резервуар; 2 — запорное устройство; 3 — трубка для поддержания постоянного уровня жидкости; 4 — сосуд с окрашенной жидкостью; 5 — вентиль; 6 — подводная трубка; 7 — стеклянная трубка, соединенная с напорным резервуаром; 8 — кран для регулирования скорости жидкостного потока; 9 — сливная трубка

в ней. К этой трубке подводится окрашенная жидкость отдельного сосуда. Для пополнения напорного резервуара и поддержания постоянного уровня жидкости служат трубка с запорным устройством и сливная трубка.

При малом открытии крана поток в подсоединенной к резервуару стеклянной трубке будет двигаться с малой скоростью. Если при этом с помощью вентилей пустить в поток подкрашенную жидкость, то можно видеть, что подкрашенная струйка движется в стеклянной трубке как бы обособленно, не смешиваясь с основной массой. Струйка краски будет отчетливо видима вдоль всей стеклянной трубки, что указывает на слоистый характер движения жидкости и на отсутствие перемешивания. Это — ламинарное движение.

При увеличении скорости движения жидкости: путем постепенного открывания крана режим движения переходит в турбулентный. При этом струйка краски приобретает волнообразный характер, а при еще большей скорости совсем размывается в жидкости. При постепенном закрывании крана эти явления протекают в обратном порядке, т.е. турбулентный режим сменяется ламинарным.

Смена режимов движения конкретной жидкости в данной трубе происходит при определенной скорости потока, которую называют *критической скоростью* $v_{кр}$.

На основании своих опытов Рейнольдс установил, что критическая скорость прямо пропорциональна кинематической вязкости жидкости ν и обратно пропорциональна диаметру трубы d , т.е.

$$v_{кр} = K \nu / d.$$

Безразмерный коэффициент пропорциональности K имеет универсальное значение, т.е. одинаков для всех жидкостей и газов, а также для любых диаметров труб. Это безразмерное число называется *критическим числом Рейнольдса* и обозначается следующим образом:

$$Re_{кр} = v_{кр} d / \nu. \quad (5.9)$$

Значение критического числа Рейнольдса зависит от условий входа в трубу, шероховатости ее стенок, отсутствия или наличия первоначальных возмущений в жидкости, конвекционных токов и др. При практических расчетах для круглых труб постоянного диаметра принимается $Re_{кр} = 2300$.

Безразмерный комплекс, представляющий собой произведение фактической скорости движения жидкости на диаметр трубы, деленное на кинематическую вязкость жидкости, является очень удобным параметром для характеристики режимов движения жидкости. Этот комплекс называется критерием или числом Рейнольдса и обозначается как

$$Re = vd/\nu. \quad (5.10)$$

Таким образом, при $Re < Re_{кр}$ движение жидкости происходит в ламинарном режиме, а при $Re > Re_{кр}$ — в турбулентном.

Число Рейнольдса является важной характеристикой движения жидкости. Оно определяет относительную роль сил инерции и сил трения потока. При малых числах Рейнольдса вязкость оказывает существенное влияние на поток в целом, сглаживая возникающие в нем мелкие пульсации скорости. При больших числах Рейнольдса преобладающее влияние оказывают силы инерции, действие которых приводит к передаче энергии от одного элемента потока к другому.

Для трубопроводов и каналов некруглого сечения число Рейнольдса определяется по отношению к гидравлическому радиусу или эквивалентному диаметру по следующим формулам:

$$Re = vR/\nu ; Re = vd/\nu.$$

Учитывая, что $R = d/4$, для критического числа Рейнольдса, выраженного через гидравлический радиус, можно получить

$$Re_{кр} = 2300/4 = 575.$$

Таким образом, если $vR/\nu < 575$, — то режим ламинарный, если $vR/\nu > 575$, — то режим турбулентный.

В трубопроводах систем отопления, вентиляции, газо- и водоснабжения движение, как правило, является турбулентным, так как движущаяся среда (вода, воздух, газ, пар) имеет малую вязкость. Ламинарный режим встречается значительно реже. Он наблюдается, например, при движении в трубах очень вязких жидкостей (масло, нефть, глицерин), при перемещении жидкостей в очень узких (капиллярных) трубках, в водоносных пластах. Ниже даны расчетные примеры использования числа Рейнольдса.

Пример 1. Определить число Рейнольдса и режим движения воды в водопроводной трубе диаметром $d = 200$ мм, если расход протекающей по ней воды $Q = 50$ л/с. Температура воды $t = 20$ °С.

Решение. Живое сечение потока:

$$\omega = \pi d^2/4 = 3,14 \cdot 0,2^2/4 = 0,0314 \text{ м}^2.$$

Средняя скорость движения воды в трубе:

$$v = Q/\omega = 0,05/0,0314 = 1,59 \text{ м/с.}$$

По формуле (5.10) находим число Рейнольдса:

$$Re = 1,59 \cdot 0,2/(0,01 \cdot 10^{-4}) = 318 \text{ 000.}$$

Так как $Re = 318 \text{ 000} > Re_{кр} = 2300$, то движение воды будет турбулентным.

Пример 2. Определить критическую скорость, отвечающую переходу от ламинарного движения к турбулентному, в трубе диаметром $d = 50$ мм при движении в ней воздуха при температуре $t = 20$ °С.

Решение. Из формулы (5.9) имеем:

$$v_{кр} = Re_{кр} \nu/d = 2300 \nu/d.$$

Для воздуха при $t = 20$ °С $\nu = 15,7 \cdot 10^{-6}$ м²/с (см. табл. 2.3), следовательно:

$$v_{кр} = 2300 \cdot 15,7 \cdot 10^{-6}/0,05 = 0,72 \text{ м/с.}$$

14. Характеристики ламинарного движения

Как уже указывалось, ламинарное движение является строго упорядоченным слоистым движением без перемешивания жидкости. Так как при этом перемещение частиц жидкости происходит только в осевом направлении, а поперечные составляющие скорости отсутствуют, то схематически ламинарный поток можно представить в виде бесконечно большого числа бесконечно тонких, концентрично расположенных цилиндрических слоев, параллельных оси трубопровода и движущихся один внутри другого с различными скоростями, увеличивающимися в направлении от стенок к оси трубы. Слои жидкости, движущиеся быстрее, увлекают за собой слои, движущиеся медленнее, и наоборот, слои жидкости, движущиеся медленнее, тормозят слои, движущиеся быстрее. Происходит как бы скольжение одного слоя по другому. При этом из-за наличия сцепления частиц жидкости друг с другом и со стенками трубы на смежных поверхностях слоев жидкости развиваются силы трения, направленные параллельно оси трубы, навстречу потоку.

Распределение напряжений сил трения по поперечному сечению трубы можно найти, исходя из основного уравнения

равномерного движения жидкости (4.39):

$$\tau = \gamma Ri.$$

Так как при движении жидкости в трубе гидравлический радиус R равен половине радиуса трубы $r/2$, это уравнение можно переписать следующим образом:

$$\tau = \gamma ir/2. \quad (5.11)$$

Уравнение (5.11) показывает, что напряжение сил трения при постоянных для данного потока величинах γ и i изменяется линейно в зависимости от радиуса трубы (рис. 5.4). На оси трубы (при $r = 0$) $\tau = 0$, а у стенок (при $r = r_0$) касательные напряжения достигают максимального значения:

$$\tau_{\max} = \gamma ir_0/2. \quad (5.12)$$

Вследствие прилипания частиц жидкости к стенкам трубы скорость в слое, непосредственно соприкасающемся со стенками, равна нулю, а в слое, движущемся по оси трубы, достигает максимального значения. От стенок трубы к ее оси скорости нарастают плавно. Как показывают теоретические и экспериментальные исследования, график распределения скоростей по поперечному сечению трубы представляет собой параболоид вращения, а сечение параболоида осевой плоскостью — квадратичную параболу (см. рис. 5.4).

Уравнение, связывающее скорость частицы жидкости и радиус, на котором она расположена, имеет следующий вид:

$$u = (\gamma i/4\mu)(r_0^2 - r^2), \quad (5.13)$$

где μ — динамическая вязкость жидкости.

Как видно из этого уравнения, при $r = r_0$ (у стенок трубы) $u = 0$, а на оси трубы наблюдается максимальная скорость, которая может быть определена при подстановке в уравнение $r = 0$. При этом получается, что:

$$u_{\max} = (\gamma i/4\mu)r_0^2. \quad (5.14)$$

Для вычисления объемного расхода жидкости, протекающей в трубе, применим закон распределения скоростей, описывае-

мый уравнением (5.13). Так как эпюра распределения скоростей в круглой трубе имеет вид параболоида с максимальным значением скорости в центре трубы, то объемный расход жидкости численно равен объему этого параболоида.

Как известно из геометрии, объем параболоида высотой h и площадью основания πr^2 равен:

$$V = \pi r_0^2 h/2. \quad (5.15)$$

В данном случае максимальная скорость дает высоту параболоида:

$$h = u_{\max} = (\gamma i/4\mu)r_0^2. \quad (5.16)$$

При подстановке выражения (5.16) в формулу (5.15) получается, что

$$Q = V = (\pi\gamma i/8\mu)r_0^4. \quad (5.17)$$

Средняя по сечению скорость находится делением расхода на площадь поперечного сечения трубы:

$$v = Q/\pi r_0^2 = (\gamma i/8\mu)r_0^2. \quad (5.18)$$

Сравнение этого выражения с формулой (5.14) показывает, что средняя скорость при ламинарном движении жидкости в трубе в 2 раза меньше максимальной скорости, т.е.

$$v = 0,5u_{\max}.$$

Для выражения потери напора по длине через среднюю скорость и размеры трубы (закон сопротивления) определяется гидравлический уклон i из формулы (5.18):

$$i = 8\mu v/\gamma r_0^2.$$

Учитывая, что $i = h/l$ и заменяя μ через $\nu\rho$ и γ через $g\rho$, а

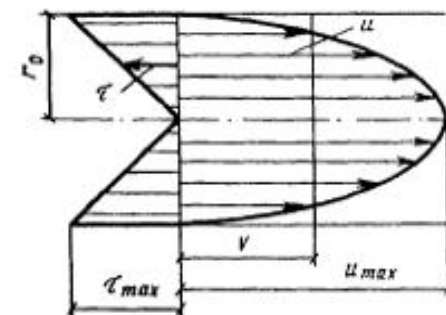


Рис. 5.4. Распределение касательных напряжений и скоростей по живому сечению потока в трубопроводе при ламинарном режиме

также переходя от r_0 к диаметру трубы $d = 2r_0$, получают

$$h_l = 32\nu l v / g d^2. \quad (5.19)$$

Выражение (5.19) называют *формулой Гагена—Пуазейля* (по имени ученых, получивших это уравнение). Полученная формула показывает, что при ламинарном движении в круглой трубе потери напора по длине пропорциональны средней скорости и не зависят от состояния стенок трубопровода.

Выше было установлено выражать потери напора по длине через среднюю скорость по формуле Дарси—Вейсбаха (5.3). Для приведения формулы (5.19) к виду формулы Дарси—Вейсбаха правая часть формулы (5.19) умножается и делится на $2v$. После перегруппировки множителей

$$h_l = (64\nu / vd) \cdot (l/d) \cdot (v^2/2g) = (64/Re) \cdot (l/d) \cdot (v^2/2g). \quad (5.20)$$

Сравнивая выражения (5.20) и (5.3), можно видеть, что

$$\lambda = 64/Re. \quad (5.21)$$

Таким образом, коэффициент гидравлического трения при ламинарном режиме обратно пропорционален числу Рейнольдса.

Зная закон распределения скоростей по сечению трубы и связь средней скорости с потерями напора, можно определить значение коэффициента кинетической энергии α , учитывающего неравномерность распределения скоростей в уравнении Бернулли. Расчеты показывают, что для стабилизированного ламинарного движения жидкости в круглой трубе $\alpha = 2$, т.е. истинная кинетическая энергия ламинарного потока с параболическим распределением скорости в 2 раза превышает кинетическую энергию этого же потока при равномерном распределении скоростей.

Полученные теоретические зависимости хорошо подтверждаются опытами для участков трубы с вполне развившимся ламинарным режимом, когда осуществляется равномерное движение жидкости. В практике же приходится встречаться со случаями неравномерного движения, например, на начальных участках трубопроводов.

Развитие ламинарного режима на начальном участке трубы можно представить себе следующим образом. Если жидкость из какого-либо резервуара поступает в прямую трубу постоянного диаметра с закругленными краями и движется в ней ламинарным потоком, то скорости во всех точках входного поперечного

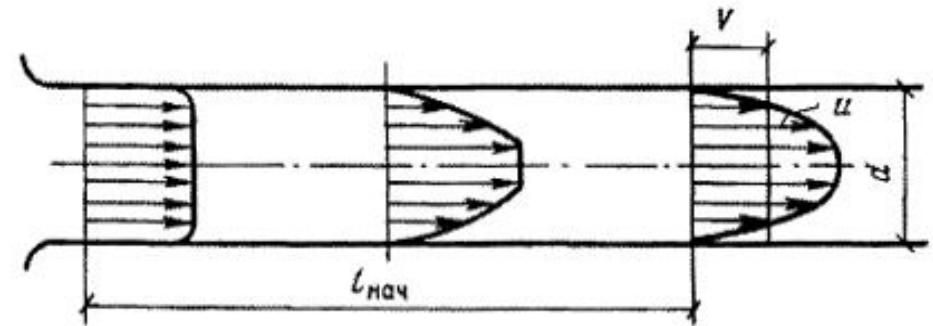


Рис. 5.5. Формирование параболического профиля скоростей

сечения будут практически одинаковы. Но затем, по мере удаления от входа, слои жидкости, прилегающие к стенке трубы, начинают затормаживаться вследствие трения у стенок, а центральная часть потока, где еще сохраняется равномерное распределение скоростей, движется ускоренно, так как расход протекающей жидкости остается неизменным. При этом толщина слоев заторможенной жидкости постепенно увеличивается, пока не станет равной радиусу трубы, т.е. пока слои, прилежащие к противоположным стенкам, не сомкнутся на оси трубы (рис. 5.5). После этого формирование ламинарного потока заканчивается, и кривая скоростей принимает обычную для ламинарного режима параболическую форму.

Участок, на котором происходит формирование профиля скоростей ламинарного режима движения, называется начальным. Для определения длины начального участка можно пользоваться следующей приближенной формулой, выражающей относительную длину как функцию числа Рейнольдса:

$$l_{\text{нач}}/d = 0,029Re.$$

Если в эту формулу подставить $Re_{\text{кр}} = 2300$, то получается максимально возможная длина начального участка, равная 66,5 диаметра (калибров).

Сопротивление на начальном участке трубы больше, чем на основном, поэтому потери напора на участке трубы, длина которого $l < l_{\text{нач}}$, определяется по формуле (5.20), но с поправочным коэффициентом K , большим единицы, т.е.

$$h_l = K \cdot (64/Re) \cdot (l/d) \cdot (v^2/2g). \quad (5.22)$$

Значения коэффициента K зависят от условий входа в трубу, числа Рейнольдса и других факторов и могут быть найдены по гидравлическим справочникам.

Пример. По прямой трубе длиной $l = 1$ км и диаметром $d = 100$ мм протекает жидкость с объемным расходом $Q = 5$ л/с, имеющая кинетическую вязкость $\nu = 0,4$ см²/с. Определить потерю напора по длине h_l .

Решение. Площадь поперечного сечения трубы:

$$\omega = \pi d^2/4 = 3,14 \cdot 0,1^2/4 = 0,00785 \text{ м}^2.$$

Средняя скорость движения жидкости в трубе:

$$v = Q/\omega = 5 \cdot 10^{-3}/0,00785 = 0,64 \text{ м/с.}$$

По формуле (5.10) находим число Рейнольдса:

$$Re = 0,64 \cdot 0,1 / (0,4 \cdot 10^{-4}) = 1600.$$

Так как $Re = 1600 < 2300$, то режим движения ламинарный. Потери напора по длине найдем по формуле (5.19):

$$h_l = 32 \cdot 0,4 \cdot 10^{-4} \cdot 1000 \cdot 0,64 / 9,81 \cdot 0,1^2 = 8,35 \text{ м.}$$

15. Характеристики турбулентного движения. Потери напора на трение

Как уже было сказано, для турбулентного режима характерны перемешивание жидкости, пульсации скоростей и давлений в процессе движения. В связи с этим механизм турбулентного потока очень сложен и, несмотря на множество исследований, изучен еще далеко не полностью.

Проведенные исследования показали, что при достижении числом Рейнольдса критического значения на стенках труб и каналов, содержащих поток жидкости, зарождаются турбулентные возмущения в виде вихрей различного размера. Эти вихри отрываются от стенок и пронизывают толщу потока, нарушая упорядоченное движение и вызывая в нем интенсивное турбулентное перемешивание. При этом каждая частица жидкости движется в потоке, непрерывно меняя значение и направление скорости.

Если в некотором сечении потока зафиксировать неподвижную точку A , то через эту точку будут проходить частицы жидкости M_1, M_2 и др., имеющие различные скорости по значению и направлению (рис. 5.6), поэтому скорость в точке A все время должна изменяться. Действительная скорость u движения жидкой частицы в данный момент времени в данной точке пространства называется *мгновенной местной скоростью*.



Рис. 5.6. Схема, поясняющая понятие мгновенной местной скорости

Любую мгновенную местную скорость u можно всегда разложить на три составляющие: продольную u_x , направленную параллельно оси потока, и две поперечные, лежащие в плоскости живого сечения потока, — горизонтальную u_y и вертикальную u_z (рис. 5.7). Изменение во

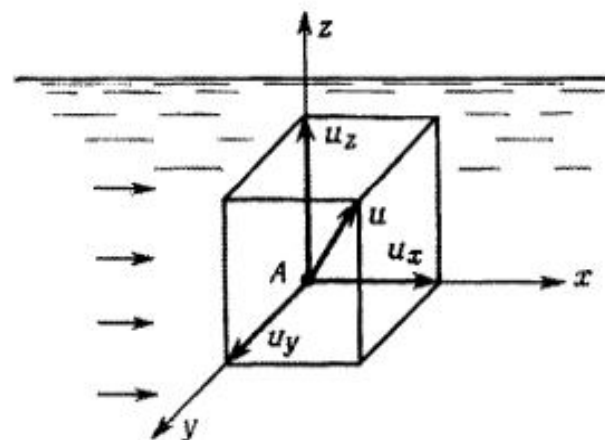


Рис. 5.7. Составляющие мгновенных скоростей в турбулентном потоке

времени значения какой-либо составляющей мгновенной скорости называется *пульсацией скорости*.

Пульсацию можно наблюдать, если с помощью особо чувствительного прибора — самописца измерить и записать изменение скорости в какой-либо точке потока во времени. При этом можно видеть, что значение, например, продольной составляющей скорости беспорядочно колеблется около некоторого осредненного по времени значения, которое в данном случае остается постоянным (рис. 5.8). Это обстоятельство позволяет при рассмотрении турбулентных потоков пользоваться понятием осредненной скорости — u .

Осредненной скоростью называется средняя скорость движения в данной точке, определяемая за достаточно продолжительный промежуток времени.

Значение осредненной скорости может быть установлено по следующей зависимости:

$$u_x = (u_{x1}\Delta t_1 + u_{x2}\Delta t_2 + \dots + u_{xn}\Delta t_n)/T,$$

где $u_{x1}, u_{x2}, \dots, u_{xn}$ — продольные составляющие скорости движения в данной точке в соответствующие весьма малые промежутки времени $\Delta t_1, \Delta t_2, \dots, \Delta t_n$; T — весь период наблюдения.

Графически осредненная скорость u_x выражается высотой прямоугольника, равновеликого площади, заключенной между пульсационной кривой, осью абсцисс и двумя ординатами, соответствующими начальному и конечному моменту наблюдения.

Разность между истинным и осредненным значениями местной скорости называется *пульсационной составляющей скорости*. Истинная составляющая скорости в продольном направлении может быть представлена в виде

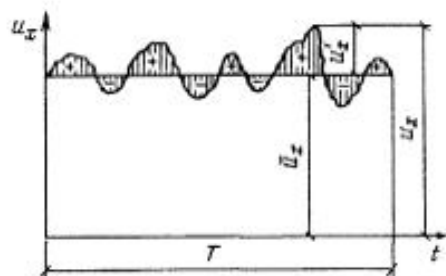


Рис. 5.8. Пульсация мгновенной скорости в турбулентном потоке

Таким же путем осредняются и другие составляющие скорости u_y и u_z , давление p и другие быстро меняющиеся во времени параметры, что дает возможность в турбулентном потоке вместо мгновенных рассматривать осредненные параметры.

Введение осредненных параметров значительно облегчило задачу исследования структуры турбулентного потока, позволило рассматривать это внешне «хаотическое» движение как установившееся, параллельноструйное и поэтому применить к нему уравнение Бернулли.

Процесс непрерывного перемешивания в турбулентном потоке вызывает появление дополнительного трения между отдельными частицами, которое оказывается во много десятков раз больше, чем трение при ламинарном режиме движения, поэтому закон трения Ньютона, формула (2.12), в этом случае не применим.

В общем случае напряжения силы трения в турбулентном потоке могут быть представлены в виде суммы касательных напряжений τ_v , вызываемых действием сил вязкости, и касательных напряжений τ_t , обусловленных турбулентным перемешиванием, т.е.

$$\tau = \tau_v + \tau_t = \mu \Delta u_x / \Delta y + \epsilon_t \Delta u_x / \Delta y, \quad (5.23)$$

где μ — динамическая вязкость жидкости; ϵ_t — турбулентная вязкость (коэффициент турбулентного перемешивания); $\Delta u_x / \Delta y$ — градиент осредненной скорости в сечении, перпендикулярном направлению движения.

При турбулентном режиме движения жидкости поток разделяется на две, резко отличные по структуре, области. Непосредственно у стенки трубы образуется очень тонкая область чисто вязкого движения — так называемый *вязкий подслой*. Остальная часть потока представляет собой область, мало или почти

$$u_x = u_x + u'_x,$$

где u'_x — пульсационная составляющая скорости, которая может быть положительной или отрицательной.

Легко видеть, что для достаточно большого промежутка времени

$$\sum u'_x \Delta t = 0,$$

так как левая часть этого равенства представляет собой сумму положительных и отрицательных площадей (см. рис. 5.8).

не зависящую от вязкости, область полностью турбулентного движения, называемую *турбулентным ядром потока* (рис. 5.9).

В пределах вязкого подслоя динамическая вязкость жидкости μ значительно больше турбулентной вязкости ϵ_t , и, следовательно, касательные напряжения вязкостного трения τ_v значительно больше касательных напряжений турбулентного трения τ_t . В турбулентном же ядре потока наблюдается обратная картина, при которой касательные напряжения турбулентного трения во много раз больше касательных напряжений вязкостного трения, т.е. $\tau_t \gg \tau_v$.

Толщина δ вязкого подслоя очень мала и для круглой трубы может быть определена по формуле

$$\delta = 30d / Re \sqrt{\lambda},$$

где d — диаметр трубы; λ — коэффициент гидравлического трения; $Re = vd/\nu$ — число Рейнольдса.

Как видно из этой формулы, при увеличении скорости потока толщина вязкого подслоя уменьшается, а при больших числах Re вязкий подслой практически исчезает.

Из-за наличия на стенке трубы выступов, шероховатости в вязком подслое происходят вихреобразования, проникающие затем в ядро течения и постепенно там затухающие.

Частицы жидкости, движущиеся в ядре течения в осевом направлении, одновременно под действием пульсации совершают перемещения и в поперечном направлении, вследствие чего происходит перемешивание жидкости и выравнивание осредненных скоростей в ядре потока. В результате распределение осредненных скоростей в поперечном сечении турбулентного потока существенно отличается от характерного для ламинарного потока (см. рис. 5.9).



Рис. 5.9. Условная схема разделения потока жидкости в трубе на вязкий подслой 1 и турбулентное ядро 2

Если сравнить кривые распределения скоростей в ламинарном и турбулентном потоках в одной и той же трубе и при одном и том же расходе жидкости, то можно обнаружить существенное их различие. Распределение скоростей при турбулентном режиме равномернее, а нарастание скорости у стенки круче, чем при ламинарном режиме, для которого, как известно, характерен параболический закон распределения скоростей.

Приближенно распределение скоростей в поперечном сечении трубы при турбулентном режиме описывается уравнением

$$u = u_{\max} (y/r_0)^m, \quad (5.24)$$

где u_{\max} — максимальная скорость на оси трубы; y — расстояние от стенки трубы; r_0 — внутренний радиус трубы; m — показатель степени.

Согласно исследованиям Прандтля, m зависит от шероховатости стенок трубы и числа Re по А.Д. Альтшулю, $m = 0,9\sqrt{\lambda}$, изменяясь в пределах от $m = 0,25$ для шероховатых труб до $m = 0,1$ для гладких труб.

Если принять $m = 1/7$, получаем так называемый закон «одной седьмой» Кармана

$$u = u_{\max} (y/r_0)^{1/7}. \quad (5.25)$$

Входящий в уравнение Бернулли коэффициент α , учитывающий неравномерность распределения скоростей по сечению, зависит от числа Re или коэффициента гидравлического трения λ и может быть определен по формуле А.Д. Альтшуля [1]: $\alpha = 1 + 2,65$.

С ростом числа Re этот коэффициент уменьшается, асимптотически приближаясь к единице (рис. 5.10). В связи с этим в большинстве случаев при турбулентном движении принимают $\alpha = 1$.

Потери напора по длине при турбулентном режиме также получаются иными, чем при ламинарном. Если при ламинарном режиме они возрастают пропорционально средней скорости в первой степени, то при переходе к турбулентному режиму потери напора h_l практически пропорциональны скорости во второй степени (рис. 5.11).

Основной расчетной формулой при определении потерь напора по длине является формула Дарси—Вейсбаха (5.3), которая применима как при ламинарном, так и при турбулентном

режиме. При этом различие заключается лишь в значении коэффициента гидравлического трения λ .

Опыты показывают, что если для ламинарного режима коэффициент λ вполне определяется числом Re , то для турбулентного режима коэффициент λ зависит еще и от шероховатости внутренней поверхности трубы. Шероховатость характеризуется размером и формой различных, порой самых незначительных, выступов и неровностей, имеющих на поверхности стенок, и зависит от материала стенок и чистоты обработки их поверхности.

В качестве основной характеристики шероховатости служит так называемая абсолютная шероховатость k , представляющая собой средний размер указанных выступов и неровностей, измеренный в единицах длины (рис. 5.12).

Если размер выступов будет меньше толщины подслоя, т.е. $k < \delta$, то эти неровности будут полностью погружены в него, и шероховатость поверхности стенки не окажет никакого влияния на коэффициент гидравлического трения λ . Ядро потока будет соприкасаться не с выступами шероховатости, а с вязким подслоем жидкости, скользя по его поверхности как по глад-

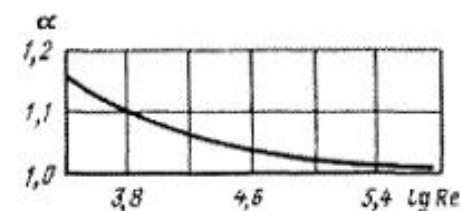


Рис. 5.10. Зависимость коэффициента от Re

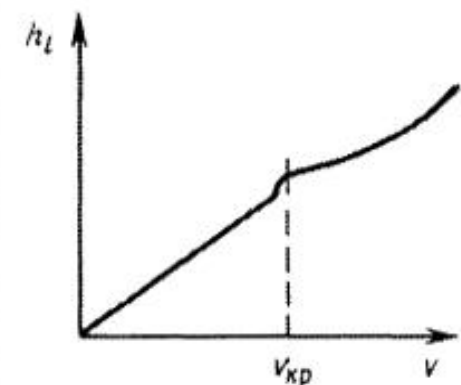


Рис. 5.11. Зависимость h_l от v

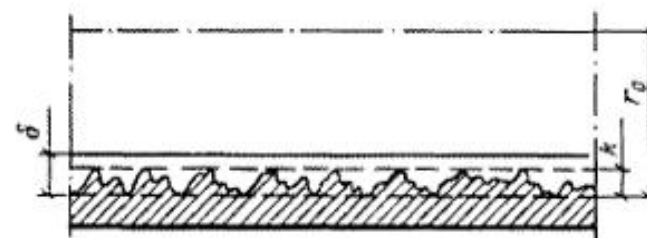


Рис. 5.12. Схема, поясняющая понятие абсолютной шероховатости

кой трубе. В этом случае труба называется *гидравлически гладкой*, и коэффициент гидравлического трения λ зависит только от числа Рейнольдса.

Существует ряд эмпирических и полуэмпирических формул для определения коэффициента λ гидравлически гладких труб. Одной из наиболее удобных и употребительных является формула Блазиуса:

$$\lambda = 0,3164 / \sqrt[4]{Re}. \quad (5.26)$$

Из этой формулы видно, что с увеличением числа Re коэффициент λ уменьшается, однако это уменьшение гораздо менее значительно, чем при ламинарном режиме.

Если же размер выступов таков, что они превышают толщину вязкого подслоя, т.е. $k > \delta$, то неровности поверхности стенок будут выступать в турбулентное ядро потока, увеличивать беспорядочность движения и существенным образом влиять на потери энергии. Такие трубы называются *гидравлически шероховатыми*.

Для гидравлически шероховатых труб коэффициент λ зависит как от числа Re , так и от шероховатости внутренней поверхности трубы. При этом важен не абсолютный размер k выступов шероховатости, а отношение этого размера к радиусу или диаметру трубы, т.е. так называемая *относительная шероховатость* k/r_0 или k/d , так как одна и та же абсолютная шероховатость может совершенно не сказаться на сопротивлении трубы большого диаметра, но способна значительно увеличить сопротивление трубы малого диаметра. Кроме этого, на коэффициент λ оказывает влияние и характер шероховатости. Простейшим является случай, когда все выступы имеют один и тот же размер k и одинаковую форму. Такая шероховатость называется *равномерно распределенной зернистой шероховатостью*.

Характер влияния числа Re и относительной шероховатости k/r_0 на коэффициент λ отчетливо виден из графика, представляющего собой результаты опытов И.И. Никурадзе (рис. 5.13). Эти опыты проводились в трубах с искусственно образованной равномерно распределенной зернистой шероховатостью. Последняя создавалась наклеиванием зерен песка определенного размера на внутреннюю поверхность труб. Испытания проводились в диапазоне $Re = 150 \dots 1 \cdot 10^6$ и $k/r_0 = 1/500 \dots 1/15$.

На графике по горизонтальной оси отложены значения $\lg Re$, а по вертикальной — $\lg(100\lambda)$. Наклонные прямые соответствую-

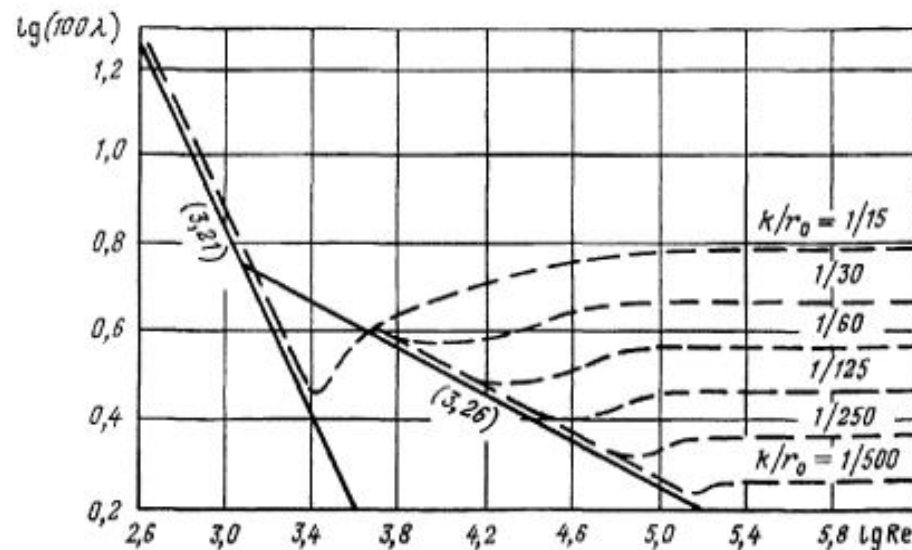


Рис. 5.13. График И.И. Никурадзе

ют формулам (5.21) и (5.26). Из рассмотрения этого графика можно сделать следующие выводы.

1. В области ламинарного режима (при $Re < 2300$, чему соответствует $\lg Re < 3,36$) все опытные точки, отвечающие различным шероховатостям, практически совпадают с прямой, построенной по формуле (5.21). Следовательно, здесь λ зависит только от числа Рейнольдса и не зависит от шероховатости.

2. Критическое значение Re практически не зависит от шероховатости, так как опытные точки отклоняются от прямой, построенной по формуле (5.21), приблизительно при одном и том же числе Рейнольдса.

3. В области турбулентного режима (при $Re > 3000$, чему соответствует $\lg Re > 3,48$) при небольших значениях Re и k/r_0 опытные точки независимо от шероховатости практически совпадают с прямой, построенной по формуле (5.26). Следовательно, здесь также коэффициент λ зависит только от числа Re и не зависит от шероховатости. Однако при увеличении числа Re влияние шероховатости начинает сказываться и опытные точки начинают отклоняться от прямой, соответствующей закону сопротивления гидравлически гладких труб.

4. При больших значениях Re и k/r_0 коэффициент λ перестает зависеть от Re и становится постоянным для данной относи-

тельной шероховатости, т.е. опытные точки, отклонившись от прямой, построенной по формуле (5.26), располагаются параллельно оси абсцисс.

Таким образом, в условиях турбулентного режима можно выделить три области гидравлического сопротивления:

область гидравлически гладких труб, где $\lambda = f(Re)$;

доквадратичная область, где $\lambda = f(Re; k/r_0)$;

квадратичная или автомодельная область, где $\lambda = f(k/r_0)$.

В этой области потери напора по длине пропорциональны квадрату скорости.

Следует отметить, что понятие «гидравлически гладкая труба» является условным. Действительно, как уже указывалось, толщина вязкого подслоя непостоянна и уменьшается с увеличением числа Рейнольдса. Следовательно, с увеличением Re выступы шероховатости, которые первоначально полностью располагались в вязком подслое, начинают выходить из него, выступая в турбулентную зону. В связи с этим одна и та же внутренняя поверхность трубы в зависимости от значения числа Рейнольдса может вести себя по-разному: в одном случае как гладкая, в другом — как шероховатая.

Пользуясь графиком И.И. Никурадзе, можно построить примерную зависимость от Re допустимой шероховатости, т.е. такого максимального значения k/r_0 , при котором шероховатость поверхности трубы еще не влияет на ее сопротивление. Для этого следует взять те точки на графике, в которых опытные точки начинают отклоняться от прямой, построенной по формуле (5.26). Очевидно, что с увеличением Re размер допустимой шероховатости уменьшается.

Как уже указывалось, опыты И.И. Никурадзе проводились в трубах с искусственной равномерно распределенной шероховатостью. Трубы же, применяемые на практике, имеют шероховатость неоднородную и неравномерную, поэтому для характеристики шероховатости поверхности промышленных труб при гидравлических расчетах обычно используют понятие так называемой эквивалентной шероховатости k_s . Эта шероховатость представляет собой выступы равномерно распределенной зернистой абсолютной шероховатости такого размера, который дает при подсчетах одинаковые с действительной шероховатостью потери напора. Значения эквивалентной шероховатости определяют на основании гидравлических испытаний трубопроводов и пересчета их результатов по соответствующим формулам.

При практических расчетах значения эквивалентной шероховатости принимают с учетом материала трубы и ее состоя-

ния, зависящего, в частности, от продолжительности и условий эксплуатации (табл. 5.1).

Многочисленные экспериментальные исследования, проведенные на обычных промышленных трубах с естественной шероховатостью, подтвердили основные закономерности, установленные И.И. Никурадзе. Однако эти исследования дали и ряд важных, существенно новых результатов.

Так, на рис. 5.14 приведены результаты опытов, поставленных во Всесоюзном теплотехническом институте имени Ф.Э. Дзержинского (ВТИ) Г.А. Муриным. Как видно из рисунка, для труб с естественной шероховатостью зависимость λ от Re получается несколько иной — без подъема кривых после отклонения их от кривой сопротивления гидравлически гладких труб.

Это объясняется тем, что в трубах с естественной шероховатостью выступы имеют различную высоту и при увеличении числа Re начинают выходить за пределы вязкого подслоя не одновременно, а при разных значениях Re . Ввиду этого переход

Таблица 5.1. Рекомендуемые значения эквивалентной шероховатости k_s для труб из различных материалов

Материал; вид труб	Состояние труб	k_s , мм
Из стекла и цветных металлов; тянутые	Новые, технически гладкие	0—0,002
Стальные; бесшовные	Новые и чистые, тщательно уложенные После нескольких лет эксплуатации	0,01—0,02 0,15—0,3
Стальные; сварные	Новые и чистые Умеренно заржавевшие Старые заржавевшие	0,03—0,1 0,3—0,7 0,8—1,5
Оцинкованные; стальные	Новые и чистые После нескольких лет эксплуатации	0,1—0,2 0,4—0,7
Чугунные	Новые асфальтированные Новые без покрытия Бывшие в употреблении Очень старые	0—0,16 0,2—0,5 0,5—1,5 до 3
Асбестоцементные	Новые	0,05—0,1

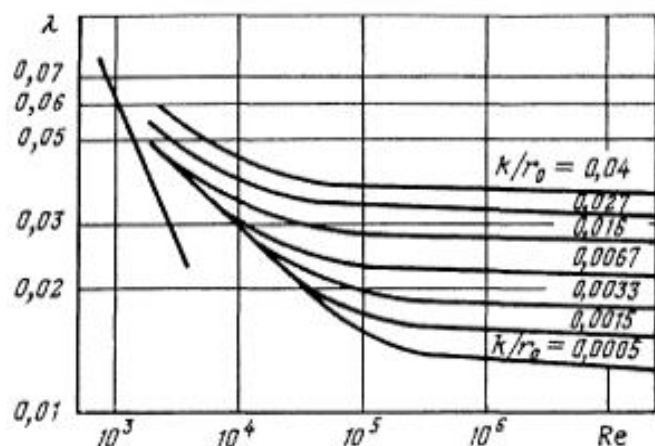


Рис. 5.14. Зависимость от Re для труб с естественной шероховатостью

от закона, соответствующего сопротивлению гидравлически гладких труб, к квадратичному закону, соответствующему горизонтальным прямым, происходит для промышленных труб более плавно, без провала кривых, характерного для графика Никурадзе.

Для определения коэффициента гидравлического трения λ при турбулентном режиме в настоящее время имеется большое число различных формул, имеющих достаточно хорошее совпадение с опытными данными в широком диапазоне изменения числа Re и относительной шероховатости. Наиболее широкое применение для расчетов трубопроводов различного назначения с естественной шероховатостью получила универсальная формула А.Д. Альтшуля:

$$\lambda = 0,11(k_s/d + 68/Re)^{0,25} \quad (5.27)$$

При малых числах Рейнольдса ($Re < 10 d/k_s$) эта формула переходит в приведенную выше формулу Блазиуса (5.26) для гидравлически гладких труб, а при больших ($Re > 500 d/k_s$) — обращается в формулу Шифринсона для вполне шероховатых труб, т.е. для квадратичного закона сопротивления:

$$\lambda = 0,11(k_s/d)^{0,25} \quad (5.28)$$

Формула (5.27) имеет научно обоснованную структуру и удобна для расчетов, поэтому она рекомендуется к широкому применению в проектировании систем водоснабжения, теплоснаб-

жения и вентиляции для всех областей гидравлических сопротивлений турбулентного режима.

Пример. Определить потери напора на трение по длине h_f в новом стальном трубопроводе ($k_s = 0,1$ мм) диаметром $d = 200$ мм и длиной $l = 2$ км, если по нему транспортируется вода с расходом $Q = 20$ л/с. Кинематическая вязкость воды $\nu = 0,01$ см²/с.

Решение. Скорость движения воды:

$$v = Q/\omega = 20 \cdot 10^{-3} \cdot 4/3,14 \cdot 0,2^2 = 0,64 \text{ м/с.}$$

Число Рейнольдса по формуле (5.10):

$$Re = 0,64 \cdot 0,2 / (0,01 \cdot 10^{-4}) = 128 \ 000.$$

Режим движения — турбулентный, так как $Re > 2300$.

По формуле (5.27) находим коэффициент гидравлического трения:

$$\lambda = 0,11(0,1/200 + 68/128 \ 000)^{0,25} = 0,0198.$$

Потери напора по формуле (5.3):

$$h_f = 0,0198 \cdot 2000 / 0,2 \cdot 0,64^2 / 2 \cdot 9,81 = 4,16 \text{ м.}$$

16. Местные сопротивления

Как уже отмечалось, местные потери напора возникают вследствие изменения скорости потока по значению и направлению и зависят в основном от геометрических размеров и форм участков местных сопротивлений.

При решении практических задач местные потери напора определяют по формуле Вейсбаха (5.5).

Общих теоретических формул для нахождения коэффициентов местных сопротивлений ζ , за исключением отдельных случаев, нет, поэтому их обычно определяют экспериментальным путем и выражают в виде эмпирических формул, графиков или таблиц. Значения этих коэффициентов для различных местных сопротивлений приводятся во всех гидравлических справочниках [4].

Иногда коэффициенты местных сопротивлений выражают через эквивалентную длину прямого участка трубопровода l_3 . Эквивалентной называют длину такого прямого участка трубопровода данного диаметра, потери по длине в котором при данном расходе жидкости равны рассматриваемым местным потерям напора.

Приравнивая формулы (5.3) и (5.5)

$$\lambda(l/d)(v^2/2g) = \xi(v^2/2g),$$

получают

$$\xi = l_0 \lambda / d.$$

Простейшие местные гидравлические сопротивления можно разбить на три группы: расширение; сужение; поворот русла.

Более сложные случаи местных сопротивлений представляют собой комбинации перечисленных простейших сопротивлений. Например, при движении жидкости через запорную или регулируемую арматуру, установленную на трубопроводе, поток искривляется, меняет свое направление, сужается и, наконец, расширяется до первоначальных размеров. Рассмотрим некоторые виды местных сопротивлений.

Внезапное расширение потока. Этот случай часто встречается на практике, когда трубопровод внезапно расширяется от диаметра d_1 до диаметра d_2 (рис. 5.15). Как показывают опыты, поток жидкости, вытекающий из узкой трубы, не сразу заполняет все сечение широкой трубы, а отрывается от стенок и дальше движется в виде расширяющейся струи. В кольцевом пространстве между струей и стенкой трубы образуются вихри. При этом, как показывают наблюдения, происходит непрерывный обмен частицами жидкости между основным потоком и завихренной его частью, в результате чего механическая энергия переходит в тепловую, что и является причиной потерь напора.

В случае внезапного расширения потока потери напора при турбулентном режиме движения можно достаточно точно найти чисто теоретическим путем. На основании уравнения Бернулли и теоремы импульса сил была выведена формула Борда:

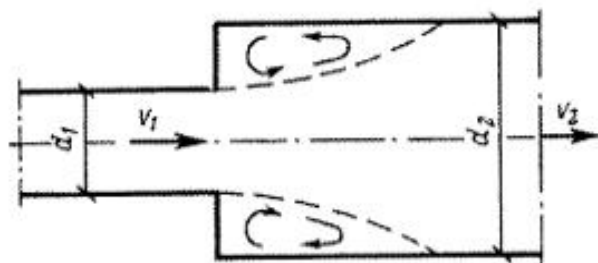


Рис. 5.15. Внезапное расширение трубы

$$h_m = (v_1 - v_2)^2 / 2g. \quad (5.29)$$

Эта формула выражает теорему Борда, которая читается так: потери напора при внезапном расширении равны скоростному напору от потерянной скорости.

Для приведения формулы (5.29) к виду формулы Вейсбаха (5.5) в формуле (5.29) выносятся за скобки $v^2/2g$. Тогда

$$h_m = (1 - v_2/v_1)^2 v_1^2 / 2g = \xi_1 v_1^2 / 2g, \quad (5.30)$$

где

$$\xi_1 = (1 - v_2/v_1)^2.$$

Учитывая, что, согласно уравнению неразрывности,

$$v_1 \omega_1 = v_2 \omega_2,$$

можно записать

$$\xi_1 = (1 - \omega_1/\omega_2)^2 = (1 - d^2_1/d^2_2)^2. \quad (5.31)$$

Если же коэффициент местного сопротивления отнести к скорости v_2 , то

$$h_m = \xi_2 (v_2^2 / 2g), \quad (5.32)$$

где

$$\xi_2 = (\omega_2/\omega_1 - 1)^2 = (d^2_2/d^2_1 - 1)^2. \quad (5.33)$$

Формулы (5.31) и (5.33) хорошо подтверждаются опытом при турбулентном режиме и широко используются в расчетах.

В частном случае, когда площадь ω_2 намного больше площади ω_1 и, следовательно, скорость v_2 можно считать равной нулю, коэффициент сопротивления $\xi_1 = 1$ и потеря напора на расширение

$$h_m = v_1^2 / 2g, \quad (5.34)$$

т.е. в этом случае весь скоростной напор теряется. Этому случаю соответствует, например, подвод жидкости по трубе к резервуару достаточно больших размеров.

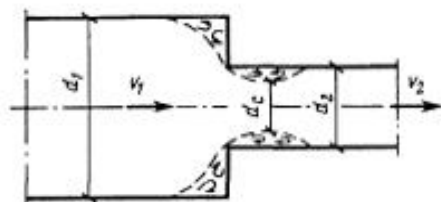


Рис. 5.16. Внезапное сужение трубы

Внезапное сужение потока. При внезапном сужении поток жидкости не обтекает входной угол, а срывается с него и сужается до площади поперечного сечения ω_c (рис. 5.16), при этом вокруг суженной части образуется вихревая кольцевая зона. Опытами установлено, что потери напора

при внезапном сужении происходят, главным образом, на участке расширения от ω_c до ω_2 , поэтому коэффициент ξ можно определить по формуле (5.33)

$$\xi_2 = (\omega_2/\omega_c - 1)^2 \quad (5.35)$$

или, вводя коэффициент сжатия $\varepsilon = \omega_c/\omega_2$, по формуле

$$\xi_2 = (1/\varepsilon - 1)^2. \quad (5.36)$$

Коэффициент сжатия ε можно принимать по табл. 5.2, составленной по теоретическим зависимостям Н.Е. Жуковского для условной плоской задачи.

Для практических расчетов можно также пользоваться следующей полуэмпирической формулой И.Е. Идельчика:

$$\xi_2 = 0,5(1 - \omega_2/\omega_1). \quad (5.37)$$

Таблица 5.2. Значения коэффициента сжатия

ω_2/ω_1	ε	ω_2/ω_1	ε
0,01	0,611	0,6	0,662
0,1	0,612	0,7	0,687
0,2	0,616	0,8	0,722
0,3	0,622	0,9	0,781
0,4	0,633	1	1
0,5	0,644		

Из этой формулы следует, что в частном случае, когда площадь ω_1 намного больше площади ω_2 , т.е. когда можно считать $\omega_2/\omega_1 = 0$, коэффициент сопротивления $\xi_2 = 0,5$ и потери напора на сужение

$$h_m = 0,5(v_1^2/2g). \quad (5.38)$$

Этому случаю соответствуют, например, потери напора при выходе трубы из резервуара достаточно больших размеров.

Из сравнения формул (5.31) и (5.37) можно заключить, что внезапное сужение трубопровода вызывает всегда меньшие потери энергии, чем внезапное расширение с таким же соотношением площадей.

Постепенное расширение потока (рис. 5.17). При движении жидкости в диффузоре (постепенно расширяющейся трубе) скорость постепенно уменьшается, а давление увеличивается, при этом слои жидкости, прилегающие к стенкам, могут иметь настолько малую кинетическую энергию, что подчас оказываются не в состоянии преодолеть повышенное давление. В связи с этим у стенок диффузора могут образоваться вихревые зоны: в этом случае чем больше угол конусности диффузора α , тем больше вихреобразование и соответственно больше потери напора.

Кроме того, в диффузоре имеются обычные потери на трение, подобные тем, которые возникают в трубах постоянного сечения. Таким образом, потери напора в диффузоре равны сумме потерь на расширение и на трение по длине:

$$h_{\text{диф}} = h_{\text{расш}} + h_f. \quad (5.39)$$

Потери напора на расширение могут быть найдены по формуле (5.29) с введением поправочного коэффициента $K_{\text{см}}$:

$$h_{\text{расш}} = K_{\text{см}}((v_1 - v_2)^2/2g), \quad (5.40)$$

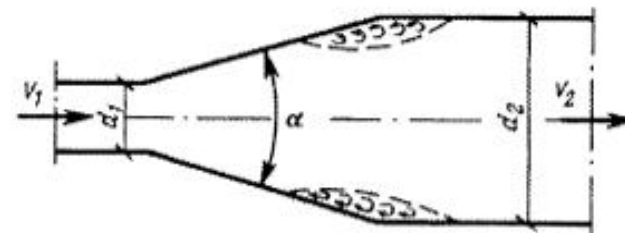


Рис. 5.17. Диффузор

а коэффициент местного сопротивления в этом случае определяется по формуле

$$\xi_{\text{расши}} = K_{\text{см}}(1 - \omega_1/\omega_2)^2, \quad (5.41)$$

где $K_{\text{см}}$ — коэффициент смягчения удара, зависящий от угла конусности диффузора α :

α , град	4	8	15	30	60
$K_{\text{см}}$	0,08	0,16	0,35	0,80	0,90

При угле конусности $\alpha < 20^\circ$ можно принимать $K_{\text{см}} = \sin\alpha$, а при $\alpha > 60^\circ$ $K_{\text{см}} = 1$.

Потери напора на трение по длине определяются по формуле

$$h_f = \lambda/8 \sin(\alpha/2) [1 - (\omega_1/\omega_2)^2] v^2/2g. \quad (5.42)$$

Таким образом, суммарный коэффициент местного сопротивления для диффузора равен:

$$\xi_{\text{диф}} = K_{\text{см}}(1 - \omega_1/\omega_2)^2 + \lambda/8 \sin(\alpha/2) [1 - (\omega_1/\omega_2)^2]. \quad (5.43)$$

Наименьшие потери напора в диффузоре получаются при угле расширения его в пределах от 5 до 10°.

Постепенное сужение потока (рис. 5.18). Движение жидкости в конфузоре (постепенно сужающейся трубе) сопровождается увеличением скорости и падением давления вдоль трубы. Отрыв потока от стенок и вихреобразование в нем возможны только на выходе из конфузора в месте соединения конической трубы с цилиндрической, поэтому при одинаковых гидравлических характеристиках и размерах местные сопротивления в конфузоре меньше, чем в диффузоре.

Потери напора в конфузоре также равны сумме потерь на постепенное сужение и на трение по длине:

$$h_{\text{конф}} = h_{\text{суж}} + h_f \quad (5.44)$$

Потери напора на сужение можно определить по формуле

$$h_{\text{суж}} = \xi_{\text{суж}}(v^2/2g), \quad (5.45)$$

где $\xi_{\text{суж}}$ определяют в долях от потерь напора при внезапном сужении, исходя из того же принципа, что был использован для

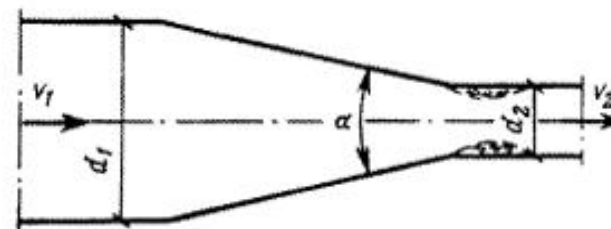


Рис. 5.18. Конфузор

определения коэффициента $\xi_{\text{расши}}$ диффузора, т.е.

$$\xi_{\text{суж}} = K_{\text{суж}}(1/\epsilon - 1)^2. \quad (5.46)$$

Потери напора по длине h_f можно определить по формуле, аналогичной формуле (5.42):

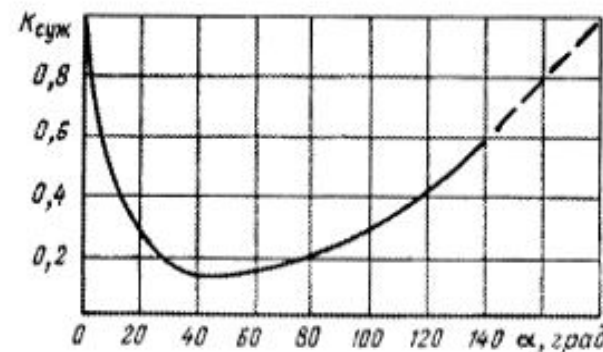
$$h_f = \lambda/8 \sin(\alpha/2) [1 - (\omega_2/\omega_1)^2] v^2/2g. \quad (5.47)$$

По данным А.Д. Альтшуля и В.И. Калицуна, коэффициент $K_{\text{суж}}$, учитывающий плавное сужение, зависит от угла конусности α и может быть найден по графику, приведенному на рис. 5.19.

Изменение направления потока. При изменении направления потока (рис. 5.20) на вогнутой стороне внутри трубы давление больше, чем на выпуклой, что вызывает изменение скоростей в направлении движения, способствующее отрыву потока от стенок и вихреобразованию в нем.

При резком повороте потока (острое или незакругленное колено, рис. 5.20,а) возникают наибольшие потери напора, при этом коэффициент сопротивления колена возрастает с увеличением угла поворота α .

Потери напора рассчитываются по формуле

Рис. 5.19. Зависимость коэффициента $K_{\text{суж}}$ от угла конусности конфузора

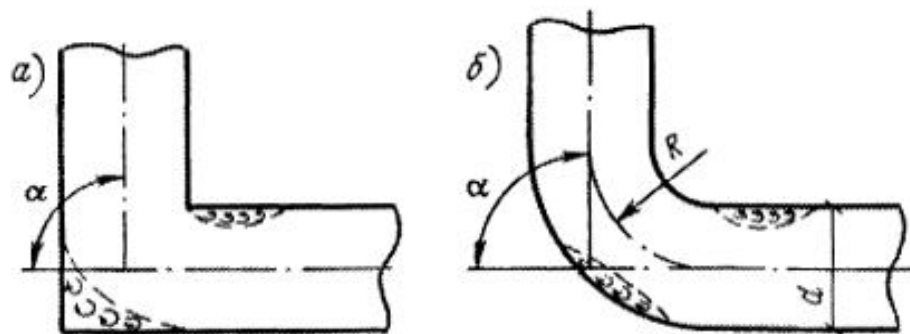


Рис. 5.20. Схема движения жидкости на повороте трубы а — острое колено; б — отвод

$$h = \xi_{\text{кол}}(v^2/2g), \quad (5.48)$$

где коэффициент местного сопротивления для незакругленных колен может быть найден по графику, приведенному на рис. 5.21. Как видно из рисунка, при угле поворота $\alpha = 90^\circ$ коэффициент $\xi_{\text{кол}} = 1$, т.е. весь скоростной напор теряется.

Если поворот трубы плавный (отвод или закругленное колено, см. рис. 5.20, б), вихреобразование уменьшается, и коэффициент сопротивления меньше, чем для острого колена. Это уменьшение тем больше, чем больше относительный радиус кривизны отвода R/d .

Для отвода круглого сечения с углом поворота $\alpha = 90^\circ$ коэффициент сопротивления можно определить по формуле [2]:

$$\xi_{90^\circ} = [0,2 + 0,001(100\lambda)^{0,8}] \sqrt{d/R}. \quad (5.49)$$

При повороте на любой угол α можно приближенно принимать

$$\xi_\alpha = \xi_{90^\circ} a, \quad (5.50)$$

где a — коэффициент, зависящий от угла поворота и определяемый по гидравлическим справочникам.

При $\alpha < 90^\circ$ значение коэффициента a можно определить по формуле

$$a = \sin\alpha. \quad (5.51)$$

Следует иметь в виду, что при расчете трубопроводов, содержащих отводы, длины последних необходимо включать в общую длину трубопровода, по которой подсчитываются потери на трение по длине, а затем к этим потерям нужно добавить дополнительные потери от поворота потока, определяемые формулой (5.48).

Арматура. В арматуре трубопроводов (задвижки, клапаны, вентили, затворы и пр.) происходит вначале сужение, а затем расширение и поворот потока. Коэффициент местного сопротивления в этом случае зависит от типа арматуры и степени ее открытия. Так, коэффициент ξ задвижки следующим образом зависит от степени ее открытия h/d (рис. 5.22):

h/d	1	7/8	6/8	5/8	4/8	3/8	2/8	1/8
ξ	0	0,07	0,26	0,81	2,06	3,52	17	97,8

Коэффициент ξ пробкового крана (рис. 5.23) зависит от угла поворота α :

α , град.	5	10	20	30	40	50	60	65	82
ξ	0,05	0,29	1,56	5,47	17,3	52,6	206	486	∞

Коэффициенты местных сопротивлений для некоторых видов трубопроводной арматуры, найденные экспериментальным путем, приведены в табл. 5.3.

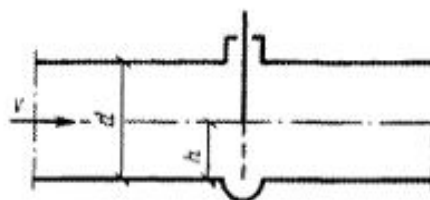


Рис. 5.22. Задвижка

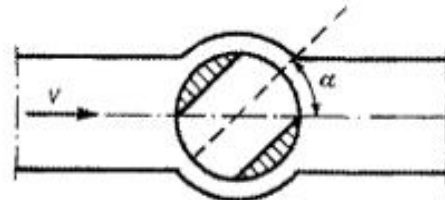


Рис. 5.23. Пробковый кран

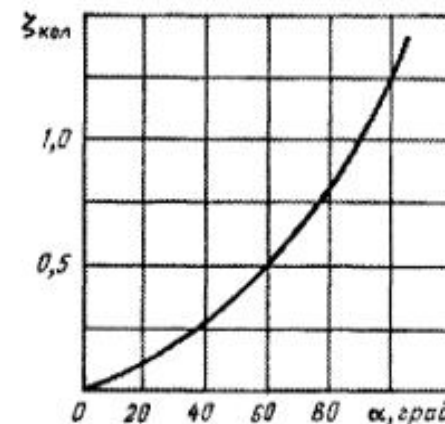


Рис. 5.21. Зависимость коэффициента $\xi_{\text{кол}}$ от угла α

Таблица 5.3. Значения коэффициента ξ трубопроводной арматуры

Вид арматуры	ξ
Приемные клапаны насосов	5–6
Обратные клапаны	5,5–6,5
Вентиль обыкновенный	7–16
Задвижка «Москва» при полном открытии	0,12
Кран проходной	2–4
Вентиль с косым шпинделем «Косва»	2–3
Шибберная задвижка	0,5–1,5
Кран двойной регулировки	2–4
Радиатор двухколонный	2

Значение коэффициентов ξ других местных сопротивлений можно найти в справочниках, например [4].

Следует отметить, что все изложенное выше относится к турбулентному режиму движения жидкости. При ламинарном режиме движения на местные потери напора оказывает влияние не только характер местного сопротивления, но и вязкость жидкости.

А.Д. Альтшуль рекомендует определять коэффициент местного сопротивления по следующей обобщенной формуле, применимой как при ламинарном, так и при турбулентном режиме:

$$\xi = A/Re + \xi_{\text{ка}}, \quad (5.52)$$

где A — коэффициент, зависящий от вида местного сопротивления; значения коэффициента A для некоторых местных сопротивлений приведены в табл. 5.4; $\xi_{\text{ка}}$ — коэффициент местного сопротивления при турбулентном режиме.

Как уже указывалось, полные потери напора в трубопроводе определяются арифметическим суммированием потерь по длине трубопровода и местных потерь напора. Этот способ называется методом наложения потерь. Следует, однако, указать, что метод наложения потерь применим только в том случае, если местные сопротивления установлены друг от друга на значительном расстоянии, которое превышает длину влияния местного сопротивления. Длиной влияния местного сопротивления называется то расстояние после местного сопротивления, в пределах которого устанавливается нормальная (выравненная) эпюра скоростей и прекращается влияние местного сопротивления на поток.

При больших числах Рейнольдса длина влияния

$$l_{\text{вл}} > (30-40)d.$$

В случае, когда расстояние между отдельными местными сопротивлениями меньше длины влияния, суммарный коэффициент местных сопротивлений может быть определен с помощью экспериментов. При этом он может быть как больше, так и меньше суммы соответствующих коэффициентов единичных сопротивлений в зависимости от длины прямого участка между ними.

Пример. Труба имеет внезапное расширение от диаметра $d_1 = 100$ мм до диаметра $d_2 = 200$ мм. Определить потери напора, если объемный расход протекающей жидкости $Q = 40$ л/с.

Решение. Средняя скорость в узкой трубе:

$$v_1 = Q/\omega = 440 \cdot 10^{-3} / 3,14 \cdot 0,1^2 = 5,1 \text{ м/с.}$$

Коэффициент местного сопротивления по формуле (5.31):

$$\xi_1 = (1 - 0,1^2/0,2^2)^2 = 0,56.$$

Таблица 5.4. Значения коэффициента A для некоторых видов местных сопротивлений (по А.Д. Альтшулю)

Вид сопротивления	A
Внезапное расширение	30
Угольник:	
90°	400
135°	600
Колено с углом 90°	130
Тройник	150
Пробковый кран	150
Вентиль:	
обыкновенный	3000
угловой	400
Шаровой клапан	5000
Задвижка (полное открытие)	75

Потери напора при внезапном расширении по формуле (5.30):

$$h_m = 0,56(5,1^2/2 \cdot 9,81) = 0,74 \text{ м.}$$

Контрольные вопросы к главе 5

1. Какие виды сопротивлений обуславливают потери напора в потоке жидкости?
2. Как записывается общее уравнение для определения потерь напора по длине потока? Объясните его.
3. Каков физический смысл коэффициента гидравлического трения λ ?
4. Как записывается общее уравнение для определения местных потерь напора?
5. Каковы определения ламинарного и турбулентного режимов движения жидкости?
6. Что такое критерий Рейнольдса и как он определяется?
7. Как изобразить графически распределение касательных напряжений и скоростей по сечению трубы при ламинарном режиме движения жидкости?
8. Как записывается формула Гагена—Пуазейля? Какова область ее применения?
9. Как следует написать выражение для определения коэффициента гидравлического трения λ при ламинарном режиме движения жидкости?
10. Как записывается общее уравнение для определения скоростей в поперечном сечении трубы при турбулентном режиме движения жидкости?
11. Что такое гидравлически гладкие трубы? Как определяется коэффициент гидравлического трения λ для гидравлически гладких труб?
12. Как следует проанализировать зависимость коэффициента гидравлического трения от числа Рейнольдса и шероховатости стенок трубы?
13. Что такое эквивалентная шероховатость?
14. Каковы основные формулы для определения коэффициента гидравлического трения λ при турбулентном режиме движения жидкости?
15. Что понимается под эквивалентной длиной местного сопротивления?
16. Какие существуют простейшие местные сопротивления?
17. Как записывается формула для определения потерь напора при внезапном расширении потока?
18. Как изобразить схематически характер течения жидкости в различных местных сопротивлениях?

Глава 6

ГИДРАВЛИЧЕСКИЙ РАСЧЕТ ТРУБОПРОВОДОВ

17. Классификация трубопроводов

Применение трубопроводов для транспортирования жидкостей, газов и различных пульп и смесей получает все большее

распространение. Водопроводные, нефтепроводные, газовые, паровые и прочие сети можно разделить на *магистральные трубопроводы*, подающие жидкость от источника до потребителя на большие расстояния, и *разветвленные сети труб*, обеспечивающие распределение жидкости непосредственно потребителям.

Трубопроводы, состоящие из одной линии труб и имеющие один и тот же расход жидкости, называются *простыми*, а трубопроводы, состоящие из основной магистральной трубы и ряда присоединений или ответвлений, называются *сложными*.

Сложные трубопроводы в свою очередь делятся на следующие основные виды: с последовательным и параллельным соединением; тупиковые; с путевым расходом; кольцевые.

Как простые, так и сложные трубопроводы могут иметь большое число различных местных сопротивлений. В зависимости от соотношения местных потерь напора и потерь по длине различают короткие и длинные трубопроводы.

К *коротким* относятся трубопроводы малой длины с большим числом местных сопротивлений (местные потери напора соизмеримы с потерями напора по длине), а к *длинным* — трубопроводы, в которых местные потери напора пренебрежимо малы по сравнению с потерями напора по длине (меньше 5 %).

Примерами коротких трубопроводов могут служить всасывающие трубы насосов, дюкеры, сифоны и т.д.; длинных — водопроводы, нефтепроводы, газопроводы и т.д.

В зависимости от материала трубопроводы могут быть металлическими (стальные, чугунные, латунные и пр.) и неметаллическими (железобетонные, асбестоцементные, пластмассовые и др.). От материала трубопровода зависит шероховатость внутренней поверхности трубы и, следовательно, коэффициент гидравлического трения λ .

В зависимости от вида перекачиваемого продукта трубопроводы классифицируют на водо-, нефте-, бензо-, масло-, ило-, газо-, паропроводы и т.д.

Жидкость движется по трубопроводу благодаря тому, что ее энергия в начале трубы больше, чем в конце. Этот запас энергии обеспечивается тем или иным способом: работой насоса, созданием разностей уровней жидкости, давлением газа и т.д.

18. Расчет простого и сложных трубопроводов

Общие сведения. Ниже рассматриваются длинные трубопроводы, т.е. такие, в которых потери напора на преодоление

местных сопротивлений пренебрежимо малы по сравнению с потерями напора по длине. В напорном трубопроводе постоянного диаметра d при постоянном расходе Q движение жидкости является равномерным и установившимся, поэтому потери напора по длине трубопровода определяются по формуле Дарси—Вейсбаха (5.3), где коэффициент λ в общем случае является функцией двух величин: Re и k/d .

Так как

$$v = 4Q/\pi d^2,$$

то формулу Дарси—Вейсбаха

$$h_f = \lambda(l/d)(v^2/2g)$$

можно записать в виде

$$h_f = (16\lambda/2g\pi^2 d^5) lQ^2 \quad (6.1)$$

или

$$h_f = A l Q^2, \quad (6.2)$$

где $A = 16\lambda/2g\pi^2 d^5$ — удельное сопротивление трубопровода.

Для области квадратичного закона сопротивления, где коэффициент λ не зависит от числа Re , удельное сопротивление трубопровода зависит только от шероховатости стенок трубы и ее диаметра. Поэтому для данной шероховатости стенок трубы и для каждого диаметра d , предусмотренного стандартом, составлены таблицы удельных сопротивлений, приводимые в гидравлических справочниках. Пользование этими таблицами позволяет сократить и ускорить вычислительную работу при гидравлических расчетах трубопроводов.

В качестве примера в табл. 6.1 приведены значения удельного сопротивления A для бывших в эксплуатации стальных и чугунных труб, работающих в квадратичной области сопротивления (при скорости $v > 1,2$ м/с).

Для переходной области (при скоростях движения воды в трубе $v < 1,2$ м/с) удельное сопротивление трубопровода A_0 определяется по формуле

$$A_0 = AK_n, \quad (6.3)$$

где K_n — поправочный коэффициент, учитывающий зависимость коэффициента гидравлического трения λ от числа Рейнольдса.

Коэффициент K_n для стальных и чугунных труб зависит от скорости v (табл. 6.2).

Кроме удельного сопротивления A в практике расчетов трубопроводов широко применяют другие обобщенные гидравлические параметры: модуль расхода $K = 1/\sqrt{A}$, сопротивление $S = A/l$ и проводимость трубопровода $P = 1/\sqrt{S} = 1/\sqrt{Al}$. При этом потери напора по длине с помощью этих параметров выражаются так:

$$h_f = A l Q^2 = S Q^2 = l Q^2 / K^2 = Q^2 / P^2.$$

Для определения этих гидравлических параметров также составлены таблицы, которые приводятся в гидравлических справочниках.

Таблица 6.1. Значения A для стальных и чугунных труб, бывших в эксплуатации (при скорости $v > 1,2$ м/с)

d, мм	A, с ² /м ⁶ для труб		d, мм	A, с ² /м ⁶ для труб	
	стальных	чугунных		стальных	чугунных
75	—	1709	350	0,41	0,46
80	1168	—	400	0,206	0,233
100	267	368	450	0,109	0,119
125	106	111	500	0,062	0,068
150	45	41,8	600	0,024	0,026
175	19	—	700	0,0115	0,0115
200	9,27	9,03	800	0,00566	0,00567
225	4,82	—	900	0,00303	0,00305
250	2,58	2,75	1000	0,00174	0,00175
275	1,53	—	1200	0,00066	—
300	0,94	1,03	1400	0,00029	—

Таблица 6.2. Значения коэффициента K_n

$v, \text{ м/с}$	0,2	0,3	0,4	0,5	0,6	0,7	0,8	0,9	1,0	1,1	1,2
K_n	1,41	1,28	1,2	1,15	1,115	1,085	1,06	1,04	1,03	1,015	1,0

Простой трубопровод. Для длинного трубопровода постоянного по всей длине диаметра (рис. 6.1) уравнение Бернулли для сечений на поверхности воды в резервуаре 1–1 и на выходе из трубопровода 2–2:

$$H_1 + p_a/\gamma + \alpha_1 v_1^2/2g = H_2 + p_a/\gamma + \alpha_2 v_2^2/2g + h_w$$

Учитывая, что $\alpha_1 v_1^2/2g \approx 0$, $H_1 - H_2 = H$ и пренебрегая местными сопротивлениями и скоростным напором на выходе, получают $H = h_w$ или

$$H = \lambda(l/d)(v^2/2g), \quad (6.4)$$

т.е. весь имеющийся (располагаемый) напор H расходуется на преодоление сопротивления по длине трубопровода.

Используя понятие удельного сопротивления трубопровода A , из сравнения формул (6.4) и (6.2) получают такую зависимость для напора:

$$H = AIQ^2, \quad (6.5)$$

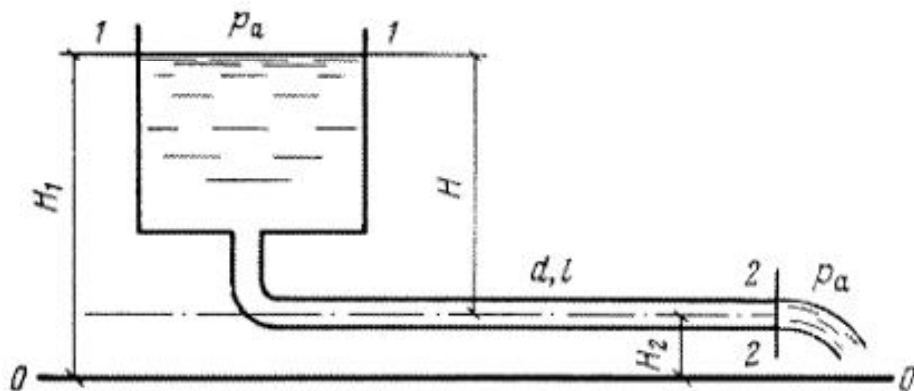


Рис. 6.1. Схема к гидравлическому расчету длинного простого трубопровода

или для переходной области сопротивления

$$H = A_0 I Q^2. \quad (6.6)$$

При гидравлическом расчете простого трубопровода обычно известны его длина l , материал и конфигурация. Неизвестной может быть одна из трех величин: H , Q или d . В соответствии с этим рассмотрены три основные задачи.

1. Дано: d, l, Q ; определить H . При решении этой задачи предварительно определяют скорость по формуле $v = 4Q/\pi d^2$.

Если скорость $v > 1,2$ м/с, то по таблицам находят удельное сопротивление трубопровода A для заданного диаметра d и по формуле (6.5) вычисляют необходимый напор H .

При скорости $v < 1,2$ м/с для заданного диаметра d и полученной скорости v по таблицам определяют A и K_n , по формуле (6.3) вычисляют A_0 , а по формуле (6.6) находят напор H .

Пример. Определить напор, необходимый для пропуска воды с расходом $Q = 50$ л/с через стальной трубопровод диаметром $d = 250$ мм и длиной 1200 м.

Решение. Скорость движения воды в трубе

$$v = 4Q/\pi d^2 = 4 \cdot 0,05/3,14 \cdot 0,25^2 = 1,02 \text{ м/с.}$$

По табл. 6.1 для заданного диаметра $d = 250$ мм находят $A = 2,58$ с²/м⁶, а по табл. 6.2 для $v = 1,02$ м/с находят $K_n = 1,03$.

По формуле (6.3) определяют A_0 :

$$A_0 = 1,03 \cdot 2,58 = 2,66 \text{ с}^2/\text{м}^6.$$

Необходимый напор по формуле (6.6):

$$H = 2,66 \cdot 1200 \cdot 0,05^2 = 8 \text{ м.}$$

2. Дано: d, l, H ; определить Q . Определяя по заданному диаметру из таблиц значение A , находят расход Q по формуле $Q = \sqrt{H/AI}$.

Зная расход, проверяют скорость v . Если $v > 1,2$ м/с, то задача решена; в противном случае для найденной скорости по таблицам определяют поправочный коэффициент K_n , находят A_0 и вычисляют расход во втором приближении по формуле $Q = \sqrt{H/A_0 I}$.

Обычно вторым приближением и ограничиваются, так как третье приближение отличается незначительно и на инженерный расчет существенного влияния не оказывает.

Пример. Определить расход воды в чугунной водопроводной трубе диаметром $d = 200$ мм, длиной $l = 1000$ м при располагаемом напоре $H = 10$ м.

Решение. Предварительно считают, что $v > 1,2$ м/с. По табл. 6.1 для заданного диаметра $d = 200$ мм находят $A = 9,03$ с²/м⁶.

Определяют расход воды

$$Q = \sqrt{H/A} = \sqrt{10/9,03 \cdot 1000} = 0,0332 \text{ м}^3/\text{с}.$$

Проверяют среднюю скорость движения воды в трубе:

$$v = 4Q/\pi d^2 = 4 \cdot 0,0332/3,14 \cdot 0,2^2 = 1,05 \text{ м/с}.$$

Так как $v = 1,05 < 1,2$ м/с, то по табл. 6.2 определяют для $v = 1,05$ м/с значение $K_n = 1,02$, а по формуле (6.3) находят $A_0 = 1,02 \cdot 9,03 = 9,2$ с²/м⁶.

Определяют расход воды во втором приближении:

$$Q = \sqrt{H/A_0} = \sqrt{10/9,2 \cdot 1000} = 0,033 \text{ м}^3/\text{с} = 33 \text{ л/с}.$$

Полученный расход $Q = 33$ л/с можно считать окончательным расходом в трубопроводе.

3. Дано: l, H, Q ; определить d . Эта задача также решается методом последовательных приближений.

В первом приближении из уравнения (6.5) определяют удельное сопротивление трубопровода $A = H/lQ^2$, по которому из таблиц находят значение d .

Во втором приближении определяют скорость v . Если скорость $v > 1,2$ м/с, задача решена. В противном случае определяют K_n и вычисляют A по уравнению $A = H/K_n l Q^2$. Пользуясь таблицами, вторично подбирают ближайший стандартный диаметр трубопровода.

Пример. Определить диаметр стального трубопровода и среднюю скорость движения воды в нем при следующих данных: $Q = 100$ л/с, $H = 15$ м, $l = 1500$ м.

Решение. Определяют удельное сопротивление трубопровода:

$$A = H/lQ^2 = 15/1500 \cdot 0,1^2 = 1 \text{ с}^2/\text{м}^6.$$

При $A = 1,0$ с²/м⁶ по табл. 6.1 подбирают ближайший стандартный диаметр стального трубопровода $d = 300$ мм.

Определяют среднюю скорость при $d = 300$ мм:

$$v = 4Q/\pi d^2 = 4 \cdot 0,1/3,14 \cdot 0,3^2 = 1,41 \text{ м/с}.$$

Так как $v = 1,41 > 1,2$ м/с, то $d = 300$ мм подобран правильно.

При подаче жидкости по простому трубопроводу, составленному из последовательно соединенных труб разного диаметра (рис. 6.2), расход во всех трубах будет один и тот же, а полные

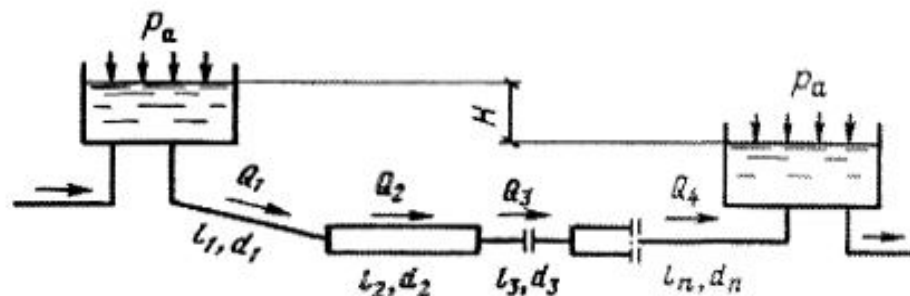


Рис. 6.2. Схема к гидравлическому расчету трубопровода с последовательным соединением участков разного диаметра

потери напора для всего трубопровода равны сумме потерь напора во всех последовательно соединенных трубах, т.е.

$$Q_1 = Q_2 = Q_3 = \dots = Q_n = Q; \quad (6.7)$$

$$h = h_1 + h_2 + h_3 + \dots + h_n, \quad (6.8)$$

где $h_1, h_2, h_3, \dots, h_n$ — потери напора на 1, 2, 3, ..., n -м участке.

Используя уравнение (6.5), получают

$$H = h = Q^2(A_{l_1} + A_{l_2} + A_{l_3} + \dots + A_{l_n}). \quad (6.9)$$

Уравнение (6.9) показывает, что решение первой и второй задач при последовательном соединении участков трубопровода разного диаметра будет таким же, как для трубопровода постоянного диаметра.

Третья же задача, если в ней потребуется определить диаметры для всех участков, становится неопределенной, так как в этом случае уравнение (6.9) содержит n неизвестных. Для решения этой задачи необходимо задавать диаметры труб для всех участков, кроме одного.

Пример. Определить потери напора при движении воды в системе последовательно соединенных стальных трубопроводов, состоящих из трех участков, если расход воды $Q = 20$ л/с, диаметры трубопроводов: $d_1 = 100$ мм, $d_2 = 200$ мм, $d_3 = 150$ мм, а их длины: $l_1 = 100$ м, $l_2 = 50$ м, $l_3 = 200$ м.

Решение. Скорости движения воды в каждой трубе:

$$v_1 = 4Q/\pi d^2 = 4 \cdot 20 \cdot 10^{-3}/3,14 \cdot 0,1^2 = 2,54 \text{ м/с};$$

$$v_2 = 4Q/\pi d^2 = 4 \cdot 20 \cdot 10^{-3}/3,14 \cdot 0,2^2 = 0,635 \text{ м/с};$$

$$v_3 = 4Q/\pi d^2 = 4 \cdot 20 \cdot 10^{-3}/3,14 \cdot 0,15^2 = 1,13 \text{ м/с}.$$

По табл. 6.1 находят для заданных диаметров: $A_1 = 267 \text{ с}^2/\text{м}^6$, $A_2 = 9,27 \text{ с}^2/\text{м}^6$, $A_3 = 45 \text{ с}^2/\text{м}^6$, а по табл. 6.2 — поправочные коэффициенты: $K_{n1} = 1$; $K_{n2} = 1,1$; $K_{n3} = 1,01$.

Потери напора определяют по формуле (6.9) с введением поправочных коэффициентов K_n :

$$h = Q^2(K_{n1}A_1I_1 + K_{n2}A_2I_2 + K_{n3}A_3I_3) = 0,02^2(1 \cdot 267 \cdot 100 + 1,1 \cdot 9,27 \cdot 50$$

$$+ 1,01 \cdot 45 \cdot 200) = 14,5 \text{ м}.$$

Сложные трубопроводы. Среди множества возможных схем сложных трубопроводов основными являются: система с параллельным соединением труб, кольцевой трубопровод и простая разветвленная сеть (тупиковый трубопровод).

При системе с *параллельным соединением* участков трубопровода жидкость, подходящая с определенным расходом к точке их разветвления A , распределяется по ответвлениям и далее снова сливается в точке их соединения B (рис. 6.3).

Основной задачей при гидравлическом расчете в этом случае является определение расходов $Q_1, Q_2, Q_3, \dots, Q_n$, пропускаемых по отдельным участкам, соединенным параллельно, и потерь напора между точками A и B , если известны общий расход Q , диаметры и длины параллельных участков ($d_1, d_2, d_3, \dots, d_n$ и $l_1, l_2, l_3, \dots, l_n$).

Эту задачу решают исходя из очевидных условий: потери напора на каждом участке одинаковы, так как концы их смыкаются в одних и тех же точках A и B , в которых возможен только

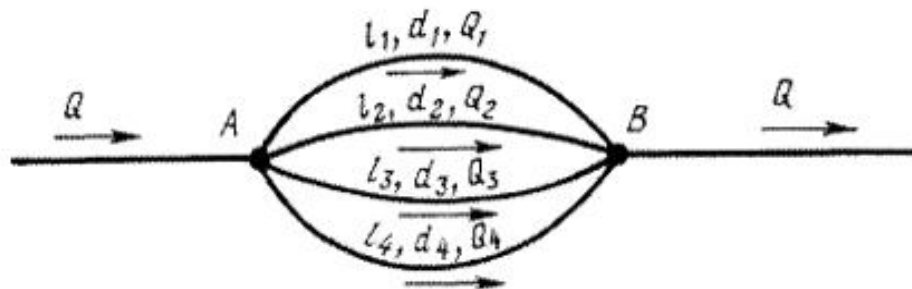


Рис. 6.3. Схема к гидравлическому расчету трубопровода с параллельным соединением участков

один напор; кроме того, сумма расходов отдельных участков равна общему магистральному расходу. Таким образом можно написать следующие основные уравнения:

$$Q = Q_1 + Q_2 + Q_3 + \dots + Q_n; \quad (6.10)$$

$$h_1 = h_2 = h_3 = \dots = h_n. \quad (6.11)$$

Используя уравнение (6.2), потери напора на каждом участке выражают через l уравнений вида:

$$h_1 = A_1 I_1 Q_1;$$

$$h_2 = A_2 I_2 Q_2; \quad (6.12)$$

$$h_3 = A_3 I_3 Q_3;$$

$$\dots$$

$$h_n = A_n I_n Q_n.$$

Решая эту систему уравнений и учитывая равенство (6.11), можно выразить все расходы через один из них (например, через расход Q_1), т.е.

$$Q_2 = Q_1 \sqrt{A_1 I_1 / A_2 I_2};$$

$$Q_3 = Q_1 \sqrt{A_1 I_1 / A_3 I_3};$$

$$\dots$$

$$Q_n = Q_1 \sqrt{A_1 I_1 / A_n I_n}. \quad (6.13)$$

Подставляя эти значения расходов в уравнение (6.10), получают:

$$Q = Q_1 + Q_1 \sqrt{A_1 I_1 / A_2 I_2} + Q_1 \sqrt{A_1 I_1 / A_3 I_3} + \dots + Q_1 \sqrt{A_1 I_1 / A_n I_n}. \quad (6.14)$$

откуда находят расход, пропускаемый через первую ветвь:

$$Q_1 = Q / (1 + \sqrt{A_1 I_1 / A_2 I_2} + \sqrt{A_1 I_1 / A_3 I_3} + \dots + \sqrt{A_1 I_1 / A_n I_n}). \quad (6.15)$$

После этого по уравнениям (6.13) определяют последовательно расходы Q_2, Q_3, \dots, Q_n , а по одному из уравнений системы (6.12) находят потерянный напор.

Пример. Определить расходы воды Q_1 и Q_2 на двух параллельно соединенных участках стального водопровода и потери напора в них, если суммарный

расход воды $Q = 80$ л/с, диаметры участков $d_1 = 100$ мм и $d_2 = 200$ мм, а их длины $l_1 = 100$ м и $l_2 = 50$ м.

Решение. По табл. 6.1 для заданных диаметров находим: $A_1 = 267$ с²/м⁶; $A_2 = 9,27$ с²/м⁶.

По формуле (6.15) определяем расход, пропускаемый через первый участок

$$Q_1 = 80 \cdot 10^{-3} / (1 + \sqrt{267 \cdot 100 / 9,27 \cdot 50}) = 9,45 \cdot 10^{-3} \text{ м}^3/\text{с}.$$

Расход, пропускаемый через второй участок:

$$Q_2 = Q - Q_1 = 80 \cdot 10^{-3} - 9,45 \cdot 10^{-3} = 70,55 \cdot 10^{-3} \text{ м}^3/\text{с}.$$

Скорости движения воды на каждом участке:

$$v_1 = 4Q_1 / \pi d^2 = 4 \cdot 9,45 \cdot 10^{-3} / 3,14 \cdot 0,1^2 = 1,2 \text{ м/с};$$

$$v_2 = 4Q_2 / \pi d^2 = 4 \cdot 70,55 \cdot 10^{-3} / 3,14 \cdot 0,2^2 = 2,25 \text{ м/с}.$$

Так как скорости v_1 и v_2 не ниже 1,2 м/с, то удельные сопротивления A_1 и A_2 определены правильно. В противном случае необходимо было бы находить коэффициенты K_n и уточнять значения расходов Q_1 и Q_2 .

Потери напора определяют по одному из уравнений (6.12):

$$h_1 = h_2 = A_1 l_1 Q_1^2 = 267 \cdot 100 (9,45 \cdot 10^{-3})^2 = 2,38 \text{ м}.$$

Тупиковый трубопровод (рис. 6.4) состоит из магистрального трубопровода 1, питаемого от резервуара А и двух участков 2 и 3, в конце которых в точках С и D происходит отбор жидкости, вытекающей в атмосферу.

Основными задачами при гидравлическом расчете разветвленной сети можно считать определение конечных расходов Q_2 и Q_3 при заданном напоре H в начальном сечении или потерь напора при заданных конечных расходах Q_2 и Q_3 .

Первая задача. Участки 1 и 2 соединены последовательно, поэтому суммарные потери напора на пути AC равны:

$$h_c = h_1 + h_2 \quad (6.16)$$

Аналогично для участков 1 и 3 на пути AD

$$h_D = h_1 + h_3 \quad (6.17)$$

Учитывая формулу (6.5), эти уравнения можно переписать в виде:

$$h_c = H = A_1 l_1 Q_1^2 + A_2 l_2 Q_2^2; \quad (6.18)$$

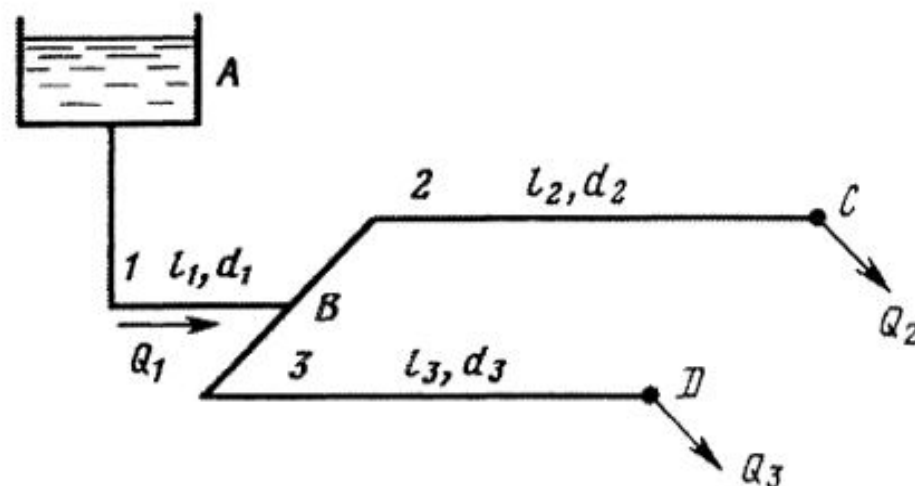


Рис. 6.4. Схема к гидравлическому расчету тупикового трубопровода

$$h_D = H = A_1 l_1 Q_1^2 + A_2 l_2 Q_2^2. \quad (6.19)$$

Вычитая из первого уравнения второе, получают

$$A_2 l_2 Q_2^2 = A_3 l_3 Q_3^2. \quad (6.20)$$

Так как участки 2 и 3 имеют в начале общую точку В, а истечение жидкости из точек С и D происходит в атмосферу, то можно считать, что участки 2 и 3 соединены параллельно, следовательно,

$$Q_1 = Q_2 + Q_3. \quad (6.21)$$

Из равенства (6.20) следует

$$Q_3 = Q_2 \sqrt{A_2 l_2 / A_3 l_3}. \quad (6.22)$$

Подставляя последнюю формулу в равенство (4.21), получают

$$Q_1 = Q_2 (1 + \sqrt{A_2 l_2 / A_3 l_3}). \quad (6.23)$$

С учетом равенства по уравнению (6.18) определяют конечной расход Q_2 при заданном H , а по формуле (6.22) — расход Q_3 .

Если точки C и D расположены в разных горизонтальных плоскостях (рис. 6.5), то аналогичная система уравнений получает вид:

$$z_A - z_C = A_1 I_1 Q_1^2 + A_2 I_2 Q_2^2; \quad (6.24)$$

$$z_A - z_D = A_1 I_1 Q_1^2 + A_3 I_3 Q_3^2, \quad (6.25)$$

откуда

$$z_C + A_2 I_2 Q_2^2 = z_D + A_3 I_3 Q_3^2. \quad (6.26)$$

Кроме того

$$Q_1 = Q_2 + Q_3.$$

Решая эти уравнения аналогично изложенному выше, находят конечные расходы Q_2 и Q_3 .

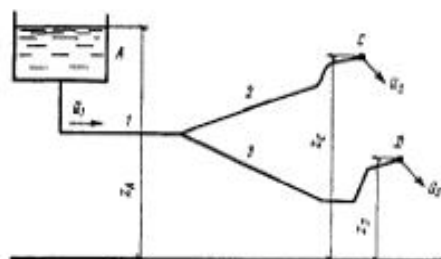


Рис. 6.5. Схема тупикового трубопровода при отборе расхода на разных уровнях

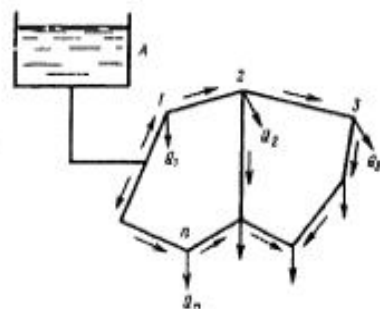


Рис. 6.6. Схема кольцевого трубопровода

Кольцевые трубопроводы с точками отбора воды 1— n (рис. 6.6) находят применение в сетях наружного водопровода, в системах водяного отопления и пр.

В простейшем случае кольцевой трубопровод состоит из одного кольца и имеет две точки отбора воды C и D (рис. 6.7). Основная расчетная задача кольцевой сети — определение напора H при заданных расходах Q_2 и Q_4 в точках отбора, расположении трубопровода, длинах отдельных участков и диаметрах всех труб. Решение этой задачи затруднено тем, что неизвестны ни расход, ни направление потока на замыкающем участке кольца между точками C и D . Если, например, течение происходит от точки C к точке D , то расход на участке 2

$$Q = Q_2 + Q_3,$$

а если течение происходит от точки D к точке C , то

$$Q = Q_2 - Q_3.$$

В связи с этим при гидравлическом расчете кольцевой сети прежде всего намечают точку схода. Точкой схода называется узел кольцевой сети, к которому жидкость притекает с двух сторон. Эта точка характерна тем, что потери напора от магистральной узловых точек B до нее одинаковы по обоим полукольцам.

Пусть точкой схода будет точка D , тогда, мысленно размыкая кольцо в этой точке, получают трубопровод, имеющий простое разветвление в точке B , гидравлический расчет которого изложен выше.

Таким образом, расчет кольцевого трубопровода сводится к следующему. Прежде всего задаются направлением движения жидкости и назначают точку схода. Далее, пользуясь таблицами, определяют потери напора по участкам сети. Если точка схода была назначена правильно, то сумма потерь напора в полукольцах должна быть одинакова. Применительно к рис. 6.6

$$h_2 + h_3 = h_4.$$

Так называемая невязка (разница в потерях напора по полукольцам) допускается не более 5 % суммы потерь напора по длине полукольца. Если указанное условие не выполняется, значит точка схода назначена неверно, и ее переносят в ту сторону, где потери оказались больше. Методом повторных попыток добиваются равенства потерь.

Расчет сетей водопровода крупных городов и населенных мест, включающих в себя до десяти и более основных колец, является достаточно сложной задачей, для решения которой в современных условиях применяют электронные вычислительные машины (ЭВМ). Методы расчета кольцевых сетей приводятся в специальных курсах водоснабжения.

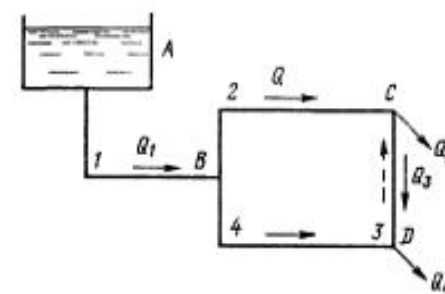


Рис. 6.7. Схема кольцевого трубопровода с двумя узловыми точками

При гидравлическом расчете простых и сложных трубопроводов широко используют графические методы, которые значительно облегчают и упрощают решение некоторых сложных задач. Эти методы основаны на построении характеристик трубопроводов. *Характеристикой трубопровода* называется зависимость суммарных потерь напора в трубопроводе от расхода.

Как уже указывалось выше, для длинного простого трубопровода потерянный напор равен располагаемому напору H , который для квадратичной области сопротивления определяется по формуле (6.5):

$$H = AIQ^2 = SQ^2, \quad (6.27)$$

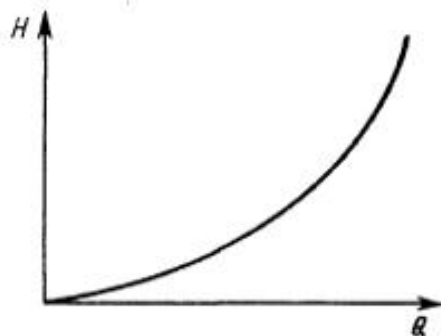


Рис. 6.8. Характеристика трубопровода

где S — сопротивление трубопровода.

Таким образом, располагаемый напор для данного трубопровода представляет собой функцию только расхода жидкости. Задавая ряд значений Q и вычисляя соответствующие им значения напора H , зависимость (6.27) можно изобразить графически (рис. 6.8). Полученная кривая представляет собой характеристику трубопровода.

В случае последовательного соединения участков трубопровода предварительно строят характеристики отдельных участков, например 1 и 2 (рис. 6.9). Чтобы построить характеристику всего трубопровода, следует в соответствии с выражением (6.8) сложить потери напора при одинаковых расходах, т.е. сложить ординаты кривых 1 и 2 при равных абсциссах.

При параллельном соединении также прежде всего следует построить характеристики

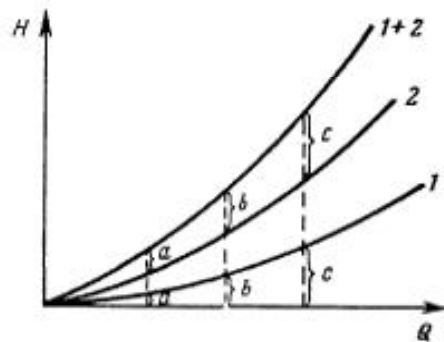


Рис. 6.9. Построение характеристики трубопровода с последовательным соединением участков
 a, b, c — потери напора на участке 1

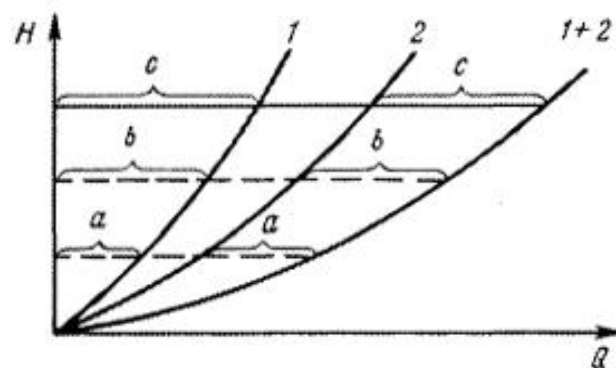


Рис. 6.10. Построение характеристики трубопровода с параллельным соединением участков
 a, b, c — расходы на участке 1

отдельных параллельных участков. Пусть кривые 1 и 2 (рис. 6.10) представляют собой такие характеристики двух параллельных участков. Так как при параллельном соединении общий расход определяется как сумма расходов на отдельных участках, а потери напора на них одинаковы, то для построения характеристики всего трубопровода следует сложить абсциссы характеристик параллельно соединенных участков при одинаковых ординатах.

В общем случае, когда трубопровод состоит из ряда участков, соединенных между собой как последовательно, так и параллельно, суммарная характеристика всего трубопровода находится последовательным сложением предварительно построенных характеристик всех отдельных участков. При этом сначала по горизонтали суммируются характеристики параллельных участков, а затем уже их суммарные характеристики складываются по вертикали для учета последовательного соединения групп параллельных участков.

Изложенный метод построения характеристик справедлив также и для ламинарного режима. Однако в этом случае между потерями напора и расходом существует линейная зависимость

$$H = SQ, \quad (6.28)$$

поэтому характеристики трубопровода в этом случае представляют собой прямую линию.

19. Расчет трубопровода с путевым расходом

Выше рассматривались сложные трубопроводы, в которых отбор жидкости был сосредоточен в отдельных точках. Такой

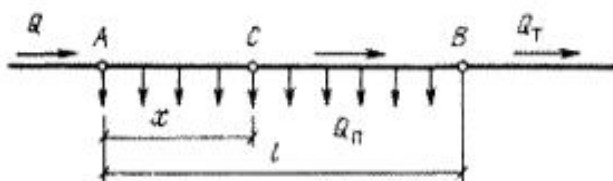


Рис. 6.11. Схема к гидравлическому расчету трубопровода с путевым расходом

отбор называется *сосредоточенным*. Если же отбор жидкости происходит непрерывно по длине отдельных участков, то такой отбор называется *путевым*, а отбираемый расход — *путевым расходом*.

Расход по длине участка с путевым отбором будет переменным, и уравнение сохранения расхода для этого участка не выполняется, т.е.

$$Q = v\omega \neq \text{const} . \quad (6.29)$$

Пусть надо определить потери напора в трубопроводе, на участке *AB* которого имеется непрерывный путевой расход (рис. 6.11). Обозначают длину участка *l*, путевой расход Q_n , причем этот расход распределен равномерно по длине, т.е. на единице длины участка *AB* расход $q = Q/l$.

Расход, пропускаемый по участку *AB* транзитом, обозначают Q_T . Очевидно, что расход в сечении *A* составляет

$$Q = Q_T + Q_n, \quad (6.30)$$

а далее расход будет постепенно уменьшаться и в сечении *B* составит Q_T . Расход же в некотором произвольном сечении *C*, расположенном на расстоянии *x* от начального сечения *A*

$$Q_x = (Q_T + Q_n) - qx . \quad (6.31)$$

Для квадратичной области турбулентного режима потери напора в таком трубопроводе вычисляют по формуле

$$h_f = A l (Q_T^2 + Q_T Q_n + Q_n^2 / 3). \quad (6.32)$$

В частном случае, когда на участке *l* отбирается весь расход, т.е. транзитный расход $Q_T = 0$, потери напора

$$h_f = 1/3 A l Q_n^2 . \quad (6.33)$$

Эта формула известна под названием *формулы Дюпюи*. Из нее следует, что в случае непрерывной раздачи жидкости из трубопровода потерянный напор в 3 раза меньше того, который имелся бы при отсутствии раздачи.

Так как в расчетах сложных трубопроводов, имеющих участки с путевым расходом, пользоваться формулой (6.32) довольно трудно, то с достаточной для практики степенью точности $Q_n/3$ можно заменить членом $Q_n/4$. Тогда трехчлен, стоящий в правой части уравнения (6.32), будет квадратом двучлена и потери напора h_f определятся как

$$h_f = A l (Q_T + Q_n/2)^2. \quad (6.34)$$

Из этой формулы видно, что путевой расход Q_n по потерям напора эквивалентен сосредоточенному отбору жидкости на конце данного участка, равному половине путевого расхода.

Это правило значительно облегчает весь расчет, так как позволяет путевые расходы заменять сосредоточенными отборами в отдельных точках, для чего достаточно путевой расход на каждом участке разделить пополам и одну половину расхода отнести к одному концу участка, а вторую — к другому.

Пример. Определить потери напора при протекании воды через участок стального перфорированного трубопровода длиной $l = 50$ м, с непрерывной раздачей ее, если диаметр трубопровода $d = 100$ мм, расход воды в начале участка $Q = 20$ л/с, а в конце $Q_T = 10$ л/с.

Решение. Скорости движения воды в начале и конце участка:

$$v_1 = 4Q/\pi d^2 = 4 \cdot 20 \cdot 10^{-3} / 3,14 \cdot 0,1^2 = 2,54 \text{ м/с};$$

$$v_2 = 4Q_T/\pi d^2 = 4 \cdot 10 \cdot 10^{-3} / 3,14 \cdot 0,1^2 = 1,27 \text{ м/с}.$$

Так как v_1 и v_2 больше 1,2 м/с, то на участке раздачи воды закон сопротивления — квадратичный.

По табл. 6.1 для заданного диаметра $d = 100$ мм находим $A = 267 \text{ с}^2/\text{м}^5$.

Путевой расход

$$Q_n = Q - Q_T = 20 - 10 = 10 \text{ л/с}.$$

Потери напора составят по формуле (6.32):

$$h_f = 267 \cdot 50 \cdot (0,01^2 + 0,01 \cdot 0,01 + 0,01^2) = 3,12 \text{ м}.$$

По формуле (6.34):

$$h_f = 267 \cdot 50 \cdot (0,01 + 0,01/2)^2 = 3 \text{ м} \approx 3,12 \text{ м}.$$

20. Понятие о гидравлическом ударе

Гидравлический удар представляет собой колебательный процесс, возникающий в трубопроводе с капельной жидкостью при внезапном изменении скорости ее движения. Этот процесс характеризуется чередованием резких повышений и понижений давления, происходящих за достаточно малый промежуток времени.

Гидравлический удар возникает вследствие быстрого закрытия или открытия задвижки или иного устройства управления потоком, внезапной остановки насосов или турбин, аварии на трубопроводе (разрыв, нарушение стыка) и других причин.

Повышение или понижение давления в трубопроводе при гидравлическом ударе объясняется инерцией массы жидкости, движущейся в нем.

Всякое резкое изменение скорости потока в трубопроводе приводит к созданию замедленного или ускоренного движения, в связи с чем в движущейся жидкости появляются силы инерции, которые и вызывают соответствующее повышение или понижение давления. Этот вид неустановившегося движения жидкости в трубах часто встречается в практике эксплуатации трубопроводов и весьма важен для специалистов, работающих в области монтажа и эксплуатации санитарно-технических устройств.

Впервые гидравлический удар в трубах был изучен Н.Е. Жуковским, который в 1898 г. дал теоретическое обоснование этого явления и предложил метод его расчета.

Упрощенно процесс гидравлического удара можно представить себе так. Пусть в конце трубы, по которой движется жидкость со скоростью v , произошло мгновенное закрытие крана (рис. 6.12). В этом случае частицы жидкости, соприкасающиеся с краном, мгновенно остановятся, их скорость движения будет погашена, а кинетическая энергия потока пойдет на сжатие жидкости и расширение стенок трубы. Вследствие сжатия жидкости давление в ней увеличивается на Δp . Таким образом, непосредственно у крана (сечение $n-n$) возникнет ударная волна, которая отделит поток жидкости с давлением p и скоростью v от потока жидкости с давлением $p + \Delta p$ и скоростью $v = 0$.

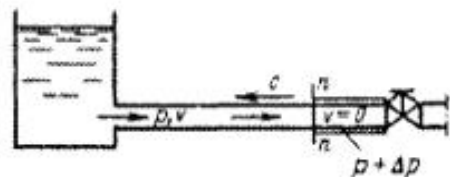


Рис. 6.12. Движение ударной волны при гидравлическом ударе

На остановившиеся частицы жидкости у крана набегают другие, соседние с ними частицы и тоже теряют свою скорость, в результате чего сечение $n-n$ передвигается по трубопроводу от крана к резервуару, из которого жидкость вытекает в трубопровод. Когда ударная волна достигнет резервуара, вся жидкость в трубе от резервуара до крана будет остановлена и сжата, т.е. во всей трубе скорость равна нулю, а давление $p + \Delta p$. Если обозначить длину трубы l , а время, за которое сечение $n-n$ дойдет от крана до резервуара — Δt , то скорость распространения ударной волны c равна:

$$c = l/\Delta t. \quad (6.35)$$

Как только ударная волна дойдет до резервуара, давление жидкости во всей трубе будет на Δp больше давления в резервуаре, поэтому в следующий момент времени жидкость начнет поступать из трубы в резервуар. Вначале начнет обратное движение тонкий слой жидкости, ближайший к резервуару, затем все новые слои, и постепенно вся жидкость в трубе придет в движение в направлении к резервуару. Теперь сечение $n-n$ перемещается в обратном направлении — к крану с той же скоростью c , оставляя позади себя давление p и скорость v , направленную в сторону резервуара, а впереди себя имея давление $p + \Delta p$ и скорость $v = 0$.

Как только ударная волна достигнет крана, слои жидкости, расположенные непосредственно около него, будут стремиться оторваться от крана, вследствие чего давление в них понижается на Δp , жидкость расширяется, а стенки трубы сжимаются. Непосредственно у крана возникает отрицательная ударная волна, которая распространяется со скоростью c от крана к резервуару, оставляя за собой давление $p - \Delta p$ и скорость $v = 0$.

После прихода ударной волны к резервуару вновь начнется движение жидкости к крану и так будет продолжаться до тех пор, пока колебания не затухнут вследствие потерь энергии на трение и деформацию стенки трубы.

Если непосредственно у крана установить датчик давления, то протекание гидравлического удара во времени можно зафиксировать графически в виде диаграммы, приведенной на рис. 6.13. Сплошной линией на диаграмме показано теоретическое изменение давления Δp . В начальный момент времени (после мгновенного закрытия крана) непосредственно у крана появляется ударное давление Δp , которое сохраняется в течение промежутка времени, необходимого для пробега ударной

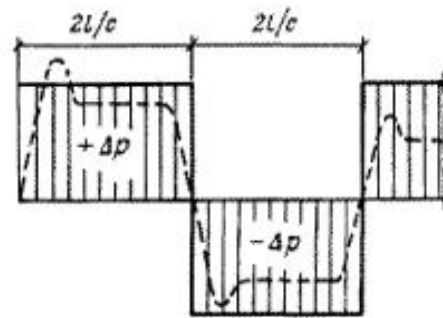


Рис. 6.13. Изменение давления во времени при гидравлическом ударе

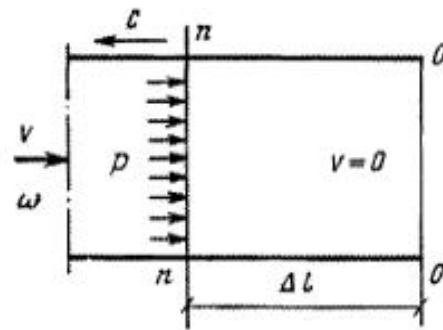


Рис. 6.14. Схема к выводу формулы для расчета повышения давления при гидравлическом ударе

волны от крана до резервуара и обратно, т.е. в течение промежутка времени $2l/c$. Затем непосредственно у крана возникает отрицательное ударное давление, которое также сохраняется в течение промежутка времени $2l/c$. Пунктирной линией на диаграмме показана действительная картина изменения давления во времени. Как видно, давление нарастает и падает, хотя и круто, но не мгновенно. Кроме того, наблюдается затухание колебаний давления, т.е. уменьшение его амплитудных значений.

Повышение давления в трубе при гидравлическом ударе можно определить следующим образом. Имеется объем жидкости, непосредственно прилегающий к крану и расположенный между сечениями $O-O$ и $\pi-\pi$, когда ударная волна, возникнув у крана, переместилась за время Δt вдоль трубопровода на расстояние Δl (рис. 6.14). К рассматриваемому объему применяется те-

орема механики об изменении количества движения, или, иначе, теорема импульсов, согласно которой приращение количества движения системы за некоторый промежуток времени равно сумме проекций импульсов сил на направление движения.

За время Δt рассматриваемый объем, остановившись, потеряет количество движения $\rho\omega\Delta l v$. Если пренебречь силами трения и не считать силу тяжести, то импульс силы давления, действовавший в течение времени Δt в направлении движения, равен $\Delta p\omega\Delta t$.

Согласно теореме об изменении количества движения получают

$$\rho\omega\Delta l v = \Delta p\omega\Delta t,$$

откуда с учетом того, что $\Delta l/\Delta t = c$, после сокращения на ω получаем известную формулу Н.Е. Жуковского:

$$\Delta p = \rho c v. \quad (6.36)$$

Скорость распространения ударной волны c , входящая в эту формулу, зависит от веса жидкости, материала, диаметра и толщины стенок трубы и может быть вычислена следующим образом:

$$c = 1/\sqrt{\rho(1/E_0 + d/E_8)}, \quad (6.37)$$

где E_0 — модуль упругости жидкости; E — модуль упругости материала стенок трубы; ρ — плотность жидкости; d — внутренний диаметр трубы; δ — толщина стенки трубы.

Для воды при обычных значениях отношения δ/d значение c может приближенно приниматься равным 1200 м/с для стальных труб и 1000 м/с для чугунных.

Формула (6.36) справедлива для так называемого прямого гидравлического удара. Гидравлический удар называется *прямым*, если время закрытия запорного устройства меньше фазы гидравлического удара, т.е. времени двойного пробега ударной волны вдоль трубопровода:

$$t_{\text{зак}} < t = 2l/c.$$

При $t_{\text{зак}} > t$ возникает *непрямой гидравлический удар*, при котором ударная волна, отразившись от резервуара, возвращается к крану раньше, чем он будет полностью закрыт. Очевидно, что повышение давления Δp при этом будет меньше, чем при прямом ударе, и может быть найдено по формуле

$$\Delta p = 2plv/t, \quad (6.38)$$

где t — время закрытия запорного устройства.

Происходящее при гидравлическом ударе резкое повышение давления представляет собой во многих случаях весьма опасное явление, приводящее к повреждению соединений и разрыву трубопроводов. Для предохранения трубопроводов от воздействия гидравлического удара осуществляют различные эксплуатационные мероприятия.

Наиболее эффективным методом снижения Δp является устранение возможности прямого гидравлического удара, что при заданной длине трубопровода сводится к увеличению времени закрытия или открытия запорной и регулирующей арматуры. Уменьшение скорости движения жидкости в трубопроводах, что при заданном расходе сводится к увеличению диаметра трубы, также приводит к снижению ударного давления, как это непосредственно видно из формулы (6.36). Кроме того, для уменьшения вредного действия давления при гидравлическом ударе ставят предохранительные клапаны (которые, открываясь при определенном давлении, предохраняют трубопровод от разрушения) или воздушные колпаки (рис. 6.15). В момент закрытия арматуры жидкость входит в колпак и сжимает находящийся в нем воздух, вследствие чего ударное давление снижается.

Однако явление гидравлического удара можно с пользой применять в технике. Примером служит водоподъемная машина, называемая гидравлическим тараном (рис. 6.16). При заполнении водой установки, находящейся в нерабочем положении, ударный клапан закрыт под действием давления воды в трубопроводе, а нагнетательный клапан закрыт под действием собственного веса.

Для пуска тарана в действие открывают ударный клапан, при этом вода, поступающая по подводящему трубопроводу в рабочую камеру, начинает вытекать через этот клапан наружу и поднимает его. Отверстие закрывается, вследствие чего в рабочей камере происходит гидравлический удар с резким повышением давления. Под влиянием этого повышенного давления открывается нагнетательный клапан, и часть воды выталкивается из рабочей камеры в воздушный колпак, а оттуда в нагнетательный трубопровод.

В следующий момент гидравлического удара происходит снижение давления, в результате чего закрывается нагнетательный клапан и под действием собственного веса открывается ударный, через который вода из рабочей камеры снова вытекает наружу и закрывает его. В рабочей камере опять произойдет гидравлический удар, и этот процесс будет повторяться непрерывно и автоматически.

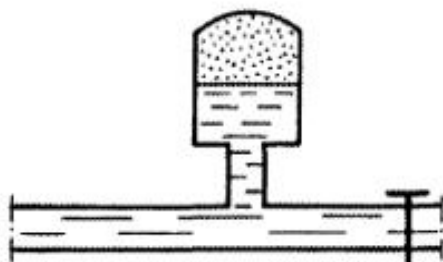


Рис. 6.15. Схема установки на трубопроводе воздушного колпака

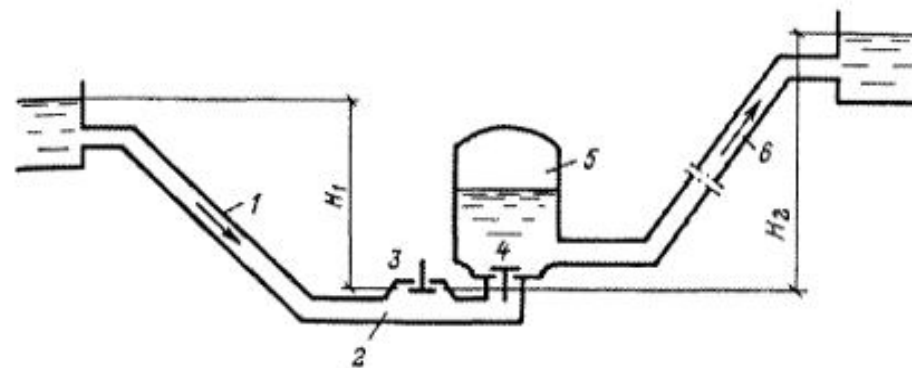


Рис. 6.16. Схема гидротаранной установки
1 — подводящий трубопровод; 2 — рабочая камера; 3, 4 — ударный и нагнетательный клапаны; 5 — воздушный колпак; 6 — нагнетательный трубопровод

Таким образом, гидравлический таран затрачивает некоторую часть воды, поступающей по подводящему трубопроводу, на излив наружу через ударный клапан, а оставшую часть поднимает по нагнетательному трубопроводу на высоту H_2 , значительно превышающую высоту H_1 . Нормальная высота подъема воды гидравлическим тараном $H_2 \approx 10H_1$. Коэффициент полезного действия тарана колеблется в пределах $\eta = 0,25 + 0,85$, составив в среднем 0,5—0,6.

Гидравлические тараны применяют для водоснабжения в сельской местности.

Ниже дан пример расчета ударного повышения давления в трубе.

Пример. Определить ударное повышение давления в стальной трубе диаметром $d = 0,2$ м и толщиной стенок $\delta = 5$ мм при мгновенном закрытии крана, если расход воды $Q = 60$ л/с, модули упругости стенок трубы $E = 2 \cdot 10^{11}$ Па и воды $E_0 = 2 \cdot 10^9$ Па.

Решение. Плотность воды $\rho = 1000$ кг/м³. По формуле (6.37) определяют скорость распространения ударной волны:

$$c = 1/\sqrt{1000(1/2 \cdot 10^9 + 0,2/2 \cdot 10^{11} \cdot 0,005)} = 1180 \text{ м/с}$$

Скорость движения воды в трубе перед закрытием крана

$$v = 4Q/\pi d^2 = 4 \cdot 60 \cdot 10^{-3} / 3,14 \cdot 0,2^2 = 1,92 \text{ м/с.}$$

По формуле (6.36) определяют повышение давления в трубе:

$$\Delta p = 1000 \cdot 1180 \cdot 1,92 = 22,7 \cdot 10^5 \text{ Па.}$$

21. Расчет безнапорных трубопроводов

Безнапорные трубопроводы, работающие неполным сечением, находят применение в канализации, водоснабжении, дренажных устройствах, водостоках и в паровых системах отопления для удаления конденсата.

Особенность движения жидкости в безнапорных трубопроводах заключается в том, что поток здесь ограничен не со всех сторон, а имеет свободную поверхность, все точки которой находятся под воздействием одинакового внешнего давления, равного атмосферному. Безнапорное движение жидкости происходит под действием силы тяжести. Такое движение жидкости также может быть установившимся и неустановившимся, равномерным и неравномерным. Режим движения — обычно турбулентный и лишь в некоторых случаях — ламинарный. В книге дан расчет безнапорных трубопроводов в условиях установившегося равномерного движения жидкости при турбулентном режиме.

В трубопроводе с частично заполненным поперечным сечением равномерное движение жидкости устанавливается, когда геометрический уклон лотка трубопровода, площадь и форма живого сечения неизменны по всей его длине. Шероховатость стенок трубопровода также не должна меняться.

При равномерном движении жидкости в безнапорных трубопроводах ее свободная поверхность параллельна лотку, глубина заполнения трубопровода постоянна по всей длине, а гидравлический уклон i равен пьезометрическому l и геометрическому уклону лотка трубопровода i_0 , т.е. $i = l = i_0$.

При гидравлических расчетах безнапорных трубопроводов ставится задача определения расхода или скорости движения жидкости, глубины наполнения и наиболее выгодной формы поперечного сечения трубопровода.

Основное уравнение равномерного движения жидкости (4.39) справедливо как для напорного, так и для безнапорного движения, поэтому, принимая величину τ/γ , пропорциональной квадрату средней скорости движения (рассматривается квадратичная область сопротивления), т.е.

$$\tau/\gamma = bv^2, \quad (6.39)$$

получают

$$bv^2 = Ri. \quad (6.40)$$

Следовательно,

$$v = (1/\sqrt{b})\sqrt{Ri}, \quad (6.41)$$

где b — коэффициент, зависящий от шероховатости, размеров и формы живого сечения трубопровода.

Если обозначить $1/\sqrt{b} = C$, то

$$v = C\sqrt{Ri}. \quad (6.42)$$

Эту формулу называют *формулой Шези* по имени французского ученого-гидравлика, который предложил ее в 1775 г. Множитель C называют *коэффициентом Шези*.

Используя уравнение расхода $Q = v\omega$, получают основную зависимость, применяемую при гидравлических расчетах безнапорных трубопроводов

$$Q = C\omega\sqrt{Ri}. \quad (6.43)$$

Коэффициент C может быть определен по формулам, предложенным различными учеными. Наиболее точной, основанной на большом количестве опытных материалов, является формула *Н.Н. Павловского*:

$$C = (1/n)R^y, \quad (6.44)$$

где n — коэффициент шероховатости, зависящий от материала и состояния поверхности стенки; y — показатель степени, зависящий от R и n .

Показатель степени y определяется по формуле

$$y = 2,5\sqrt{n} - 0,13 - 0,75\sqrt{R}(\sqrt{n} - 0,1). \quad (6.45)$$

При ориентировочных подсчетах можно пользоваться следующими приближенными формулами:

при $0,1 \leq R \leq 1$ м

$$y = 1,5\sqrt{n}; \quad (6.46)$$

при $1 < R \leq 3$ м

$$y = 1,3\sqrt{n}. \quad (6.47)$$

Частным случаем формулы Н.Н. Павловского является формула Маннинга:

$$C = (1/n)R^{1/6}. \quad (6.48)$$

Значения коэффициента шероховатости n в этих формулах принимаются по табл. 6.3.

В некоторых случаях коэффициент C определяют в зависимости не только от шероховатости и гидравлического радиуса, но и от уклона лотка трубопровода. В частности, подобную зависимость отражает степенная формула А.Д. Альтшуля [2], пригодная для всей области турбулентного режима:

$$C = 25(R/k_s + 0,025/\sqrt{Ri})^{1/6}, \quad (6.49)$$

где R — гидравлический радиус, мм; k_s — эквивалентная шероховатость, мм.

Формулам (6.42) и (6.43) часто придают другой вид, вводя обозначения:

$$W = C\sqrt{R}. \quad (6.50)$$

и

$$K = \omega C\sqrt{R}. \quad (6.51)$$

Тогда получают:

$$v = W\sqrt{i}; \quad (6.52)$$

$$Q = K\sqrt{i}, \quad (6.53)$$

где W и K — соответственно скоростная и расходная характеристики или модуль скорости и модуль расхода.

Как следует из формулы Шези, трубопровод будет обеспечивать наибольший расход, т.е. будет обладать наиболее выгоднейшей формой поперечного сечения, если при заданной площади живого сечения он имеет наименьший смоченный периметр. Очевидно, что наиболее выгодным профилем является круг, однако на практике для канализационных трубопроводов, наряду с трубами круглого сечения, применяют трубы овоидального, лоткового (рис. 6.17) и шатрового сечений.

Таблица 6.3. Значения коэффициента шероховатости n

Материал трубы и состояние поверхности	n
Стеклянные и латунные с гладкой поверхностью	0,01
Стальные с фланцевыми и сварными соединениями	0,012
Чугунные необлицованные	0,014
Бетонные прямые без засорений	0,014
Канализационные с люками и выпускными отверстиями	0,015
Коллектор с замощенным обработанным сводом и гладким дном	0,019

При безнапорном движении жидкости в трубах наибольшие скорость и расход наблюдаются при заполнении, немного меньшем полного. Это объясняется тем, что при заполнении сечения в верхней части смоченный периметр растет быстрее, чем площадь живого сечения, а поэтому уменьшается гидравлический радиус и соответственно скорость и расход. Так, в трубе круглого сечения наибольшая скорость соответствует наполнению $h/d = 0,81$, а наибольший расход — наполнению $h/d = 0,95$.

Для облегчения расчетов безнапорных трубопроводов обычно используют вспомогательные коэффициенты A и B . Коэффициент A представляет собой отношение расхода при частичном наполнении трубы к расходу при полном ее наполнении:

$$A = Q_{\text{част}}/Q,$$

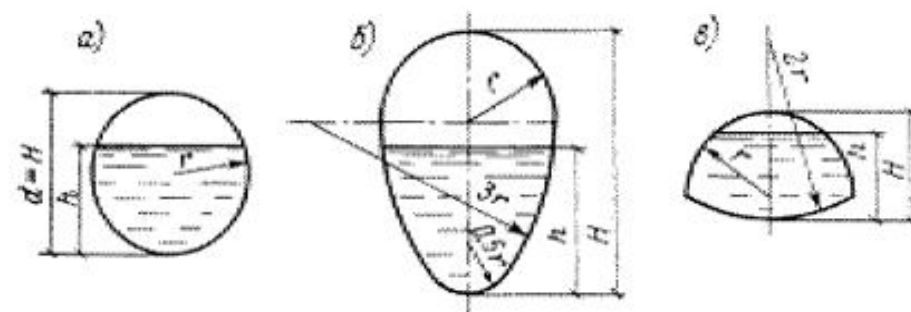


Рис. 6.17. Формы поперечных сечений безнапорных трубопроводов а — круглое; б — овоидальное; в — лотковое

а коэффициент B — отношение средней скорости при частичном наполнении трубы к скорости при полном ее наполнении:

$$B = v_{\text{част}}/v.$$

Таким образом, скорость и расход при частичном наполнении трубы определяют по формулам:

$$v_{\text{част}} = BW_0\sqrt{i}, \quad (6.54)$$

$$Q_{\text{част}} = AK_0\sqrt{i}, \quad (6.55)$$

где W_0 и K_0 — соответственно скоростная и расходная характеристики при полном наполнении трубы.

Значения характеристик W_0 и K_0 при определенных размерах конкретного сечения трубопровода с учетом шероховатости стенок можно вычислить заранее и свести в таблицы. Такие таблицы приводятся в гидравлических справочниках. Значения расходной характеристики K_0 , вычисленные для стальных труб круглого сечения при $n = 0,012$, зависят от их диаметра d (табл. 6.4).

Коэффициенты A и B определяют по так называемому графику «рыбка», который может быть также заранее построен для наиболее характерных сечений безнапорных труб. В качестве примера на рис. 6.18 приведен такой график для трубы круглого сечения.

При гидравлическом расчете безнапорных труб встречаются четыре основные задачи.

1. Дано: диаметр трубы d , степень наполнения h/d и уклон i ; найти расход.

Таблица 6.4. Значения расходной характеристики K_0

d , мм	50	75	100	125	150	175	200	225	250
K_0 , м ³ /с	$9,87 \cdot 10^{-3}$	$28,7 \cdot 10^{-3}$	$61,4 \cdot 10^{-3}$	0,111	0,179	0,269	0,384	0,523	0,692
d , мм	300	350	400	500	600	700	800	900	1000
K_0 , м ³ /с	1,121	1,684	2,397	4,324	6,999	10,517	14,965	20,4302	6,485

При решении этой задачи предварительно из таблиц по заданному диаметру d находят K_0 , а по графику «рыбка» — коэффициент A , затем по формуле (6.55) вычисляют расход $Q_{\text{част}}$.

Пример. Определить расход жидкости в круглой стальной трубе ($n = 0,012$), если ее диаметр $d = 200$ мм, степень наполнения $h/d = 0,75$, а уклон $i = 0,0036$.

Решение. При полном наполнении для $d = 200$ мм находят $K_0 = 0,384$ м³/с (см. табл. 6.4).

При наполнении $h/d = 0,75$ по рис. 6.18 определяют коэффициент $A = 0,9$.

Расход жидкости в трубе по формуле (6.55):

$$Q_{\text{част}} = 0,9 \cdot 0,384 \sqrt{0,0036} = 0,0208 \text{ м}^3/\text{с} = 20,8 \text{ л/с}.$$

2. Дано: диаметр трубы d , степень наполнения h/d и расход $Q_{\text{част}}$; найти уклон i .

Из формулы (6.55) следует, что $i = Q_{\text{част}}^2 / A^2 K_0^2$. Величины K_0 и A определяют, как и в предыдущей задаче.

Пример. Для круглой стальной трубы ($n = 0,012$) диаметром $d = 400$ мм определить уклон i , если расход протекающей жидкости $Q_{\text{част}} = 80$ л/с, а степень наполнения $h/d = 0,6$.

Решение. При полном наполнении для $d = 400$ мм находим $K_0 = 2,397$ м³/с (см. табл. 6.4).

При наполнении $h/d = 0,6$ по рис. 6.18 определяют коэффициент $A = 0,63$. Искомый уклон по формуле (6.55):

$$i = Q_{\text{част}}^2 / A^2 K_0^2 = (80 \cdot 10^{-3} / 0,63 \cdot 2,397)^2 = 0,0028.$$

3. Дано: степень наполнения трубы h/d , расход Q и уклон i ; найти диаметр.

По формуле (6.55) определяют K_0 :

$$K_0 = Q_{\text{част}} / A \sqrt{i},$$

причем A находят по графику «рыбка».

Из таблиц по найденному значению K_0 определяют диаметр трубы d .

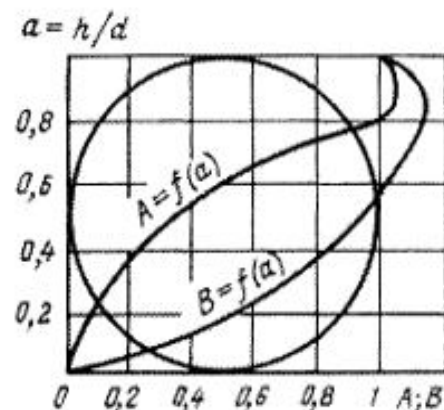


Рис. 6.18. График «рыбка» для трубопроводов круглого сечения

Пример. Подобрать диаметр круглой стальной трубы, если $Q_{\text{част}} = 30$ л/с, $i = 0,0064$, $h/d = 0,8$.

Решение. При наполнении $h/d = 0,8$ по рис. 6.18 находим коэффициент $A = 1$.

Вычисляют расходную характеристику трубы при полном ее наполнении:

$$K_0 = Q_{\text{част}} / A\sqrt{i} = 30 \cdot 10^{-3} / 1\sqrt{0,0064} = 0,375 \text{ м}^3/\text{с}.$$

Для $K_0 = 0,375$ м³/с находят ближайший стандартный диаметр трубы $d = 200$ мм (см. табл. 6.4).

4. Дано: диаметр трубы d , расход $Q_{\text{част}}$ и уклон i ; найти степень наполнения.

По заданному диаметру из таблиц определяют K_0 , а по формуле (6.55) — A :

$$A = Q_{\text{част}} / K_0 \sqrt{i}.$$

С помощью графика «рыбка» по найденному значению A находят степень наполнения трубы h/d .

Пример. Определить степень наполнения круглой стальной трубы диаметром $d = 300$ мм, $Q_{\text{част}} = 20$ л/с при уклоне $i = 0,0016$.

Решение. При полном наполнении для $d = 300$ мм находим $K_0 = 1,121$ м³/с (см. табл. 6.4).

Определяют коэффициент A :

$$A = Q_{\text{част}} / K_0 \sqrt{i} = 20 \cdot 10^{-3} / 1,121\sqrt{0,0016} = 0,445.$$

Из рис. 6.18 для $A = 0,445$ находят степень наполнения трубы $h/d = 0,47$.

22. Расчет коротких трубопроводов

При гидравлическом расчете коротких трубопроводов необходимо учитывать не только потери напора на трение по длине трубопровода, но и местные потери, которыми в этом случае пренебрегать нельзя.

При работе короткого трубопровода, представленного на рис. 6.19, уравнение Бернулли для сечений 1–1 и 2–2 относительно плоскости О–О записывается в следующем виде:

$$H_1 + p_1/\gamma + v_1^2/2g = H_2 + p_2/\gamma + v_2^2/2g + h_w.$$

Учитывая, что

$$v_1^2/2g = 0; H_1 - H_2 = H; v_2 = v$$

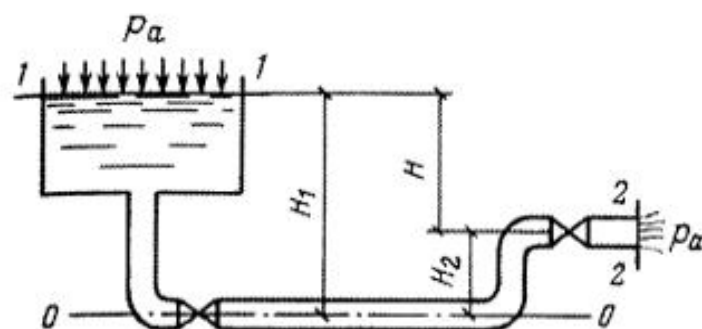


Рис. 6.19. Схема к гидравлическому расчету короткого трубопровода

и

$$h_w = \lambda l/d v^2/2g + \Sigma \xi v^2/2g,$$

получают

$$H = (1 + \lambda l/d + \Sigma \xi) \cdot (v^2/2g) \quad (6.56)$$

или

$$v = 1/(\sqrt{1 + \lambda l/d + \Sigma \xi}) \sqrt{2gH}. \quad (6.57)$$

Обозначая

$$\varphi = 1/\sqrt{1 + \lambda l/d + \Sigma \xi} \text{ или } \varphi = 1/\sqrt{1 + \xi_c}, \quad (6.58)$$

где $\xi_c = \lambda l/d + \Sigma \xi$ — коэффициент сопротивления системы, можно написать

$$v = \varphi \sqrt{2gH}, \quad (6.59)$$

где φ — коэффициент скорости.

Расход жидкости в коротком трубопроводе определяют по формуле

$$Q = \mu \omega \sqrt{2gH}, \quad (6.60)$$

где $\mu = \varphi$ — коэффициент расхода.

Примерами коротких трубопроводов могут служить сифоны и всасывающие трубопроводы насосов.

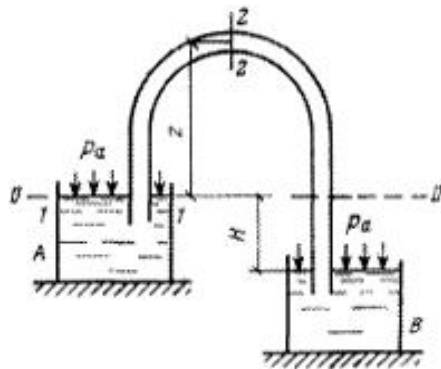


Рис. 6.20. Схема к гидравлическому расчету сифона

Сифоном называется самотечный трубопровод, часть которого находится выше уровня жидкости в сосуде, откуда она подается (рис. 6.20). Движение жидкости из сосуда А в сосуд В происходит вследствие разности уровней H .

В сечении 2-2, соответствующем наивысшей точке сифона, создается вакуум, обеспечивающий подъем жидкости над плоскостью $O-O$ и, следовательно, способствующий движению жидкости в сифоне. Чтобы последний начал работать,

необходимо из него удалить воздух, т.е. создать разрежение. Для этого или отсасывают воздух из верхней части сифона, или заполняют трубу извне перекачиваемой жидкостью.

Расчетом обычно определяют пропускную способность сифона и предельное значение высоты z . Поскольку сифон является коротким трубопроводом, его пропускная способность может быть определена по формуле (6.60).

Для определения высоты z составляют уравнение Бернулли для сечений 1-1 и 2-2 относительно плоскости сравнения $O-O$, совпадающей с поверхностью жидкости в сосуде А:

$$p_a/\gamma = z + p_2/\gamma + v^2/2g + \lambda/d \cdot v^2/2g + \Sigma \xi v^2/2g,$$

где p_2 — гидродинамическое давление в сечении 2-2; v — скорость движения жидкости в трубопроводе сифона; l — длина трубопровода от сечения 1-1 до сечения 2-2.

Имея в виду, что

$$(p_a - p_2)/\gamma = h_{\text{вак}}, \quad (6.61)$$

получают

$$z = h_{\text{вак}} - (1 + \lambda/d + \Sigma \xi)(v^2/2g). \quad (6.62)$$

Минимально допустимое давление p_2 зависит от температуры жидкости и для нормальной работы сифона необходимо, чтобы это давление было больше давления насыщения паров

жидкости, т.е. $p_2 > p_s$, в противном случае в сифоне возникает кавитация.

При инженерных расчетах давление p_2 назначают с запасом на 20—30 кПа больше давления p_s , чтобы обеспечить нормальную работу сифона. Следовательно, высоту z следует принимать, согласно формуле (6.62), такой, чтобы высота $h_{\text{вак}}$ не превышала 7 м.

Всасывающий трубопровод насоса — это участок трубопровода от места водозабора до насоса. Для определения вакуума во всасывающем трубопроводе перед входом в насос составляют уравнение Бернулли для сечений 1-1 и 2-2, принимая плоскость сравнения $O-O$ на уровне жидкости в резервуаре (рис. 6.21):

$$p_a/\gamma = z + p_2/\gamma + v^2/2g + (\lambda/d)(v^2/2g) + \Sigma \xi v^2/2g, \quad (6.63)$$

где z — высота установки насоса, называемая геометрической высотой всасывания.

Это уравнение показывает, что процесс всасывания, т.е. подъема жидкости на высоту z , сообщение ей скорости и преодоление всех гидравлических сопротивлений, происходит в результате использования (с помощью насоса) атмосферного давления.

Из формулы (6.63) можно получить выражение для вакуумметрической высоты всасывания:

$$h_{\text{вак}} = (p_a - p_2)/\gamma = z + (1 + \lambda/d + \Sigma \xi)v^2/2g \quad (6.64)$$

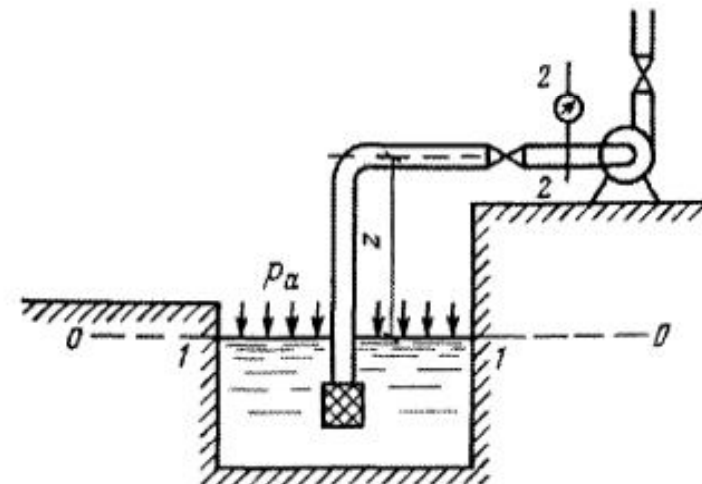


Рис. 6.21. Схема к гидравлическому расчету всасывающего трубопровода насоса

Из этой формулы видно, что для уменьшения вакуума на входе в насос необходимо уменьшить высоту установки насоса, скорость движения жидкости и гидравлические сопротивления. В связи с этим всасывающие трубопроводы стараются выполнять по возможности короткими, наибольшего диаметра и с наименьшим числом местных сопротивлений.

Пример. Насос, перекачивающий воду при температуре $t = 20^\circ\text{C}$, расходом $Q = 40$ л/с, может создать максимальную вакуумметрическую высоту на всасывающей линии 7 м, не разрывая при этом струи жидкости. Диаметр трубопровода $d = 200$ мм, длина $l = 10$ м, эквивалентная шероховатость стенок трубы $k_s = 0,1$ мм; на всасывающей линии имеется сетка ($\xi_c = 10$), колено ($\xi_k = 0,2$), задвижка ($\xi_z = 0,35$). Найти максимальную геометрическую высоту всасывания насоса.

Решение. Скорость движения воды во всасывающем трубопроводе:

$$v = 4Q/\pi d^2 = 4 \cdot 40 \cdot 10^{-3}/3,14 \cdot 0,2^2 = 1,27 \text{ м/с.}$$

Число Рейнольдса (при $t = 20^\circ\text{C}$; $\nu = 10^{-6} \text{ м}^2/\text{с}$):

$$R = vd/\nu = 1,27 \cdot 0,2/10^{-6} = 254 \text{ 000.}$$

По формуле (5.27) определяют коэффициент гидравлического трения:

$$\lambda = 0,11(0,1/200 + 68/254 \text{ 000})^{0,25} = 0,0183.$$

Используя формулу (6.64), определяют максимальную геометрическую высоту всасывания насоса:

$$z = h_{\text{вак}} - (1 + \lambda l/d + \sum \xi) v^2/2g = 7 - (1 + 0,0183 \cdot 10/0,2 + 10 + 0,2 + 0,35) \cdot 1,27^2/2 \cdot 9,81 = 6 \text{ м}$$

Контрольные вопросы к главе 6

1. Какие трубопроводы называются простыми, сложными, длинными и короткими?
2. Как записать выражение для определения потерь напора по длине через удельное сопротивление трубопровода?
3. Как формулируются три основные задачи гидравлического расчета простого трубопровода?
4. Какие основные условия используются при гидравлическом расчете трубопроводов с последовательным соединением труб?
5. Как формулируется основная задача гидравлического расчета параллельного соединения трубопроводов? Какие основные условия используются для решения этой задачи?
6. Как производится гидравлический расчет тупиковой сети?
7. В чем сущность гидравлического расчета кольцевой сети?
8. Что называется характеристикой трубопровода?
9. В чем заключается построение суммарной характеристики последовательного и параллельного соединений трубопроводов?

10. Как производится гидравлический расчет трубопровода с путевым расходом?
11. В чем состоит сущность процессов, происходящих при гидравлическом ударе?
12. Как записать и пояснить формулу Н.Е. Жуковского для расчета повышения давления при прямом гидравлическом ударе?
13. Какие существуют способы борьбы с гидравлическим ударом?
14. Какой можно привести пример полезного использования явления гидравлического удара?
15. Как записывается формула Шези? От каких параметров зависит коэффициент Шези C ?
16. В чем сущность использования графика «рыбка»?
17. Как формулируются четыре основные задачи гидравлического расчета безнапорных труб?
18. В чем заключается особенность гидравлического расчета коротких трубопроводов?
19. Как определяется предельное значение высоты расположения сифона?
20. Какие параметры влияют на величину вакуума во всасывающем трубопроводе насоса?

Глава 7

ИСТЕЧЕНИЕ ЖИДКОСТИ ИЗ ОТВЕРСТИЙ И ЧЕРЕЗ НАСАДКИ

23. Истечение жидкости из отверстий при постоянном напоре

Вопросы, связанные с истечением жидкости из отверстий и через насадки, имеют большое практическое значение. В санитарной технике с этим приходится сталкиваться при расчетах диафрагм, дырчатых смесителей, пожарных брандспойтов, гидромониторов, а также при наполнении и опорожнении резервуаров, конструировании различных сопел и форсунок и в ряде других случаев. Основным вопросом при этом является определение скорости и расхода вытекающей жидкости для различных форм отверстий и насадков.

Пусть имеется случай установившегося истечения жидкости через круглое отверстие диаметром d_0 в вертикальной тонкой стенке сосуда при постоянном напоре H (рис. 7.1). Отверстием в тонкой стенке называется такое отверстие, края которого имеют острую кромку, что исключает влияние толщины стенки на форму и условия течения струи. В этом случае имеются только местные потери энергии, аналогичные потерям при внезапном

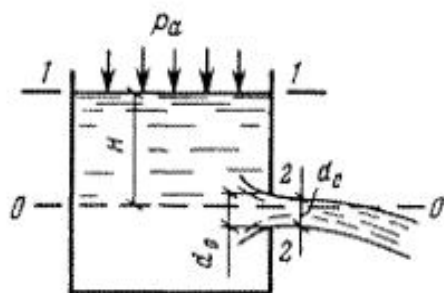


Рис. 7.1. Истечение жидкости через малое незаотпленное отверстие в тонкой стенке при постоянном напоре

нейную форму, при этом в струе возникают центробежные силы, под действием которых струя сужается, достигая наименьших размеров в сечении 2—2 на некотором расстоянии от плоскости отверстия. Опытами установлено, что это расстояние для круглого отверстия примерно равно половине его диаметра. В сжатом сечении все линии тока становятся параллельными.

Степень сжатия струи оценивается коэффициентом сжатия ε , равным отношению площади поперечного сечения струи в месте сжатия к площади отверстия, т.е.

$$\varepsilon = \omega_c / \omega_0 = (d_c / d_0)^2. \quad (7.1)$$

Коэффициент ε зависит от характера сжатия, которое бывает совершенным и несовершенным, а также полным и неполным. Если отверстие находится на значительном расстоянии от направляющих стенок резервуара и последние не оказывают влияния на сжатие струи, выходящей из отверстия, то сжатие называется *совершенным*. Если стенки резервуара оказывают влияние на характер истечения, то сжатие называется *несовершенным* и коэффициент ε в этом случае зависит от отношения

$$n = \omega / \Omega, \quad (7.2)$$

называемого степенью сжатия. Здесь ω_0 — площадь отверстия, а Ω — площадь сечения потока перед отверстием. Если направляющие стенки резервуара не совпадают ни с одной из кромок отверстия, то наблюдается так называемое *полное сжатие*, а в противном случае — *неполное сжатие*. В обычных условиях при истечении воды из больших резервуаров через малое

сужении потока. Кроме того допускается, что отверстие достаточно мало, т.е. $d_0 < 0,1H$. При этом условия все точки отверстия находятся приблизительно на одной и той же глубине от свободной поверхности жидкости и скорости движения во всех точках такого отверстия могут быть приняты одинаковыми.

На подходе жидкости к отверстию траектории движущихся частиц имеют криволинейную форму, при этом в струе возникают центробежные силы, под действием которых струя сужается, достигая наименьших размеров в сечении 2—2 на некотором расстоянии от плоскости отверстия. Опытами установлено, что это расстояние для круглого отверстия примерно равно половине его диаметра. В сжатом сечении все линии тока становятся параллельными.

отверстие имеет место полное совершенное сжатие, при котором значения коэффициента сжатия струи находятся в пределах: $\varepsilon = 0,61 - 0,63$.

Для определения скорости истечения жидкости из отверстия записывают уравнение Бернулли для сечений 1—1 и 2—2 (сжатое сечение струи), считая, что давления на свободной поверхности жидкости и в центре тяжести сжатого сечения одинаковы и равны атмосферному. За плоскость сравнения $O-O$ принимают горизонтальную плоскость, проходящую через центр отверстия и сжатого сечения струи. Считая распределение скорости в сечении струи равномерным ($\alpha_1 = \alpha_2 = 1$), получают

$$H + p_a / \gamma + v_1^2 / 2g = p_a / \gamma + v_2^2 / 2g + h_w.$$

Потери напора между сечениями 1—1 и 2—2 определяют по формуле Вейсбаха:

$$h_w = \xi_0 (v_2^2 / 2g),$$

где ξ_0 — коэффициент сопротивления отверстия.

Учитывая, что скорость v_1 можно считать равной нулю ввиду постоянства напора H , уравнение Бернулли переписывают в таком виде:

$$H = (v_2^2 / 2g) + \xi_0 (v_2^2 / 2g).$$

Отсюда скорость истечения

$$v_2 = 1 / (\sqrt{1 + \xi_0}) \sqrt{2gH},$$

или

$$v_2 = \varphi \sqrt{2gH}, \quad (7.3)$$

где

$$\varphi = 1 / \sqrt{1 + \xi_0} \quad (7.4)$$

и называется *коэффициентом скорости*.

В случае истечения идеальной жидкости $\xi_0 = 0$, следовательно, $\varphi = 1$ и формула (7.3) превращается в известную из курса физики формулу Торичелли:

$$v_1 = \sqrt{2gH}. \quad (7.5)$$

Эта формула показывает, что теоретическая скорость истечения v_1 равна скорости падения тела, упавшего с высоты H . Сравнивая формулы (7.3) и (7.5), можно заключить, что коэффициент скорости Φ есть отношение действительной скорости истечения к теоретической, т.е.

$$\Phi = v_2/v_1.$$

Действительная скорость истечения v_2 всегда меньше теоретической вследствие потерь, поэтому коэффициент скорости Φ всегда меньше единицы.

Объемный расход жидкости, вытекающий из отверстия, равен произведению действительной скорости истечения на площадь струи в сжатом сечении, т.е.

$$Q = v_2 \omega_c. \quad (7.6)$$

Подставляя в эту формулу значения v_2 по выражению (7.3) и ω_c из соотношения (7.1), получают

$$Q = \epsilon \Phi \omega_0 \sqrt{2gH}.$$

Произведение коэффициентов ϵ и Φ называют *коэффициентом расхода* и обозначают буквой μ , т.е.

$$\mu = \epsilon \Phi. \quad (7.7)$$

Тогда формулу для расхода жидкости, вытекающей через отверстие, можно окончательно записать в виде

$$Q = \mu \omega_0 \sqrt{2gH}. \quad (7.8)$$

Произведение $\omega_0 \sqrt{2gH}$ есть теоретический расход. Таким образом, из уравнения (7.8) следует

$$\mu = Q/\omega_0 \sqrt{2gH} = Q/Q_0.$$

Это значит, что коэффициент расхода есть отношение действительного расхода к теоретическому, который имелся бы при отсутствии сжатия струи и сопротивления. Следует иметь в виду, что Q_0 не есть расход истечения идеальной жидкости, так как

сжатие струи будет и в случае истечения идеальной жидкости, в которой отсутствуют гидравлические потери. Таким образом, коэффициент расхода μ всегда меньше единицы вследствие влияния двух факторов: сжатия струи и сопротивления.

Коэффициенты ϵ , ξ_0 , Φ и μ зависят от формы отверстия и от числа Рейнольдса. На рис. 7.2 приведены кривые зависимости коэффициентов ϵ , Φ и μ для круглого отверстия от Re_1 , подсчитанного по теоретической скорости истечения, т.е.

$$Re_1 = v_1 d_0 / \nu = \sqrt{2gH} d_0 / \nu. \quad (7.9)$$

Этот график составлен А.Д. Альтшулем на основании опытов разных авторов.

Из рисунка видно, что с увеличением Re_1 , т.е. с уменьшением роли сил вязкости, коэффициент скорости Φ возрастает, приближаясь к 1 вследствие уменьшения коэффициента сопротивления отверстия ξ_0 , а коэффициент ϵ уменьшается от 1 до 0,6. Коэффициент же расхода μ , определяемый произведением ϵ на Φ , с увеличением Re_1 сначала увеличивается, что обусловлено крутым возрастанием Φ , а затем, достигнув максимального значения ($\mu_{\max} = 0,69$ при $Re_1 = 350$), уменьшается в связи со значительным падением ϵ и при больших числах Re_1 практически стабилизируется на значении, равном $\mu = 0,6-0,61$.

При истечении с большими числами Рейнольдса ($Re_1 > 10^5$), (что характерно для подавляющего числа случаев истечения воды и воздуха) можно принимать следующие осредненные значения коэффициентов истечения: $\epsilon = 0,62 \div 0,63$; $\Phi = 0,97 \div 0,98$; $\xi_0 = 0,06$; $\mu = 0,6 \div 0,61$.

Если истечение происходит из закрытого резервуара с давлением на свободной поверхности жидкости p_1 , в среду с давлением p_2 , то скорость и расход жидкости определяют по формулам:

$$v = \Phi \sqrt{2g(H + p_1/\gamma - p_2/\gamma)}; \quad (7.10)$$

$$Q = \mu \omega_0 \sqrt{2g(H + p_1/\gamma - p_2/\gamma)}. \quad (7.11)$$

При истечении через затопленное отверстие (под уровень), т.е. не в газовую среду, а в смежный резервуар с той же жидкостью (рис. 7.3), в качестве геометрического напора H принимают разность уровней жидкости 1-1 и 2-2 в резервуарах $\Delta H = H_1 - H_2$, а скорость и расход выражают следующим образом:

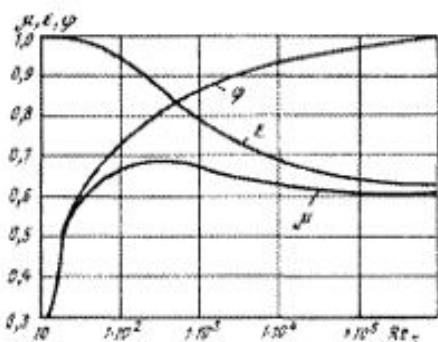


Рис. 7.2. Зависимость коэффициентов истечения из малых отверстий в тонкой стенке от числа Рейнольдса

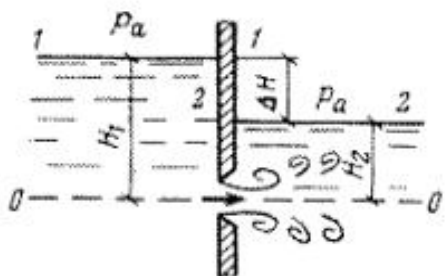


Рис. 7.3. Истечение жидкости через малое затопленное отверстие

Пример. Определить расход и скорость истечения воды из круглого отверстия диаметром 20 мм в боковой стенке резервуара больших размеров, при этом уровень воды в резервуаре можно считать постоянным, а глубину H — равной 2 м. Температура воды равна 20 °С ($\nu = 1 \cdot 10^{-6}$ м²/с).

Решение. Определяют число Рейнольдса, характеризующее истечение, по формуле (7.9):

$$Re_\tau = \sqrt{2 \cdot 9,81 \cdot 2} \cdot 0,02 / 1 \cdot 10^{-6} = 126 \, 000.$$

По рис. 7.2 находят значения коэффициентов истечения: $\varphi = 0,97$, $\mu = 0,61$. По формуле (7.3) определяют скорость истечения воды из отверстия:

$$v = 0,97 \sqrt{2 \cdot 9,81 \cdot 2} = 6,08 \text{ м/с.}$$

По формуле (7.8) находят расход вытекающей воды:

$$Q = 0,61 (3,14 \cdot 0,02^2 / 4) \sqrt{2 \cdot 9,81 \cdot 2} = 0,0012 \text{ м}^3/\text{с.}$$

$$v = \varphi \sqrt{2g\Delta H}; \quad (7.12)$$

$$Q = \mu \omega_0 \sqrt{2g\Delta H}. \quad (7.13)$$

Числовые значения коэффициентов φ и μ остаются при этом практически теми же, что и при истечении через незатопленное отверстие. Таким образом, в этом случае скорость и расход вытекающей жидкости не зависят от высоты расположения отверстия, а определяются только разностью уровней жидкости в резервуарах.

Отметим, что поперечное сечение струи, вытекающей в атмосферу через малое незатопленное отверстие, не сохраняет формы отверстия, а меняется по мере удаления от стенки. Это явление носит название *инверсии струи* и в основном обусловлено действием сил поверхностного натяжения. Опытные наблюдения показали, что инверсия струи особенно сильно проявляется при квадратном и треугольном отверстиях.

24. Истечение жидкости из отверстий при переменном напоре

Истечение жидкости из отверстий при переменном напоре наблюдается в тех случаях, когда уровень жидкости в резервуаре не поддерживается постоянным, а снижается или повышается. Такие случаи встречаются при опорожнении или наполнении резервуаров, цистерн, шлюзовых камер, бассейнов и других емкостей.

Ниже рассмотрен случай, когда истечение жидкости из отверстия в дне резервуара происходит при одновременном ее притоке в него. Пусть в резервуар (рис. 7.4) поступает сверху постоянное количество жидкости Q_0 , а через отверстие в его дне площадью ω_0 вытекает количество жидкости Q . Если $Q_0 = Q$, то уровень жидкости в резервуаре не меняется и истечение осуществляется при постоянном напоре H_0 над центром отверстия. В этом случае для расчета расхода вытекающей жидкости можно применить уравнение (7.8):

$$Q = \mu \omega_0 \sqrt{2gH_0}$$

и

$$H_0 = Q^2 / \mu^2 \omega_0^2 2g.$$

Если же по каким-либо причинам напор жидкости в резервуаре H_2 окажется меньше H_0 , то расход из отверстия будет меньше притока, что вызовет повышение уровня жидкости в резервуаре и в свою очередь приведет к увеличению напора и расхода через отверстие. Уровень жидкости в резервуаре будет повышаться до тех пор, пока напор не достигнет H_0 , а расход через отверстие будет равен притоку Q_0 .

При напоре в резервуаре $H_1 > H_0$ уровень жидкости будет постепенно понижаться до тех пор, пока напор не уменьшится с H_1 до H_0 .

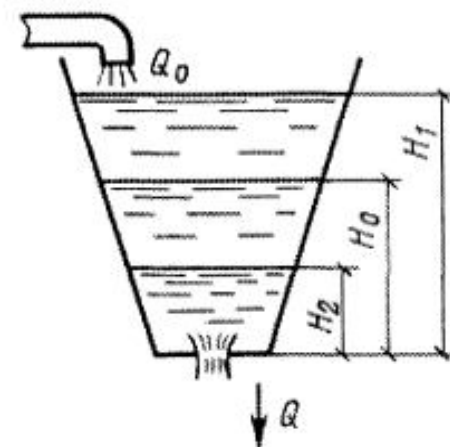


Рис. 7.4. Истечение жидкости через отверстие в дне резервуара при переменном напоре и постоянном притоке

Таким образом, если уровень жидкости в резервуаре отличается от уровня, соответствующего напору H_0 , то истечение происходит при переменном напоре, т.е. наблюдается наполнение или опорожнение резервуара. При этом расход и скорость вытекающей жидкости меняются с течением времени, и движение является неустановившимся, для которого уравнение Бернулли в форме (4.21) будет несправедливо и, следовательно, для расчетов нельзя применять формулы (7.3) и (7.8).

Однако если напор, а следовательно, и скорость истечения изменяются медленно, то движение в каждый данный момент времени можно рассматривать как установившееся и для решения задачи возможно применение уравнения Бернулли. Этому условию отвечают резервуары, площадь сечения которых значительно превосходит площадь отверстия; тогда скоростью течения в самом резервуаре можно пренебречь.

Наиболее простым случаем истечения жидкости при переменном напоре является опорожнение или наполнение резервуара постоянного поперечного сечения при отсутствии притока жидкости, т.е. при $Q_0 = 0$. Обычно в этом случае необходимо определить продолжительность опорожнения или наполнения резервуара.

Если истечение жидкости при переменном напоре происходит из призматического резервуара с вертикальными стенками через отверстие в его дне (рис. 7.5), то время, в течение которого уровень жидкости в резервуаре понизится на величину $H_1 - H_2$, находится из выражения

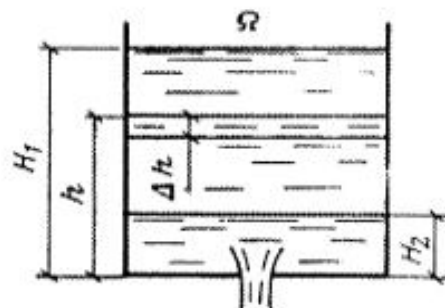


Рис. 7.5. Истечение жидкости через отверстие в дне призматического резервуара при переменном напоре

$$t = 2\Omega / \mu \omega_0 \sqrt{2g} (\sqrt{h_1} - \sqrt{h_2}), \quad (7.14)$$

где Ω — площадь горизонтального сечения резервуара; μ — коэффициент расхода отверстия; ω_0 — площадь отверстия.

В случае полного опорожнения резервуара, т.е. если $H_2 = 0$, формула (7.14) принимает вид:

$$t = 2\Omega \sqrt{H_1} / \mu \omega_0 \sqrt{2g}. \quad (7.15)$$

При сравнении продолжительности истечения одного и того же объема жидкости из призматического резервуара при постоянном и переменном напорах выявляется следующее. Если первоначальный уровень жидкости в резервуаре H_1 , то объем жидкости

$$V = \Omega H_1,$$

и продолжительность истечения этого объема при постоянном напоре

$$t = V/Q = \Omega H_1 / \mu \omega_0 \sqrt{2gH_1} = \Omega \sqrt{H_1} / \mu \omega_0 \sqrt{2g}.$$

Сравнивая полученное с формулой (7.15), можно заключить, что продолжительность полного опорожнения резервуара в 2 раза больше продолжительности истечения того же объема жидкости при постоянном напоре, равном первоначальному.

Формулы (7.14) и (7.15) применимы также для определения продолжительности наполнения резервуаров при переменном напоре.

Пример. Определить продолжительность опорожнения цилиндрического бака, полностью заполненного водой, через отверстие в его дне, если диаметр бака $D = 2$ м, высота $H = 2,5$ м, диаметр отверстия $d_0 = 0,1$ м, а коэффициент расхода $\mu = 0,6$. Истечение происходит в атмосферу.

Решение. Определяют площадь поперечного сечения цилиндрического бака

$$\Omega = \pi D^2 / 4 = 3,14 \cdot 2^2 / 4 = 3,14 \text{ м}^2.$$

Вычисляют площадь отверстия

$$\omega_0 = \pi d_0^2 / 4 = 3,14 \cdot 0,1^2 / 4 = 0,00785 \text{ м}^2.$$

По формуле (7.15) находят продолжительность опорожнения бака

$$t = 2 \cdot 3,14 \sqrt{2,5} / 0,6 \cdot 0,00785 \sqrt{2 \cdot 9,81} = 475 \text{ с} = 7 \text{ мин } 55 \text{ с}.$$

25. Истечение жидкости через насадки

Насадком называется короткая труба ($l = 3-4d$), присоединенная к отверстию. Различают следующие наиболее распространенные типы насадков (рис. 7.6):

внешний цилиндрический, или насадок Вентури;
внутренний цилиндрический, или насадок Борда;

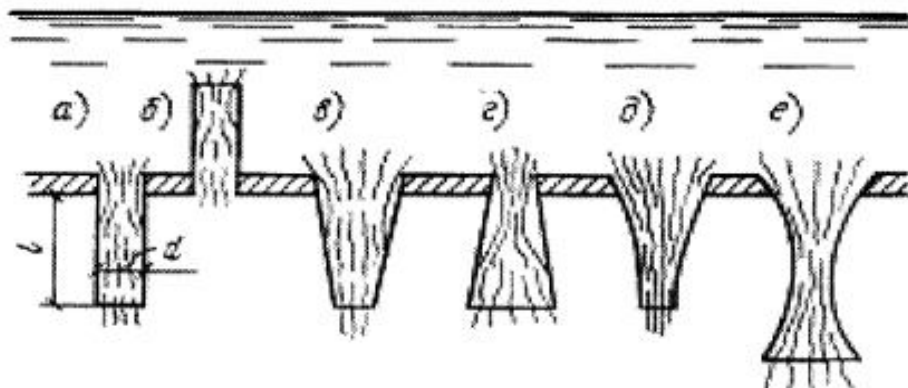


Рис. 7.6. Насадки различной формы
 а — внешний цилиндрический; б — внутренний цилиндрический; в — конический сходящийся; г — конический расходящийся; д — коноидальный; е — комбинированный

конические — сходящийся и расходящийся;
 коноидальный (криволинейного очертания);
 комбинированный или диффузорный.

Насадки применяют для увеличения расхода вытекающей жидкости по сравнению с расходом из отверстия и для получения мощной дальнобойной струи.

При протекании жидкости через насадки скорость v и расход Q определяют по тем же формулам, что и для отверстий в тонкой стенке, но с иными значениями коэффициентов скорости φ и расхода μ для каждого типа насадка.

Ниже рассмотрено явление истечения жидкости из различных насадков при постоянном напоре и дано для них опытное значение коэффициентов скорости и расхода.

Внешний цилиндрический насадок имеет длину, равную двум—шести диаметрам, и выполняется без закругления входной кромки. На практике такой насадок часто получается в тех случаях, когда выполняют отверстие в толстой стенке и не обрабатывают входную кромку. При истечении жидкости из такого отверстия будут наблюдаться те же самые явления, что и при истечении ее через внешний цилиндрический насадок.

При вытекании жидкости через внешний цилиндрический насадок в газовую среду могут наблюдаться два режима истечения: безотрывный и отрывный. При безотрывном режиме истечения струя жидкости при входе в насадок сжимается, а потом расширяется, заполняя все сечение насадка (рис. 7.7).

Так как на выходе из насадка диаметр струи равен диаметру отверстия, то коэффициент сжатия $\varepsilon = 1$ и, следовательно, коэффициент расхода $\mu = \varepsilon\varphi = \varphi$.

Согласно многочисленным экспериментальным исследованиям, осредненные значения коэффициентов истечения при больших числах Рейнольдса: $\mu = \varphi = 0,82$; $\xi = 0,5$.

Сравнивая эти коэффициенты с коэффициентами истечения для отверстия в тонкой стенке можно заключить, что

внешний цилиндрический насадок увеличивает расход вытекающей жидкости примерно на 35 %, а скорость истечения при этом уменьшается примерно на 15 %. Физически это объясняется наличием вакуума и образованием кольцевой вихревой зоны внутри насадка в сжатом сечении. Наличие вихреобразного круговоротного движения жидкости внутри насадка в сочетании с явлением сжатия и последующего расширения струи и служит основной причиной увеличения потерь напора, а следовательно, и уменьшения скорости истечения. Благодаря же вакууму в сжатом сечении насадок работает как своеобразный насос, дополнительно подсасывая жидкость, поэтому, несмотря на увеличение потерь напора, расход жидкости увеличивается по сравнению с расходом из отверстия.

В наличии вакуума внутри насадка легко убедиться, записав уравнение Бернулли для двух сечений: сжатого сечения 1—1 и выходного сечения 2—2 в конце насадка (см. рис. 7.7).

При $\alpha_1 = \alpha_2 = 1$

$$p_1/\gamma + v_1^2/2g = p_2/\gamma + v_2^2/2g + h_{1-2}, \quad (7.16)$$

где h_{1-2} — потери напора между сечениями 1—1 и 2—2.

Потери напора складываются из потерь на трение по длине насадка и на расширение сжатой струи внутри него.

Потери по длине насадка, ввиду их малости, можно пренебречь, а потери на расширение сжатой струи можно вычислить по формуле Борда (5.29) для случая внезапного расширения потока. Тогда

$$h_{1-2} = (v_1 - v_2)^2/2g. \quad (7.17)$$

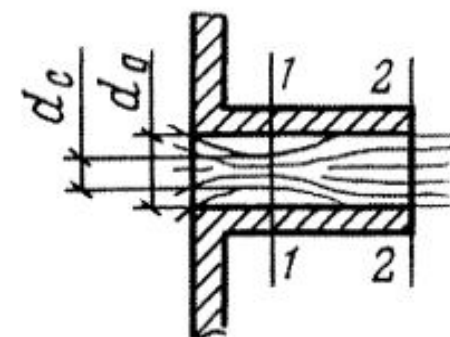


Рис. 7.7. Безотрывный режим истечения через внешний цилиндрический насадок

С использованием уравнения постоянства расхода

$$v_1 \omega_0 = v_2 \omega_2$$

и формулы (7.1) выражают скорость v_1 через скорость v_2 :

$$v_1 = v_2 / \epsilon, \quad (7.18)$$

где ϵ — коэффициент внутреннего сжатия струи в насадке, который для цилиндрического насадка, как и для отверстия, принимается равным 0,63.

Подставив значение h_{1-2} по формуле (7.17) в ранее записанное уравнение Бернулли (7.16), учитывая выражение (7.18) и заменяя скорость v_2 ее выражением через коэффициент скорости насадка, т.е. выражением $v_2 = \psi \sqrt{2gH}$, находят падение давления внутри насадка:

$$p_2 - p_1 = 2\phi^2 \gamma H (1/\epsilon - 1). \quad (7.19)$$

Подставляя сюда $\phi = 0,82$ и $\epsilon = 0,63$, получают

$$p_2 - p_1 \approx 0,75 \gamma H. \quad (7.20)$$

Так как правая часть этого уравнения положительна, то и $p_2 - p_1 > 0$. При истечении в атмосферу $p_2 = p_a$, следовательно, $p_1 < p_a$, т.е. внутри насадка образуется вакуум.

Если к насадку в месте наибольшего сжатия струи присоединить жидкостный вакуумметр (рис. 7.8), то жидкость в трубке этого вакуумметра поднимется на высоту $h_{\text{вак}} = 0,75H$, где H — напор жидкости над центром тяжести насадка.

При увеличении напора H вакуум также увеличивается и при некотором критическом напоре $H_{\text{кр}}$ абсолютное давление внутри насадка p_1 становится равным нулю (или, точнее, давлению насыщения паров p_s), поэтому

$$H_{\text{кр}} = p_s / 0,75 \gamma. \quad (7.21)$$

В частном случае истечения воды через насадок в атмосферу

$$H_{\text{кр}} = p_s / 0,75 \gamma = 10^5 / 0,75 \cdot 9790 \approx 14 \text{ м.}$$

Очевидно, что если $H > H_{\text{кр}}$, то давление p_1 должно бы стать отрицательным, но поскольку отрицательных давлений в жидкости не бывает, в этом случае безотрывный режим истечения делается отрывным.

Отрывный режим истечения жидкости через внешний цилиндрический насадок характеризуется тем, что струя после сжатия уже не расширяется, а сохраняет цилиндрическую форму и

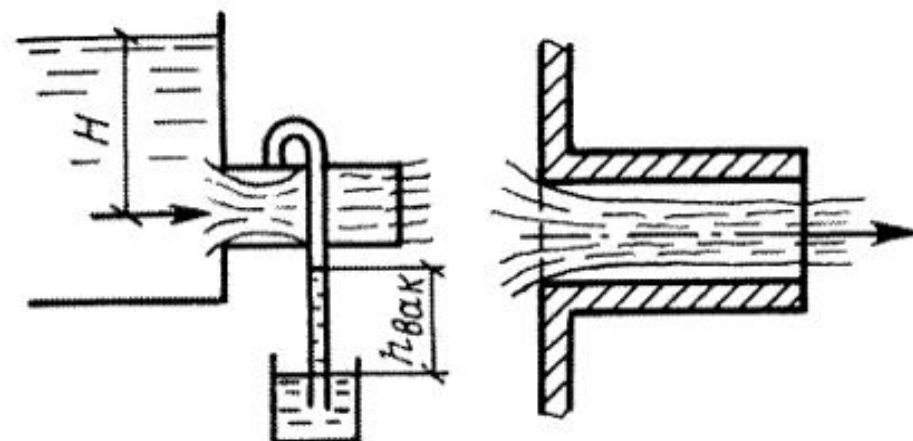


Рис. 7.8. Всасывание жидкости внешним цилиндрическим насадком

Рис. 7.9. Отрывный режим истечения через внешний цилиндрический насадок

перемещается внутри насадка, не соприкасаясь с его стенками (рис. 7.9). Истечение происходит точно так же, как и в случае истечения из отверстия в тонкой стенке, с теми же значениями коэффициентов истечения ϕ , ϵ и μ . Этот режим истечения наблюдается также и при недостаточной длине насадка, когда $l < 2d_0$.

С другой стороны, при увеличении длины насадка начинают играть роль потери напора на трение и при $l > 6d_0$ коэффициент расхода насадка уменьшается.

При истечении жидкости через цилиндрический насадок под уровень безотрывный режим не будет отличаться от описанного выше, но когда абсолютное давление внутри насадка при увеличении H упадет до давления насыщенных паров p_s , возникает кавитационный режим истечения, при котором расход не зависит от внешнего давления p_2 , т.е. появится эффект стабилизации расхода.

Благодаря значительному увеличению расхода вытекающей жидкости по сравнению с расходом из отверстия внешние цилиндрические насадки находят широкое применение в практике.

Внутренний цилиндрический насадок (рис. 7.10) работает так же, как и внешний. Однако струя на входе в насадок испытывает большее сжатие, поэтому коэффициенты скорости и расхода здесь меньше, чем во внешнем насадке. При достаточной длине насадка и больших числах Рейнольдса эти коэффициенты равны: $\phi = \mu = 0,71$.

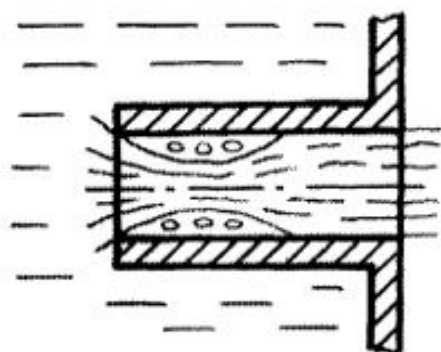


Рис. 7.10. Безотрывный режим истечения через внутренний цилиндрический насадок

Работа же этого насадка в отрывном режиме недопустима, так как расход оказывается меньше расхода из отверстия. В связи с этим внутренние цилиндрические насадки применяются только в тех случаях, когда по какой-либо причине внешний цилиндрический насадок применить не удастся.

В конических сходящихся насадках (рис. 7.11, а) сжатие струи на входе меньше, чем во внешних цилиндрических, но появляется внешнее сжатие на выходе. Потери напора в этих насадках меньше, чем в цилиндрических, а скорость истечения больше.

Струя, выходящая из конического насадка, обладает большой кинетической энергией и способна на длительном расстоянии не распадаться на капли и сохранять свою форму.

Коэффициенты истечения для этого насадка в основном зависят от угла конусности θ . С увеличением угла конусности до некоторого предела коэффициент расхода μ растет, а при дальнейшем увеличении угла — уменьшается. Оптимальный угол ко-

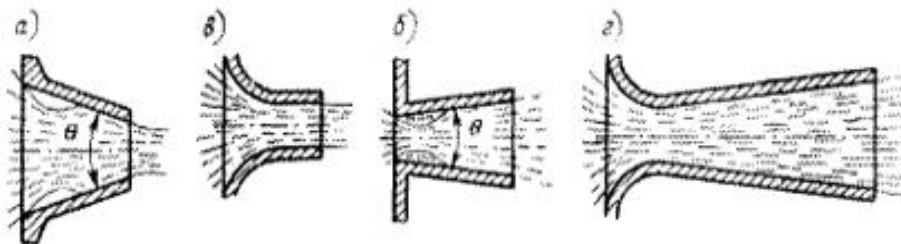


Рис. 7.11. Истечение через насадки: конический сходящийся (а) и расходящийся (б), коноидальный (в) и комбинированный (г)

При малой длине внутреннего цилиндрического насадка ($l < 1,5d$) истечение происходит в отрывном режиме. В этом случае $\varphi = 0,98$; $\varepsilon = 0,5$; $\mu = 0,49$, т.е. коэффициент расхода оказывается значительно меньше, чем для отверстия в тонкой стенке.

Таким образом, внутренний цилиндрический насадок при работе в безотрывном режиме увеличивает расход жидкости по сравнению с расходом из отверстия, но несколько меньше, чем внешний насадок. Ра-

нустности составляет примерно 13° , при этом $\varepsilon = 0,98$; $\gamma = 0,96$; $\mu = 0,945$.

Конические сходящиеся насадки применяют в тех случаях, когда нужно получить большую скорость истечения, дальность полета и силу удара струи, например, в активных гидротурбинах, пожарных брандспойтах, гидромониторах и т.п.

В конических расходящихся насадках (рис. 7.11, б) струя жидкости при входе в насадок испытывает значительное сжатие, затем расширяется и заполняет все сечение насадка, поэтому коэффициент сжатия $\varepsilon = 1$. В месте сжатия струи создается большой вакуум, благодаря чему подсосывание жидкости происходит более интенсивно, чем в цилиндрическом насадке, и расход жидкости увеличивается. Вследствие увеличения потерь на внезапное расширение внутри насадка и диффузорности канала скорость истечения уменьшается. Так как площадь поперечного сечения насадка по мере приближения к выходу увеличивается, то в движущейся жидкости происходит преобразование кинетической энергии в потенциальную.

Коэффициенты истечения для этих насадков так же, как и для конических сходящихся, зависят от угла конусности θ . С ростом угла конусности коэффициент расхода увеличивается, однако при $\theta > 8^\circ$ этот насадок перестает работать полным сечением, струя жидкости отрывается от стенок, и истечение происходит как из отверстия в тонкой стенке. При угле конусности $\theta = 8^\circ$ значение $\mu = \gamma = 0,45$. Следует отметить, что этот коэффициент расхода относится к большему (выходному) сечению насадка. Если же отнести этот коэффициент к входному сечению, т.е. к сечению отверстия в стенке, то он окажется гораздо больше и может достигнуть 2—3.

Таким образом, конические расходящиеся насадки позволяют при относительно малых скоростях пропускать большое количество жидкости, поэтому применяются в тех случаях, когда необходимо уменьшить скорость истечения, например, для входных патрубков насосов, гидротурбин, для водопропускных труб дамб и плотин, для подачи смазочных масел и т.п.

Коноидальный насадок, или сопло, выполняется приблизительно по форме естественно сжимающейся струи, вытекающей из отверстия (рис. 7.11, в). Такая форма насадка устраняет сжатие струи и сводит до минимума все потери энергии. Коноидальный насадок имеет коэффициенты расхода μ и скорости γ большие, чем все ранее рассмотренные типы насадков: для него $\gamma = \mu = 0,97—0,99$. Такой насадок обеспечивает большую скорость истечения и в 1,5 раза увеличивает расход

жидкости по сравнению с расходом из отверстия в тонкой стенке.

Применение коноидального насадка несколько ограничивается из-за трудности его изготовления, поэтому обычно используются наиболее простые в изготовлении конические сходящиеся насадки.

Комбинированный насадок, так называемая труба Вентури, представляет собой комбинацию коноидального насадка и диффузора (рис. 7.11, г). Присоединение диффузора к коноидальному насадку вызывает снижение давления в узком сечении насадка, а следовательно, увеличение расхода жидкости. При том же диаметре узкого сечения, что и у коноидального насадка, и том же напоре комбинированный насадок может пропустить примерно в 2,5 раза больший расход, чем коноидальный. Но применение комбинированного насадка возможно лишь при небольших напорах ($H = 1-4$ м), так как иначе в узком месте насадка давление становится настолько низким, что наступает кавитация. В этом случае резко увеличивается сопротивление и уменьшается пропускная способность насадка.

Пример. Подобрать размеры внешнего цилиндрического насадка для пропуска воды из резервуара, если напор над центром насадка H поддерживается постоянным и равным 3 м, а необходимый расход $Q = 2$ л/с. Температура воды равна 20 °С.

Решение. Задаются коэффициентом расхода насадка для безотрывного режима истечения и развитого турбулентного режима ($Re_c > 1 \cdot 10^5$) $\mu = 0,82$. Используя формулу (7.8), определяют площадь поперечного сечения насадка:

$$\omega_0 = Q/\mu \sqrt{2gH} = 2 \cdot 10^{-3}/0,82 \sqrt{2 \cdot 9,81 \cdot 3} = 3,2 \cdot 10^{-4} \text{ м}^2.$$

Определяют диаметр насадка:

$$d = \sqrt{4\omega_0/\pi} = \sqrt{4 \cdot 3,2 \cdot 10^{-4}/3,14} = 2 \cdot 10^{-2} \text{ м} = 20 \text{ мм}.$$

По формуле (7.9) высчитывают число Рейнольдса, характеризующее истечение, учитывая, что при $t = 20$ °С значение $\nu = 10 \cdot 10^{-6}$ м²/с:

$$Re_c = \sqrt{29,81 \cdot 3} \cdot 2 \cdot 10^{-2}/10 \cdot 10^{-6} = 1,53 \cdot 10^5.$$

Следовательно, коэффициент расхода μ выбран правильно.

Для реализации безотрывного режима истечения принимают длину насадка $l = 4d = 80$ мм.

Контрольные вопросы к главе 5

1. Какие отверстия называются малыми?
2. Что называется коэффициентом сжатия?

3. Как записать формулы для определения скорости и расхода жидкости, вытекающей из отверстия?
4. Какая связь существует между коэффициентами истечения μ , γ , ϵ , и ξ_0 ?
5. Как охарактеризовать зависимость коэффициентов истечения от числа Рейнольдса?
6. Какие существуют наиболее распространенные типы насадков?
7. Как охарактеризовать отрывный и безотрывный режимы истечения через внешний цилиндрический насадок?
8. Что называется критическим напором?
9. Какие целесообразные области применения насадков различных типов можно назвать?

Глава 8

НАСОСЫ

26. Классификация насосов

Насосом называют гидравлическую машину, предназначенную для сообщения жидкости энергии. В насосах механическая энергия двигателя преобразуется в энергию жидкости. В настоящее время насосы применяют во многих отраслях народного хозяйства; они являются неотъемлемой частью систем водоснабжения, центрального отопления, вентиляции, котельных установок и теплофикации.

По принципу действия, независимо от свойств перемещаемой жидкости, насосы делят на динамические, объемные, лопастные, а также трения и инерции.

К **динамическим** относят насосы, в которых жидкость перемещается под воздействием гидродинамических сил, при этом жидкость, находящаяся внутри насоса, постоянно сообщается со входом и выходом насоса. Динамическими являются насосы лопастные, электромагнитные, трения и инерции.

К **объемным** относят насосы, в которых энергия передается жидкости путем периодического изменения замкнутого объема при переменном сообщении его со входом и выходом насоса. Объемными являются насосы поршневые, плунжерные, диафрагмовые, роторные, шестеренные.

Лопастными называют насосы, в которых передача энергии от рабочего колеса жидкости осуществляется путем динамического взаимодействия лопастей колеса с обтекающей их жидкостью. Лопастные насосы в свою очередь делят на две группы: центробежные и осевые. Центробежными называют лопаст-

ные насосы с движением жидкости через рабочее колесо от центра к периферии, осевыми — с движением жидкости через рабочее колесо в направлении его оси.

Насосы трения и инерции представляют собой группу динамических насосов, в которых жидкость перемещается под действием сил трения и инерции. Сюда относят вихревые, шнековые, лабиринтные, червячные и струйные насосы.

Насосы каждой из перечисленных групп отличаются друг от друга конструкцией отдельных деталей и узлов, поэтому их классифицируют также и по конструктивным признакам, например, центробежный насос консольного типа, одноступенчатый или многоступенчатый насос и т.д. Насосы, кроме того, различают по эксплуатационным признакам, например, скважинные, питательные, конденсатные и сетевые насосы.

В санитарной технике в основном находят применение центробежные и струйные насосы, которые рассмотрены ниже.

27. Устройство и принцип действия центробежного насоса

Основными элементами, общими для всех разнообразных конструкций центробежных насосов, являются всасывающий патрубок, рабочее колесо с лопатками, корпус спиральной формы и напорный патрубок (рис. 8.1).

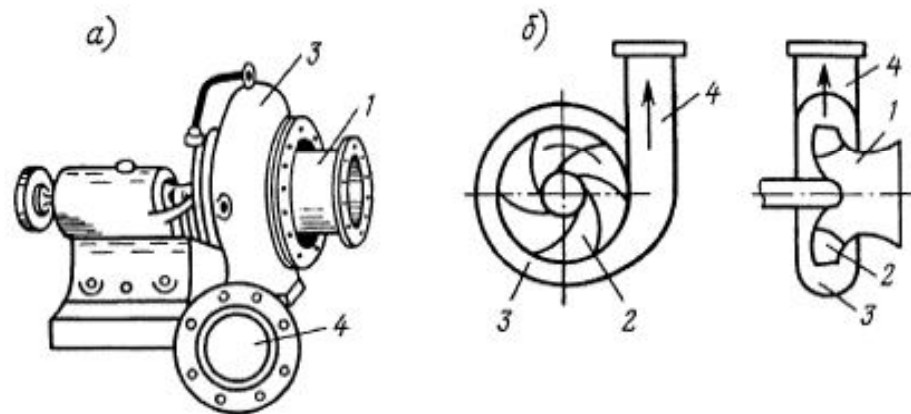


Рис. 8.1. Общий вид (а) и принципиальная схема (б) центробежного насоса консольного типа
1 — всасывающий патрубок; 2 — рабочее колесо; 3 — корпус; 4 — напорный патрубок

Рабочее колесо насажено на вал, который вращается от двигателя. Оно состоит из двух дисков с расположенными между ними изогнутыми лопатками. В обычно применяемых насосах колеса имеют шесть — восемь лопаток; в насосах, предназначенных для перекачивания загрязненных жидкостей, — две — четыре. Иногда рабочие колеса выполняют открытыми без переднего диска.

Корпус насоса объединяет узлы и детали, предназначенные для подвода жидкости к рабочему колесу и отвода ее в напорный трубопровод. Отверстия в корпусе, через которые проходит вал насоса, имеют сальники для создания необходимой герметичности. В корпусе насоса устанавливают подшипники, в которых вращается вал насоса. Для предотвращения перетекания жидкости внутри насоса между всасывающим патрубком и колесом устанавливают лабиринтное уплотнение. Для сбора и отвода жидкости с лопаток рабочего колеса корпус большинства насосов выполняют в форме улитки, закругленной по направлению вращения рабочего колеса. С целью сохранения постоянства скоростей улитка конструируется по принципу диффузора.

Всасывающий и напорный патрубки служат для соединения корпуса насоса с всасывающим и напорным трубопроводами. В большинстве случаев всасывающий патрубок выполняется в виде конического или коноидального насадка, а напорный — в виде диффузора.

Центробежные насосы классифицируют следующим образом:

- по числу рабочих колес — одноступенчатые (с одним рабочим колесом) и многоступенчатые (с несколькими рабочими колесами). Одноступенчатые насосы могут выполняться с консольным расположением вала (консольные насосы);

- по способу подвода жидкости к рабочему колесу — с односторонним подводом и с двухсторонним подводом (всасыванием);

- по расположению вала насоса — горизонтальные и вертикальные;

- по коэффициенту быстроходности рабочего колеса — тихоходные, нормальные и быстроходные;

- по назначению — водопроводные, канализационные, нефтяные, землесосные и др.;

- по способу соединения с двигателем — приводные (с редуктором или со шкивом) и непосредственного соединения с электродвигателем (с помощью муфты).

Центробежный насос может работать только в том случае, когда его внутренняя полость заполнена перекачиваемой жидкостью, поэтому, если уровень жидкости в приемном резервуаре находится ниже оси насоса, насосную установку оборудуют устройством для залива насоса.

Принцип действия центробежного насоса заключается в следующем. При вращении рабочего колеса жидкость, находящаяся между лопатками, благодаря развиваемой центробежной силе выбрасывается через спиральную камеру в напорный трубопровод. Уходящая жидкость освобождает занимаемое ею пространство в каналах на внутренней окружности рабочего колеса, поэтому у входа в рабочее колесо образуется вакуум, а на периферии — избыточное давление. Под действием разности атмосферного давления в приемном резервуаре и пониженного давления на входе в рабочее колесо жидкость по всасывающему трубопроводу поступает в межлопастные каналы рабочего колеса.

Движение жидкости в рабочем колесе является сложным процессом (рис. 8.2). С одной стороны, жидкость перемещается вдоль лопаток рабочего колеса с некоторой скоростью w . Это — *относительная скорость* движения (относительно рабочего колеса). С другой стороны, жидкость вместе с лопатками вращается вокруг оси вала насоса с некоторой окружной скоростью u . Это — *переносная скорость* движения, вектор которой перпендикулярен радиусу в рассматриваемой точке. Скорость потока жидкости относительно корпуса насоса называется *абсолютной скоростью* c .

Векторная сумма относительной и переносной скоростей дает абсолютную скорость, т.е.

$$c = w + u.$$

Связь между скоростями частиц жидкости выражается параллелограммом или треугольниками скоростей. На рис. 8.2 показаны параллелограммы скоростей на входе и выходе у лопатки рабочего колеса. Здесь параметры параллелограмма на входе обозначены индексом 1, а на выходе — индексом 2.

При работе насоса разность давлений в приемном резервуаре и в корпусе насоса должна быть достаточной, чтобы преодолеть давление столба жидкости и гидравлические сопротивления во всасывающем трубопроводе, поэтому расчет и проектирование всасывающей линии представляют собой одну из самых ответственных задач при общем проектировании насосной установки.

Вертикальное расстояние от уровня жидкости в приемном резервуаре до центра рабочего колеса насоса называется *геометрической высотой всасывания* $h_{вс}$. Для ее нахождения записывают уравнение Бернулли для сечений $O-O$ и $1-1$ (рис. 8.3):

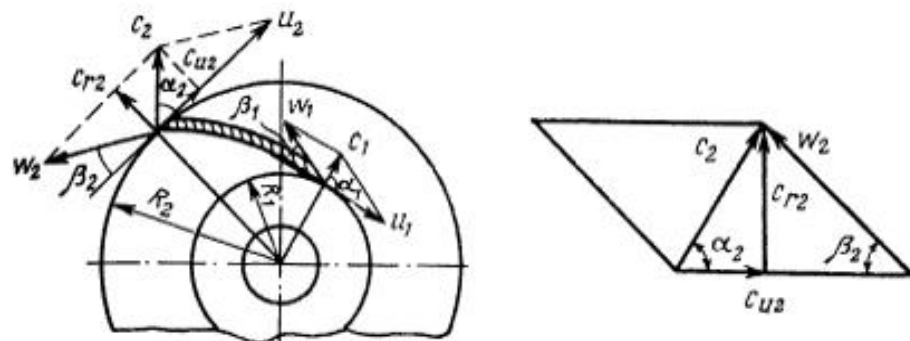


Рис. 8.2. Параллелограммы скоростей на входе и выходе у лопатки рабочего колеса

$$z_0 + p_s/\gamma + v_0^2/2g = z_1 + p_1/\gamma + v_1^2/2g + \Sigma h_w,$$

где Σh_w — сумма потерь напора во всасывающем трубопроводе.

Учитывая, что $z_1 - z_0 = h_{вс}$, $v_0 = 0$ (приемный резервуар достаточно больших размеров), получают

$$h_{вс} = (p_s - p_1)/\gamma - v_1^2/2g - \Sigma h_w. \quad (8.1)$$

Если давление p_1 опустится до давления насыщения паров перекачиваемой жидкости p_s при данной температуре, то наступит кавитация. При кавитации жидкость начинает вскипать, происходит разрыв потока и подача жидкости насосом прекращается. При длительной работе насоса в условиях кавитации разрушается рабочее колесо, поэтому кавитация в насосе недопустима.

Практически давление на входе в насос выбирают несколько больше, чем давление насыщения паров, т.е. $p_1 = p_s + \Delta p_{зап}$, где $\Delta p_{зап}$ — гарантирующей от наступления кавитации запас давления.

Следовательно,

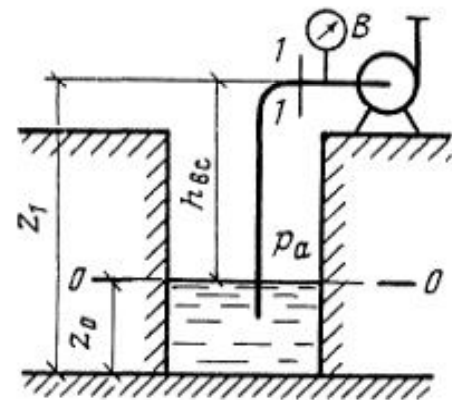


Рис. 8.3. Схема к определению высоты всасывания

$$h_{\text{вс}} = (p_a - p_s) / \gamma - \Delta h_{\text{зан}} - v_1^2 / 2g - \Sigma h_w, \quad (8.2)$$

где $\Delta h_{\text{зан}} = \Delta p_{\text{зан}} / \gamma$ — кавитационный запас напора.

Из формулы (8.2) видно, что для увеличения геометрической высоты всасывания необходимо уменьшить потери во всасывающем трубопроводе, скорость на входе в насос и давление насыщения паров. В связи с этим всасывающую линию насоса делают возможно короче, большего диаметра, с минимумом перегибов и местных сопротивлений. Снизить значение p_s в большинстве случаев невозможно, так как оно определяется только температурой перекачиваемой жидкости. Однако если представляется такая возможность, то эту температуру необходимо уменьшать.

Из формулы (8.2) также видно, что максимальная геометрическая высота всасывания насосов не может быть более p_a / γ , что для воды составляет 10 м. Высота всасывания центробежных насосов обычно не превышает 6–7 м. Если по расчету получается $h_{\text{вс}} < 0$, то насос необходимо ставить ниже уровня жидкости в приемном резервуаре (затопленный насос).

Так как

$$(p_a - p_s) / \gamma = H_{\text{вак}},$$

где $H_{\text{вак}}$ — вакуумметрическая высота всасывания,

то, используя формулу (8.1), можно написать

$$H_{\text{вак}} = h_{\text{вс}} + v_1^2 / 2g + \Sigma h_w. \quad (8.3)$$

Следовательно, вакуумметрическая высота всасывания складывается из геометрической высоты всасывания, потерь напора во всасывающем трубопроводе и скоростного напора при входе в насос.

Допустимая вакуумметрическая высота всасывания $H_{\text{вак}}$ всегда меньше высоты, определенной по формуле (8.3), на кавитационный запас $\Delta h_{\text{зан}}$, т.е.

$$H_{\text{вак}} = H_{\text{вак}} - \Delta h_{\text{зан}}.$$

В каталогах и паспортах насосов приводится допустимая вакуумметрическая высота или допустимый кавитационный запас.

Пример. Определить геометрическую высоту всасывания центробежного насоса, если его подача $Q = 40$ л/с, диаметр всасывающего трубопровода $d = 200$ мм, сумма потерь напора во всасывающем трубопроводе $\Sigma h_w = 1,2$ м, а допустимая вакуумметрическая высота всасывания 4,8 м.

Решение. Определяют скорость жидкости во всасывающем трубопроводе:

$$v = 4Q / \pi d^2 = 4 \cdot 0,04 / 3,14 \cdot 0,2^2 = 1,27 \text{ м/с.}$$

Используя формулу (8.3), находят геометрическую высоту всасывания насоса:

$$h_{\text{вс}} = H_{\text{вак}} - v_1^2 / 2g - \Sigma h_w = 4,8 - 1,27^2 / 19,62 - 1,2 = 3,52 \text{ м.}$$

28. Напор и подача центробежных насосов

Ниже рассмотрена схема работы насоса, включенного в систему, подающую жидкость из резервуара *A* в напорный резервуар *B* (рис. 8.4). Жидкости, проходящей через насос, сообщается энергия, которая расходуется на подъем ее в напорный резервуар и на преодоление сопротивлений в напорном трубопроводе. Вертикальное расстояние h_n от центра насоса до уровня жидкости в напорном резервуаре называется *геометрической высотой нагнетания*.

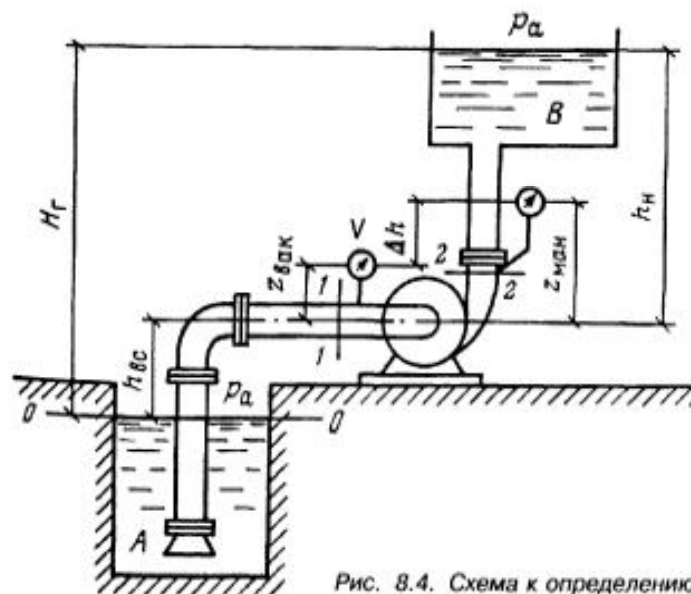


Рис. 8.4. Схема к определению напора насоса

Полный напор H насоса может быть определен как разность напоров, создаваемых потоком в сечениях, соответствующих началу нагнетательного трубопровода H_2 и концу всасывающего трубопровода H_1 , т.е. $H = H_2 - H_1$. В этих сечениях обычно устанавливают манометры и вакуумметры.

Определяют значения напора потока в сечении 1—1, где установлен вакуумметр, и в сечении 2—2, где установлен манометр. Принимая за плоскость сравнения $O-O$, уровень свободной поверхности жидкости в резервуаре A , получают выражения для определения значений удельной энергии:

$$H_1 = h_{\text{вс}} + z_{\text{вак}} + p_1/\gamma + v_1^2/2g;$$

$$H_2 = h_{\text{вс}} + z_{\text{ман}} + p_2/\gamma + v_2^2/2g,$$

где $z_{\text{вак}}$ и $z_{\text{ман}}$ — вертикальные расстояния от центра вакуумметра и манометра до оси насоса; p_1 и p_2 — абсолютные давления в местах установки приборов; v_1 и v_2 — скорости во всасывающей и нагнетательной трубах.

Следовательно, полный напор насоса

$$H = (p_2 - p_1)/\gamma + \Delta h + (v_2^2 - v_1^2)/2g, \quad (8.4)$$

где $h = z_{\text{ман}} - z_{\text{вак}}$.

Вакуумметр показывает значение разрежения (вакуума) $H_{\text{вак}}$ во всасывающей трубе, поэтому

$$H_{\text{вак}} = p_a/\gamma - p_1/\gamma, \text{ или } p_1/\gamma = p_a/\gamma - H_{\text{вак}};$$

манометр показывает избыточное давление в нагнетательном трубопроводе, поэтому

$$H_{\text{ман}} = p_2/\gamma - p_a/\gamma, \text{ или } p_2/\gamma = H_{\text{ман}} + p_a/\gamma.$$

Подставляя эти значения в формулу (8.4), получают

$$H = H_{\text{ман}} + H_{\text{вак}} + \Delta h + (v_2^2 - v_1^2)/2g. \quad (8.5)$$

В случае равенства диаметров всасывающего и нагнетательного трубопроводов ($v_1 = v_2$) и при расположении вакуумметра и манометра на одном уровне ($\Delta h = 0$) полный напор насоса

$$H = H_{\text{ман}} + H_{\text{вак}}. \quad (8.6)$$

При подборе насоса для данной установки его требуемый напор определяют по формуле

$$H = h_{\text{вс}} + h_{\text{н}} + h_{\text{вс}} + h_{\text{мн}},$$

где $h_{\text{вс}}$ — геометрическая высота всасывания; $h_{\text{н}}$ — геометрическая высота нагнетания; $h_{\text{вс}}$ — потери напора во всасывающем трубопроводе; $h_{\text{мн}}$ — потери напора в нагнетательном трубопроводе

или

$$H = H_r + \Sigma h_w, \quad (8.7)$$

где $H_r = h_{\text{вс}} + h_{\text{н}}$ — полная высота подъема жидкости; $\Sigma h_w = h_{\text{вс}} + h_{\text{мн}}$ — сумма гидравлических потерь напора во всасывающем и напорном трубопроводах.

Напор, развиваемый насосом, можно выразить через скорости потока на входе и выходе из рабочего колеса. Для этого рассматривается движение жидкости между двумя лопатками AB и CD рабочего колеса (рис. 8.5). Для упрощения вывода принимают, что жидкость идеальная, движение является струйным и траектории движения каждой частицы повторяют очертания лопаток. Такое движение возможно было бы при бесконечно большом числе лопаток. Применяя к рассматриваемому случаю теорему теоретической механики о моменте количества движения к движению жидкости в канале рабочего колеса, последнюю можно сформулировать так: изменение момента количества движения массы жидкости, протекающей по межлопаточному каналу насоса, равно моменту импульсов всех внешних сил, приложенных к потоку от входа в канал до выхода из него, т.е.

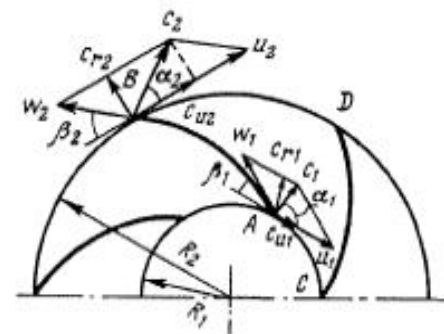


Рис. 8.5. Движение жидкости в рабочем колесе

$$\Delta M_{\text{к.д}} = \Delta M \Delta t, \quad (8.8)$$

где $\Delta M_{\text{к.д}}$ — изменение момента количества движения; ΔM — момент внешних сил, приложенных к потоку жидкости, протекающему по межлопаточному каналу; Δt — время прохождения потоком жидкости межлопаточного канала.

Считая, что при бесконечно большом числе лопаток по межлопаточному каналу протекает струйка жидкости с расходом ΔQ , записывают момент количества движения на входе в межлопаточный канал в следующем виде:

$$M'_{\text{к.д}} = \rho \Delta Q \Delta t c_1 R_1 \cos \alpha_1,$$

где $\rho \Delta Q \Delta t$ — масса жидкости; c_1 — абсолютная скорость; $R_1 \cos \alpha_1$ — плечо силы.

Аналогично на выходе из межлопаточного канала

$$M''_{к.д} = \rho \Delta Q \Delta t c_2 R_2 \cos \alpha_2.$$

Следовательно,

$$\Delta M_{к.д} = M''_{к.д} - M'_{к.д} = \rho \Delta Q \Delta t (c_2 R_2 \cos \alpha_2 - c_1 R_1 \cos \alpha_1).$$

Подставляя это выражение в формулу (8.8) и сокращая на Δt , получают

$$\Delta M = \rho \Delta Q (c_2 R_2 \cos \alpha_2 - c_1 R_1 \cos \alpha_1).$$

Применив эту теорему для всех струек, протекающих через межлопаточные каналы, и просуммировав левые и правые части полученных уравнений, имеют

$$M = \rho Q_k (c_2 R_2 \cos \alpha_2 - c_1 R_1 \cos \alpha_1), \quad (8.9)$$

где M — внешний момент, приложенный к потоку жидкости, протекающему через рабочее колесо; Q_k — расход жидкости, проходящей через рабочее колесо.

Умножая обе части равенства (8.9) на угловую скорость вращения, получают

$$M\omega = \omega \rho Q_k (c_2 R_2 \cos \alpha_2 - c_1 R_1 \cos \alpha_1). \quad (8.10)$$

Произведение $M\omega$ представляет собой мощность, затраченную на передачу энергии жидкости. С другой стороны, потоку идеальной жидкости, имеющему расход Q_k и напор H_k , сообщается в насосе за 1 с полное количество энергии, т.е. мощность

$$N = \gamma Q_k H_k.$$

Таким образом,

$$N = M\omega = \gamma Q_k H_k, \quad (8.11)$$

где H_k — теоретический напор насоса.

Подставляя выражение (8.11) в уравнение (8.10), сокращая на Q_k и учитывая, что $\omega R_2 = u_2$ и $\omega R_1 = u_1$, окончательно получают

$$H_k = (c_2 u_2 \cos \alpha_2 - c_1 u_1 \cos \alpha_1) / g. \quad (8.12)$$

Это — основное уравнение лопатных насосов, впервые выведенное Л. Эйлером. Так как $c_2 \cos \alpha_2 = c_{u2}$ и $c_1 \cos \alpha_1 = c_{u1}$, основное уравнение лопатных насосов можно написать в следующем виде:

$$H_k = (1/g)(u_2 c_{u2} - u_1 c_{u1}). \quad (8.13)$$

Во многих современных насосах поток к лопаткам рабочего колеса подводится без закручивания, т.е. $c_{u1} = 0$. В этом случае развиваемый насосом напор максимален и вычисляется по формуле

$$H_k = (1/g) u_2 c_{u2}. \quad (8.14)$$

Действительный напор насоса меньше теоретического, так как часть энергии потока расходуется на преодоление гидравлических сопротивлений внутри насоса, а также вследствие отличия действительного распределения скоростей движения жидкости в каналах рабочего колеса с конечным числом лопаток от теоретического распределения их при бесконечном числе лопаток.

Действительный напор насоса можно вычислить по формуле

$$H = K \eta_2 u_2 c_{u2} / g, \quad (8.15)$$

где $K = 0,75-0,9$ — коэффициент, учитывающий конечное число лопаток; $\eta = 0,8-0,95$ — гидравлический КПД насоса.

В большинстве применяемых центробежных насосов $c_{u2} = u_2/2$, тогда для приближенных расчетов действительный напор насоса можно определять по формуле

$$H = \psi (u_2^2 / 2g), \quad (8.16)$$

где $\psi = 0,9-1,1$ — коэффициент напора.

Расход жидкости, проходящей через рабочее колесо насоса, вычисляют по формуле

$$Q_k = \omega_{\text{вых}} c_{r2}, \quad (8.17)$$

где $\omega_{\text{вых}}$ — площадь живого сечения потока на выходе из колеса; c_{r2} — радиальная проекция абсолютной скорости на выходе из рабочего колеса.

Учитывая, что площадь живого сечения $\omega_{\text{вых}}$ может быть вычислена как площадь боковой поверхности цилиндра диаметром, равным диаметру колеса D_2 , и высотой, равной ширине канала колеса b_2 , т.е.

$$\omega_{\text{вых}} = \psi_2 \pi D_2 b_2,$$

где $\psi_2 = 0,9-0,95$ — коэффициент стеснения потока лопатками на выходе из рабочего колеса, а радиальная составляющая скорости $c_{r2} = c_2 \sin \alpha_2$, можно написать

$$Q_k = \psi_2 \pi D_2 b_2 c_2 \sin \alpha_2. \quad (8.18)$$

Объем жидкости, подаваемой насосом в единицу времени в напорный трубопровод, называется *подачей насоса*. Подача насоса определяется по формуле

$$Q = Q_k \eta_o, \quad (8.19)$$

где Q_k — расход жидкости, проходящей через рабочее колесо насоса; η_o — объемный КПД насоса.

Пример. Определить напор насоса, если его подача $Q = 0,015$ м³/с; диаметр всасывающего трубопровода $d_1 = 150$ мм; диаметр нагнетательного трубопровода $d_2 = 100$ мм, показания манометра соответствуют напору 42 м, показания

вакуумметра — 5 м; расстояние по вертикали между центрами вакуумметра и манометра $\Delta h = 0,2$ м.

Решение. Определяют скорости во всасывающем и нагнетательном трубопроводах:

$$v_1 = 4Q/\pi d_1^2 = 4 \cdot 0,015/3,14 \cdot 0,15^2 = 0,85 \text{ м/с};$$

$$v_2 = 4Q/\pi d_2^2 = 4 \cdot 0,015/3,14 \cdot 0,1^2 = 1,91 \text{ м/с}.$$

Находят напор насоса по формуле (8.5):

$$H = 42 + 5 + 0,2 + (1,91^2 + 0,85^2)/19,62 = 47,35 \text{ м}.$$

29. Мощность и коэффициент полезного действия насоса

Полезная или теоретическая мощность насоса N_n , кВт, определяется как произведение весовой подачи на напор

$$N_n = \gamma QH/1000, \quad (8.20)$$

где γ — удельный вес жидкости, Н/м³; Q — подача насоса, м³/с; H — напор, развиваемый насосом, м.

Затрачиваемая насосом мощность или мощность, подводимая к валу насоса, больше полезной мощности, так как в насосе неизбежны потери энергии. Отношение полезной мощности к затраченной называется коэффициентом полезного действия насоса:

$$\eta = N_n/N. \quad (8.21)$$

Коэффициент полезного действия учитывает гидравлические, объемные и механические потери, возникающие при передаче энергии перекачиваемой жидкости.

Потери энергии на преодоление гидравлических сопротивлений при движении жидкости от входа в насос до выхода из него называются *гидравлическими потерями*. Они учитываются *гидравлическим КПД*, который определяется по формуле

$$\eta_r = H/(H + h), \quad (8.22)$$

где H — требуемый напор насоса; h — потери напора внутри насоса.

В современных насосах $\eta_r = 0,8—0,95$.

Потери энергии, возникающие в результате утечки жидкости

из нагнетающей части насоса во всасывающую, называются *объемными потерями*. Например, если подача насоса Q , то через рабочее колесо будет пропущен расход Q_k , больший, чем подача насоса. Часть жидкости $q = Q_k - Q$ под действием разности давлений будет перетекать во всасывающую сторону насоса через зазор между колесом и корпусом, а также через неплотности сальников. Эти потери энергии учитываются *объемным КПД* насоса:

$$\eta_o = Q/Q_k, \quad (8.23)$$

где Q — подача насоса; Q_k — расход жидкости, проходящей через колесо насоса.

В современных насосах $\eta_o = 0,9—0,98$.

Потери энергии, возникающие вследствие трения в подшипниках и сальниках, а также наружной поверхности рабочего колеса о жидкость, называются *механическими потерями*. Эти потери учитываются *механическим КПД*. Его определяют по формуле:

$$\eta_m = (N - N_{тр})/N, \quad (8.24)$$

где N — мощность, подводимая к валу насоса; $N_{тр}$ — потери мощности на преодоление сопротивления трения.

Механический КПД может находиться в пределах 0,95—0,98.

Полный КПД насоса представляет собой произведение всех трех коэффициентов полезного действия:

$$\eta = \eta_r \eta_o \eta_m, \quad (8.25)$$

и характеризует совершенство конструкции насоса и степень его изношенности.

Максимальный КПД крупных современных насосов достигает 0,9 и более, а КПД малых насосов составляет 0,6—0,7.

При непосредственном соединении вала насоса с валом электродвигателя мощность электродвигателя определяют по формуле

$$N_{дв} = KN = K(\gamma QH/1000\eta), \quad (8.26)$$

где K — коэффициент запаса, учитывающий случайные перегрузки двигателя; при мощности двигателя до 2 кВт рекомендуется принимать коэффициент K равным 1,5; от 2 до 5 кВт — 1,5—1,25; от 5 до 50 кВт — 1,25—1,15; от 50 до 100 кВт — 1,15—1,05; более 100 кВт — 1,05.

Если вал насоса соединен с валом двигателя редуктором или ременной передачей, то мощность двигателя определяют по формуле

$$N_{дв} = KN/\eta_{пр}, \quad (8.27)$$

где $\eta_{пр}$ — КПД привода или редуктора.

Пример. Определить мощность электродвигателя для насоса, перекачивающего воду, при подаче $Q = 0,1 \text{ м}^3/\text{с}$, геометрической высоте всасывания $h_{вс} = 4 \text{ м}$, потерях напора во всасывающем трубопроводе $h_{мвс} = 1,2 \text{ м}$, геометрической высоте нагнетания $h_n = 20 \text{ м}$, потерях напора в нагнетательном трубопроводе $h_{мн} = 2,6 \text{ м}$ и КПД насоса $\eta = 0,75$.

Решение. Определяют напор насоса по формуле (8.7):

$$H = H_r + \sum h_w = h_{вс} + h_n + h_{мвс} + h_{мн} = 4 + 20 + 1,2 + 2,6 = 2,78 \text{ м}.$$

Находят мощность на валу насоса:

$$N = \gamma QH/1000\eta = 9790 \cdot 0,1 \cdot 27,8/1000 \cdot 0,75 = 36,4 \text{ кВт}.$$

Мощность электродвигателя при непосредственном соединении его вала с валом насоса определяют по формуле

$$N_{дв} = KN = 1,2 \cdot 36,4 = 43,7 \text{ кВт}.$$

30. Зависимость параметров работы насоса от частоты вращения рабочего колеса

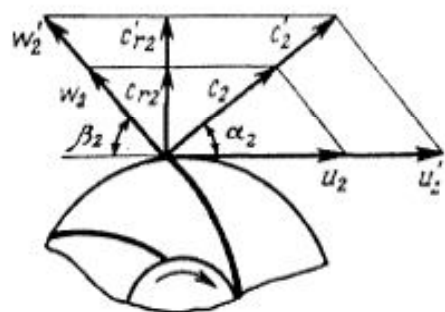


Рис. 8.6. Параллелограммы скоростей на выходе из рабочего колеса

α_2 и β_2 остаются постоянными, параллелограммы скоростей подобны, т.е.

$$u_2/u_2' = c_2/c_2' = w_2/w_2' = c_{r2}/c_{r2}'. \quad (8.28)$$

Учитывая, что

$$u = \pi D_2 n / 60, \quad (8.29)$$

отношение окружных скоростей можно выразить через частоту вращения рабочего колеса следующим образом:

$$u_2/u_2' = n_1/n_2.$$

Следовательно,

$$u_2/u_2' = c_2/c_2' = w_2/w_2' = c_{r2}/c_{r2}' = n_1/n_2.$$

Если принять объемный КПД насоса постоянным, независимым от частоты вращения, и учесть, что подача насоса

$$Q = \psi_2 \pi D_2 b_2 c_{r2} \eta_o, \quad (8.30)$$

то можно записать

$$Q_1/Q_2 = n_1/n_2, \quad (8.31)$$

т.е. подача центробежного насоса изменяется пропорционально частоте вращения рабочего колеса.

Используя уравнение для напора, развиваемого насосом, в виде

$$H = K\eta_1 u_2 c_2 \cos \alpha_2 / g,$$

можно записать

$$H_1/H_2 = \eta_1 u_2 c_2 / \eta_1 u_2' c_2'.$$

Принимая равенство гидравлических КПД насоса $\eta_1 = \eta_1'$, и учитывая, что $u_2/u_2' = c_2/c_2' = n_1/n_2$, получают

$$H_1/H_2 = (n_1/n_2)^2, \quad (8.32)$$

т.е. напор, развиваемый насосом, изменяется пропорционально квадрату частоты вращения рабочего колеса.

Так как мощность, потребляемая насосом, $N = \gamma QH/\eta$, то при равенстве КПД насоса $\eta = \eta'$, получают [с учетом зависимостей (8.31) и (8.32)]

$$N_1/N_2 = (n_1/n_2)^3, \quad (8.33)$$

т.е. мощность, потребляемая насосом, изменяется пропорционально кубу частоты вращения рабочего колеса.

Зависимости основных параметров работы насоса от частоты вращения можно получить для разных центробежных насосов, для которых выполнено геометрическое подобие. Геометрически подобными называются такие насосы, в которых сходственные линейные размеры пропорциональны.

Пусть имеются два геометрически подобных центробежных насоса с параметрами Q_1, H_1, N_1, n_1 и Q_2, H_2, N_2, n_2 . Первый насос имеет скорости u_2, c_2, w_2 и размеры D_2, b_2 , а второй — соответственно u'_2, c'_2, w'_2 и D'_2, b'_2 . Так как для геометрически подобных насосов параллелограммы скоростей подобны, то используя формулы (8.28) и (8.29), можно записать

$$u_2/u'_2 = c_2/c'_2 = w_2/w'_2 = c_{r2}/c'_{r2} = D_2 n_1 / D'_2 n_2.$$

Учитывая соотношение $b_2/b_1 = D_2/D_1$ и формулу (8.30), получают

$$Q_1/Q_2 = (D_2/D'_2)^3 n_1/n_2. \quad (8.34)$$

Пользуясь выводом формулы (8.32), можно найти, что

$$H_1/H_2 = (D_2/D'_2)^2 (n_1/n_2)^2 \quad (8.35)$$

и соответственно

$$N_1/N_2 = (D_2/D'_2)^5 (n_1/n_2)^3. \quad (8.36)$$

Уравнения (8.34)–(8.36) выражают законы подобия центробежных насосов. По этим уравнениям можно рассчитывать основные размеры и параметры проектируемого насоса по известным размерам и параметрам существующего геометрически подобного насоса. Законы подобия позволяют также выполнить испытания нового насоса на небольших моделях.

Для классификации центробежных насосов и сравнения различных их типов используют так называемый коэффициент быстроходности n_s — частоту вращения такого насоса, который подобен данному насосу, создает при работе на воде напор, равный 1 м, и подает расход $Q = 75$ л/с.

Подставив в уравнения (8.34) и (8.35) значения параметров H, Q, n для данного насоса и $Q = 0,075$ м³/с; $H = 1$ м; D_s и n_s для модельного насоса, геометрически подобного данному, получают:

$$0,075/Q = (D_s/D)^3 n_s/n;$$

$$1/H = (D_s/D)^2 (n_s/n)^2.$$

Исключая из этих выражений D_s/D , после несложных преобразований имеют

$$n_s = 3,65 n \sqrt{Q/H^3}. \quad (8.37)$$

По значению коэффициента быстроходности, вычисленному для режима с максимальным КПД, все лопастные насосы подразделяются на группы, приведенные в таблице (рис. 8.7).

При заданных Q и H более быстроходные насосы имеют меньшие собственные размеры и размеры двигателя, что экономически выгодно.

Пример. При частоте вращения вала $n = 2900$ мин⁻¹ и подаче $Q = 60$ л/с центробежный насос развивает напор $H = 90$ м и потребляет мощность $N = 100$ кВт. Определить, как изменятся параметры насоса, если частота вращения снизится до $n_1 = 960$ мин⁻¹.

Решение. Из формулы (8.31) находят подачу насоса Q_1 :

Таблица. Классификация насосов по коэффициенту быстроходности

Группа насосов	Наименование	Коэффициент быстроходности n_s	Соотношение размеров колеса D_2/D_0 (см. рис. 8.7)
1	Центробежные тихоходные	40–80	3–2,5
2	Центробежные нормальные	80–140	2
3	Центробежные быстроходные	140–300	1,8–1,4
4	Диагональные	300–600	1,2–1,1
5	Осевые (пропеллерные)	600–1800	0,8–0,6

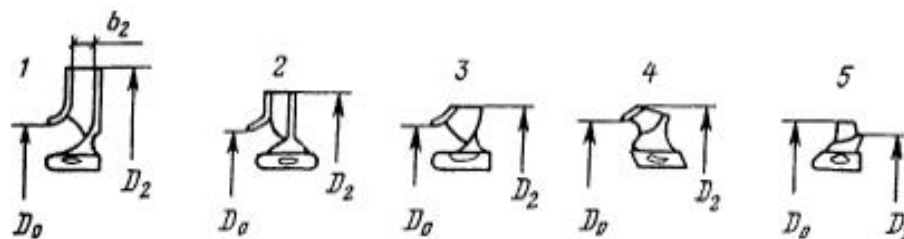


Рис. 8.7. Рабочие колеса различных по быстроходности групп (1–5) насосов

$$Q_1 = Q_{n_1}/n = 60 \cdot 960/2900 = 20 \text{ л/с.}$$

Напор насоса определяют по формуле (8.32):

$$H_1 = H(n_1/n)^2 = 90(960/2900)^2 = 9,9 \text{ м.}$$

Мощность насоса по формуле (8.33)

$$N_1 = N(n_1/n)^3 = 100(960/2900)^3 = 3,64 \text{ кВт.}$$

31. Характеристики центробежного насоса и напорного трубопровода

Зависимости напора, мощности и КПД от подачи насоса называются его *внешними* или *рабочими характеристиками*, а за-

зависимости напора, подачи и КПД от избыточного напора всасывания $H_{\text{вс.изб}}$ — кавитационными характеристиками. Характеристики насосов наглядно отражают эффективность работы последних на различных режимах и позволяют точно подобрать наиболее экономичный насос для заданных условий работы.

Характеристики центробежных насосов, как правило, определяют экспериментально путем испытаний насоса или его модели.

На рис. 8.8 изображена типичная рабочая характеристика центробежного насоса при постоянной частоте вращения вала. Как видно из рисунка, все зависимости строят на одном графике в соответствующих масштабах, при этом подачу насоса откладывают по оси абсцисс, а напор, вакуумметрическую высоту, мощность и КПД — по оси ординат.

Для нахождения по рабочей характеристике необходимых параметров насоса поступают следующим образом. По заданной подаче насоса Q_0 находят по кривой $Q-H$ точку C , от которой проводят горизонтальную линию до пересечения со шкалой H , где находят напор, соответствующий заданному расходу. Для определения мощности и КПД насоса необходимо провести горизонтальные прямые из точек A и B и на шкалах N и η найти соответствующие значения N_0 и η_0 .

Рабочие характеристики насосов имеют несколько отличительных точек или областей. Начальная точка характеристики

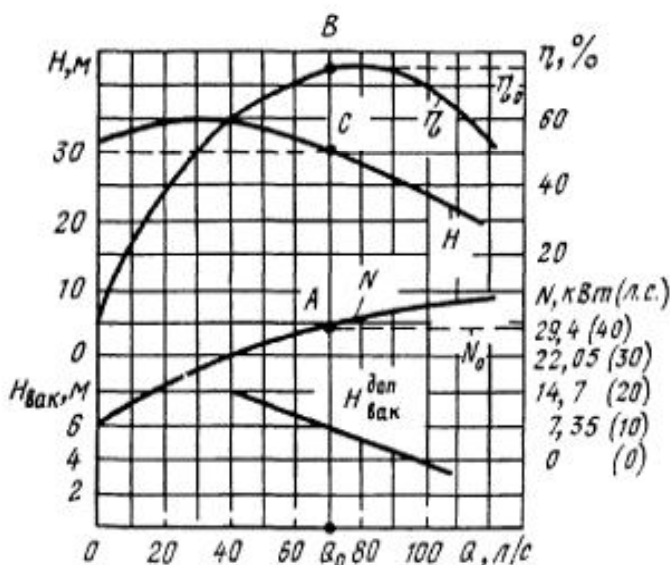


Рис. 8.8. Рабочая характеристика центробежного насоса

соответствует нулевой подаче насоса $Q = 0$, что наблюдается при работе насоса с закрытой задвижкой на напорном трубопроводе. Как видно из рис. 8.8, центробежный насос в этом случае развивает некоторый напор и потребляет мощность, которая расходуется на механические потери и нагрев воды в насосе. Режим работы насоса, соответствующий максимальному КПД, называется оптимальным. Главная цель подбора насосов — обеспечение их эксплуатации при оптимальном режиме, однако, учитывая, что кривая КПД имеет в зоне оптимальной точки пологий характер, на практике пользуются рабочей частью характеристики насоса (зона, соответствующая примерно $0,9\eta_{\text{max}}$), в пределах которой допускаются подбор и эксплуатация насоса.

Кавитационные характеристики необходимы для оценки кавитационных свойств насосов и правильного выбора высоты всасывания. Для построения кавитационной характеристики насоса его подвергают кавитационным испытаниям на специальных стендах.

На рис. 8.9 показана типичная кавитационная характеристика центробежного насоса. Как видно из рисунка, в определенных границах изменения $H_{\text{вс.изб}}$ значения Q , H и η остаются неизменными. При некотором значении $H_{\text{вс.изб}}$ появляются шумы и треск при работе насоса, характеризующие наступление местной кавитации. При дальнейшем понижении $H_{\text{вс.изб}}$ значения Q , H и η начинают постепенно уменьшаться, кавитационный шум усиливается и в конечном счете происходит срыв работы насоса. Точно установить момент начала воздействия кавитации на Q , H и η не представляется возможным, поэтому за минимальную избыточную высоту всасывания $H_{\text{вс.изб. min}}$ условно принимают то ее значение, при котором подача насоса падает на 1 % своего первоначального значения.

Очень часто на рабочих характеристиках насосов наносят еще кривую $H_{\text{вак}}-Q$, которая дает значения допустимой вакуумметрической высоты всасывания в зависимости от подачи насоса (см. рис. 8.8).

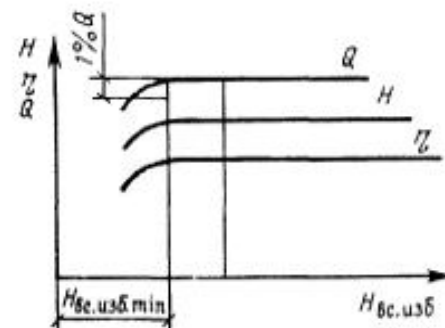


Рис. 8.9. Кавитационные характеристики насоса

Основной кривой, характеризующей работу насоса, является кривая зависимости напора от подачи, поэтому следует рассмотреть поведение этой кривой более подробно. Как известно, теоретический напор, развиваемый центробежным насосом, определяется по формуле (8.14)

$$H_T = u_2 c_{u2} / g.$$

Из треугольника скоростей на выходе жидкости с лопаток рабочего колеса (см. рис. 8.2)

$$c_{u2} = u_2 - c_{r2} \operatorname{ctg} \beta_2, \quad (8.38)$$

где c_{r2} — радиальная составляющая абсолютной скорости на выходе жидкости с лопаток рабочего колеса.

Скорость $c_{r2} = c_2 \sin \alpha_2$ можно определить из формулы (8.18) путем деления расхода жидкости через колесо насоса Q на площадь живого сечения потока на выходе из рабочего колеса, т.е.

$$c_{r2} = Q / \psi_2 \pi D_2 b_2.$$

Подставляя полученное значение c_{r2} в формулу (8.38) находят

$$c_{u2} = u_2 - Q \operatorname{ctg} \beta_2 / \psi_2 \pi D_2 b_2.$$

Вводя значение c_{u2} в уравнение теоретического напора (8.14), получают

$$H_T = u_2^2 / g - u_2 Q \operatorname{ctg} \beta_2 / \psi_2 \pi D_2 b_2 g. \quad (8.39)$$

Это уравнение показывает, что в центробежном насосе при постоянной частоте вращения рабочего колеса напор зависит от расхода и эта зависимость выражается уравнением прямой, угол наклона которой зависит от угла β_2 (рис. 8.10).

При $\beta_2 = 90^\circ$ (радиальные лопатки) $\operatorname{ctg} \beta_2 = 0$ и теоретический напор не зависит от подачи. Напорная характеристика представляет собой прямую, параллельную оси Q , с постоянной величиной $H_T = u_2^2 / g$.

При $\beta_2 > 90^\circ$ (лопатки загнуты вперед по ходу вращения) $\operatorname{ctg} \beta_2 < 0$ и прямая направлена наклонно вверх; при $\beta_2 < 90^\circ$ (лопатки отогнуты назад) $\operatorname{ctg} \beta_2 > 0$ и прямая направлена наклонно вниз. В последнем случае обеспечивается наиболее устойчивая работа насоса в сети; кроме того, насосы с лопатками, отогнутыми назад, имеют более высокий КПД, поэтому в центробежных насосах, в основном, используют рабочие колеса с лопатками, отогнутыми назад. Угол β_2 изменяется от 16 до 40° .

Действительный напор насоса, перекачивающего реальную жидкость, вследствие потерь напора всегда меньше теоретического, и зависимость его от подачи насоса отклоняется от прямой линии, особенно при больших расходах (пунктирная линия на рис. 8.10).

Характеристикой трубопровода называется кривая, выражающая зависимость потерь напора в трубопроводе от расхода жидкости. Выше было показано, что потери напора в трубопрово-

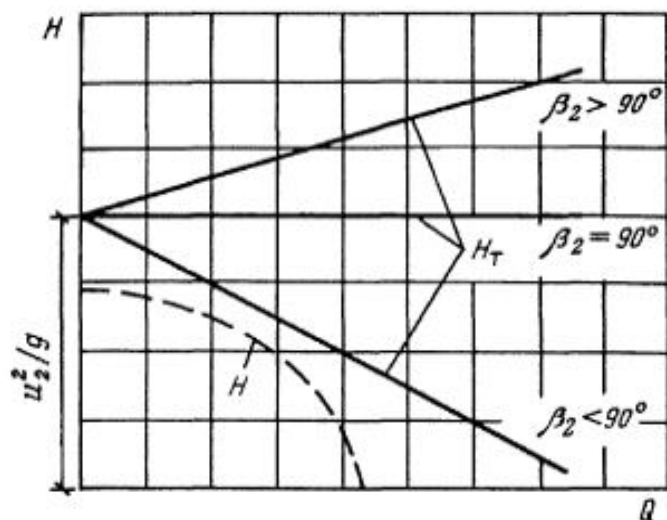


Рис. 8.10. Зависимость напора насоса от его подачи

де при турбулентном режиме движения в квадратической зоне сопротивления можно определить по формуле:

$$h_w = A/Q^2 = SQ^2.$$

Требуемый напор насоса должен преодолеть не только гидравлические сопротивления трубопровода, но и сумму высот всасывания и нагнетания H_T , т.е. полную высоту подъема жидкости

$$H = H_T + h_w = H_T + SQ^2.$$

Это уравнение позволяет построить характеристику трубопровода, которая представляет собой квадратичную параболу AB , выходящую из точки A (рис. 8.11). Если на напорную характеристику насоса наложить в том же масштабе характеристику трубопровода, то точка C пересечения этих двух кривых определит напор и подачу данного насоса при работе с данным трубопроводом. Эта точка называется *рабочей точкой насоса*.

С увеличением расхода жидкости сопротивление трубопровода увеличивается, а напор, создаваемый насосом, уменьшается, поэтому центробежный насос не может подавать в данный трубопровод больше жидкости, чем Q_c . С другой стороны, если насос будет подавать в трубопровод меньше жидкости, чем Q_c , то требуемый напор в трубопроводе будет меньше располага-

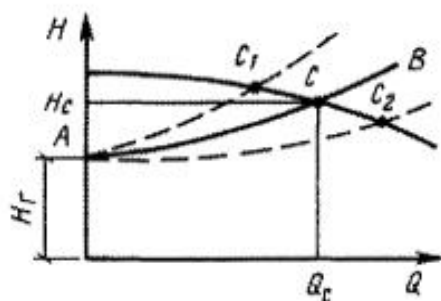


Рис. 8.11. Совмещение характеристики насоса и трубопровода

емого напора насоса. Излишний напор вызовет в системе увеличение расхода до Q_c , при котором оба напора сравниваются. Таким образом, напор, создаваемый насосом, зависит от требуемого напора в сети, на которую он работает. Для изменения напора и подачи насоса его работу регулируют. Наиболее широко используется регулирование задвижкой, установленной на напорном трубопроводе (дрозелирование). При изменении открытия задвижки меняется характеристика напорного трубопровода. При частичном закрытии задвижки вводятся дополнительные гидравлические сопротивления, в результате чего характеристика трубопровода становится круче, расход уменьшается и рабочая точка C перемещается вверх и влево по характеристике насоса, занимая некоторое положение C_1 (см. рис. 8.11). При увеличении открытия задвижки гидравлические сопротивления уменьшаются, характеристика трубопровода становится более полой, рабочая точка смещается по характеристике насоса вправо и вниз (точка C_2) и расход увеличивается. Естественно, выбирается такой режим работы насоса, чтобы рабочая точка C соответствовала максимальному КПД.

32. Параллельная и последовательная работа насосов

В тех случаях, когда одним насосом нельзя обеспечить заданный расход жидкости, применяют параллельное соединение двух или нескольких одновременно работающих насосов. Если же требуется увеличить напор, развиваемый насосной установкой при неизменной подаче, то применяют последовательное соединение насосов.

При параллельном соединении насосы одновременно работают на один общий напорный трубопровод, причем работа будет наиболее эффективной, если характеристики насосов одинаковы или мало отличаются одна от другой.

Схема установки двух параллельно соединенных насосов, имеющих одинаковые характеристики, представлена на рис. 8.12.

В месте соединения потоков, в точке O , устанавливается некоторое общее для обоих потоков давление и расход, равный суммарной подаче обоих насосов. Следовательно, для построения суммарной характеристики двух одинаковых насосов при параллельной работе необходимо удвоить абсциссы кривой $Q-H$ одного насоса при одинаковых ординатах. Построение производят следующим образом. Через произвольно выбранную точку a_1 на кривой H_1 проводят горизонтальную линию, на которой откладывают отрезок $aa_2 = 2aa_1$, аналогично строят точки b_2 и т.д. Соединяя полученные точки, получают кривую H_{II} , являющуюся суммарной характеристикой двух параллельно работающих насосов.

Для определения режима совместной работы насосов нужно построить характеристику трубопровода так же, как и при работе одного насоса. Пересечение характеристики трубопровода с суммарной характеристикой насосов дает рабочую точку C .

Общая подача при параллельной работе двух насосов характеризуется абсциссой точки C и равна Q_{II} , напор же соответствует ординате точки C и равен H_c .

Если из точки C провести горизонтальную линию до пересечения с характеристикой одного насоса, то получается точка A , которая будет характеризовать режим работы каждого из насосов. Абсцисса этой точки определяет расход Q_I , а ордината — напор H_c каждого из параллельно работающих насосов. Следовательно, подача каждого насоса равна половине суммарной подачи двух насосов, а напор, развиваемый каждым насосом, равен напору, развиваемому двумя насосами при их параллельном соединении.

Точка B пересечения характеристики трубопровода с характеристикой одного насоса является рабочей точкой этого насо-

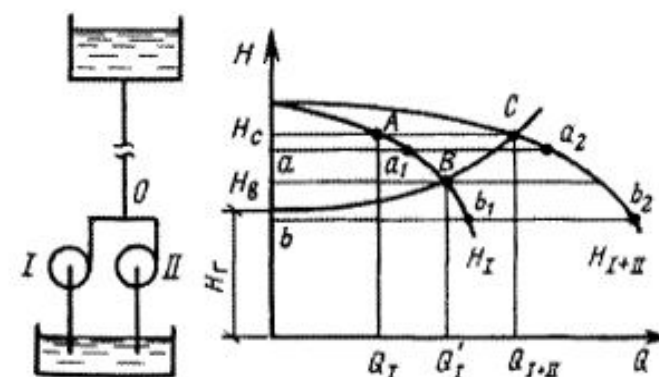


Рис. 8.12. Схема установки и характеристика параллельной работы двух одинаковых центробежных насосов

са, если только он один подает жидкость в трубопровод. Из рис. 8.12 видно, что подача его при этом была бы больше, чем в случае параллельной его работы, т.е. $Q'_1 > Q_1$ и $Q_{I+II} < 2Q'_1$. Таким образом, суммарная подача насосов, работающих параллельно, меньше, чем сумма подач этих же насосов при их раздельной работе. Напор же насосов при параллельной работе в трубопровод всегда больше напора, развиваемого насосами при отдельной работе в этот же трубопровод.

Если параллельно работают насосы с разными характеристиками (рис. 8.13), то суммарную характеристику строят путем сложения подачи отдельных насосов при определенных напорах. Например, через произвольно выбранную точку a_2 на кривой H_{II} проводят прямую, параллельную оси абсцисс, и на ней от точки a_2 откладывают отрезок a_2a_3 , равный отрезку aa_1 , получая точку a_3 ; аналогично строят точку b_3 и т.д. Полученные точки соединяют плавной кривой, которая и будет суммарной характеристикой H_{I+II} параллельно работающих насосов. Точка C пересечения характеристик насосов и трубопровода представляет собой рабочую точку, абсцисса которой дает значение суммарного расхода Q_{I+II} , подаваемого двумя насосами, а ордината — значение напора H_C .

При последовательной работе насосов (рис. 8.14) один из них подает жидкость во всасывающий патрубок другого, который подает ее далее в напорный трубопровод. Так как при таком соединении насосов расход в любом сечении трубопровода одинаков, а общий напор, создаваемый установкой, представ-

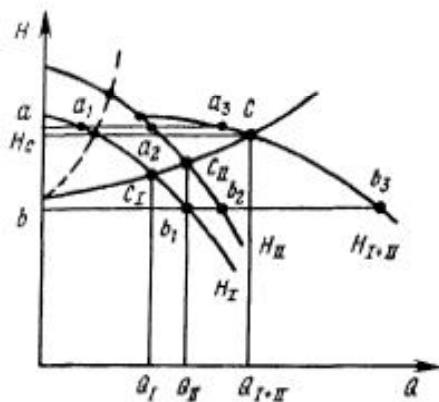


Рис. 8.13. Характеристика параллельной работы двух разных центробежных насосов

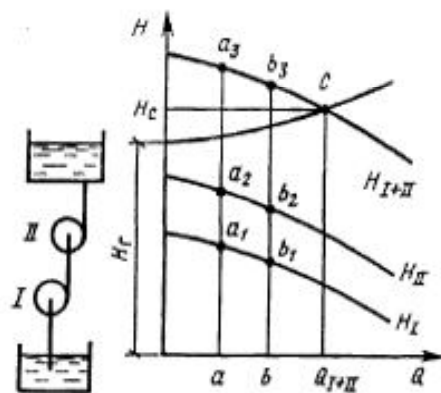


Рис. 8.14. Схема установки и характеристика последовательной работы двух центробежных насосов

ляет собой сумму напоров отдельных насосов, то для построения суммарной характеристики необходимо при любом расходе Q сложить напоры обоих насосов. Например, через произвольно выбранную точку a_2 на кривой H_{II} проводят прямую, параллельную оси ординат, и на ней от точки a_2 откладывают отрезок a_2a_3 , равный отрезку aa_1 , получая точку a_3 ; аналогично строят точку b_3 и т.д. Соединив эти точки плавной кривой, получают суммарную характеристику H_{I+II} последовательно работающих насосов. Пересечение ее с характеристикой трубопровода дает рабочую точку C , абсцисса которой показывает суммарный расход, подаваемый насосами, а ордината дает значение напора.

По такому же принципу можно построить суммарные характеристики трех и более насосов, включенных параллельно или последовательно в один общий напорный трубопровод.

33. Струйные насосы

В струйных насосах энергия потока рабочей жидкости передается потоку перекачиваемой жидкости без промежуточных механизмов, в связи с чем эти насосы по характеру рабочего процесса принципиально отличаются от насосов всех других видов. Достоинствами струйных насосов являются простота конструкции, надежность в работе, небольшие размеры и невысокая стоимость. Благодаря этому струйные насосы широко применяются во многих отраслях народного хозяйства, в частности, в системах теплогазоснабжения, вентиляции и кондиционирования воздуха.

Струйные аппараты классифицируют в зависимости от вида рабочей жидкости. Если через трубопровод в сопло нагнетается воздух (газ), то струйный аппарат называют эжектором, если пар — инжектором, если горячая вода — элеватором, если холодная вода, то гидроэлеватором. Таким образом, струйный аппарат может выполнять роль вентилятора, насоса или компрессора.

В теплофикационных установках струйные аппараты используют в качестве смесителей на отопительных абонентских вводах (водоструйные элеваторы); в вентиляционных установках — для создания непрерывного тока воздуха через каналы и помещения (эжекторы); в холодильной технике — в качестве агрегатов холодильных установок. Струйные аппараты применяют также в водопроводных установках для подъема воды из глубоких колодцев и скважин, в канализационных установках с их помо-

щью удаляют осадок из песколовок и перемешивают ил в ментанках (гидроэлеваторы).

Работа струйного насоса (рис. 8.15) происходит следующим образом. Рабочая жидкость подается питательным насосом под большим давлением в сопло струйного насоса, откуда с большой скоростью поступает в смесительную камеру. Вследствие значительного увеличения скорости на выходе из сопла давление в камере смешения падает и может стать меньше атмосферного, т.е. при определенной скорости истечения из сопла во всасывающей камере струйного насоса возникает вакуум. Под действием вакуума жидкость из приемного резервуара поступает по всасывающей трубе во всасывающую камеру и далее в камеру смешения. В камере смешения рабочая и перекачиваемая жидкости смешиваются и обмениваются энергией, при этом рабочая жидкость отдает часть энергии жидкости, поступившей из приемного резервуара. При прохождении жидкости через диффузор происходит преобразование кинетической энергии в потенциальную, причем скорость потока постепенно уменьшается, а статический напор увеличивается. Таким образом, давление смешанного потока на выходе из диффузора оказывается выше давления эжектируемого потока, поступающего по всасывающей трубе.

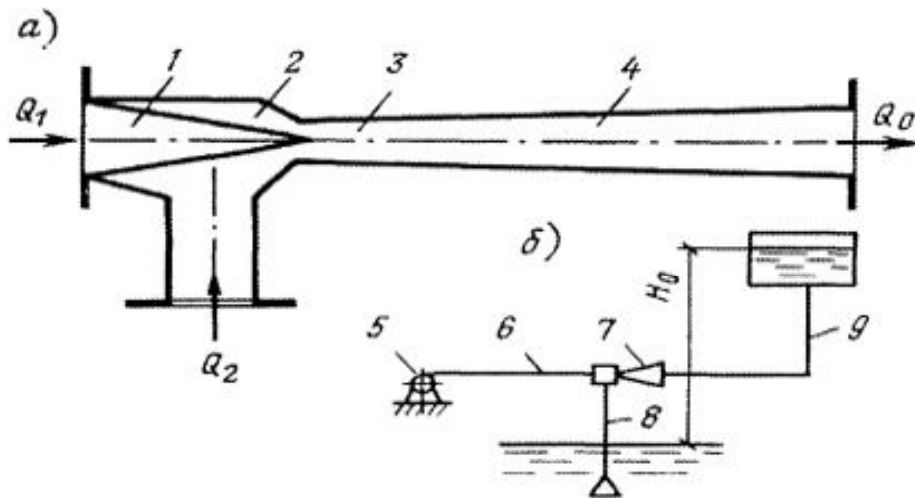


Рис. 8.15. Струйный насос и схема его работы
а — струйный насос; б — насосная установка; 1 — сопло; 2 — всасывающая камера; 3 — камера смешения; 4 — диффузор; 5 — вспомогательный (питательный) насос; 6 — подающий трубопровод; 7 — струйный насос; 8 — всасывающий трубопровод; 9 — напорный трубопровод

Если обозначить Q_1 — расход рабочей жидкости, подаваемой в сопло струйного насоса, Q_2 — расход подсосываемой жидкости, то очевидно, что общий расход жидкости, проходящей через камеру смешения, или подача струйного насоса $Q_0 = Q_1 + Q_2$.

Отношение подачи струйного насоса к расходу рабочей жидкости называется коэффициентом инжекции (эжекции):

$$\alpha = Q_0 / Q_1 \quad (8.40)$$

Отношение высоты подъема перекачиваемой жидкости H_0 к рабочему напору H_1 называется коэффициентом напора струйного насоса β , т.е.

$$\beta = H_0 / H_1 \quad (8.41)$$

Коэффициент полезного действия струйного насоса

$$\eta = N_n / N_z = Q_0 H_0 / Q_1 H_1 \quad (8.42)$$

где $N_n = Q_0 H_0 \gamma$ — полезная мощность струйного насоса; $N_z = Q_1 H_1 \gamma$ — затраченная мощность.

Учитывая выражения (8.40) и (8.41), можно записать:

$$\eta = \alpha \beta$$

Значения КПД струйных насосов находятся в пределах 0,15—0,25.

Приблизительно расход рабочей жидкости, который необходимо подать к соплу струйного насоса, можно определить по формуле

$$Q_1 = Q_0 H_0 / \eta (H_1 - H_0) \quad (8.43)$$

Расчет струйных насосов при заданных Q_0 и Q_1 , H_0 и H_1 сводится к нахождению оптимальных размеров сопла, камеры смешения и диффузора.

К недостаткам струйных насосов можно отнести низкий КПД и необходимость подачи к соплу больших расходов жидкости под высоким давлением.

Контрольные вопросы к главе 8

1. Что называется насосом? Какие существуют основные типы насосов?
2. Какова классификация центробежных насосов?

3. Как устроен и действует центробежный насос?
4. Что называется геометрической высотой всасывания насоса? Как она определяется?
5. Как написать зависимость между геометрической и вакуумметрической высотами всасывания?
6. Как связан между собой полный, гидравлический, объемный и механический КПД насоса?
7. Как изобразить графически рабочие и кавитационные характеристики центробежных насосов?
8. Как находятся необходимые параметры насоса по их рабочей характеристике?
9. Что называется рабочей точкой насоса?
10. Как построить суммарную характеристику двух параллельно соединенных насосов?
11. Как построить суммарную характеристику двух последовательно соединенных насосов?
12. Как устроены и действуют струйные насосы?

РАЗДЕЛ ТРЕТИЙ

ОСНОВЫ АЭРОДИНАМИКИ

Глава 9

ОСНОВНЫЕ ЗАКОНЫ РАВНОВЕСИЯ И ДВИЖЕНИЯ ГАЗОВ

34. Термодинамические свойства газов. Равновесие газов в поле силы тяжести

В отличие от капельных жидкостей газы способны значительно изменять свой объем при изменении давления и температуры, поэтому многие положения гидравлики, рассмотренные в предыдущем разделе, нельзя механически переносить в аэродинамику. Однако при определенных условиях законы движения и равновесия капельных жидкостей и газов можно считать одинаковыми. Основным из этих условий является малое значение скорости движения газа по сравнению со скоростью распространения в нем звука, когда сжимаемостью газа можно пренебречь и считать плотность газа постоянной. В связи с этим законы движения капельных жидкостей можно применять для газов лишь при скоростях движения, не превышающих 100 м/с.

В системах вентиляции и кондиционирования воздуха скорости движения воздуха, как правило, небольшие, поэтому для таких систем остаются в силе основные законы и положения, изложенные во втором разделе учебника. Лишь в некоторых частных задачах, например, истечение газов из резервуаров при больших перепадах давления, скорость движения газов может быть соизмерима со скоростью звука в них или превышать ее. В этом случае необходимо учитывать значительную сжимаемость газов и применять законы газовой динамики.

Принятые в гидравлике основные определения напоров, давлений, скоростей, расхода, линейных и местных сопротивлений, других параметров потока в равной степени применимы и для аэродинамики, поэтому в данном разделе полностью сохранены обозначения, принятые ранее.

Поскольку многие законы аэродинамики базируются на основных положениях термодинамики, ниже коротко рассмотрены важнейшие термодинамические свойства газов.

Термодинамическое состояние газа характеризуется давлением p , плотностью ρ и температурой T . Зависимость между этими параметрами с достаточной степенью точности можно выразить уравнением состояния идеального газа (2.11).

Уравнение состояния для реальных газов можно записать в виде

$$p = zpR_0T, \quad (9.1)$$

где z — коэффициент сжимаемости.

Как показывают опыты, при изменении давления от 0 до 10^7 Па коэффициент z для воздуха изменяется при $t = 0^\circ\text{C}$ на 3 %; при $t = 10^\circ\text{C}$ на 2 % и при $t = 20^\circ\text{C}$ на 1,5 %. В связи с этим, не допуская заметной погрешности, можно принять z равным единице, и считать воздух идеальным газом.

Согласно кинетической теории газов, их температура и давление определяются средней кинетической энергией поступательного теплового движения молекул. Если взять два равных объема разных газов при одинаковой температуре и давлении, то из равенства температур вытекает равенство средних кинетических энергий поступательного движения, приходящихся на одну молекулу каждого газа, а из равенства давлений — равенство суммарных кинетических энергий молекул в каждом объеме газов. Отсюда следует закон Авагадро — в равных объемах различных идеальных газов при одинаковых температуре и давлении содержится одинаковое число молекул.

Массы молекул разных газов пропорциональны их относительным молекулярным массам, поэтому из закона Авагадро вытекает, что количество газов, пропорциональное их относительным молекулярным массам, должно содержать одно и то же число молекул и занимать при одинаковых давлении и температуре один и тот же объем.

Количество газа в килограмме, численно равное его молярной массе, называется *киломолем*. При нормальных условиях, т.е. температуре 0°C и давлении 10^5 Па, объем 1 киломоля газа равен $22,4 \text{ м}^3$.

Произведение молярной массы M на удельную газовую постоянную R_0 является одинаковым для всех газов, поэтому величина $MR_0 = R = 8314 \text{ Дж}/(\text{кмоль К})$ называется *универсальной газовой постоянной*.

Таким образом, для любого газа удельную газовую постоянную R_0 в $\text{Дж}/(\text{кг К})$ и плотность ρ в $\text{кг}/\text{м}^3$ можно определить из формул:

$$R_0 = 8314/M; \quad (9.2)$$

$$\rho = M/22,4. \quad (9.3)$$

Изменение состояния газа может произойти при тепловом, механическом или совместном воздействии. Тепловое воздействие осуществляется сообщением теплоты газу или отведением ее от газа, механическое — в совершении данным объемом газа некоторой работы или в приложении к нему некоторой внешней работы, например, при сжатии газа.

Известно, что количество теплоты Q , полученное от затраты работы A , численно равно этой работе. Равенство теплоты и работы является частным результатом более общего первого закона термодинамики, согласно которому теплота ΔQ , сообщаемая покоящемуся газу, расходуется частично на повышение его температуры, т.е. на увеличение внутренней энергии газа ΔU , и частично — на совершение внешней работы (работы расширения газа) A :

$$\Delta Q = \Delta U + A. \quad (9.4)$$

Если газ будет двигаться, то часть теплоты затрачивается на изменение кинетической энергии, и тогда уравнение баланса энергии будет иметь вид

$$\Delta Q = \Delta U + A + \Delta(v^2/2), \quad (9.5)$$

где $\Delta(v^2/2)$ — изменение кинетической энергии газа.

Пусть масса газа, заключенная в объеме V , равна единице, тогда плотность газа $\rho = 1/V$ и уравнение состояния идеального газа (2.11) можно записать в виде

$$\rho V = R_0 T. \quad (9.6)$$

Это уравнение устанавливает связь между тремя основными параметрами ρ , V и T , характеризующими данную массу газа. Таким образом, из трех параметров любые два могут рассматриваться как независимые, а третий может быть выражен с помощью этого уравнения через них. Выбирая в качестве независимых параметров ρ и V , можно наглядно с помощью графиков изображать состояние газа и происходящие в нем процессы.

Значения объема газа V откладываются на оси абсцисс, а значения давления p — на оси ординат (рис. 9.1). Каждому состоянию газа, характеризующемуся определенными значениями V

и p , отвечает точка с соответствующими координатами. При изменении состояния газа величины p и V и связанная с ними температура T будут непрерывно меняться, а изображающая состояние газа точка на p - V -диаграмме будет перемещаться вдоль некоторой кривой. Кривая между точками 1 и 2 полностью отражает процесс изменения состояния газа.

С помощью p - V -диаграммы можно вычислить работу, совершенную газом при данном процессе. При переходе газа из состояния, характеризуемого давлением p_1 и объемом V_1 , в состояние, характеризуемое параметрами p_2 и V_2 , эта работа будет соответствовать площади фигуры A , ограниченной кривой 1-2, изображающей процесс, осью абсцисс и двумя ординатами, проведенными из точек V_1 и V_2 . На рис. 9.1 эта фигура заштрихована.

При всем многообразии процессов перехода газа из одного состояния в другое все эти процессы могут быть разделены на наиболее характерные. Рассмотрим несколько простейших процессов, представляющих технический интерес и необходимых в дальнейшем для понимания законов аэродинамики.

Изохорический процесс. Изохорическим называется процесс, при котором объем газа остается постоянным ($V = \text{const}$), а меняются лишь его давление p и температура T . Этот процесс осуществляется при нагревании газа в замкнутом сосуде.

Изохорический процесс на p - V -диаграмме изображается вертикальной прямой 1-2, параллельной оси p (рис. 9.2). Так как $V = \text{const}$, то $A = 0$, т.е. при изохорическом процессе

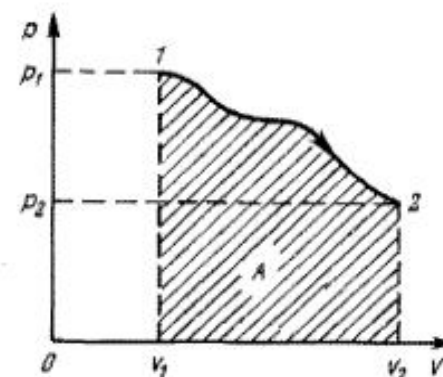


Рис. 9.1. p - V -диаграмма состояния газа

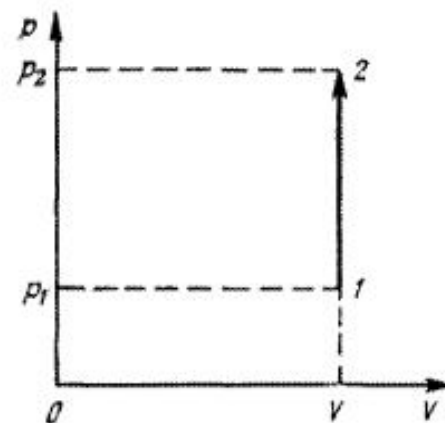


Рис. 9.2. p - V -диаграмма изохорического процесса

газ не совершает механической работы. Для этого случая

$$p_1/p_2 = T_1/T_2 \quad (9.7)$$

и уравнение первого закона термодинамики принимает вид

$$\Delta Q = \Delta U, \quad (9.8)$$

т.е. вся сообщенная газу теплота идет на увеличение его внутренней энергии.

При изменении температуры на величину ΔT изменение внутренней энергии единицы массы газа можно представить в виде

$$\Delta U = c_v \Delta T, \quad (9.9)$$

где c_v — удельная теплоемкость газа при постоянном объеме.

Изобарический процесс. Изобарическим называется процесс, проходящий при постоянном давлении ($p = \text{const}$). Уравнение процесса (закон Гей-Люссака):

$$V_1/V_2 = T_1/T_2. \quad (9.10)$$

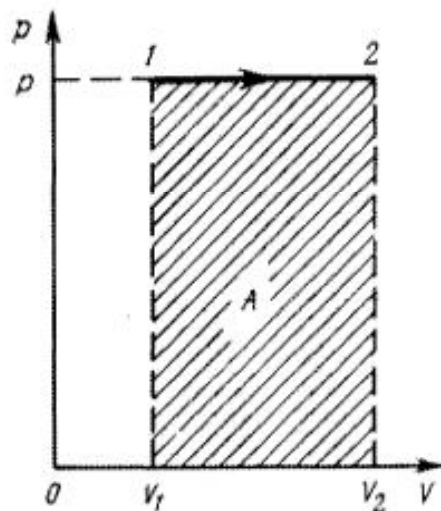


Рис. 9.3. p - V -диаграмма изобарического процесса

На p - V -диаграмме этот процесс изображается горизонтальной прямой 1-2, параллельной оси V (рис. 9.3). Работа при изобарическом расширении соответствует площади A заштрихованного на этом графике прямоугольника:

$$A = p\Delta V = p(V_2 - V_1). \quad (9.11)$$

Изотермический процесс. Изотермический процесс протекает при постоянной температуре газа ($T = \text{const}$). Из уравнения Клапейрона—Менделеева в форме уравнения (9.6) следует, что при этом

$$pV = \text{const}. \quad (9.12)$$

Следовательно, уравнение процесса (закон Бойля—Мариотта):

$$V_1/V_2 = p_2/p_1. \quad (9.13)$$

Это уравнение изображается на графике гиперболой 1-2 (рис. 9.4). Поскольку внутренняя энергия идеального газа зависит только от его температуры, то при изотермическом расширении $\Delta U = 0$, и вся теплота, сообщенная газу, превращается в работу:

$$\Delta Q = A. \quad (9.14)$$

Работа при изотермическом процессе:

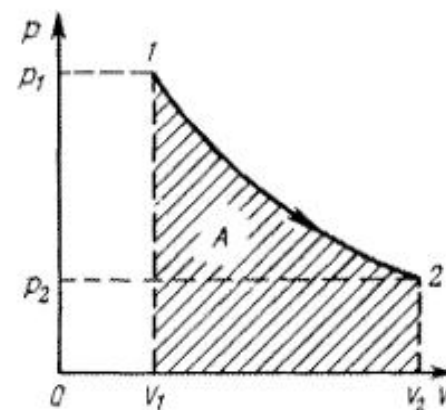


Рис. 9.4. p - V -диаграмма изотермического процесса

$$A = p_1 V_1 \ln(V_2/V_1) = p_1 V_1 \ln(p_1/p_2) = R_0 T \ln(V_2/V_1). \quad (9.15)$$

Адиабатический процесс. Если сосуд с газом теплоизолировать от окружающей среды, то теплообмен будет отсутствовать, т.е. $\Delta Q = 0$. Процесс, происходящий при соблюдении этого условия, называется адиабатическим.

Из уравнения (9.4) при $\Delta Q = 0$ получают $A = -\Delta U$. Следовательно, при адиабатическом процессе работа совершается только за счет внутренней энергии газа.

Отношение удельных теплоемкостей $k = c_p/c_v$ называется показателем адиабаты. Здесь c_p — удельная теплоемкость при постоянном давлении. Для одноатомных газов $k = 1,67$; для двухатомных газов при обычных температурах $k = 1,4$.

Из известного в термодинамике уравнения Майера

$$c_p - c_v = R_0 \quad (9.16)$$

следуют две зависимости:

$$c_p/R_0 = k/(k - 1) \text{ и } c_v/R_0 = 1/(k - 1). \quad (9.17)$$

Уравнение адиабатического процесса

$$pV^k = \text{const} \quad (9.18)$$

или

$$(V_1/V_2)^k = p_2/p_1; (\rho_1/\rho_2)^k = p_1/p_2. \quad (9.19)$$

Используя уравнение состояния идеального газа, легко получить отношение температур при адиабатическом процессе:

$$T_1/T_2 = (p_1/p_2)(\rho_2/\rho_1) = (p_1/p_2)^{k-1} \quad (9.20)$$

или

$$T_1/T_2 = (\rho_1/\rho_2)^{k-1/k}, \quad (9.21)$$

откуда получают

$$\rho_1/\rho_2 = (p_1/p_2)^{1/k} = (T_1/T_2)^{1/(k-1)}; \quad (9.22)$$

$$p_1/p_2 = (\rho_1/\rho_2)^k = (T_1/T_2)^{k/(k-1)}. \quad (9.23)$$

Работа при адиабатическом процессе равна:

$$A = R_0/k-1(T_1 - T_2) = R_0 T_1 / k-1 [1 - (p_2/p_1)^{1/k}]. \quad (9.24)$$

Политропический процесс. Процесс, при котором все или некоторые параметры переменны, называется политропическим. Уравнения политропы:

$$(V_1/V_2)^n = p_2/p_1 = (T_2/T_1)^{n/n-1}, \quad (9.25)$$

где n — показатель политропы, величина переменная.

Работа при политропическом процессе

$$A = R_0 T_1 / n-1 [1 - (p_2/p_1)^{1/n}]. \quad (9.26)$$

Рассмотренные выше простейшие термодинамические процессы являются частными случаями политропического процесса. Для адиабатического процесса показатель политропы n равен показателю адиабаты k , для изотермического — $n =$

1, для изобарического — $n = 0$, а для изохорического процесса $n = \infty$.

Одним из основных параметров в теории движения газов с большими скоростями является скорость звука a , которая представляет собой скорость распространения в газе небольших изменений параметров потока, так называемых малых возмущений.

Связь между скоростью звука и параметрами газа при адиабатическом процессе выражается формулой

$$a = \sqrt{kp/\rho}. \quad (9.27)$$

Учитывая уравнение состояния идеального газа (2.11), эту зависимость можно переписать в таком виде:

$$a = \sqrt{kR_0 T}. \quad (9.28)$$

Отсюда следует, что скорость распространения звука в идеальном газе зависит лишь от абсолютной температуры и физических свойств газа. Для воздуха $k = 1,4$; $R_0 = 287,14$ Дж/(кг К) и выражение для определения скорости звука принимает вид:

$$a = 20,1\sqrt{T}. \quad (9.29)$$

В аэродинамике за стандартный газ принимают сухой атмосферный воздух, взятый в нормальных физических условиях ($t = 0^\circ\text{C}$ и $p = 10^5$ Па) или в стандартных физических условиях ($t = 20^\circ\text{C}$ и $p = 10^5$ Па).

Далее рассмотрены условия равновесия газа, находящегося под действием только силы тяжести.

Уравнения равновесия газов отличаются от уравнений равновесия жидкостей учетом сжимаемости газов, т.е. учетом зависимости плотности газа ρ от давления и температуры. Как было показано, эта зависимость определяется тем или иным процессом перехода газа из одного состояния в другое, а следовательно, при разных процессах будет наблюдаться свойственный им закон равновесия газов в поле силы тяжести. Кроме того, иногда при решении практических задач плотность газа можно полагать постоянной. В связи с этим рассматриваются три следующих случая:

- так называемая однородная атмосфера, когда $\rho = \text{const}$;
- изотермическая атмосфера, когда $p/\rho = \text{const}$;
- политропическая атмосфера, когда $p/\rho^n = \text{const}$.

В случае $\rho = \text{const}$ распределение давления в покоящейся газовой среде аналогично распределению давления в несжимаемой жидкости. При этом выполняется основное уравнение гидростатики:

$$z + p/\gamma = \text{const},$$

и распределение давления можно записать формулой

$$p = p_0 + \rho g(z_0 - z), \quad (9.30)$$

где p_0 — известное давление на высоте z_0 .

Из этой формулы видно, что давление убывает с увеличением высоты расположения данной точки по линейному закону.

Определяют исходя из формулы (9.30) высоту однородной атмосферы, полагая, что на уровне моря $z = z_0$; $p_0 = 1,01 \cdot 10^5$ Па и $\gamma = 11,5$ Н/м³. В наивысшей точке $p = 0$, поэтому

$$z - z_0 = h = p_0/\gamma = 1,01 \cdot 10^5/11,5 = 8800 \text{ м.}$$

Такой результат не соответствует реальным условиям и показывает, что использование предположения о постоянстве плотности при очень больших разностях высот может приводить к существенным погрешностям.

Для изотермического процесса

$$p/\rho = R_0 T = \text{const},$$

и распределение давления по высоте при равновесии газа можно определить по уравнению

$$g(z - z_0) = R_0 \ln(p_0/p). \quad (9.31)$$

Поскольку при $p = 0$ $\ln(p_0/p) = \infty$, высота изотермической атмосферы $h = z - z_0$ равна бесконечности.

Формулу (9.31) можно представить также в следующем виде, удобном для вычисления p на разных высотах:

$$p = p_0 e^{-gh/R_0 T}. \quad (9.32)$$

Из этого выражения видно, что изменение давления при изменении высоты следует экспоненциальному закону.

Пример. Определить давление p на высоте $h = 1000$ м над поверхностью земли для случаев однородной и изотермической атмосферы, если давление у поверхности земли $p_0 = 1,01 \cdot 10^5$ Па и температура $T = 300$ К.

Решение. 1. Случай однородной атмосферы. По формуле (2.11) определяют плотность воздуха:

$$\rho = p/R_0 T = 1,01 \cdot 10^5/287,14 \cdot 300 = 1,175 \text{ кг/м}^3.$$

По формуле (9.30) находят искомое давление, учитывая, что $z_0 - z = h$:

$$p = 1,01 \cdot 10^5 - 1,175 \cdot 9,81 \cdot 1000 = 0,895 \cdot 10^5 \text{ Па.}$$

2. Случай изотермической атмосферы. Учитывая, что

$$R_0 T = 287,14 \cdot 300 = 86,2 \cdot 10^3 \text{ м}^2/\text{с}^2;$$

$$gh/R_0 T = 1000 \cdot 9,81/86,2 \cdot 10^3 = 0,114;$$

$$e^{gh/R_0 T} = e^{0,114} = 1,121,$$

по формуле (9.32) находят искомое давление:

$$p = 1,01 \cdot 10^5/1,121 = 0,9 \cdot 10^5 \text{ Па.}$$

Как видно, это давление отличается от давления при $\rho = \text{const}$ на

$$(\Delta p/p)100 = (0,9 - 0,895) \cdot 10^5 \cdot 100/0,9 \cdot 10^5 = 0,55 \text{ \%}.$$

Случай политропической атмосферы, когда $p/\rho^n = \text{const}$, целесообразно исследовать, начиная с рассмотрения адиабатического процесса. Во втором разделе учебника было показано, что потенциальная энергия некоторого объема несжимаемой жидкости состоит из потенциальной энергии давления и потенциальной энергии силы тяжести.

Рассматривая элемент сжимаемого газа некоторой массы изолированно от окружающей среды, необходимо воздействие среды заменить соответствующими поверхностными силами, которые определяют его потенциальную энергию давления. Элемент газа может также получать тепловую энергию из окружающей среды или расходовать ее в окружающую среду. Следовательно, по сравнению с несжимаемой жидкостью, для газа необходимо учитывать еще и его внутреннюю энергию. В соответствии со сказанным для единицы массы покоящегося газа можно записать

$$gz + p/\rho + U = \text{const}. \quad (9.33)$$

Определяют внутреннюю энергию U по формуле (9.9):

$$U = c_v T. \quad (9.34)$$

Вместо температуры вводят в это выражение отношение давления к плотности газа, используя для этого уравнение состояния идеального газа (2.11). Тогда

$$U = c_p p / R_0 \rho, \quad (9.35)$$

или, с учетом формулы (9.17)

$$U = (1/k - 1)(p/\rho). \quad (9.36)$$

Следовательно, уравнение, определяющее условия равновесия газа при адиабатическом процессе, можно записать в виде

$$gz + (p/\rho) + (1/k - 1)(p/\rho) = \text{const},$$

или

$$gz + (k/k - 1)(p/\rho) = gz_0 + (k/k - 1)(p_0/\rho_0). \quad (9.37)$$

Заменяя k на n , получают аналогичное уравнение для политропического процесса

$$gz + (n/n - 1)(p/\rho) = gz_0 + (n/n - 1)(p_0/\rho_0) \quad (9.38)$$

или, поскольку

$$p/\rho = R_0 T \text{ или } p_0/\rho_0 = R_0 T_0,$$

то

$$gz + (n/n - 1)R_0 T = gz_0 + (n/n - 1)R_0 T_0. \quad (9.39)$$

Уравнение (9.38) определяет закон распределения давления, а уравнение (9.39) — закон распределения температуры при политропическом процессе.

Обозначая разность $z - z_0$ через h и решая уравнение (7.39) относительно T , получают

$$T = T_0 - (gh(n - 1)/nR_0). \quad (9.40)$$

В случае равновесия воздуха ($R_0 = 287,14$ Дж/(кг·К)) при адиабатическом процессе ($n = k = 1,4$)

$$T = T_0 - 0,01h. \quad (9.41)$$

Из этой формулы видно, что температура воздуха убывает с увеличением высоты по линейному закону, уменьшаясь приблизительно на 1°C через каждые 100 м по высоте.

Найдем высоту атмосферы при адиабатическом процессе. Принимая, как и в случае однородной атмосферы, на уровне моря $z = z_0$, $p = 1,01 \cdot 10^5$ Па и $\gamma = \rho_0 g = 11,5$ Н/м³, из уравнения (9.37) находят при $p = 0$:

$$z - z_0 = h = kp_0 / (k - 1)\rho_0 g = 1,4 \cdot 1,01 \cdot 10^5 / 0,4 \cdot 11,5 = 30\,000 \text{ м}.$$

Таким образом, при адиабатическом процессе высота атмосферы ограничена и равна примерно 30 км.

35. Уравнение сохранения расхода и уравнение Д. Бернулли для потоков газа

Уравнение неразрывности для капельной жидкости было получено в предположении несжимаемости, а так как газ является сжимаемой средой, то уравнение сохранения объемного расхода, записанное в виде $Q = v\omega = \text{const}$, для него оказывается несправедливым. Для потока газа будет выполняться уравнение сохранения массового или весового расхода.

Массовым расходом называется масса газа, протекающего через поперечное сечение потока в единицу времени, а *весовым расходом* — вес газа, протекающего через поперечное сечение потока в единицу времени.

Выведем уравнение сохранения массового расхода газа, пользуясь всеобщим законом сохранения материи, сформулированным впервые М.В. Ломоносовым в 1748 г. В соответствии с этим законом через каждое поперечное сечение элементарной струйки газа при установившемся движении в единицу времени должен протекать газ одной и той же массы.

Рассмотрим элементарную струйку газа (рис. 9.5). Пусть за достаточно малый промежуток времени Δt частицы газа, находящиеся в сечении 1-1, переместились вдоль элементарной струйки на расстояние Δl . Тогда за время Δt через выбранное сечение 1-1 пройдет объем газа, равный:

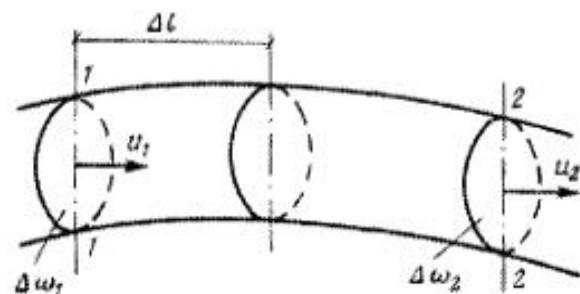


Рис. 9.5. Схема к выводу уравнения сохранения расхода газа

$$\Delta V_1 = \Delta \omega_1 \Delta l \quad (9.42)$$

а масса газа в этом объеме составит

$$\Delta m_1 = \rho \Delta V_1 = \rho \Delta \omega_1 \Delta l \quad (9.43)$$

Если обозначить скорость газа в сечении 1–1 через u_1 , то $\Delta l = u_1 \Delta t$ и, следовательно,

$$\Delta m_1 = \rho_1 \Delta \omega_1 u_1 \Delta t. \quad (9.44)$$

Масса газа, протекающего через выбранное сечение (или массовый расход), будет равна:

$$\Delta M_1 = \Delta m_1 / \Delta t = \rho_1 \Delta \omega_1 u_1. \quad (9.45)$$

Поскольку перетекание газа через боковые стенки трубки тока отсутствует, так как скорости в струйке всюду касательны к ее стенкам, то в соответствии с законом сохранения материи

$$\Delta M_1 = \Delta M_2$$

или, учитывая равенство (9.45),

$$\rho_1 u_1 \Delta \omega_1 = \rho_2 u_2 \Delta \omega_2 \quad (9.46)$$

Уравнение (9.46) представляет собой уравнение сохранения массового расхода для элементарной струйки газа. При этом следует помнить, что и для газа справедливо представление о сплошности среды.

Вводя в формулу (9.46) вместо плотности газа ρ удельный вес γ , можно получить уравнение сохранения весового расхода:

$$\gamma u_1 \Delta \omega_1 = \gamma u_2 \Delta \omega_2 = \text{const}. \quad (9.47)$$

Таким образом, уравнение сохранения расхода (уравнение неразрывности) для струйки сжимаемого газа формулируется так: при установившемся движении массовый (весовой) расход есть величина постоянная для всех сечений данной элементарной струйки.

Переходя к потоку в целом и используя, как и для несжимаемой жидкости, понятие средней скорости, получают путем аналогичных рассуждений уравнение сохранения расхода для потока сжимаемого газа:

$$M = \rho v \omega = \text{const}, \quad (9.48)$$

или

$$G = \gamma v \omega = \text{const}. \quad (9.49)$$

Произведение ρv называется удельным расходом газа, так как оно равно массе газа, протекающего в единицу времени через единицу площади поперечного сечения потока.

Пример. Через поперечное сечение трубопровода за 1 с проходит воздух объемом $V = 10 \text{ м}^3$ при температуре $T = 300 \text{ К}$ и давлении $p = 4,5 \cdot 10^5 \text{ Па}$. Найти массовый расход воздуха.

Решение. Определяют плотность воздуха:

$$\rho = p / R_0 T = 4,5 \cdot 10^5 / 287,14 \cdot 300 = 5,25 \text{ кг/м}^3.$$

По формуле (9.48) вычисляют массовый расход воздуха:

$$M = \rho v \omega = \rho V / t = 5,25 \cdot 10 / 1 = 52,5 \text{ кг/с}.$$

Для рассмотрения закона сохранения энергии для элементарной струйки сжимаемого газа выделяют мысленно в движущемся газе элементарную струйку и исследуют элементарный объем газа, заключенный между сечениями 1–1 и 2–2 (рис. 9.6). Применяют к этому объему закон сохранения энергии. Обозначают E_1 энергию, которую вносит поток в рассматриваемый объем через сечение 1–1 за малый промежуток времени Δt , а E_2 — энергию, которую уносит газ, вытекающий за то же время через сечение 2–2. По закону сохранения энергии $E_1 = E_2$.

За рассматриваемый промежуток времени Δt через сечение 1–1 будет внесена кинетическая энергия, равная половине произведения массы газа m , поступившего через сечение 1–1, на

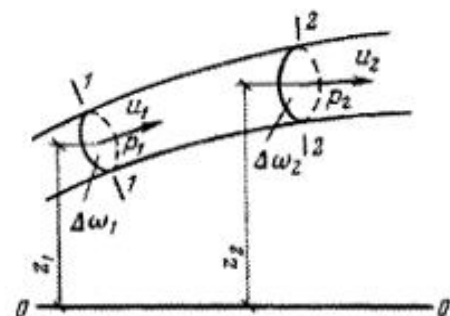


Рис. 9.6. Схема к выводу уравнения Д. Бернулли для элементарной струйки газа

квадрат ее скорости, т.е. $E_k = mu_1^2/2$, а также потенциальная энергия, состоящая из трех видов энергии — давления, силы тяжести и внутренней (тепловой).

Энергия сил давления равна работе сил давления, необходимой для проталкивания массы газа через сечение 1-1, и она равна $p_1 \Delta \omega_1 u_1 \Delta t = p_1 m / \rho_1$.

Энергию силы тяжести газа можно определить как работу силы тяжести газа, если центр тяжести сечения 1-1 сместит-

ся по вертикали на расстояние z_1 до некоторой условно выбранной плоскости отсчета $O-O$. Эта энергия равна mgz_1 .

При рассмотрении термодинамических свойств газов было показано, что вид зависимости внутренней энергии газа определяется характером термодинамического процесса, происходящего в том или другом случае движения газа. Для адиабатического процесса внутренняя энергия единицы массы газа выражается формулой (9.36). Тогда для элемента газа массой m внутреннюю энергию можно определить по формуле

$$\Delta U = (m/k - 1)(p_1/\rho_1).$$

Сложив все виды энергии, внесенные газом за время Δt через сечение 1-1, и вынося за скобки m , получают выражение полной энергии:

$$E_1 = m((u_1^2/2) + (p_1/\rho_1) + gz_1 + (1/k - 1)(p_1/\rho_1)). \quad (9.50)$$

После приведения подобных членов выражение (9.50) принимает вид

$$E_1 = m((u_1^2/2) + (k/k - 1)(p_1/\rho_1) + gz_1). \quad (9.51)$$

Аналогично можно подсчитать энергию, которая уносится газом через сечение 2-2:

$$E_2 = m((u_2^2/2) + (k/k - 1)(p_2/\rho_2) + gz_2). \quad (9.52)$$

Приравнявая E_1 и E_2 и сокращая обе части равенства на m , получают уравнение Д. Бернулли для элементарной струйки газа в виде

$$gz_1 + (k/k - 1)(p_1/\rho_1) + (u_1^2/2) = gz_2 + (k/k - 1)(p_2/\rho_2) + (u_2^2/2). \quad (9.53)$$

Так как сечения 1-1 и 2-2 элементарной струйки были выбраны нами произвольно, то вдоль всей элементарной струйки

$$gz + (k/k - 1)(p/\rho) + (u^2/2) = \text{const}. \quad (9.54)$$

При политропическом процессе движение газа описывается этим же уравнением, но показатель адиабаты k заменяется показателем политропы n :

$$gz + (n/n - 1)(p/\rho) + (u^2/2) = \text{const}. \quad (9.55)$$

При изотермическом процессе ($T = \text{const}$) уравнение Д. Бернулли принимает вид

$$gz + R_0 T \ln p + u^2/2 = \text{const}. \quad (9.56)$$

При небольших перепадах давления, часто встречающихся в санитарной технике, сжимаемостью газа можно пренебречь и, вводя средний удельный вес газа, как и для несжимаемой жидкости, можно записать

$$z + p/\gamma + u^2/2g = \text{const}. \quad (9.57)$$

Умножив все члены этого уравнения на удельный вес газа, записывают уравнение Д. Бернулли в форме, более удобной для аэродинамических расчетов:

$$\gamma z + p + \rho u^2/2 = \text{const}. \quad (9.58)$$

Слагаемые уравнения (9.58) выражают в единицах давления, поэтому их часто называют «давлениями». При этом они носят следующие названия: γz — весовое давление; p — гидростатическое или статическое давление; $\rho u^2/2$ — скоростное или динамическое давление.

На практике очень часто весовым давлением γz пренебрегают, тогда уравнение Бернулли имеет более короткую запись:

$$p + \rho u^2/2 = \text{const}. \quad (9.59)$$

Сумму статического и динамического давлений называют *полным давлением* p_0 . Таким образом, уравнение (9.59) показывает, что при небольших перепадах давления полное давление вдоль элементарной струйки газа постоянно.

В случае потока реального газа уравнение Д. Бернулли подобно этому уравнению для потока несжимаемой жидкости должно быть дополнено еще одним четвертым членом, выражающим потери удельной энергии на преодоление гидравлических сопротивлений h_w , а также коэффициентом кинетической энергии α . Тогда для двух сечений потока реального газа при адиабатическом процессе можно записать:

$$gz_1 + (k/k-1)(p_1/\rho_1) + (\alpha_1 v_1^2/2) = gz_2 + (k/k-1)(p_2/\rho_2) + (\alpha_2 v_2^2/2) + gh_w, \quad (9.60)$$

где v_1 и v_2 — средние скорости в соответствующем сечении потока.

Замечая, что, согласно уравнению состояния идеального газа

$$p_1/\rho_1 = R_0 T_1 \text{ и } p_2/\rho_2 = R_0 T_2,$$

уравнению (9.60) можно придать такой вид:

$$gz_1 + (k/k-1)R_0 T_1 + (\alpha_1 v_1^2/2) = gz_2 + (k/k-1)R_0 T_2 + (\alpha_2 v_2^2/2) + gh_w. \quad (9.61)$$

Полагая $\Delta z = z_1 - z_2 = 0$ и пренебрегая потерями удельной энергии h_w , можно найти разность температур в двух сечениях потока:

$$T_1 - T_2 + (k-1)/k R_0 ((\alpha_2 v_2^2/2) - (\alpha_1 v_1^2/2)). \quad (9.62)$$

При учете выражения (9.28) для скорости звука в газе и пренебрежении величиной gz , уравнение (9.61) приобретает вид

$$a^2/(k-1) + \alpha v^2/2 = \text{const.}$$

Этим уравнением пользуются при движении газа с большими скоростями, близкими к скорости звука.

Пример. По трубопроводу переменного сечения перемещается воздух. Считая процесс адиабатическим, определить температуру воздуха в сечении 2-2, если скорость в сечении 1-1 $v_1 = 2$ м/с, в сечении 2-2 $v_2 = 20$ м/с, температура $T_1 = 300$ К.

Решение. Принимая для воздуха $k = 1,4$ и $R_0 = 287,14$ Дж/(кг К) и считая $\alpha_1 = \alpha_2 = 1$, получают

$$T_2 = T_1 - ((k-1)/k R_0)((v_1^2/2) - (v_2^2/2)) = 300 - ((1,4-1)/(1,4 \cdot 287,14))((20^2/2) - (2^2/2)) = 299,8 \text{ К.}$$

Этот пример показывает, что на практике воздухопроводы можно рассчитывать, как при изотермическом процессе.

36. Изменение параметров газа вдоль трубы

Движение газа по трубопроводу постоянного поперечного сечения. При движении газа по такому трубопроводу вследствие неизбежных потерь напора давление газа по длине трубопровода непрерывно снижается. При этом происходит расширение газа — его удельный объем увеличивается, а плотность, наоборот, уменьшается.

Согласно уравнению неразрывности (9.48), в случае установившегося движения массовое количество газа, проходящего через любое поперечное сечение трубопровода в единицу времени, остается неизменным. Объемный же расход газа

$$Q = M/\rho \quad (9.63)$$

будет увеличиваться, а следовательно, будет возрастать по длине трубопровода и средняя скорость движения газа

$$v = Q/\omega. \quad (9.64)$$

В общем случае вследствие расширения газа и явления теплообмена наблюдается также и непрерывное изменение температуры газа по длине трубопровода.

Если взять два сечения трубопровода постоянного диаметра 1-1 и 2-2, то, согласно уравнению (9.48), можно записать $M_1 = M_2$, или

$$\rho_1 Q_1 = \rho_2 Q_2. \quad (9.65)$$

Отсюда, учитывая выражение (7.64), получают

$$\rho_1 v_1 = \rho_2 v_2, \quad (9.66)$$

т.е. скорость и плотность в любом сечении газопровода связа-

ны со скоростью и плотностью в начальном сечении уравнением (9.66).

Это явление определяется термодинамическими процессами, протекающими при движении газа по трубопроводу. Если теплообмен между газом и окружающей средой отсутствует, что характерно для коротких трубопроводов с хорошей теплоизоляцией, то газ расширяется адиабатически и его температура непрерывно снижается по длине трубопровода. При наличии теплообмена между газом и окружающей средой температура газа может сохраняться постоянной по всей длине трубопровода, равной температуре окружающей среды. В этом случае происходит изотермическое расширение газа по длине трубопровода, что наблюдается обычно для длинных трубопроводов без тепловой изоляции. Следует отметить, что для теплоизолированных длинных трубопроводов процесс движения газа также близок к изотермическому, так как снижение температуры газа вследствие его расширения компенсируется его нагреванием вследствие перехода потерянной механической энергии в тепловую.

При изотермическом процессе ввиду постоянства температуры сохраняет постоянное значение по длине трубопровода также и динамическая вязкость газа μ , а следовательно, и число Рейнольдса. Действительно, число Рейнольдса

$$Re = vd/\nu,$$

учитывая, что $\nu = \mu/\rho$ и $v = 4Q/\pi d^2 = 4M/\rho\pi d^2$, можно представить следующим образом:

$$Re = 4M/\pi\mu d. \quad (9.67)$$

В правую часть полученного выражения входят величины, которые сохраняют постоянное значение по длине трубопровода, следовательно, постоянным по длине трубопровода будет и число Рейнольдса.

Как известно из второго раздела учебника, коэффициент гидравлического трения λ в общем случае зависит от числа Рейнольдса и относительной шероховатости поверхности трубы, т.е.

$$\lambda = f(Re, k_s/d).$$

Для заданных k_s и d относительная шероховатость не меняется по длине трубопровода, а следовательно, несмотря на из-

менение средней скорости движения газа и его плотности, коэффициент гидравлического трения вдоль трубопровода при изотермическом процессе не меняется.

Движение газа по трубе переменного поперечного сечения. В этом случае ско-

рость газа вследствие его расширения с увеличением площади сечения трубопровода не всегда убывает, как это характерно для несжимаемой жидкости, а может и возрастать. В газовой динамике доказывается, что если скорость газа дозвуковая, т.е. $v < a$, то при увеличении площади сечения трубопровода (ω) скорость движения газа v уменьшается, как и для несжимаемой жидкости; если же $v > a$, т.е. скорость газа сверхзвуковая, то при увеличении площади поперечного сечения трубы скорость движения газа будет возрастать.

Труба переменного сечения, рассчитанная так, что дозвуковая скорость на входе становится сверхзвуковой на выходе, называется соплом Лавалю. Сопло состоит из сужающейся и расширяющейся частей (рис. 9.7) и по форме напоминает трубу Вентури, применяемую для измерения расхода несжимаемой жидкости. В самом узком сечении сопла скорость потока равна звуковой. Это сечение, а также соответствующие параметры потока (скорость, давление, плотность и температуру) называют критическими.

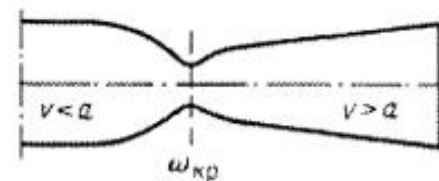


Рис. 9.7. Сопло Лавалю

37. Обтекание твердых тел потоком газа. Сопротивление трения

Аэродинамика занимается преимущественно так называемой внешней задачей — изучением законов взаимодействия твердых тел с потоком газа, поэтому исследование закономерностей обтекания газом твердых тел составляет весьма важную проблему. Основной задачей при этом является определение сил, которые возникают при относительном движении тела и газа. Тело, движущееся, например, в воздухе, встречает со стороны последнего сопротивление, для преодоления которого нужно приложить некоторую силу. Так, при движении самолета, поезда или автомобиля со стороны воздуха будет действовать сила сопротивления, направленная в сторону, обратную движению.

Если тело неподвижно, а воздух обтекает его, то тело оказывает сопротивление движению воздуха, на преодоление которого затрачивается часть энергии потока. Например, давление ветра на здания, мачты, дымовые трубы и т.п.

В аэродинамике широкое применение нашел принцип обращения движения. Согласно этому принципу, вместо того, чтобы рассматривать, например, движение тела в неподвижной среде, можно рассматривать движение среды относительно неподвижного тела, и наоборот. При этом скорость набегающего потока в обращенном движении равна скорости самого тела в неподвижном воздухе. Возможность обращения движения вытекает из того, что силы сопротивления будут одинаковы как для тела, движущегося в неподвижном воздухе, так и для неподвижного тела, обтекаемого воздухом, если скорость движения тела относительно воздуха в том и другом случае будет одна и та же. Сила сопротивления будет зависеть только от относительного движения тела и воздуха. Принцип обращения движения широко применяется при проведении опытов в аэродинамических трубах.

При изучении сложных явлений, связанных с обтеканием твердых тел потоком газа, очень помогает наблюдение за линиями тока и траекториями движения частиц газа, т.е. изучение аэродинамических спектров обтекания тел потоком газа.

Линии тока и траектории движения частиц можно сфотографировать. Для этого в обтекающий тело поток газа вводят какие-либо частицы (например, цветной дым), что позволяет правильно понять физическую сущность процесса обтекания.

Наиболее плавный спектр обтекания с небольшой зоной беспорядочного вихревого движения потока за телом имеет каплеобразное тело. Такие тела в аэродинамике называют удобообтекаемыми.

Тела непланной формы (например, плоская пластинка, поставленная поперек потока) вызывают наиболее интенсивный изгиб линий тока и мощное вихреобразование за телом. Такие тела называются плохообтекаемыми или неудобообтекаемыми.

Возникновение за телом области вихрей является одной из причин возникновения силы сопротивления тела в потоке воздуха. Чем больше и интенсивнее вихреобразование за телом, тем больше сила сопротивления такого тела. Поскольку эта сила зависит от формы тела, ее называют силой сопротивления формы.

Когда тело обтекается потоком газа, то оно своей фронтальной поверхностью как бы рассекает этот поток. При этом все-

гда имеется струйка, притекающая по нормали к поверхности, а затем разветвляющаяся и охватывающая тело со всех сторон (рис. 9.8). Непосредственно перед телом скорость движения струйки замедляется до полной потери ею кинетической энергии. Точка А на поверхности тела, в которой скорость газа равна нулю, называется точкой нулевой скорости или критической точкой.

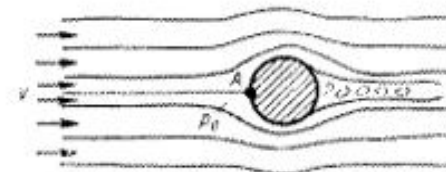


Рис. 9.8. Схема к определению критической точки

В критической точке давление достигает наибольшего значения по сравнению с давлением в других точках тела. Температура, давление и плотность газа в критической точке называются температурой торможения, давлением торможения и плотностью торможения и обозначаются T_0 , p_0 и ρ_0 .

В результате повышенного давления в критической точке возникает дополнительная сила сопротивления, направленная также навстречу потоку. Сумму этой силы и силы сопротивления формы называют *силой сопротивления давления*.

Тело, обтекаемое потоком газа, испытывает также *силу сопротивления трения*, обусловленную главным образом тангенциальными силами трения, возникающими на боковых поверхностях обтекаемого тела.

Таким образом, *полная сила сопротивления* F , которая возникает при относительном движении тела и газа, представляет собой сумму силы сопротивления давления $F_{\text{давл}}$ и силы сопротивления трения $F_{\text{тр}}$, т.е.

$$F = F_{\text{давл}} + F_{\text{тр}} \quad (9.68)$$

Сила сопротивления давления определяется из формулы Ньютона:

$$F_{\text{давл}} = C_D \omega \rho v^2 / 2, \quad (9.69)$$

где C_D — коэффициент сопротивления давления; ω — площадь миделевого сечения тела (проекция тела на плоскость, перпендикулярную направлению движения).

Вполне очевидно, что сила сопротивления давления зависит не только от формы и размеров тела, но и от ориентации тела по отношению к набегающему потоку. Для тела заданной фор-

мы сила сопротивления давления зависит также от числа Рейнольдса.

Теоретическое определение коэффициента C_D обычно затруднено и его значение определяют экспериментально, испытывая заданное тело или его модель в аэродинамической трубе. В нижерасположенной таблице приведены значения коэффициента сопротивления давления для некоторых тел.

Таблица. Значения C_D для некоторых тел

Форма тела	Re	C_D
Шар	$4 \cdot 10^5$ $1 \cdot 10^6$	0,09 0,13
Эллипсоид с большой осью, направленной перпендикулярно потоку (отношение осей 1,35)	$>5,5 \cdot 10^5$ $<4,5 \cdot 10^5$	0,2 0,6
Эллипсоид с большой осью, направленной по направлению потока (отношение осей 1,8)	$>1,10^6$	0,05—0,1
Плоская квадратная пластинка, поставленная перпендикулярно потоку	—	1,28
Плоская круглая пластинка, поставленная перпендикулярно потоку	—	1,12
Круговой цилиндр с осью, направленной перпендикулярно потоку	$8,8 \cdot 10^4$	0,63—1,2

Пример. Определить силу давления ветра, которую испытывает дымовая труба диаметром $d = 0,3$ м и длиной $l = 10$ м. Плотность воздуха $\rho = 1,21$ кг/м³, коэффициент сопротивления трубы, определенный опытным путем, $C_D = 0,67$. Скорость ветра $v = 50$ м/с.

Решение. Площадь миделевого сечения трубы:

$$\omega = dl = 0,3 \cdot 10 = 3 \text{ м}^2.$$

Сила сопротивления давления по формуле (9.69):

$$F_{\text{давл}} = 0,67 \cdot 3 \cdot 1,21 \cdot 50^2 / 2 = 3,1 \cdot 10^3 \text{ Н.}$$

Сила сопротивления трения

$$F_{\text{тр}} = C_f \omega \rho v^2 / 2, \quad (9.70)$$

где C_f — коэффициент сопротивления трения; ω — площадь обтекаемой поверхности тела.

Сопротивление трения наблюдается при обтекании тонких тел (например, пластинок), установленных вдоль потока (рис. 9.9). При этом вдоль тела возникает тонкий пограничный слой, поперечные размеры которого увеличиваются вниз по течению. Практически за толщину пограничного слоя принимается то расстояние от поверхности тела, где скорость отличается от скорости набегающего потока газа на 1 %.

Пограничный слой может быть ламинарным и турбулентным, при этом состояние пограничного слоя зависит от числа Рейнольдса, записываемого в виде

$$Re = vl/V, \quad (9.71)$$

где l — длина обтекаемого тела.

Для плоской пластинки ламинарный пограничный слой переходит в турбулентный при

$$Re_{\text{кр}} = vl_{\text{кр}}/V = 4,85 \cdot 10^5,$$

где $l_{\text{кр}}$ — расстояние от переднего ребра пластинки до конца ламинарной части пограничного слоя.

Если длина пластинки l меньше $l_{\text{кр}}$, то весь пограничный слой будет ламинарным. Для ламинарного пограничного слоя коэффициент сопротивления трения находится из формулы Блазиуса:

$$C_f = 1,33/\sqrt{Re}. \quad (9.72)$$

Для турбулентного пограничного слоя коэффициент сопротивления трения зависит от числа Рейнольдса и от относительной шероховатости. Его значение можно найти по формуле А.Д. Альтшуля:

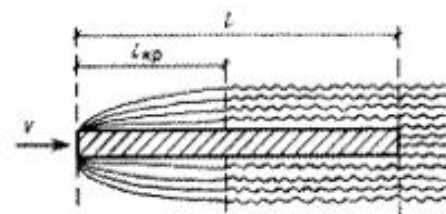


Рис. 9.9. Обтекание пластинки, установленной вдоль потока

$$C_f = 0,034(k/l + 50/Re)^{0,2}, \quad (9.73)$$

где k — эквивалентная шероховатость обтекаемой поверхности.

Для гладких пластинок, шероховатость которых не влияет на сопротивление трения, формула (9.73) принимает более простой вид:

$$C_f = 0,074/Re^{0,2}. \quad (9.74)$$

При больших числах Рейнольдса формула (9.73) имеет вид:

$$C_f = 0,034(k/l)^{0,2}. \quad (9.75)$$

Это — случай обтекания так называемых вполне шероховатых пластинок, когда число Рейнольдса не оказывает влияния на коэффициент сопротивления трения.

Пример. Определить силу сопротивления $F_{\text{тр}}$ плоской тонкой прямоугольной пластины, имеющей размеры $a = 1$ м, $b = 0,5$ м, обтекаемой потоком сухого воздуха, направленным вдоль длинной стороны пластины (рис. 9.10). Скорость потока $v = 6$ м/с, температура воздуха 15°C и давление $p_a = 10^5$ Па.

Решение. По табл. 2.2 и 2.3 находим при температуре 15°C и давлении $p_a = 10^5$ Па плотность воздуха $\rho = 1,2$ кг/м³ и кинематическую вязкость $\nu = 15,2 \cdot 10^{-6}$ м²/с.

Определяем число Рейнольдса по формуле (9.71):

$$Re = va/\nu = 6 \cdot 1 / (15,2 \cdot 10^{-6}) = 3,94 \cdot 10^5.$$

Полученное число Рейнольдса меньше критического $Re_{\text{кр}} = 4,85 \cdot 10^5$, следовательно, на всей пластине пограничный слой — ламинарный.

Определяют коэффициент сопротивления трения:

$$C_f = 1,33/\sqrt{Re} = 1,33/\sqrt{3,94 \cdot 10^5} = 0,00213.$$

Площадь трения

$$\omega = 2ab = 2 \cdot 1 \cdot 0,5 = 1 \text{ м}^2.$$

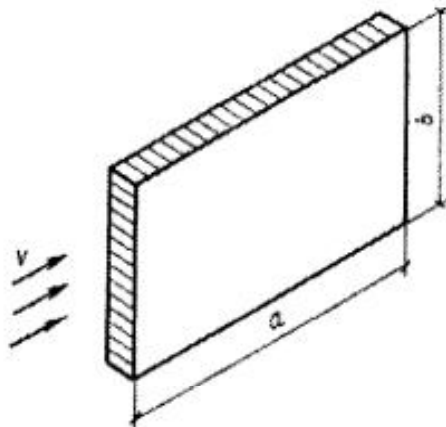


Рис. 9.10. Схема к определению силы сопротивления тонкой прямоугольной пластины

По формуле (9.70) определяют силу сопротивления трения:

$$F_{\text{тр}} = 0,00213 \cdot 1 \cdot 1,2 \cdot 6^2 / 2 = 0,046 \text{ Н}.$$

Контрольные вопросы к главе 9

1. Как записывается уравнение состояния идеального газа?
2. Как изобразить на p — V -диаграмме изохорический, изобарический и изотермический процессы? Покажите на графиках работу газа при соответствующих процессах.
3. Как изменяется давление в газе с изменением высоты в случае однородной, изотермической и политропической атмосферы?
4. Что называется весовым и массовым расходами газа? Как записывается уравнение сохранения весового и массового расходов для потока газа?
5. Из чего складывается полная удельная энергия потока газа?
6. Каково уравнение Д. Бернулли для потока газа? Как называются члены этого уравнения?
7. Что называют полным давлением?
8. Как изменяются параметры газа вдоль трубы постоянного сечения?
9. Как изменяется скорость газа при сужении и расширении трубы?
10. Какие причины вызывают силу сопротивления при относительном движении тела и газа?

Глава 10

РАСЧЕТ ТРУБОПРОВОДОВ ДЛЯ ГАЗОВ

38. Расчет трубопроводов для газов при малых перепадах давлений

Гидравлические расчеты трубопроводов, транспортирующих различные газы, выполняют, базируясь на основных уравнениях аэродинамики — уравнения сохранения расхода и уравнения Д. Бернулли, которые устанавливают связь между диаметром, расходом газа и перепадом давления для трубопроводов известных длины и конструкции. При гидравлическом расчете таких трубопроводов различают два случая движения газа:

при малом относительном перепаде давлений, когда сжимаемостью газа можно пренебречь;

при большом относительном перепаде давлений, когда сжимаемостью газа пренебречь нельзя.

Под относительным перепадом давлений $\Delta p/p_1$ подразумевают разность давлений в начальном и конечном сечениях трубопровода, отнесенную к давлению в начальном сечении, т.е.

$$\Delta p/\rho_1 = (p_1 - p_2)/\rho_1, \quad (10.1)$$

В случае малого относительного перепада давлений ($\Delta p/\rho_1 < 5\%$) плотность транспортируемого газа можно считать неизменной по всей длине трубопровода и гидравлический расчет последнего принципиально не будет отличаться от расчета трубопровода для несжимаемой жидкости.

Уравнение Д. Бернулли для двух сечений трубопровода 1-1 и 2-2 при этом ($\alpha_1 = \alpha_2 = 1$) можно записать в виде (рис. 10.1):

$$\rho g(z_1 - z_2) + (p_1 - p_2) + \rho(v_1^2 - v_2^2)/2 = \Delta p_w, \quad (10.2)$$

где ρ — средняя плотность газа; Δp_w — потери давления между сечениями 1-1 и 2-2.

Среднюю плотность определяют из уравнения состояния идеального газа (2.11):

$$\rho = p_{cp}/R_0 T,$$

где p_{cp} — среднее давление на рассматриваемом участке трубопровода, равное $p_{cp} = (p_1 + p_2)/2$.

Пренебрегая весовым давлением $\rho g(z_1 - z_2)$, вследствие малости его по сравнению с остальными членами, уравнение (10.2) можно записать в виде

$$p_1 + \rho v_1^2/2 = p_2 + \rho v_2^2/2 + \Delta p_w. \quad (10.3)$$

Потери давления, как и при движении несжимаемой жидкости, представляют собой сумму потерь давления на трение по длине трубопровода и местных потерь, т.е.

$$\Delta p_w = \Delta p_l + \Delta p_m, \quad (10.4)$$

при этом потери давления на трение по длине трубопровода вычисляют по формуле Дарси—Вейсбаха:

$$\Delta p_l = \lambda(l/d)\rho(v^2/2), \quad (10.5)$$

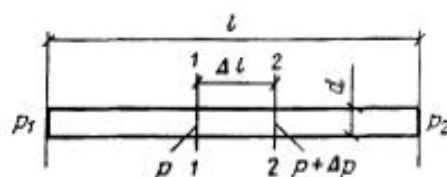


Рис. 10.1. Схема к выводу формулы для определения потерь давления в газопроводах

а местные потери давления — по формуле Вейсбаха:

$$\Delta p_m = \xi \rho v^2/2. \quad (10.6)$$

Коэффициент гидравлического трения λ в формуле (10.5) и коэффициент местного сопротивления ξ в формуле (10.6) определяются по обычным формулам гидравлики, подробно рассмотренным ранее.

В зависимости от доли местных потерь в общих потерях давления трубопроводы для газов, как и трубопроводы, транспортирующие несжимаемую жидкость, делят на длинные и короткие. В коротких газопроводах местные потери давления соизмеримы с потерями на трение по длине, а при гидравлическом расчете таких трубопроводов необходимо учитывать оба вида потерь давления.

В целях унификации формул для расчета как длинных, так и коротких трубопроводов проводят совместный учет линейных и местных сопротивлений методом эквивалентных длин, основанном на приведении местных потерь давления к линейным. Этот метод заключается в условной замене местного сопротивления участком трубопровода, потери на трение по длине которого равны потерям от местного сопротивления.

Из сравнения формул (10.5) и (10.6) находят фиктивную дополнительную длину участка трубопровода:

$$l_{доп} = \xi d/\lambda = \xi l_s, \quad (10.7)$$

где l_s — эквивалентная длина трубопровода, определяемая как

$$l_s = d/\lambda. \quad (10.8)$$

Тогда общие потери давления на расчетном участке трубопровода длиной l , включающем различные местные сопротивления, выразятся формулой:

$$\Delta p_w = \lambda(l_{пр}/d)\rho(v^2/2), \quad (10.9)$$

где $l_{пр}$ — приведенная длина трубопровода, определяемая как

$$l_{пр} = l + l_s \sum \xi. \quad (10.10)$$

По строительным нормам и правилам рекомендуется при расчете газопроводов низкого давления жилых зданий потери

давления подсчитывать по формуле:

$$\Delta p_w = (1 + 0,01C)\Delta p_r, \quad (10.11)$$

где C — коэффициент, принимаемый в соответствии с табл. 10.1.

Таблица 10.1. Значения коэффициента C

Участок газовой сети	C , %
От ввода в здание до стояка	25
Стояки	20
Внутриквартирная разводка при длине, м:	
1—2	450
3—4	200
5—7	120
8—12	50

Потери давления на участках местных сопротивлений распределительных газопроводов учитывают путем увеличения их расчетной линии на 5—10 %.

Иногда формулу (10.9) представляют в виде

$$R_i = \Delta p_w / l_{\text{рас}} = \lambda(l/d) \rho (v^2/2), \quad (10.12)$$

где R_i — удельное сопротивление трения, равное потерям давления на трение, приходящимся на единицу длины трубопровода.

В длинных трубопроводах потери давления на участках местных сопротивлений невелики по сравнению с потерями давления на трение, и здесь можно полагать, что

$$\Delta p_w \approx \Delta p_r = \lambda(l/d) \rho (v^2/2). \quad (10.13)$$

Определяя коэффициент гидравлического трения λ по формуле А.Д. Альбуля:

$$\lambda = 0,11(k_s/d + 68/Re)^{0,25}, \quad (10.14)$$

получают рекомендуемую строительными нормами и правилами формулу для

расчета длинных газопроводов, работающих при малых относительных перепадах давлений:

$$R_i = \Delta p_r / l = 7 (k_s/d + 1922dv/Q)^{0,25} Q^2 / d^5 \gamma, \quad (10.15)$$

где Δp_r — потери давления, Па; l — расчетная длина газопровода, м; k_s — эквивалентная шероховатость, см; d — диаметр газопровода, см; v — кинематическая вязкость газа, м²/с; Q — расход газа, м³/ч; γ — удельный вес газа, Н/м³.

Величины v , Q и γ принимают как для нормальных условий (температура 0 °С и давление 10⁵ Па).

При движении газа с малыми скоростями в гладких трубах k_s/d оказывается значительно меньше величины $1922 dv/Q$, и формула (10.15) приводится к виду

$$\Delta p_r = 4,65v^{0,25} (Q^{1,75} / d^{4,75}) \gamma l. \quad (10.16)$$

Для практических расчетов газопроводов этой формулой рекомендуется пользоваться при скоростях течения газа $v \leq 3$ м/с.

Если же $k_s/d \gg 1922 dv/Q$, что наблюдается при движении газа с большими скоростями в трубопроводах со значительной шероховатостью, то членом $1922 dv/Q$ можно пренебречь. Тогда формула (10.15) упрощается следующим образом:

$$\Delta p_r = 7k_s^{0,25} l (Q^2 / d^{5,25}) \gamma. \quad (10.17)$$

Для новых стальных труб $k_s = 0,1$ мм, тогда

$$\Delta p_r = 2,22l (Q^2 / d^{5,25}) \gamma. \quad (10.18)$$

Расчет газопроводов иногда проводят с помощью номограмм, одна из которых, построенная по формуле (10.15), представлена на рис. 10.2. Эта номограмма рекомендуется для определения потерь давления в газопроводах низкого давления — до $5 \cdot 10^3$ Па, по которым транспортируется смесь природного и искусственных газов ($\gamma = 7,9$ Н/м³ и $v = 15 \cdot 10^{-6}$ м²/с). При пользовании этой номограммой по заданному расходу Q проводят горизонтальную линию до пересечения с линией заданного диаметра трубопровода d , а затем вертикальную линию до пересечения с осью абсцисс.

Номограмма для определения эквивалентной длины при $Q = 0,1—400$ м³/ч, $\gamma = 7,9$ Н/м³ и $v = 15 \cdot 10^{-6}$ м²/с приведена на рис. 10.3. При пользовании этой номограммой необходимо найти при заданных Q и d точку пересечения линий $d = \text{const}$ и $Q = \text{const}$. Проведя из этой точки горизонтальную прямую, находят на левой шкале оси ординат эквивалентную длину.

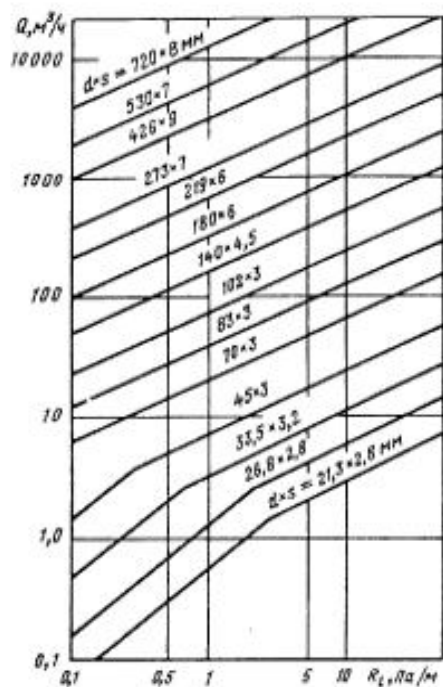


Рис. 10.2. Номограмма для определения потерь давления в газопроводах низкого давления (по С.Н. Борисову)

Пример 1. Найти потери давления на трение, приходящиеся на 1 м бетонной трубы диаметром 1 м ($k_s = 0,5$ мм), если по ней транспортируется воздух с расходом $Q = 20$ м³/с, плотностью $\rho = 1,175$ кг/м³ и кинематической вязкостью $\nu = 15,7 \cdot 10^{-6}$ м²/с.

Решение. Определяют скорость движения воздуха в трубе:

$$v = Q/\omega = 4Q/\pi d^2 = 4 \cdot 20 / (3,14 \cdot 1^2) = 25,5 \text{ м/с.}$$

Находят число Рейнольдса, характеризующее поток воздуха в трубе:

$$Re = vd/\nu = 25,5 \cdot 1 / (15,7 \cdot 10^{-6}) = 1\,620\,000.$$

По формуле (10.14) вычисляют коэффициент гидравлического трения

$$\lambda = 0,11 \left((0,5/1000) + (68/1,62 \cdot 10^6) \right)^{0,25} = 0,0168.$$

По формуле (10.12) определяют потери давления на трение, приходящиеся на 1 м длины трубы:

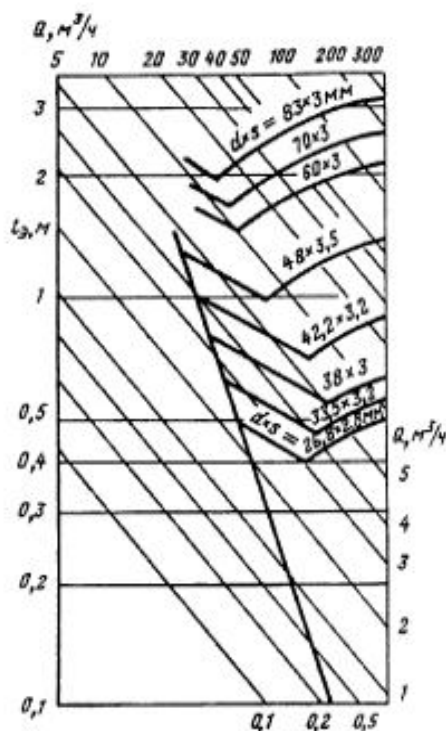


Рис. 10.3. Номограмма для определения эквивалентной длины (по С.Н. Борисову)

$$R_l = 0,0168 (1-175/1) (25,5^2/2) = 6,4 \text{ Па/м.}$$

Пример 2. Определить потери давления на трение и эквивалентную длину l_e для газопровода низкого давления, выполненного из стальной электросварной трубы ГОСТ 10704—76 $d \times s = 57 \times 3$ мм, длиной $l = 100$ м. По газопроводу протекает природный газ ($\gamma = 7,9$ Н/м³; $\nu = 15,10^{-6}$ м²/с) с расходом $Q = 40$ м³/ч.

Решение. По заданным $Q = 40$ м³/ч и $d \times s = 57 \times 3$ мм с помощью номограммы на рис. 10.2 определяют потери давления на 1 м длины $R_l = 7$ Па/м.

Подсчитывают потери давления на трение по длине трубы:

$$\Delta p_f = R_l l = 7 \cdot 100 = 700 \text{ Па.}$$

С помощью номограммы на рис. 10.3 по заданным $Q = 40$ м³/ч и $d \times s = 57 \times 3$ мм находят $l_e = 1,7$ м.

39. Расчет трубопроводов для газов при больших перепадах давлений

При гидравлическом расчете трубопроводов для газов при больших относительных перепадах давлений происходит уменьшение плотности газа, а поэтому скорость движения газа в конце трубопровода всегда выше, чем в его начале. Однако большинство промышленных газопроводов работает в условиях изотермического расширения газа, для которых, как уже было показано, несмотря на изменение средней скорости движения газа и его удельного веса, число Рейнольдса и коэффициент гидравлического трения вдоль газопровода не меняются.

Для достаточно малого участка газопровода длиной Δl (см. рис. 10.1), на котором плотность газа и скорость его движения можно считать постоянными, уравнение Д. Бернулли (10.3) можно представить в виде:

$$p = p + \Delta p + \Delta p_w$$

или

$$-\Delta p = \lambda (\Delta l/d) \rho (v^2/2). \quad (10.19)$$

Скорость v и плотность ρ в любом сечении газопровода связаны со скоростью и плотностью в начальном сечении v_1 и ρ_1 уравнением (9.66), из которого

$$v = v_1 \rho_1/\rho. \quad (10.20)$$

Подставляя это выражение в равенство (10.19), получают

$$-\Delta p = \lambda(\Delta l/d)\rho^2/\rho(v_1^2/2) \quad (10.21)$$

С другой стороны, из уравнения состояния идеального газа (2.11) для изотермического процесса

$$\rho_1^2/\rho = \rho_1\rho_1/\rho, \quad (10.22)$$

поэтому уравнение (10.21) можно привести к виду

$$-\rho\Delta p = \lambda(\Delta l/d)\rho_1\rho_1(v_1^2/2). \quad (10.23)$$

Разбивая весь газопровод на бесконечно малые участки и записывая для каждого участка уравнение (10.23) с последующим суммированием левых частей уравнений, получают для всего газопровода длиной l следующее выражение:

$$(\rho_1^2 - \rho_2^2)/2 = \lambda(l/d)\rho_1\rho_1(v_1^2/2)$$

или

$$(\rho_1^2 - \rho_2^2)/2\rho_1 = \lambda(l/d)\rho_1(v_1^2/2). \quad (10.24)$$

Обозначая разность давлений в начале и конце газопровода через Δp и учитывая, что

$$\rho_2 = \rho_1 - \Delta p, \quad (10.25)$$

левую часть уравнения (10.24) можно привести к виду

$$(\rho_1^2 - \rho_2^2)/2\rho_1 = (\rho_1 - \rho_2)(\rho_1 + \rho_2)/2\rho_1 = (\rho_1 - \rho_2)(1 - (\Delta p/2\rho_1)).$$

Тогда

$$\rho_1 - \rho_2 = (1/(1 - \Delta p/2\rho_1))\lambda(l/d)\rho_1(v_1^2/2)$$

или

$$\Delta p_1 = \rho_1 - \rho_2 = (2/(2 - \Delta p/\rho_1))\lambda(l/d)\rho_1(v_1^2/2). \quad (10.26)$$

Как видно, полученное уравнение отличается от ранее приведенного уравнения Дарси—Вейсбаха (10.13) лишь множителем,

зависящим от отношения $\Delta p/\rho_1$. Расчеты по формуле (10.26) показывают, что при $\Delta p/\rho_1 = 0,05$ пренебрежение этим множителем дает ошибку около 2,5 %, что допустимо в большинстве инженерных расчетов. В связи с этим считают, что газопроводы будут работать при больших относительных перепадах давления, если $\Delta p/\rho_1 > 5$ %. При этом гидравлические расчеты необходимо проводить с использованием формулы (10.26), в противном случае без большой погрешности можно пользоваться формулой (10.13).

Коэффициент сопротивления λ в формуле (10.26) определяется по обычным формулам гидравлики вида $\lambda = f(\text{Re}, k_s/d)$. При практических расчетах магистральных газопроводов часто применяют также и специальные («газопроводные») формулы, полученные в результате обработки опытов по перекачке газа. Наиболее широко используются формулы А.Д. Альтшуля (10.14) и ВНИИгаза (для квадратичной области):

$$\lambda = 0,055/d^{0,4}, \quad (10.27)$$

где d — диаметр трубопровода, см.

Подставляя в равенство (10.24) значение λ по формуле (10.14) и приводя параметры газа γ , Q и v к нормальным условиям ($t = 0^\circ\text{C}$) и $p = 10^5$ Па получают рекомендуемую строительными нормами и правилами степенную формулу:

$$\rho_1^2 - \rho_2^2/L = 1,45((k_s/d) + 1922(dv/Q))^{0,25}(Q^2/d^5)\gamma, \quad (10.28)$$

где ρ_1 и ρ_2 — абсолютное давление газа в начале и конце газопровода, 10^5 Па; L — длина трубопровода, км; k_s — эквивалентная шероховатость, см; d — диаметр трубопровода, см; v — кинематическая вязкость газа, $\text{м}^2/\text{с}$; Q — расход газа, $\text{м}^3/\text{ч}$; γ — удельный вес газа, $10 \text{ Н}/\text{м}^3$.

Уравнение (10.28) представляет собой универсальную формулу, действительную для всей области турбулентного режима.

Для гидравлически гладких труб, когда $k_s/d \ll 1922(dv/Q)$, уравнение (10.28) приводится к виду:

$$\rho_1^2 - \rho_2^2/L = 9,6 \cdot 10^9(Q^{1,75}/d^{4,75})v^{0,25}\gamma. \quad (10.29)$$

При больших скоростях газа ($v > 50 \text{ м}/\text{с}$), когда наблюдается область квадратического закона сопротивления, т.е. $k_s/d \gg 1922(dv/Q)$, получают

$$\rho_1^2 - \rho_2^2/L = 1,45 \cdot 10^9(k_s^{0,25}/d^{6,25})Q^2\gamma. \quad (10.30)$$

Для расчета газопроводов, работающих при больших относительных перепадах давления, также широко используются номограммы. На рис. 10.4 представлена номограмма для расче-

та потерь давления в газопроводах высокого и среднего давления по соотношению (10.28). Потери давления по этой номограмме определяют в следующем порядке:

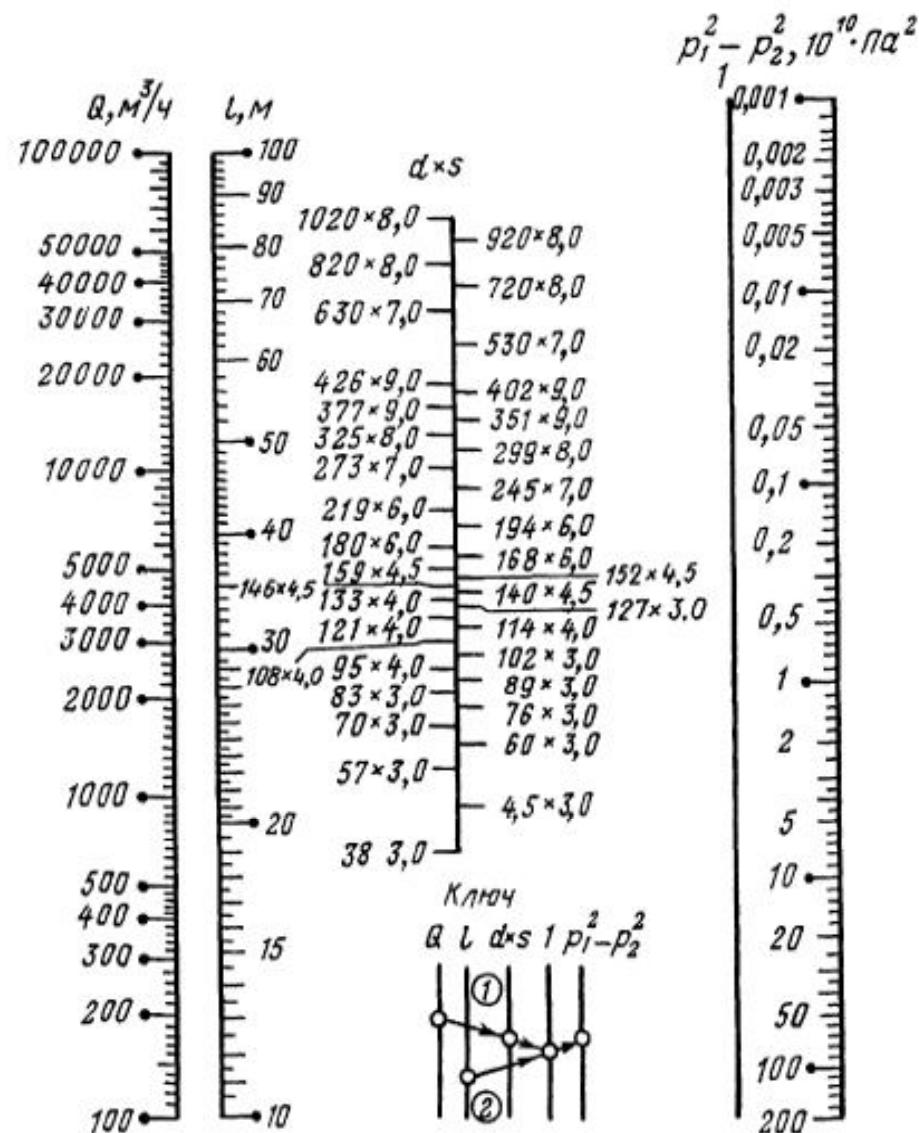


Рис. 10.4. Номограмма для определения потерь давления в газопроводах среднего и высокого давления — до $12 \cdot 10^5$ Па (по С.Н. Борисову)

1) на шкалах номограммы Q и $d \times s$ находят точки с заданными значениями и, соединяя их по линейке, отмечают точку пересечения линейки с прямой 1;

2) прикладывают линейку к отмеченной точке на шкале 1 и к точке на шкале L с заданным значением длины газопровода. Ответ получают в точке пересечения линейки со шкалой $p_1 - p_2$.

Пример 1. Требуется определить падение давления на 1 км длины газопровода высокого давления диаметром $d = 200$ мм, если расход газа ($\gamma = 7,9$ Н/м³; $\nu = 1,5 \cdot 10^{-6}$ м²/с) $Q = 5000$ м³/ч.

Решение. Ответ находят по номограмме на рис. 10.4. На 100 м длины

$$p_1^2 - p_2^2 = 0,2 \cdot 10^{10} \text{ Па}^2,$$

а на 1 км длины

$$p_1^2 - p_2^2 = 2 \cdot 10^{10} \text{ Па}^2.$$

Пример 2. Определить необходимое давление в начале магистрального газопровода диаметром $d = 300$ мм для транспортирования 20 000 м³/ч газа с удельным весом $\gamma = 10$ Н/м³. Длина трубопровода $L = 2000$ м; $k_s = 0,01$ см, а конечное давление в магистрали $p_2 = 1,5 \cdot 10^5$ Па.

Решение. Определяют среднюю скорость газа:

$$v = 4Q/\pi d^2 = 4 \cdot 20\,000 / 3,14 \cdot 0,3^2 \cdot 3600 = 78,5 \text{ м/с}.$$

Полученная скорость $v > 50$ м/с, следовательно, расчет можно вести по упрощенной формуле (10.30):

$$p_1^2 - p_2^2/L = 1,45 \cdot 10^9 (0,01^{0,25} / 30^{5,25}) 20\,000^2 \cdot 10 = 3,2 \cdot 10^{10}.$$

Начальное давление в магистрали:

$$p_1 = \sqrt{p_2^2 + 3,2 \cdot 10^{10} L} = \sqrt{1,5^2 \cdot 10^{10} + 3,2 \cdot 10^{10} \cdot 2} = 2,94 \cdot 10^5 \text{ Па}.$$

40. Аэродинамический расчет всасывающих и нагнетающих воздухопроводов

Воздуховоды, так же как и трубопроводы, предназначенные для транспортирования несжимаемой жидкости, делятся на простые и сложные, или разветвленные. На рис. 10.5 показана схема разветвленного воздухопровода для подачи свежего воздуха в помещения.

Воздух забирается снаружи, в зимнее время подогревается в калорифере и вентилятором нагнетается в воздухораспределительную сеть, состоящую из магистрального воздухопровода и ответвлений от него, заканчивающихся приточными насадками.

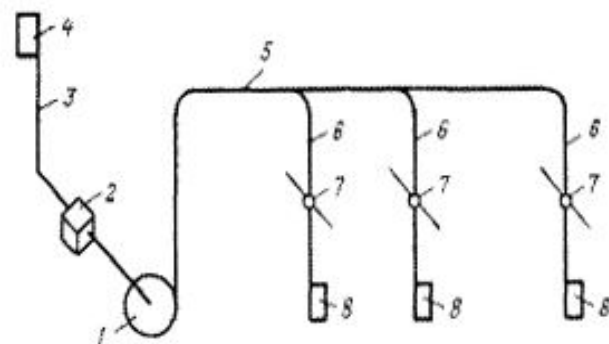


Рис. 10.5. Схема разветвленного воздуховода
1 – вентилятор; 2 – калорифер; 3 – всасывающий участок воздуховода; 4 – заборное отверстие; 5, 6 – нагнетательные участки воздуховода; 7 – запорно-регулирующие устройства; 8 – приточные насадки

Запорно-регулирующие устройства служат для регулирования количества подаваемого воздуха и отключения насадков. Вентилятор делит систему воздуховода на две части, всасывающую и нагнетательную. Всасывающий воздуховод работает под вакуумом, а нагнетательный — под положительным избыточным давлением.

Вентиляционные воздуховоды, кроме того, делятся на приточные и вытяжные. Первые подают воздух в помещения, а вторые удаляют его из помещений.

Ниже рассмотрена работа простого воздуховода, состоящего из всасывающей линии, вентилятора и нагнетательной линии (рис. 10.6), и проанализировано распределение давлений в нем.

Выбирают в рассматриваемой сети четыре характерных сечения; сечение 1–1 — на достаточном расстоянии от всасывающего отверстия, где скорость воздуха может быть принята равной нулю, а давление равно атмосферному p_a ; сечения 2–2 и 3–3 — соответственно непосредственно перед вентилятором

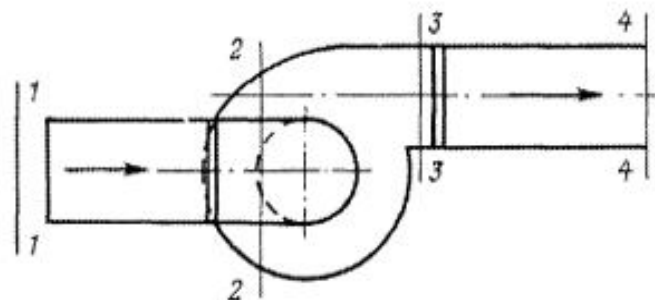


Рис. 10.6. Схема всасывающей и нагнетательной линий простого воздуховода

и за ним; сечение 4–4 — в плоскости выхода воздуха из нагнетательной линии.

Записывают уравнение Бернулли для сечений 1–1 и 2–2:

$$p_a = p_2 + \rho v_2^2/2 + \Delta p_{вс}, \quad (10.31)$$

где $\Delta p_{вс}$ — суммарные потери во всасывающей сети.

Уравнение Бернулли для сечений 2–2 и 3–3 с учетом того, что давление за вентилятором больше, чем перед ним, на полное давление $p_{полн}$, развиваемое вентилятором:

$$p_2 + \rho v_2^2/2 = p_3 + \rho v_3^2/2 - p_{полн}. \quad (10.32)$$

Для сечений 3–3 и 4–4 уравнение Бернулли имеет вид:

$$p_3 + \rho v_3^2/2 = p_4 + \rho v_4^2/2 + \Delta p_{н}, \quad (10.33)$$

где $\Delta p_{н}$ — суммарные потери давления в нагнетательной сети.

Так как давление в сечении 4–4 совпадает с давлением атмосферы, то $p_4 = p_a$ и $v_4 = v_{вых}$, где $v_{вых}$ — скорость выхода воздуха из воздуховода. В связи с этим уравнение (10.33) можно записать так:

$$p_3 + \rho v_3^2/2 = p_a + \rho v_{вых}^2/2 + \Delta p_{н}. \quad (10.34)$$

Преобразуя уравнение (10.32) с учетом уравнений (10.31) и (10.34), получают

$$p_{полн} = \Delta p_{вс} + \Delta p_{н} + \rho v_{вых}^2/2. \quad (10.35)$$

Из этого уравнения видно, что полное давление, развиваемое вентилятором, расходуется на преодоление сопротивлений всасывающей и нагнетательной сетей и создание динамического давления на выходе из воздуховода. Последнее при расчете учитывается в виде коэффициента местного сопротивления выхода $\xi_{вых}$.

Таким образом, основной задачей при аэродинамическом расчете всасывающих и нагнетательных воздуховодов является определение потерь давления, которые вычисляют по формуле

$$\Delta p_w = (\lambda(l/d) + \sum \xi) \rho (v^2/2). \quad (10.36)$$

Следует отметить, что при расчетах вентиляционных воздуховодов потери на участках местных сопротивлений, как правило, больше потерь на трение. Коэффициент гидравлического трения определяют обычно по формуле (10.14).

Исходя из уравнения (10.36) разработано несколько методов аэродинамического расчета воздуховодов. Наиболее употребительным является метод удельных потерь давления, использующий в качестве основного расчетного уравнения выражение (10.12). Расчет по этому методу ведется с помощью таблиц и номограмм, составленных для стальных воздуховодов круглого сечения, в которых перемещается так называемый стандартный воздух, т.е. воздух с параметрами, приведенными к $t = 20^\circ\text{C}$, $p = 10^5$ Па и влажности $\phi = 50\%$.

В качестве примера в табл. 10.2 приведены значения основных параметров для расчета воздуховодов по этому методу, а на рис. 10.7 представлена расчетная номограмма, составленная С.С. Лезевником при $k_s = 0,1$ мм.

Таблица 10.2. Значения основных параметров для расчета воздуховодов

Динамическое давление $P_{дин}$, Па	Средняя скорость v , м/с	Расход воздуха, м ³ /ч (перед чертой), и удельные потери давления на 1 м длины трубы, Па (после черты), при диаметре воздуховода, мм					
		285	320	375	440	495	545
9,8	4	920/ 0,73	1160/ 0,63	1590/ 0,51	2190/ 0,42	2770/ 0,37	3360/ 0,33
15,3	5	1150/ 1,07	1450/ 0,92	1990/ 0,76	2740/ 0,63	3460/ 0,55	4200/ 0,49

При других значениях k_s потери давления на трение, найденные по номограмме, следует умножать на поправочный коэффициент $k_{ис}$, приведенный в табл. 10.3.

В процессе эксплуатации воздуховодов удаляемые аэрозоли осаждаются на их стенках в виде конденсата или пылевых частиц, существенно изменяя шероховатость поверхности. К этому прибавляются также последствия коррозирующего действия агрессивных паров и газов. Увеличение шероховатости воздуховодов в процессе их эксплуатации можно оценить по формуле

$$k_t = k_0 + \alpha t, \quad (10.37)$$

где k_t — абсолютная эквивалентная шероховатость, мм, через t лет эксплуатации; k_0 — абсолютная эквивалентная шероховатость, мм, для новых воздуховодов; α — коэффициент, характеризующий быстроту возрастания шероховатости, мм/год.

В зависимости от вида производства, на котором эксплуатируются вентиляционные воздуховоды, коэффициент α может изменяться в довольно широких пределах. В табл. 10.4 приводятся значения α для различных воздуховодов согласно данным Г.Я. Крупкина.

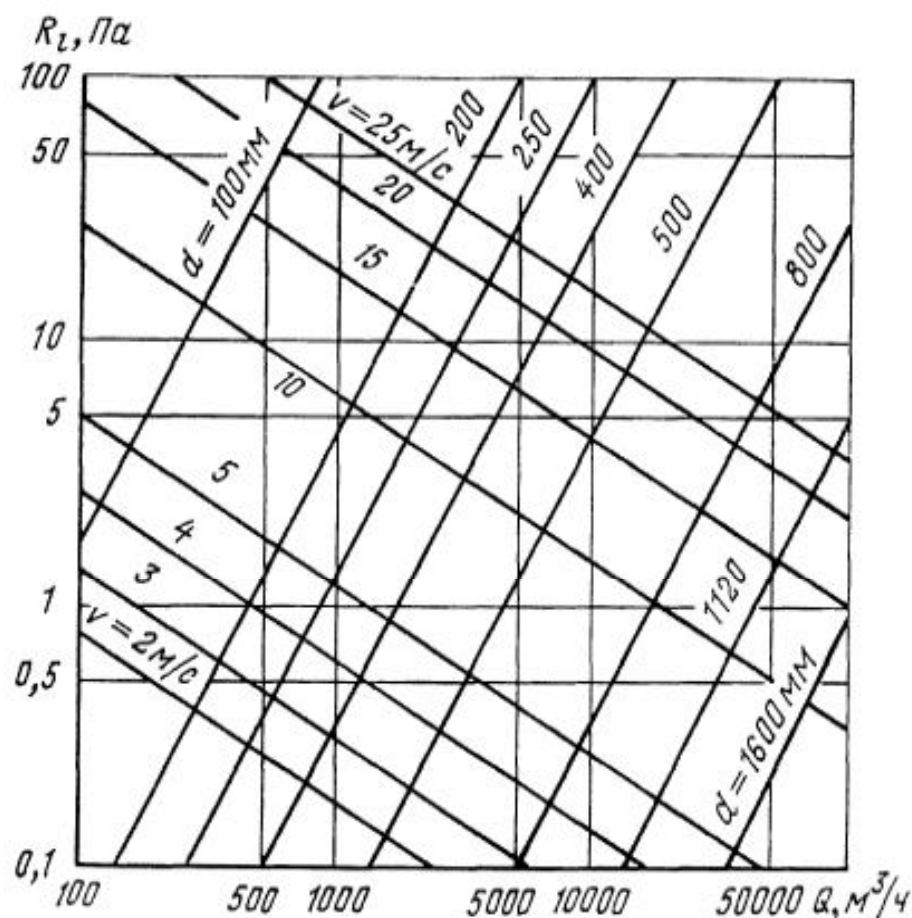


Рис. 10.7. Номограмма для аэродинамического расчета воздуховодов

Таблица 10.3. Значения поправочного коэффициента на шероховатость (по М.Я. Кавалерчику)

$k_s, \text{мм}$	Значения k_s при скорости воздуха (м/с)										
	5	7	9	11	13	15	17	19	21	23	25
0,05	0,96	0,95	0,94	0,93	0,92	0,92	0,91	0,91	0,9	0,9	0,9
0,1	1	1	1	1	1	1	1	1	1	1	1
0,2	1,07	1,09	1,1	1,11	1,12	1,12	1,13	1,13	1,14	1,14	1,14
0,4	1,19	1,22	1,25	1,27	1,28	1,29	1,3	1,31	1,32	1,33	1,33
0,6	1,28	1,32	1,35	1,38	1,4	1,41	1,43	1,44	1,45	1,45	1,46
0,8	1,35	1,4	1,43	1,47	1,49	1,51	1,52	1,54	1,56	1,56	1,56
1,0	1,41	1,47	1,51	1,54	1,61	1,62	1,63	1,63	1,64	1,65	1,65

Таблица 10.4. Значения коэффициента α для различных воздуховодов

Производство или условия эксплуатации воздуховодов	α , мм/год
Вытяжные шахты, подверженные атмосферным воздействиям (из неоцинкованной стали); гальванические участки (никелирования, воронения и эксилирования, травления)	0,36—0,96
Гальванические участки (хромирования, полирования); заточные, наждачные, полировальные участки и участки сухой шлифовки	1,8—4,8
Пропиточные машины для приготовления пластика, участки бакелизации; кольцевые воздуховоды над плитами в кухнях; кондитерские печи; масляные ванны термических участков	3,6—14,4
Пульверизационная окраска; шлифовальные работы (мокрая шлифовка)	8,4—26
Пайка радиодеталей на конвейере (с использованием флюсканифоли стеариновой)	24—60

Наряду с воздуховодами круглого поперечного сечения в вентиляции используются воздуховоды некруглого сечения. В таких воздуховодах наблюдаются так называемые вторичные течения в плоскости поперечного сечения воздуховода. В качестве примера на рис. 10.8 показана картина распределения скоростей в поперечном сечении воздуховода треугольного сечения. Как видно из рисунка, частицы воздуха движутся из центральных районов воздуховода по направлению к углам. Накладываясь на продольное движение, вторичные течения непрерывно переносят движущиеся частицы в направлении углов, в результате чего там наблюдаются высокие продольные скорости.

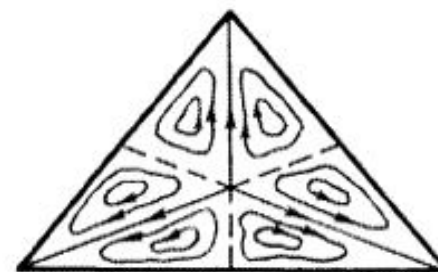


Рис. 10.8. Вторичные течения в треугольной трубе

Потери давления на трение при движении воздуха в воздуховоде некруглого поперечного сечения вычисляют по формуле (10.5), в которую вместо диаметра воздуховода вводят эквивалентный диаметр

$$d_s = 4\omega/\chi, \quad (10.38)$$

где ω — площадь поперечного сечения воздуховода; χ — периметр поперечного сечения.

При этом следует иметь в виду, что коэффициент гидравлического трения λ будет зависеть уже не только от числа Рейнольдса и относительной шероховатости, но и от формы сечения воздуховода. Для практических расчетов при турбулентном режиме можно пренебречь влиянием формы сечения воздуховода на коэффициент λ и определять его по обычным формулам для круглых труб. При этом входящее в эти формулы число Рейнольдса необходимо считать по формуле

$$Re = vd_s/\nu.$$

Наряду с этим методом применяют также методы эквивалентных отверстий и др.

Расчет по методу эквивалентных длин заключается в приведении местных сопротивлений к линейным по формулам (10.8) и (10.10).

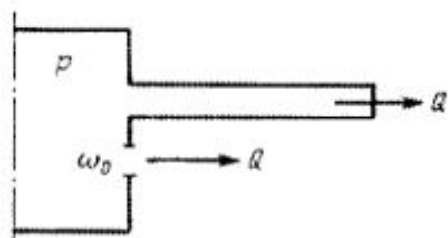


Рис. 10.9. Схема, поясняющая понятие эквивалентного отверстия

При расчете воздухопроводов методом эквивалентных отверстий рассматривают условное отверстие, проходя через которое воздух при заданном расходе развивает динамическое давление, численно равное полным потерям в сети (рис. 10.9). Площадь такого эквивалентного отверстия, определяемая из формулы

$$\Delta p_w = \rho(v^2/2) = (\rho/2)(Q/\omega_0)^2,$$

составляет

$$\omega_0 = Q/\sqrt{2\Delta p_w/\rho}. \quad (10.39)$$

Выбор того или иного метода расчета зависит только от удобства его использования и не влияет на точность результатов.

Если рассчитать сеть воздухопровода при различных расходах воздуха, то можно построить кривую, выражающую зависимость потерь давления от расхода воздуха. Эта кривая называется характеристикой воздухопровода.

Уравнение характеристики воздухопровода можно получить из выражения (10.36), если выразить скорость через расход Q и диаметр воздухопровода d . Действительно, при этом

$$\Delta p_w = \lambda(l/d) + \sum \xi (\rho/2)(4Q/\pi d^2)^2. \quad (10.40)$$

Воздуховоды вентиляционных систем в большинстве случаев работают в квадратичной области сопротивления, где λ и $\sum \xi$ не зависят от числа Рейнольдса, а поэтому формулу (10.40) можно записать в виде:

$$\Delta p_w = KQ^2, \quad (10.41)$$

где K — постоянный для данного воздухопровода коэффициент, равный отношению потерь давления в сети к квадрату расхода проходящего по ней воздуха.

Таким образом, характеристика воздухопровода представляет собой исходную из начала координат квадратичную параболу (рис. 10.10).

С помощью характеристики воздухопровода можно быстро определить расход воздуха при заданных потерях давления или, наоборот, потери давления при заданном расходе, а также наиболее просто и наглядно проанализировать совместную работу вентилятора и воздуховода.

Характеристика сложной сети воздухопроводов может быть получена путем сложения характеристик отдельных участков и ответвлений.

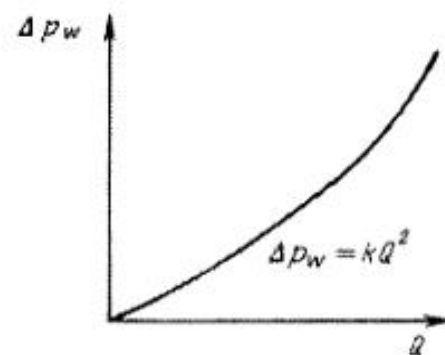


Рис. 10.10. Характеристика воздуховода

Пример 1. Определить потери давления на участке воздухопровода длиной $l = 10$ м, диаметром $d = 320$ мм, если сумма коэффициентов местных сопротивлений $\sum \xi = 5$, а расход воздуха $Q = 1450$ м³/ч.

Решение. Для заданных значений Q и d из табл. 10.2 находят $R_l = 0,92$ Па; $v = 5$ м/с и $p_{\text{дин}} = 15,3$ Па.

Определяют потери давления на трение:

$$\Delta p_l = R_l l = 0,92 \cdot 10 = 9,2 \text{ Па.}$$

Потери давления на участках местных сопротивлений:

$$\Delta p_m = \sum \xi \rho v^2/2 = \sum \xi p_{\text{дин}} = 5 \cdot 15,3 = 76,5 \text{ Па.}$$

Общие потери давления на участке равны:

$$\Delta p_w = \Delta p_l + \Delta p_m = 85,7 \text{ Па.}$$

Пример 2. Построить характеристику воздухопровода, если из расчета известно, что $\Delta p_w = 500$ Па при $Q = 20\,000$ м³/ч.

Решение. Из уравнения характеристики воздухопровода

$$K = \Delta p_w/Q^2 = 500/20\,000^2 = 1,25 \cdot 10^{-6} \text{ Па} \cdot \text{ч}^2/\text{м}^6.$$

Задаваясь значениями Q , по формуле (10.41) вычисляют Δp_w . Результаты вычислений приведены ниже:

Q , м ³ /ч....	0	5000	10000	15000	20000	25000
Δp_w , Па....	0	31,25	125	281,25	500	781,25

По полученным точкам строят характеристику воздуховода (рис. 10.11).

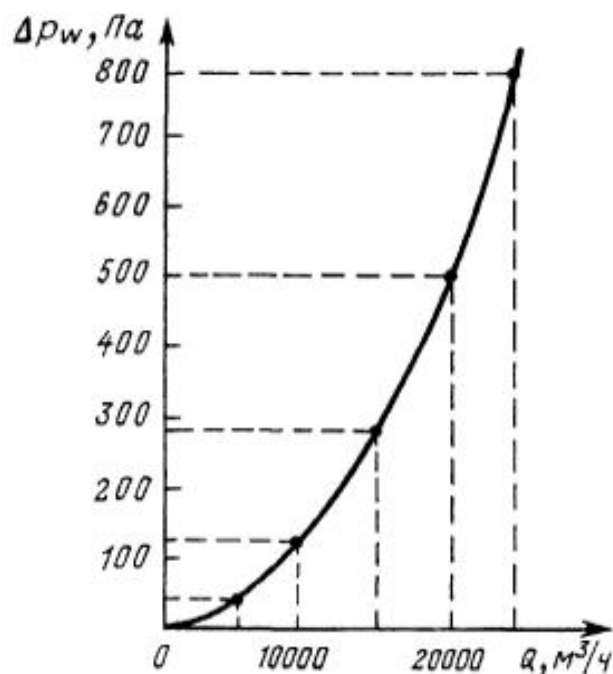


Рис. 10.11. Построение характеристики воздуховода

41. Принцип расчета воздухораспределителей

В вентиляционной технике широкое применение находят приточные (раздающие) и вытяжные (собирающие) воздухораспределители постоянного и переменного (конусные, клиновидные) поперечного сечения. Поток воздуха выходит из них или всасывается в них через сплошные щели или через отдельные отверстия в боковых стенках, распределенные по длине воздуховода (рис. 10.12).

В приточном воздухораспределителе постоянного поперечного сечения средняя скорость потока по направлению от входа уменьшается вдоль его длины, так как часть воздуха выходит через боковые отверстия или щель. Следовательно, и динамическое давление $\rho v^2/2$ убывает по длине воздухораспределителя, а статическое давление, согласно уравнению Бернулли

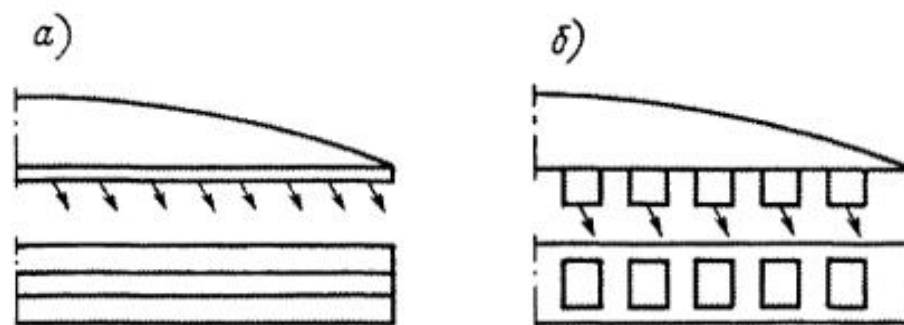


Рис. 10.12. Схема воздухораспределителей переменного сечения а — с продольной щелью; б — с воздуховыпускными окнами

(10.3), возрастает. С другой стороны, часть статического давления теряется на преодоление сопротивления воздухораспределителя.

Если потери давления на единицу длины меньше доли динамического давления, которое переходит в статическое, то статическое давление возрастает вдоль воздухораспределителя, если же больше — то убывает. При равенстве падения динамического давления и потерь статическое давление вдоль всего воздухораспределителя остается постоянным. Это — воздухораспределители постоянного статического давления.

Таким образом, характер изменения статического давления по длине зависит от соотношения между изменениями динамического давления и удельных потерь. Когда по длине воздухораспределителя устанавливается переменное статическое давление, раздача воздуха через щель или боковые отверстия получается неравномерной. В вытяжных воздухораспределителях наблюдаются аналогичные явления.

В общем случае, когда воздухораспределитель имеет переменное сечение, на описанные явления накладываются дополнительные условия изменения скорости, вызываемой изменением площади поперечного сечения.

Если рассматривать некоторый участок приточного воздухораспределителя постоянного поперечного сечения с продольной щелью (рис. 10.13), то в любой его точке полное давление равно сумме статического и динамического давлений, т.е.

$$P_0 = P_{ст} + P_{дин} = P_{ст} + \rho v_{дин}^2/2, \quad (10.42)$$

где $v_{дин}$ — продольная скорость в рассматриваемой точке.

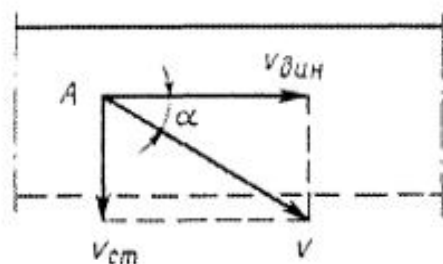


Рис. 10.13. Схема к аэродинамическому расчету воздухоораспределителя

Так как $p_{дин} = \rho v_{дин}^2/2$, то продольная скорость в воздухоораспределителе может быть определена по формуле:

$$v_{дин} = \sqrt{2p_{дин}/\rho}. \quad (10.43)$$

С другой стороны, под действием разности статического давления $p_{ст}$ в воздухоораспределителе и атмосферного давления p_a происходит истечение воздуха из щели. Пренебрегая

сжимаемостью воздуха, скорость истечения можно определить по формуле (7.3), т.е.

$$v_{ст} = \varphi \sqrt{2gH},$$

где φ — коэффициент скорости.

Учитывая, что напор воздуха, вытекающего через щель

$$H = (p_{ст} - p_a)/\gamma,$$

скорость истечения можно представить в виде:

$$v_{ст} = \varphi \sqrt{2(p_{ст} - p_a)/\rho}. \quad (10.44)$$

Эта скорость направлена перпендикулярно плоскости щели, поэтому действительная скорость в некоторой точке А представляется равнодействующей двух скоростей: $v_{дин}$ и $v_{ст}$. Построив параллелограмм скоростей, можно найти угол наклона α скорости v к оси воздухопровода. Как видно из рис. 10.13, тангенс этого угла

$$\operatorname{tg} \alpha = v_{ст}/v_{дин} \quad (10.45)$$

или, учитывая формулы (10.43) и (10.44), можно записать

$$\operatorname{tg} \alpha = \varphi \sqrt{(p_{ст} - p_a)/p_{дин}}. \quad (10.46)$$

Если продольная щель или отверстия воздухоораспределителя не снабжены никакими направляющими устройствами, то

направление скоростей истечения потока в окружающее пространство получается различным по его длине. При этом в начале продольной щели поток обычно резко направлен в сторону оси воздухоораспределителя. Далее угол α между направлением скорости потока в щели и осью растет, и только перед заглушенным концом он становится равным 90° (рис. 10.14). Такое направление скорости истечения приводит к тому, что основная часть общего потока устремляется к концу воздухоораспределителя. С увеличением относительной площади продольной щели или отверстия, т.е. величины

$$\bar{\omega} = \omega_0/\omega$$

где ω_0 — площадь продольной щели или отверстий; ω — площадь поперечного сечения воздухопровода

угол α уменьшается. Это объясняется тем, что с увеличением $\bar{\omega}$ уменьшается отношение поперечной скорости истечения $v_{ст}$ к осевой скорости $v_{дин}$ в воздухоораспределителе. При больших осевых скоростях воздуха в начале воздухоораспределителя, когда все полное избыточное давление воздуха в воздухопроводе преобразуется в динамическое, в начале щели может происходить всасывание воздуха, т.е. в начале воздухоораспределитель работает как вытяжной, а в конце — как приточный. Для устранения этого нежелательного явления необходимо ограничивать осевые скорости в начале воздухоораспределителя.

Расход воздуха через отверстия воздухоораспределителя определяют по формуле

$$Q_0 = \omega_c v, \quad (10.47)$$

где ω_c — площадь живого сечения струи.

Как и при истечении несжимаемой жидкости из отверстия, струя воздуха, выходящая из отверстия или щели воздухоораспределителя, сжимается на некотором расстоянии от отверстия.

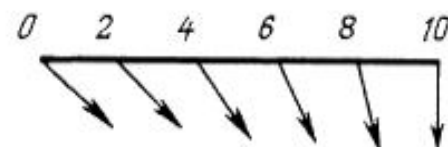


Рис. 10.14. Схема направления скорости истечения из продольной щели приточного воздухопровода в токах 0—10

В связи с этим, вводя коэффициент сжатия струи ε и учитывая, что

$$\omega_0 = \varepsilon \omega_0 \sin \alpha, \quad (10.48)$$

формулу (10.47) можно записать в виде

$$Q_0 = \varepsilon \omega_0 \sin \alpha v. \quad (10.49)$$

Но $\sin \alpha = v_{ct}/v$, поэтому, подставляя значение v_{ct} из выражения (10.44), окончательно получают

$$Q_0 = \mu \omega_0 \sqrt{2(p_{ct} - p_0)/\rho}, \quad (10.50)$$

где $\mu = \varepsilon \varepsilon_0$ — коэффициент расхода отверстия.

Для продольной щели шириной δ и длиной l

$$\omega_0 = \delta l.$$

Обозначая расход, приходящийся на единицу длины щели, через q ($q = Q_0/l$), из формулы (10.50) находят ширину щели:

$$\delta = q/\mu \sqrt{\rho/2(p_{ct} - p_0)} \quad (10.51)$$

Как показывают опыты, коэффициент расхода μ зависит от угла истечения α и соотношения расходов $\bar{Q} = Q_0/Q$, где Q_0 и Q — количество воздуха, проходящего соответственно через данное отверстие и воздуховод до этого отверстия. При угле истечения $\alpha > 60^\circ$ приближенно можно считать μ постоянным и равным 0,61—0,62 независимо от Q .

Учитывая, что коэффициент скорости φ связан с коэффициентом сопротивления отверстия ξ соотношением $\varphi = 1/\sqrt{1 + \xi}$,

$$\mu = (1/\sqrt{1 + \xi})\varepsilon,$$

откуда

$$\xi = (\varepsilon^2/\mu^2) - 1.$$

Зная ξ и пользуясь формулой Вейсбаха (10.6), можно определить потери давления воздуха в отверстии.

Потери напора по длине участка раздачи воздуха воздухо-распределителем определяют по формуле (6.32).

В связи с изменением статического давления по длине воздухо-распределителя постоянного диаметра расход, как видно из формулы (10.50), также будет изменяться по его длине, т.е. воздухо-распределитель не будет обеспечивать равномерную раздачу воздуха.

Одинаковый расход воздуха по всей длине щели или через боковые отверстия может быть обеспечен изменением либо площади поперечного сечения воздухо-распределителя, либо ширины боковой щели δ (площади боковых отверстий).

В случае переменной ширины щели (площади отверстий) получается переменная скорость истечения, что не всегда приемлемо. В связи с этим воздухо-распределители, осуществляющие равномерную раздачу воздуха, чаще всего выполняются переменного поперечного сечения с боковой щелью постоянной ширины или с отверстиями одинаковой площади. При этих условиях достигается приблизительно равномерный расход по длине воздухо-распределителя, с любой заданной степенью равномерности.

Принцип расчета вытяжных воздухо-распределителей такой же, как и приточных. Разница лишь в том, что вместо положительного статического давления в воздуховоде образуется вакуум, возрастающий от начала воздуховода к вентилятору. При этом для воздуховодов равномерного всасывания необходимо либо увеличение площади поперечного сечения воздуховода, либо уменьшение ширины щели по ходу движения воздуха.

Пример 1. Воздухо-распределитель постоянного поперечного сечения площадью $\omega = 0,25 \text{ м}^2$ имеет два раздачных окна — 1 и 2 (рис. 10.15). Определить площади окон для равномерной раздачи воздуха, если избыточное статическое давление в начале воздухо-распределителя $p_{ct} = 80 \text{ Па}$, расход $Q = 1 \text{ м}^3/\text{с}$, $\mu = 0,62$ и $\rho = 1,25 \text{ кг/м}^3$. Потери давления в воздуховоде можно пренебречь.

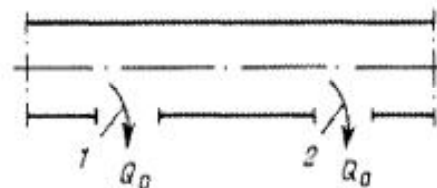


Рис. 10.15. Схема к примеру

Решение. Определяют среднюю скорость в начале воздухо-распределителя:

$$v_{дин1} = Q/\omega = 1/0,25 = 4 \text{ м/с}.$$

Полное давление в начале воздухо-распределителя:

$$p_0 = p_{ct} + \rho v_{дин1}^2/2 = 80 + 1,25 \cdot 4^2/2 = 90 \text{ Па}.$$

Расход воздуха, проходящего через одно отверстие:

$$Q_0 = Q/2 = 0,5 \text{ м}^3/\text{с}.$$

Из формулы (10.50) определяют площадь отверстия 1:

$$\omega_{01} = Q_0/\mu\sqrt{2p_{ст1}/\rho} = 0,5/0,62\sqrt{2\cdot 80/1,25} = 0,0715 \text{ м}^2.$$

Принимают отверстие квадратной формы размером 265x265 мм.

Считая коэффициент сжатия $\epsilon = 1$, находят скорость выхода воздуха из отверстия:

$$v_{ст1} = Q_0/\omega_{01} = 0,5/0,0715 = 7 \text{ м/с}.$$

По формуле (10.45) определяют тангенс угла наклона струи:

$$\operatorname{tg}\alpha_1 = 7/4 = 1,75; \alpha \approx 60^\circ.$$

Осевая скорость в воздуховоде на подходе к окну 2:

$$v_{дин2} = (Q - Q_0)/\omega = (1 - 0,5)/0,25 = 2 \text{ м/с}.$$

Динамическое давление, обусловленное этой скоростью:

$$p_{дин2} = \rho v_{дин2}^2/2 = 1,25 \cdot 2^2/2 = 2,5 \text{ Па}.$$

Статическое давление в воздуховоде у окна 2:

$$p_{ст2} = p_0 - p_{дин2} = 90 - 2,5 = 87,5 \text{ Па}.$$

Площадь отверстия окна 2 из формулы (10.50):

$$\omega_{02} = Q_0/\mu\sqrt{2p_{ст2}/\rho} = 0,5/0,62\sqrt{2\cdot 87,5/1,25} = 0,063 \text{ м}^2.$$

Принимают отверстие квадратной формы размером 250x250 мм.

Скорость выхода воздуха из отверстия 2:

$$v_{ст2} = Q_0/\omega_{02} = 0,5/0,063 = 7,95 \text{ м/с}.$$

Угол наклона струи:

$$\operatorname{tg}\alpha_2 = v_{ст2}/v_{дин2} = 7,95/2 = 3,98; \alpha_2 \approx 76^\circ.$$

Пример 2. По условиям предыдущего примера определить необходимую площадь поперечного сечения воздухораспределителя на подходе к отверстию 2, чтобы он обеспечивал равномерную раздачу воздуха при постоянной скорости истечения.

Решение. Из условия $v_{ст1} = v_{ст2}$ и $Q_{01} = Q_{02}$ следует, что $\omega_{01} = \omega_{02}$ и $p_{ст1} = p_{ст2}$. При этом у окон 1 и 2 динамические давления должны быть одинаковы, т.е. $p_{дин1} = p_{дин2}$ и $v_{дин1} = v_{дин2}$. Тогда сечение воздуховода у окна 2:

$$\omega = (Q - Q_{01})/v_{дин2} = (1 - 0,5)/4 = 0,125 \text{ м}^2.$$

Воздухораспределитель будет иметь форму, показанную на рис. 10.16. Очевидно, что при этом $\operatorname{tg}\alpha_1 = \operatorname{tg}\alpha_2$ и $\alpha_1 = \alpha_2$.

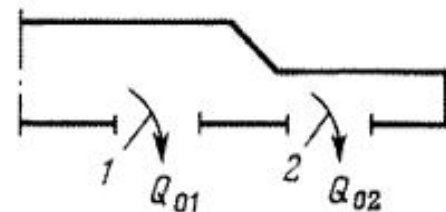


Рис. 10.16. Схема к примеру

42. Особенности расчета трубопроводов пневмотранспорта

Пневматическим транспортированием называется перемещение потоком воздуха по трубам мелких твердых частиц, размеры которых значительно меньше поперечного сечения трубы. В настоящее время пневмотранспорт находит широкое применение при производстве строительных материалов, в деревообрабатывающей промышленности для удаления опилок и стружки, а также в вентиляционной технике.

При гидравлическом расчете трубопроводов пневмотранспорта основной задачей, как правило, является определение необходимой скорости транспортирования и потеря давления. При этом поток, движущийся в трубопроводе, характерен тем, что в воздухе находятся во взвешенном состоянии твердые частички (взвесенесущий поток).

Взвесенесущие потоки (аэросмеси) характеризуются следующими параметрами:

1) концентрацией твердых частиц в несущем их газе. Различают объемную μ_v и массовую (или весовую) концентрацию μ_r :

$$\mu_v = Q_s/Q_a, \quad (10.52)$$

где Q_s — объемный расход перемещаемых по трубе твердых частиц; Q_a — объем воздуха, расходуемого в единицу времени;

$$\mu_r = M_s/M_a, \quad (10.53)$$

где M_s — массовый расход твердых частиц; M_a — массовый расход воздуха;

2) крупностью перемещаемых потоком твердых частиц. При этом различают геометрическую крупность, характеризующую средним диаметром d переносимых частиц, и гидравлическую крупность, представляющую собой скорость равномерного падения частицы в покоящейся жидкости v_0 .

Относительной крупностью S называется отношение диаметра частиц d к диаметру трубопровода D , т.е.

$$S_i = d/D, \quad (10.54)$$

или отношение гидравлической крупности v_0 к величине \sqrt{gD} , т.е.

$$S_0 = v_0/\sqrt{gD}. \quad (10.55)$$

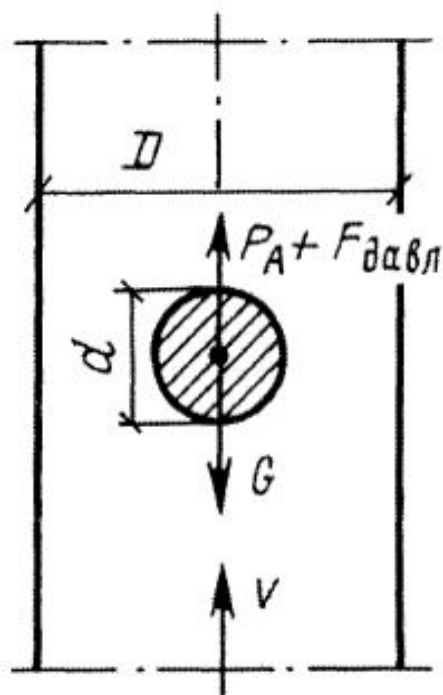


Рис. 10.17. Схема к определению скорости витания частицы

При гидравлическом расчете необходимо различать вертикальный и горизонтальный пневмотранспорт. В первом случае движение взвесенесущего потока осуществляется по вертикальным трубам, во втором — по горизонтальным.

Рассмотрим движение твердой частицы, которую для простоты представим в виде шара диаметром d в вертикальной трубе диаметром D , в которой поток воздуха направлен снизу вверх (рис. 10.17). Принимается, что d намного меньше D . В зависимости от соотношения силы тяжести частицы G и силы давления $F_{\text{давл}}$ воздуха на частицу она будет подниматься или опускаться. Возможен также случай, когда частица будет находиться в состоянии равновесия.

Скорость восходящего потока воздуха, при которой твердые частицы остаются во взвешенном состоянии, т.е. не увлекаются вверх и не падают, называется скоростью витания частицы. Она определяется следующим образом.

На рассматриваемую частицу действуют:

сила тяжести

$$G = \rho_s g V, \quad (10.56)$$

где ρ_s и V — соответственно плотность и объем частицы;

архимедова сила (подъемная сила)

$$P_A = \rho_a g V, \quad (10.57)$$

где ρ_a — плотность воздуха;

сила сопротивления воздуха, определяемая по общей формуле сопротивления при обтекании тел

$$F_{\text{давл}} = C_d \omega \rho_a v^2 / 2, \quad (10.58)$$

где C_d — коэффициент сопротивления давления; ω — площадь миделевого сечения частицы.

При этом сила тяжести направлена сверху вниз, а подъемная сила и сила сопротивления — снизу вверх.

Так как рассматриваемая частица находится в покое, то

$$G - P_A - F_{\text{давл}} = 0. \quad (10.59)$$

Учитывая, что объем шара $V = 1/6 \pi d^3$, получают

$$1/6 \pi d^3 g (\rho_s - \rho_a) - c_0 \pi d^2 / 4 \rho_a v^2 / 2 = 0,$$

откуда

$$v = \sqrt{4/3 g d / c_0 (\rho_s - \rho_a) / \rho_a}. \quad (10.60)$$

Значение коэффициента сопротивления шара C_0 зависит от числа Рейнольдса и определяется по эмпирическим формулам. Так, при малых числах Рейнольдса ($Re \leq 1$) $C_0 = 24/Re$, при $1 < Re < 10^5$ значение C_0 можно определить по приближенной формуле А.Д. Альтуля:

$$C_0 = 0,112(1 + \sqrt{1 + 214/Re})^2. \quad (10.61)$$

При очень больших числах Рейнольдса $C_0 = 0,45$.

С учетом выражения (10.61) формула (10.60) принимает вид:

$$v = 52(a^2 d^2 / V + a d^{3/2}), \quad (10.62)$$

где $a = \sqrt{(\rho_s - \rho_a) \rho_a}$; v — в см/с; d — в см; V — в см³/с.

В действительности транспортируемые воздухом частицы имеют неправильную форму, в связи с чем при практических расчетах частицу заменяют некоторым эквивалентным шаром, имеющим одинаковый с ней объем, т.е.

$$V = 1/6 \pi d_3^3,$$

откуда

$$d_3 = 1,24^3 \sqrt{V}, \quad (10.63)$$

где V — объем частицы.

Так как из всех тел, за исключением удлиненного эллипсоида, шар обладает наименьшим коэффициентом сопротивления, то фактическая скорость витания частицы неправильной формы будет меньше вычисленной по диаметру эквивалентного шара и будет зависеть от геометрической формы частицы. Так, для продолговатых частиц она составляет 0,57; для частиц пластинчатой формы — 0,45 скорости, вычисленной для d_3 .

Если скорость потока воздуха будет больше скорости витания частиц, то они будут транспортироваться по трубопроводу, в противном случае наблюдается осаждение частиц.

Для горизонтального пневмотранспорта вместо скорости витания рассматривается критическая скорость $v_{\text{кр}}$. Критическая скорость — это та минимальная скорость (средняя по сечению трубопровода), при которой еще не происходит выпадения в потоке воздуха твердых частиц, т.е. все твердые частицы, перемещаясь, не осаждаются на стенках трубопровода. Критическая скорость зависит от концентрации частиц в потоке воздуха, их относительной крупности и режима движения воздуха, т.е.

$$v_{кр} = f(\mu, S, Re).$$

Приближенно критическую скорость пневмотранспорта можно определить по формуле

$$v_{кр} = 0,3\sqrt{\mu_p g D p_r / \rho_a}, \quad (10.64)$$

где μ_p — массовая концентрация азросмеси, определяемая по формуле (10.53); D — диаметр трубопровода.

Потери давления в трубопроводах пневмотранспорта $\Delta p_{см}$, как правило, больше, чем в случае движения чистого воздуха по трубам, так как перемещение твердого материала и подъем его по трубам на вертикальных участках вызывают дополнительные потери. Для практических расчетов этих потерь в пневмотранспорте широкое применение получила эмпирическая формула

$$\Delta p_{см} = \Delta p(1 + \varphi \mu_p), \quad (10.65)$$

где Δp — потери давления при движении чистого воздуха; φ — безразмерный коэффициент, определяемый опытным путем, зависящий от вида транспортируемого материала, относительной крупности S и относительной скорости v/v_a (здесь v_a — скорость витания); μ_p — массовая концентрация смеси.

Пример 1. Определить скорость витания в воздухе частицы, имеющей форму шара диаметром $d = 0,1$ мм, если плотность материала частицы $\rho_p = 2500$ кг/м³; а температура воздуха $t = 10^\circ\text{C}$ ($\rho_a = 1,23$ кг/м³; $\nu = 14,7 \cdot 10^{-6}$ м²/с).

Решение. Скорость витания определяют по формуле (10.62):

$$v = 52((2500 - 1,23)/1,23 \cdot 0,01^2/0,147 + \sqrt{(2500 - 1,23)/1,23 \cdot 0,01^{3/2}}) = 55 \text{ см/с}$$

Пример 2. Определить критическую скорость и потери давления при пневмотранспортировании твердых частиц со средним диаметром $d = 0,5$ мм, плотностью $\rho_p = 20\,000$ кг/м³, если массовая концентрация $\mu_p = 0,5$ и $\gamma = 0,6$. Пневмотранспортирование осуществляется по стальному трубопроводу диаметром $D = 200$ мм, длиной $l = 200$ м ($k_p = 0,1$ мм). Температура воздуха 20°C .

Решение. При температуре $t = 20^\circ\text{C}$ плотность воздуха $\rho_a = 1,185$ кг/м³. Критическую скорость подсчитывают по формуле (10.64)

$$v_{кр} = 0,3\sqrt{0,59,81 \cdot 0,2(2000/1,185)} = 12,2 \text{ м/с.}$$

Определяют число Рейнольдса, соответствующее критической скорости, учитывая, что при температуре $t = 20^\circ\text{C}$ кинематическая вязкость воздуха $\nu = 15 \cdot 10^{-6}$ м²/с:

$$Re = v_{кр} D / \nu = 12,2 \cdot 0,2 / 15 \cdot 10^{-6} = 162\,000.$$

Коэффициент гидравлического трения:

$$\lambda = 0,11(k_p/d + 68/Re)^{0,25} = 0,11(0,1/200 + 68/162\,000)^{0,25} = 0,0192.$$

Потери давления при движении чистого воздуха

$$\Delta p = \lambda(l/D) \rho(v_{кр}^2/2) = 0,0192(200/0,2)1,185(12,2^2/2) = 1,7 \cdot 10^4 \text{ Па.}$$

По формуле (10.65) определяют потери давления при транспортировании воздухом твердых частиц:

$$\Delta p_{см} = 1,7 \cdot 10^4(1 + 0,6 \cdot 0,5) = 2,2 \cdot 10^4 \text{ Па.}$$

Контрольные вопросы к главе 10

1. В чем заключается особенность расчета газопроводов, работающих при малых перепадах давления?
2. Какие газопроводы называются длинными и какие короткими?
3. В чем сущность расчета газопроводов методом эквивалентных длин?
4. В чем заключается особенность расчета газопроводов, работающих при больших перепадах давлений?
5. Как производится расчет воздухопроводов методом удельных потерь давления?
6. Как оценивается увеличение шероховатости воздухопроводов в процессе их эксплуатации?
7. Как определяются потери давления в воздуховодах некруглого поперечного сечения?
8. Как изменяется статическое давление по длине воздухопроводов?

Глава 11

ИСТЕЧЕНИЕ ГАЗОВ ИЗ ОТВЕРСТИЙ И ЧЕРЕЗ НАСАДКИ. ВОЗДУШНЫЕ СТРУИ

43. Истечение газов из отверстий и через насадки

Ниже рассмотрен случай истечения газа из резервуара через небольшое отверстие при поддержании в резервуаре постоянного давления (рис. 11.1). Принято, что размеры резервуара настолько велики по сравнению с размерами выходного отверстия, что можно полностью пренебречь скоростью движения газа внутри резервуара, где при этом давление, температура и плот-

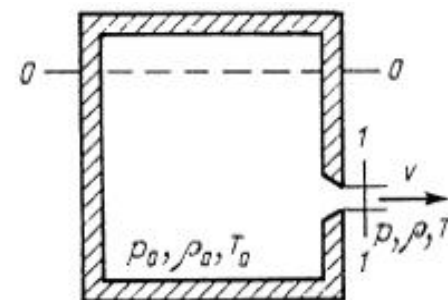


Рис. 11.1. Истечение газа из отверстия в тонкой стенке

ность газа будут иметь значения параметров торможения, т.е. p_0 , ρ_0 и T_0 .

Для определения скорости истечения и расхода газа записывают уравнение Бернулли для двух сечений: $O-O$, расположенного внутри резервуара, и $1-1$, расположенного у выхода из отверстия. Параметры газа в сечении $1-1$ обозначают v , p , ρ и T . В термодинамическом отношении процесс истечения газа можно считать адиабатическим, так как вследствие кратковременного пребывания газа в пределах между сечениями $O-O$ и $1-1$ можно пренебречь теплообменом с окружающей средой, а также силами трения. Воспользовавшись уравнением (9.60) и пренебрегая при этом потерями давления и геометрической высотой, для рассматриваемого случая можно записать:

$$(k/k-1) (\rho_0/\rho_0 = (k/k-1)p/\rho + v^2/2, \quad (11.1)$$

откуда

$$v = \sqrt{2k/k-1(p_0/\rho_0 - p/\rho)}. \quad (11.2)$$

Вынося за скобки ρ_0/ρ_0 и имея в виду, что для адиабатического процесса

$$\rho_0/\rho = (p_0/p)^{1/k}, \quad (11.3)$$

получают окончательно известную в газодинамике формулу Сен-Венана для определения скорости истечения:

$$v = \sqrt{(2k/(k-1)p_0/\rho_0[1 - (p_0/p)^{(k-1)/k}]}. \quad (11.4)$$

Имея в виду, что скорость распространения звука в покоящемся газе $a = \sqrt{kp/\rho}$ (9.27), формулу (11.4) можно привести к виду

$$v = \sqrt{2(p_0 - p) \rho_0 / [(1 - (v/(2a))^2]}. \quad (11.5)$$

Из этой формулы видно, что во всех случаях, когда отношение $v/(2a)$ значительно меньше единицы, выражение в квадратных скобках будет близко к единице, и скорость истечения можно определять по обычной формуле для истечения несжимаемой жидкости, т.е.

$$v = \sqrt{2(p_0 - p)/\rho_0} = \sqrt{2g(p_0 - p)/\gamma_0}. \quad (11.6)$$

Пренебрегая сжатием струи, определяют массовый расход газа, вытекающего через отверстие

$$M = \rho \omega_0 v, \quad (11.7)$$

где ω_0 — площадь сечения отверстия.

Подставляя в эту формулу вместо скорости v ее значение по формуле (11.4), получают

$$M = \rho \omega_0 \sqrt{2k/(k-1) p_0/\rho_0 [1 - (p/p_0)^{(k-1)/k}]},$$

или, с учетом формулы (11.3)

$$M = \omega_0 \sqrt{2k/(k-1) \rho_0 \rho_0 [(p/p_0)^{2/k} - (p/p_0)^{(k+1)/k}]}. \quad (11.8)$$

Анализ этой формулы показывает, что выражение, стоящее под корнем в квадратных скобках, обращается в нуль при $p/p_0 = 1$ и $p/p_0 = 0$. Это означает, что при некотором значении отношения давлений массовый расход достигает максимума M_{max} . Зависимость массового расхода газа от отношения давлений p/p_0 показана на рис. 11.2.

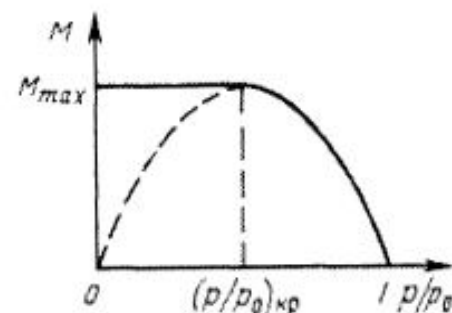


Рис. 11.2. Зависимость массового расхода газа от отношения давлений

Отношение давлений p/p_0 , при котором массовый расход достигает максимального значения, называется критическим. Можно показать, что критическое отношение давлений равно:

$$(p/p_0)_{кр} = (2/(k+1))^{k/(k-1)}. \quad (11.9)$$

Для воздуха $k = 1,4$, поэтому

$$(p/p_0)_{кр} = (2/2,4)^{1,4/0,4} \approx 0,53.$$

или $p_{кр} = 0,53p_0$, т.е. критическое давление на выходе из отверстия равно примерно половине давления в резервуаре.

Как видно из рис. 11.2, при уменьшении отношения p/p_0 по сравнению с критическим расход должен уменьшаться и при

$p/p_0 = 0$ значение $M = 0$. Однако в действительности этого не происходит.

В действительности при заданных параметрах торможения p_0 , ρ_0 и T_0 расход и скорость истечения растут с уменьшением давления вне резервуара p до тех пор, пока это давление остается меньше критического. При достижении давлением p критического значения расход становится максимальным, а скорость истечения достигает критического значения, равного местной скорости звука, т.е. скорости звука, соответствующей параметрам газа на выходе из отверстия. После того, как на выходе из отверстия скорость достигла скорости звука, дальнейшее уменьшение противодавления (давления вне резервуара) не может привести к увеличению скорости истечения, так как, согласно теории распространения малых возмущений, внутренний объем резервуара станет недоступен для внешних возмущений: он будет «заперт» потоком со звуковой скоростью. Все внешние малые возмущения не смогут проникнуть в резервуар, так как им будет препятствовать поток, имеющий ту же скорость, что и скорость распространения возмущений. При этом расход не меняется, оставаясь максимальным несмотря на то, что противодавление уменьшается, т.е. как только p/p_0 достигнет критического значения, кривая расхода примет вид горизонтальной линии (см. рис. 11.2).

Таким образом, для газов максимальный расход соответствует критической скорости, которая определяется состоянием газа в резервуаре (p_0 , ρ_0 , T_0) и совершенно не зависит от противодавления p той среды, куда происходит истечение. В этом заключается существенное различие между истечением газов и капельных жидкостей.

При истечении капельных жидкостей давление в выходном сечении всегда равно давлению внешней среды, а скорость истечения и расход непрерывно возрастают с увеличением разности давлений $\Delta p = p_0 - p$. При истечении газов давление в выходном сечении может быть различным в зависимости от отношения p/p_0 .

Подставляя в формулу Сен-Венана (11.4) критическое отношение давлений, определяемое по формуле (11.9), получают следующее выражение для критической скорости:

$$v_{кр} = \sqrt{2k/(k+1)(p_0/\rho_0)} = \sqrt{k(p/p)} = a_2, \quad (11.10)$$

где a_2 — местная скорость звука.

Максимальный расход, соответствующий критической скорости, находят, подставив в зависимость (11.8) критическое отношение давлений:

$$M_{\max} = \omega_0 \sqrt{k(2/(k+1))^{(k+1)/(k-1)} p_0 \rho_0} = m \omega_0 \sqrt{p_0 \rho_0}, \quad (11.11)$$

где

$$m = \sqrt{k(2/(k+1))^{(k+1)/(k-1)}}.$$

Для воздуха и двухатомных газов $m = 0,685$.

Влияние сжатия струи, потерь давления и других факторов учитывается, как и при истечении несжимаемой жидкости, введением коэффициентов γ , ε и μ . Тогда основные формулы для скорости и расхода вытекающего газа можно записать в виде:

$$v = \varphi \sqrt{2k/(k-1)(p_0/\rho_0)[1 - (p/p_0)^{(k-1)/k}]} \quad (11.12)$$

$$M = \mu \omega_0 \sqrt{2k/(k-1) p_0 \rho_0 [(p/p_0)^{2/k} - (p/p_0)^{(k+1)/k}]} \quad (11.13)$$

Экспериментальные исследования показывают, что коэффициенты истечения зависят от числа Рейнольдса, степени сжатия потока, вида отверстия или насадка и других факторов. Так, при плавном очертании насадка (рис. 11.3, а) коэффициент расхода принимают от 0,98 до 1; для цилиндрического насадка с фаской (рис. 11.3, б) — 0,9, а с острой входной кромкой (рис. 11.3, в) — около 0,88. Для внутренних цилиндрических насадков (рис. 11.3, г), по данным В.Н. Дмитриева, коэффициент расхода при $l/d > 0,25$ изменяется в пределах 0,71—0,81.

При истечении газа через отверстие в тонкой стенке коэффициент расхода можно определять, пользуясь кривой, построенной по формуле С.А. Чаплыгина (рис. 11.4).

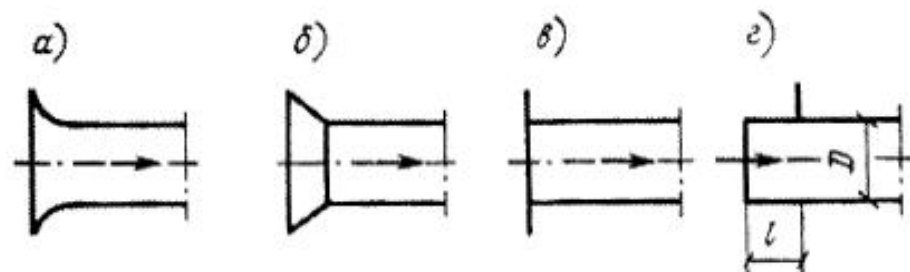


Рис. 11.3. Схемы насадков

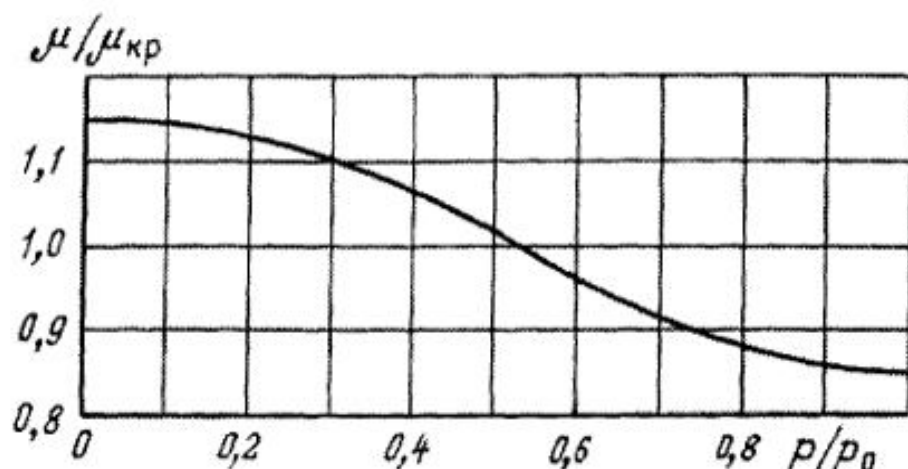


Рис. 11.4. Зависимость коэффициента расхода отверстия в тонкой стенке от отношения давлений при $\mu_{кр} = 0,72$

Пример. Определить расход и скорость истечения воздуха из резервуара через отверстие диаметром $d = 20$ мм, если воздух в резервуаре находится под давлением $p_0 = 5 \cdot 10^5$ Па при температуре $T_0 = 300$ К, а истечение происходит в атмосферу ($p = 10^5$ Па).

Решение. Определяют отношение давлений

$$p/p_0 = 10^5 / (5 \cdot 10^5) = 0,2.$$

Так как полученное отношение давлений меньше критического [для воздуха $(p/p_0)_{кр} = 0,53$], то скорость истечения соответствует критической скорости, а расход будет максимальным.

Плотность воздуха в резервуаре:

$$\rho_0 = p_0 / R_0 T_0 = 5 \cdot 10^5 / 287,14 \cdot 300 = 5,8 \text{ кг/м}^3.$$

По формуле (11.10) определяют скорость истечения воздуха:

$$v = \sqrt{((2 \cdot 1,4) / (1,4 + 1)) (5 \cdot 10^5 / 5,8)} = 316 \text{ м/с},$$

Массовый расход газа при коэффициенте расхода $\mu = 1$ определяют по формуле (11.11):

$$M_{\max} = 0,685 (3,14 \cdot 0,02^2) \sqrt{5 \cdot 10^5 \cdot 5,8} = 0,376 \text{ кг/с}$$

При $p/p_0 = 0,2$ по рис. 11.4 находят $\mu/\mu_{кр} = 1,12$, откуда $\mu = 1,12$, $\mu_{кр} = 1,12 \cdot 0,72 = 0,81$.

Действительный расход газа составит

$$M = \mu M_{\max} = 0,81 \cdot 0,376 = 0,304 \text{ кг/с}.$$

44. Истечение газов при переменном давлении. Опорожнение газовых резервуаров

Ниже рассмотрен случай, когда давление в резервуаре p_0 не поддерживается постоянным, а, например, снижается. Тогда плотность газа в резервуаре ρ_0 и его температура T_0 также будут снижаться, вызывая изменение расхода газа через отверстие или насадок. Движение будет неустановившимся. В санитарной технике подобное встречается при наполнении и опорожнении газовых емкостей, расчете объемов воздушных колпаков, газовых аккумуляторов давления и т.д.

Пусть имеется резервуар объемом V , наполненный газом, имеющим начальные параметры (при $t = 0$) p_0 , ρ_0 и T_0 . Газ вытекает из этого резервуара при переменном давлении в среду с параметрами p , ρ и T .

Оставшийся в резервуаре газ будет расширяться и температура его начнет падать, в результате чего ему будет передаваться теплота от стенок резервуара. Поскольку количество теплоты незначительно, температура газа в конечном счете понижается, т.е. в резервуаре наблюдается политропическое расширение газа с показателем политропы n , меньшим показателя адиабаты, т.е. $1 < n < k$.

Воспользовавшись уравнением политропического процесса, можно подсчитать конечную температуру газа T_2 в резервуаре по выражению

$$T_2 = T_0 (p_2/p_0)^{(n-1)/n}, \quad (11.14)$$

где p_2 — конечное давление газа в резервуаре.

Таким образом, понижение температуры в процессе истечения газа из резервуара зависит от перепада давлений p_2/p_0 и показателя политропы n , определяющего интенсивностью передачи теплоты от стенок резервуара к газу.

Расширение газа в теплоизолированном резервуаре будет происходить при адиабатическом процессе. Полагая для воздуха показатель адиабаты $k = 1,4$, имеют

$$T_2 = T_0 (p_2/p_0)^{0,285}. \quad (11.15)$$

Зависимость T_2/T_0 от p_2/p_0 , подсчитанная по этой формуле, показана на рис. 11.5.

В связи с изменением параметров газа в резервуаре определение продолжительности опорожнения или наполнения резервуара газом до определенного давления является достаточно сложной задачей, которая решается приближенными численными методами.

Представляет интерес рассмотрение частного случая, когда отношение давления среды p , в которую происходит истечение, к давлению газа в резервуаре p_0 меньше критического. Пусть в этом случае за некоторый промежуток времени Δt давление в резервуаре снизилось на величину Δp , а плотность

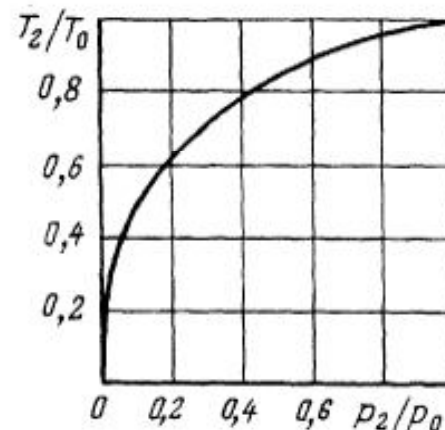


Рис. 11.5. Зависимость понижения температуры воздуха в резервуаре от отношения давлений

газа изменилась на Δp . Тогда масса газа в резервуаре изменится на величину $\Delta m = V\Delta\rho$.

С другой стороны, изменение массы газа в резервуаре Δm можно определить как произведение массового расхода газа, вытекающего через отверстие, на указанный промежуток времени Δt , т.е.

$$-V\Delta\rho = M\Delta t. \quad (11.16)$$

Знак «минус» в этой формуле соответствует случаю опорожнения газового резервуара.

Из уравнения состояния идеального газа (2.11) получают

$$\Delta\rho = \Delta p/R_0T - \rho\Delta t/R_0T^2. \quad (11.17)$$

Пренебрегая последним членом этого равенства, т.е. считая, что изменение плотности газа вследствие изменения температуры незначительно, из уравнений (11.16) и (11.17) определяют

$$\Delta t = - (v/R_0T)(\Delta p/M). \quad (11.18)$$

Так как истечение газа происходит при отношении p/p_0 , меньшем критического, то, определяя массовый расход по формуле (11.11) и производя суммирование бесконечно малых промежутков времени можно получить, что продолжительность опорожнения газового резервуара от давления p_0 до давления p_2 равна:

$$t = (V/m\omega_0\sqrt{R_0T_0})\ln(p_0/p_2). \quad (11.19)$$

Учитывая, что для воздуха $m = 0,685$ и переходя от натуральных логарифмов к десятичным, окончательно получают

$$t = (3,36V/\omega_0\sqrt{R_0T_0})\ln(p_0/p_2). \quad (11.20)$$

Пример. Из резервуара объемом $V = 0,5$ м³ происходит истечение воздуха в атмосферу через отверстие диаметром $d = 20$ мм. Определить время, в течение которого давление в резервуаре упадет с $p_0 = 10^6$ Па до $p_2 = 5 \cdot 10^5$ Па, если температура воздуха в резервуаре $T_0 = 300$ К.

Решение. Так как атмосферное давление $p = 10^5$ Па, то отношение давлений $p/p_0 = 0,1$ и $p/p_2 = 0,2$ меньше критического. Следовательно, для решения задачи можно применить приближенную формулу (11.20):

$$t = (3,36 \cdot 0,5 \cdot 4 \lg 2) / (3,14 \cdot 0,02^2 \sqrt{287,14 \cdot 300}) = 5,5 \text{ с.}$$

45. Основные сведения о теории воздушных струй

Теория струйных течений газа находит широкое применение при устройстве систем вентиляции, воздушных душей, воздушных завес, при расчете подачи или отсасывания масс воздуха через вентиляционные решетки, горелки и др.

Струя газа называется *затопленной*, если она распространяется в среде с теми же физическими свойствами, что и у нее самой. При изучении движения воздуха в системах вентиляции приходится встречаться с самыми различными случаями распространения затопленных струй. Однако при рассмотрении этих случаев в качестве исходной обычно используется схема свободной струи, т.е. струи, распространяющейся в безграничной среде.

Струя может истекать в неподвижную среду, а также в поток воздуха. В последнем случае различают: спутную струю, т.е. струю, истекающую в поток, направление скорости которого совпадает с направлением струи; струю в сносящем потоке, когда его скорость направлена под углом к оси струи; струю во встречном потоке, когда векторы продольной скорости струи и скорости потока направлены навстречу друг к другу.

По виду энергии, расходуемой на образование струи, различают: приточные (механические), создаваемые вентилятором, компрессором, эжектором и т.п.; конвективные, образующиеся вследствие нагревания или охлаждения воздуха вблизи горячих или холодных поверхностей различных тел. Струи различают также по форме начального сечения: если оно круглое, струя называется *осесимметричной*; если указанное сечение имеет вид бесконечно длинной полосы постоянной высоты, струя называется *плоскопараллельной* (плоской).

Температура струи и окружающей среды может быть одинаковой или различной. В соответствии с этим различают струи *изотермические* и *неизотермические*.

По степени воздействия окружающего пространства на характер движения струи различают струи *свободные* *полуограниченные*, движущиеся вдоль ограничивающей пространство плоскости; *ограниченные* (стесненные), вытекающие в пространство конечных размеров, соизмеримых с начальными размерами струи.

В зависимости от режима истечения струи могут быть *ламинарными* и *турбулентными*. В системах вентиляции наблюдаются, как правило, турбулентные струи.

Наконец, если в начальном сечении струи имеются вращательные составляющие скорости, такая струя называется *закрученной*.

Рассмотрим общую схему свободной затопленной турбулентной струи. При турбулентном движении, как известно, наряду с осевым движением существует и поперечное движение частиц. Последние при своем движении попадают за пределы струи и переносят в граничащие с ней массы неподвижного воздуха

свое количество движения, увлекают (эжектируют) эти массы, придавая им определенную скорость. На место ушедших из струи частиц попадают частицы из окружающего воздуха, которые подтормаживают граничные слои струи. Следствием этого обмена импульсами между струей и неподвижным воздухом являются возрастание массы струи и убывание скорости у ее границ.

Подторможенные частицы струи вместе с увлеченными частицами окружающего воздуха образуют турбулентный пограничный слой, толщина которого по мере удаления от выходного отверстия непрерывно возрастает. Соприкасаясь с внешней стороны с неподвижной средой ($u = 0$), а с внутренней — ядром постоянной скорости ($u = u_0$), пограничный слой приобретает переменный профиль скоростей (рис. 11.6).

Ядро постоянной скорости по мере удаления от входного отверстия и утолщения пограничного слоя сужается, пока полностью не исчезнет. После этого пограничный слой заполняет уже все сечение струи, включая и ось потока. Таким образом, дальнейшее размывание струи сопровождается не только возрастанием ее ширины, но и падением скорости на оси.

Сечение струи, в котором завершается размыв ядра постоянной скорости и на оси обе половины пограничного слоя смыкаются, называется переходным.

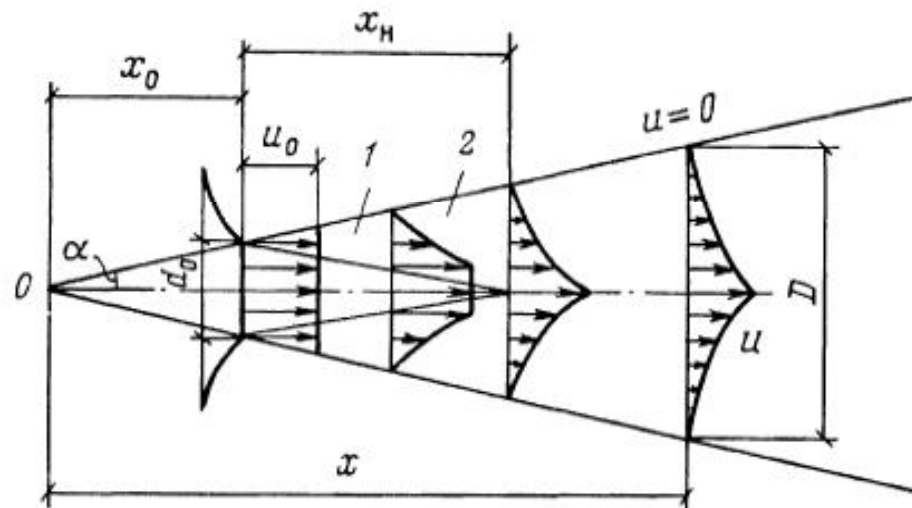


Рис. 11.6. Схема свободной турбулентной струи
1 — ядро постоянной скорости; 2 — струйный пограничный слой

Участок струи, расположенный между выходным отверстием и переходным сечением, в котором скорость на оси остается неизменной и равной начальной скорости u_0 , называется начальным.

Участок, следующий за переходным сечением, в котором скорость на оси постепенно уменьшается и затухает, называется основным.

Как показывают опыты, границы струи (как внешняя, так и ядра постоянной скорости) прямолинейны. Точка O пересечения внешних границ струи называется полюсом струи.

Статическое давление в разных точках струи изменяется незначительно и приблизительно равно давлению в окружающем пространстве, т.е. свободную струю можно считать изобарической.

Основными параметрами, характеризующими турбулентную струю, являются: осевая скорость u , диаметр D для круглых и ширина b для плоских струй, расход воздуха Q и средняя скорость v .

Как показали теоретические и экспериментальные исследования Г.Н. Абрамовича, основные параметры струи зависят от коэффициента турбулентности a , характеризующего интенсивность перемешивания и зависящего от конструкции насадка, из которого вытекает струя. Чем больше коэффициент турбулентности, тем интенсивнее перемешивание и больше угол одно-стороннего расширения струи α .

В табл. 11.1 приведены значения коэффициента турбулентности a и угла расширения струи 2α для некоторых типов насадков.

Основные параметры свободной турбулентной струи определяют по следующим формулам:

1) расстояние x_0 от полюса до выходного отверстия струи: круглой

$$x_0 = 0,15d_0/a; \quad (11.21)$$

плоской

$$x_0 = 0,41b_0/a, \quad (11.22)$$

где d_0 — диаметр отверстия или насадка; b_0 — половина высоты устья плоского насадка;

2) длина начального участка x_n струи:

Таблица 11.1. Значения коэффициента турбулентности a и угла расширения 2α турбулентной струи

Насадок	a	2α
Плавно выполненное сопло	0,066	25°40'
Цилиндрическая труба	0,07	27°
Внешний цилиндрический	0,076	29°
Конически расходящийся	0,08	—
Плоский при отношении его высоты к длине:		
1:20	0,1—0,15	—
1:10	0,09—0,14	—

круглой

$$x_n = 0,335d_0/a; \quad (11.23)$$

плоской

$$x_n = 1,03b_0/a; \quad (11.24)$$

3) осевая скорость u на основном участке на расстоянии от полюса струи:

круглой

$$u = 0,48d_0u_0/(ax + 0,145d_0); \quad (11.25)$$

плоской

$$u = 1,2u_0\sqrt{ax/b_0 + 0,41}; \quad (11.26)$$

4) расход воздуха Q на основном участке на расстоянии x от полюса струи:

круглой

$$Q = 4,36Q_0(ax/d_0 + 0,145); \quad (11.27)$$

плоской (на единицу ширины насадка)

$$Q = 1,2Q_0\sqrt{ax/b_0 + 0,41}; \quad (11.28)$$

5) диаметр круглой струи на основном участке на расстоянии x от полюса

$$D = 6,8d_0(ax/d_0 + 0,145); \quad (11.29)$$

6) средняя скорость на основном участке струи: круглой

$$v = 0,095u_0/(ax/d_0 + 0,145); \quad (11.30)$$

плоской

$$v = 0,492u_0\sqrt{ax/b_0 + 0,41}; \quad (11.31)$$

7) высота плоской струи

$$b = 4,8b_0(ax/b_0 + 0,41). \quad (11.32)$$

Пример. Определить основные параметры струи на расстоянии 3 м от устья круглого цилиндрического сопла диаметром $d_0 = 200$ мм при скорости выхода воздуха из сопла $u_0 = 20$ м/с.

Решение. По табл. 11.1 для внешнего цилиндрического насадка находим коэффициент турбулентности $a = 0,076$ и угол одностороннего расширения струи $\alpha = 14^\circ 30'$.

По формуле (11.21) расстояние от полюса до выходного сечения струи:

$$x_0 = 0,15 \cdot 200 / 0,076 = 395 \text{ мм.}$$

По формуле (11.23) длина начального участка:

$$x_n = 0,335 \cdot 200 / 0,076 = 880 \text{ мм.}$$

Расстояние от полюса до расчетного сечения струи:

$$x = x_0 + 3 = 0,395 + 3 = 3,395 \text{ м.}$$

По формуле (11.25) осевая скорость в расчетном сечении струи:

$$u = 0,48 \cdot 0,2 \cdot 20 / (0,076 \cdot 3,395 + 0,145 \cdot 0,2) = 6,7 \text{ м/с.}$$

Расход воздуха при истечении из сопла:

$$Q_0 = u_0 \omega_0 = u_0 (\pi d_0^2 / 4) = 20 \cdot 3,14 \cdot 0,2^2 / 4 = 0,628 \text{ м}^3/\text{с}.$$

По формуле (11.27) расход воздуха в заданном сечении:

$$Q = 4,36 \cdot 0,628 (0,076 \cdot 3,395 / 0,2 + 0,145) = 3,92 \text{ м}^3/\text{с}.$$

По формуле (11.29) диаметр струи в расчетном сечении:

$$D = 6,8 \cdot 0,2 (0,076 \cdot 3,395 / 0,2 + 0,145) = 1,95 \text{ м}.$$

По формуле (11.30) средняя скорость воздуха в расчетном сечении струи:

$$v = 0,095 \cdot 20 / (0,076 \cdot 3,395 / 0,2 + 0,145) = 1,33 \text{ м/с}.$$

46. Изгиб воздушных струй. Взаимодействие струй

Изгиб воздушных струй возможен в случае, если температура струи отличается от температуры окружающего воздуха. При этом на параметры струи и траекторию ее движения помимо сил инерции оказывают влияние силы тяжести, под действием которых «теплая» струя, выпущенная горизонтально, поднимается, а «холодная» опускается.

Уравнение осевой линии круглой неизотермической струи, выпущенной горизонтально, можно записать в виде

$$\bar{y} = 0,9Ax\sqrt{a\bar{x}}, \quad (11.33)$$

где $\bar{y} = y/d_0$ и $\bar{x} = x/d_0$ — относительные координаты струи; a — коэффициент турбулентности, принимаемый равным 0,08; A — характерный параметр струи, определяемый по формуле

$$A = ((t_0 + t_{\text{окр}}) / T_{\text{окр}}) (d_0 / u_0),$$

где t_0 — начальная температура струи, °C; $t_{\text{окр}}$ — температура окружающего воздуха, °C; $T_{\text{окр}} = 273 + t_{\text{окр}}$, K; u_0 — скорость в выходном отверстии.

Изгиб воздушных струй возможен также в случае взаимодействия (соударения) двух или нескольких струй. Взаимодействие струй, как правило, завершается образованием результирующего струйного течения. Задача расчета взаимодействия струй состоит в определении параметров результирующей струи при заданных параметрах и геометрических размерах взаимодействующих струй.

Рассмотрим взаимодействие струй на примере воздушной завесы, устраиваемой для защиты производственных помещений от поступления холодного наружного воздуха через открытые ворота. Чтобы наружный воздух не поступал через ворота, применяют их обдувку струей теплого воздуха из продольной щели, располагаемой, как правило, вдоль ворот у пола (рис. 11.7). При этом в результате взаимодействия струйного течения наружного воздуха со скоростью v_0 , направленной горизонтально, и струйного течения теплого воздуха со скоростью

u_0 , направленной под углом α к вертикали, образуется результирующее струйное течение. Пусть осевая линия этой струи пересекает вертикальную ось Ox в точке A (рис. 11.8). Тогда, если координата точки A ($x = h$) будет больше высоты ворот H , то наружный воздух не войдет в помещение. Следовательно, задача сводится к определению необходимого расхода воздуха в щели Q_0 и угла α , при которых $h > H$.

Введем понятие характеристики завесы, которая представляет собой отношение

$$r = (Q_n - Q_{нз}) / Q_0, \quad (11.34)$$

где Q_n — приток наружного воздуха через ворота при бездействии завесы; $Q_{нз}$ — приток наружного воздуха при работе завесы; Q_0 — расход воздуха в щели.

Очевидно, приток наружного воздуха через ворота при бездействии завесы можно определить по формуле

$$Q_n = v_0 \omega = v_0 b H, \quad (11.35)$$

где ω — площадь сечения ворот; b — ширина ворот.

Тогда, учитывая, что при полной защите помещения $Q_{нз} = 0$, получают

$$Q_0 = Q_n / r = v_0 b H / r. \quad (11.36)$$

Характеристику завесы Г.Н. Абрамович предлагает вычислить по следующему уравнению:

$$r = (\Phi \sqrt{H/b}) + 1, \quad (11.37)$$

где функция Φ зависит от коэффициента турбулентности a и угла α (табл. 11.2).

Принимая $\Phi = 0,41$, получают

$$Q_0 = v_0 b h / (0,41 \sqrt{H/b}) + 1. \quad (11.38)$$

По найденному расходу воздуха в щели рассчитывают параметры подводящего воздухопровода.

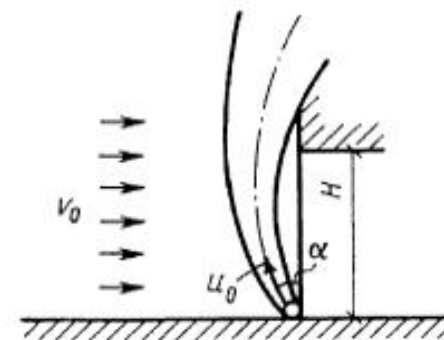


Рис. 11.7. Схема воздушной завесы

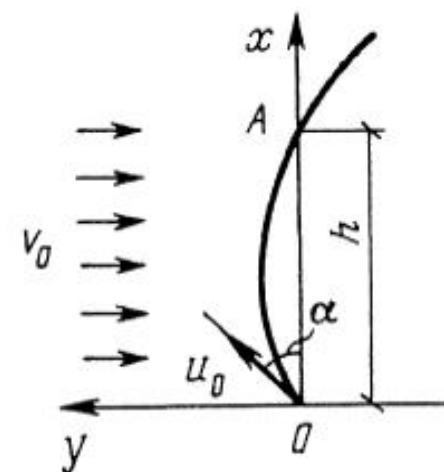


Рис. 11.8. Схема к расчету воздушной завесы

Таблица 11.2. Зависимость функции Φ от a и α

a	Значения Φ при α , град		
	20	30	40
0,1	0,28	0,3	0,31
0,2	0,36	0,41	0,44

Пример. Рассчитать необходимый расход воздуха для защиты помещения от поступления через открытые ворота высотой $H = 4$ м и шириной $b = 3$ м потока наружного воздуха со скоростью $v_0 = 2$ м/с.

Решение. Задаются углом наклона завесы $\alpha = 30^\circ$ и коэффициентом турбулентности $a = 0,2$. При этих параметрах из табл. 11.2 находят $\Phi = 0,41$.

По формуле (11.38) определяют необходимый расход воздуха в щели завесы:

$$Q_0 = 234 / (0,41 \sqrt{4/3}) + 1 = 16,2 \text{ м}^3/\text{с}.$$

47. Распространение струи в ограниченном пространстве

Струя воздуха, с одной стороны ограниченная твердой стенкой, а с другой соприкасающаяся с безграничной средой неподвижного воздуха, называется *полуограниченной*. Простейший случай — струя, распространяющаяся вдоль плоской поверхности.

Основной особенностью полуограниченной струи является то, что она испытывает тормозящее воздействие со стороны твердой поверхности, в результате чего вдоль этой поверхности образуется *пристенный пограничный слой* (рис. 11.9).

Сечение полуограниченной струи, в котором струйный пограничный слой смыкается с пристенным слоем, называется *переходным*. От начального до переходного сечения простирается начальный участок, на котором между струйным и пристенным пограничными слоями располагается ядро струи. За переходным сечением лежит основной участок струи. В зависимости от режима движения пристенный слой может быть ламинарным или турбулентным.

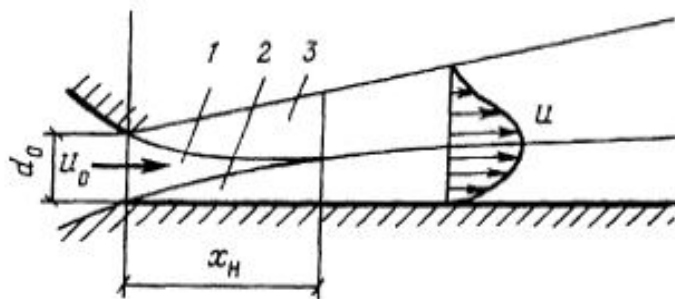


Рис. 11.9. Схема полуограниченной струи
1 — ядро струи;
2 — пристенный пограничный слой;
3 — струйный пограничный слой

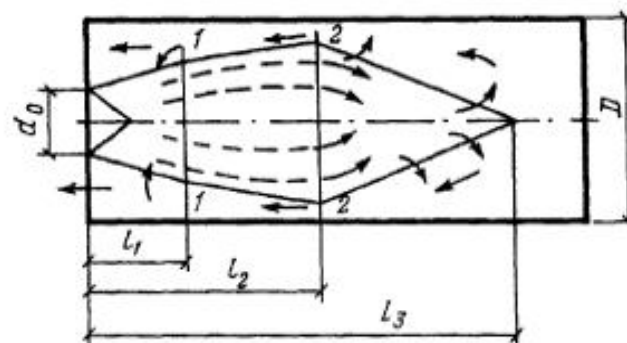


Рис. 11.10. Схема тупиковой ограниченной струи

Максимальная скорость в поперечном сечении полуограниченной струи наблюдается вблизи ограничивающей поверхности.

Если пренебречь пристенным пограничным слоем, то полуограниченную струю с достаточной степенью точности можно рассматривать как половину свободной струи удвоенной площади, поэтому ее расчет можно проводить по формулам, приведенным в § 45, принимая $d'_0 = d_0 \sqrt{2}$ вместо d_0 для круглой струи и $b'_0 = 2b_0$ вместо b_0 для плоской струи.

Ограниченные струи могут быть тупиковыми и транзитными.

Круглая тупиковая струя представляет собой струю, распространяющуюся внутри цилиндра, открытого с одного конца (рис. 11.10). Согласно исследованиям Н.Н. Садовской, тупиковая струя вблизи приточного отверстия развивается по закону свободной струи до тех пор, пока ее сечение не займет 25 % площади поперечного сечения струи. Достигнув 40–45 % площади поперечного сечения цилиндра, струя перестает расширяться. Расход воздуха в ней начинает уменьшаться и через некоторое расстояние становится равным нулю, т.е. струя полностью распадается. Отсоединившиеся от струи массы воздуха движутся в обратном направлении и частично удаляются через входное отверстие цилиндра, а частично эжектируются струей на участках расширения. Таким образом, для ограниченной тупиковой струи характерны три участка:

свободного расширения до сечения 1–1, включающий в себя начальный участок;

стесненного расширения от сечения 1–1 до сечения 2–2;

сужения или распада от сечения 2–2 до конца струи.

В пределах каждого участка границы струи можно считать прямолинейными.

Приближенно расстояния от начального сечения струи до сечений 1–1, 2–2 и конца струи могут быть определены по формулам Г.А. Максимова:

$$l_1 = (d_0/a) \left((0,0625/\sqrt{k}) - 0,133 \right); \quad (11.39)$$

$$l_2 = (d_0/a) \left((0,13/\sqrt{k}) - 0,133 \right); \quad (11.40)$$

$$l_3 = (0,333 d_0 / \text{tg} \alpha \sqrt{k}) + l_2, \quad (11.41)$$

где k — степень стеснения трубы, характеризующаяся отношением площади приточного отверстия к площади поперечного сечения цилиндра $k = \omega_0/\omega$.

Транзитная ограниченная струя отличается от тупиковой тем, что входит в цилиндр с одного торца, а выходит с противоположного (через вытяжные отвер-

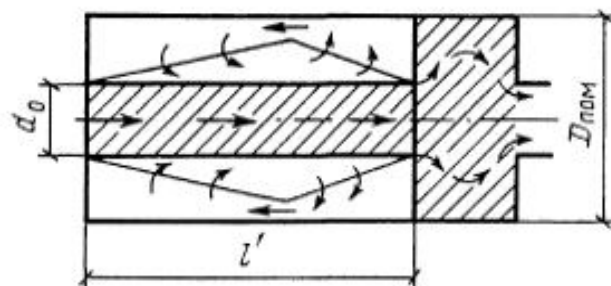


Рис. 11.11. Схема транзитной ограниченной струи

стия) (рис. 11.11). До сечения, удаленного на расстояние l от приточного отверстия, характер движения транзитной струи такой же, как и пуликовой. После участка сужения транзитная масса (на рисунке заштрихована) внезапно расширяется, заполняя все сечение. Обратные токи состоят исключительно из присоединенной массы.

Длина транзитной струи от приточного отверстия до сечения, после которого наблюдается внезапное расширение транзитной массы, ориентировочно может быть определена по формуле:

$$l' = 4D_{\text{ном}} - 5,33d_0 \quad (11.42)$$

Контрольные вопросы к главе 11

1. Как записать основные расчетные формулы для определения скорости и расхода газа, вытекающего из отверстия?
2. Что называется критическим отношением давлений?
3. В чем заключается существенное различие между истечением газов и капельных жидкостей?
4. По каким признакам классифицируют воздушные струи?
5. Как изобразить общую схему свободной затопленной турбулентной струи с определением ее участков?
6. Какие основные параметры характеризуют турбулентную струю и от чего они зависят?

Глава 12

ВЕНТИЛЯТОРЫ

48. Устройство и принцип действия центробежных и осевых вентиляторов

Вентиляторами называют устройства, служащие для перемещения воздуха или других газов при давлении не более $0,15 \cdot 10^5$ Па. Они, как и насосы, находят широкое применение во

многих отраслях хозяйства и, в частности, в системах теплогазоснабжения, вентиляции и кондиционирования воздуха.

Вентиляторы разделяют на центробежные и осевые (рис. 12.1 и 12.2).

В центробежном вентиляторе рабочее колесо насажено на вал, который установлен в подшипниках на станине. Ротор центробежного вентилятора состоит из двух дисков, между которыми располагаются лопатки. Их число колеблется от 6 до 36.

Кожухи вентиляторов выполняют из листового металла сварными или клепаными с круглым входным и квадратным (прямоугольным) выходным отверстиями. У центробежных венти-

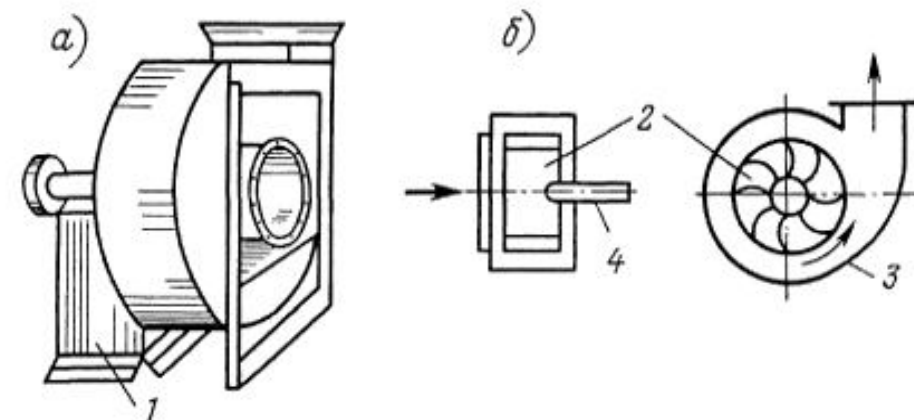


Рис. 12.1. Общий вид (а) и схема устройства (б) центробежного вентилятора 1 — станина; 2 — рабочее колесо (ротор); 3 — спиральный корпус (кожух); 4 — вал

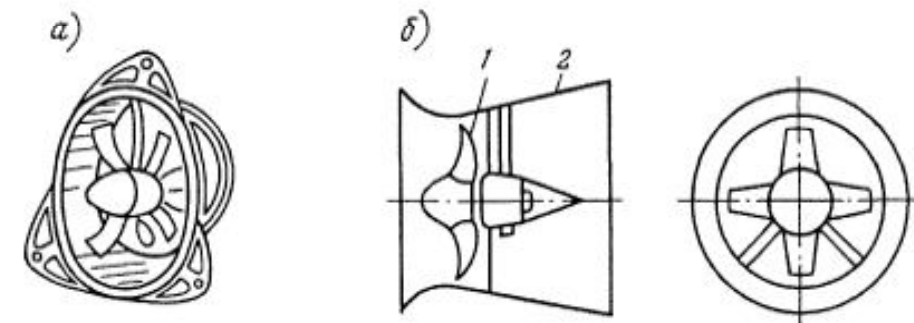


Рис. 12.2. Общий вид (а) и схема устройства (б) осевого вентилятора 1 — осевое лопаточное колесо; 2 — цилиндрический корпус (кожух)

ляторов кожух обычно имеет форму логарифмической спирали.

Принцип работы центробежного вентилятора такой же, как у центробежного насоса. Воздух, поступивший через входное отверстие вентилятора в полость рабочего колеса, захватывается лопатками и приводится во вращение. Под действием возникающих при этом центробежных сил он сжимается, отбрасывается в спиральный кожух и через нагнетательный патрубок выходит в воздуховод. Основное назначение кожуха — собрать поток воздуха, сбегаящего с ротора, и понизить его скорость, т.е. преобразовать кинетическую энергию потока (динамическое давление) в потенциальную (статическое давление). В среднем скорость движения воздуха в кожухе принимается равной половине окружной скорости рабочего колеса.

Центробежные вентиляторы классифицируют следующим образом:

по создаваемому давлению — низкого (до $0,01 \cdot 10^5$ Па), среднего (до $0,03 \cdot 10^5$ Па) и высокого (свыше $0,03 \cdot 10^5$ Па) давления;

по назначению — общего (для перемещения чистого воздуха и неагрессивных газов) и специального (для перемещения запыленного воздуха, дымовых газов) назначения;

по числу сторон всасывания — одностороннего и двухстороннего всасывания;

по числу ступеней — одноступенчатые и многоступенчатые.

Осевой вентилятор (см. рис. 12.2) представляет собой расположенное в цилиндрическом кожухе (обечайке) лопаточное колесо, при вращении которого поступающий через входное отверстие воздух под воздействием лопаток перемещается между ними в осевом направлении.

Лопатки на колесе осевого вентилятора наглухо закреплены (или встроены) на втулке. Их число составляет от 2 до 32. Лопатки изготовляют симметричного или специального несимметричного профиля, расширяющегося и закручивающегося по мере приближения к втулке.

Осевые вентиляторы с лопастями симметричного профиля называются реверсивными, а с лопастями несимметричного профиля — неревверсивными.

Колеса осевых вентиляторов выполняют сварными из листовой стали или литыми; они бывают также штампованными. В последнее время применяют также и пластмассу.

Кожух осевого вентилятора имеет цилиндрическую форму и роль его более ограничена, чем кожуха центробежного вентиля-

тора, так как поток воздуха проходит параллельно главной оси, не изменяя своего направления. Диаметр кожуха лишь незначительно превышает диаметр рабочего колеса. Зазоры между концами лопаток и внутренней поверхностью кожуха не должны быть более 1,5 % длины лопатки, так как большие зазоры резко ухудшают аэродинамические качества осевых вентиляторов.

При отсутствии всасывающего воздуховода на входе устанавливают коллектор, обеспечивающий хорошее заполнение входного сечения вентилятора, а также устраивают обтекатель. Для понижения скорости потока на выходе из вентилятора и преобразования динамического давления в статическое осевые вентиляторы иногда оборудуют диффузорами.

В современных осевых вентиляторах на входе может быть установлен направляющий лопаточный аппарат (НА), а на выходе, за колесом, помимо осевого диффузора — спрямляющий лопаточный аппарат (СА) (рис. 12.3). Лопатки этих аппаратов могут выполняться подвижными и тогда, изменяя углы их установки, можно регулировать работу вентилятора.

Центробежные вентиляторы по сравнению с осевыми развивают большее давление, поэтому их целесообразно применять для подачи воздуха при значительном давлении, а осевые — для подачи относительно большого объема воздуха при небольшом давлении. Центробежные вентиляторы, как правило, применяют в системах вентиляции со сложной разветвленной сетью воздуховодов, в системах пневмотранспорта материалов, котельных установках в качестве тягодутьевых устройств и в системах кондиционирования воздуха. Центробежные вентиляторы более громоздки, занимают больше места и дороже, чем осевые.

Осевые вентиляторы по сравнению с центробежными часто имеют больший КПД, они реверсивны и более компактны, позволяют проводить регулирование путем поворота лопаток. В связи с этим их применяют для проветривания помещений, вентиляции шахт, тоннелей и др.

В настоящее время промышленность выпускает вентиляторы многих типов и серий.

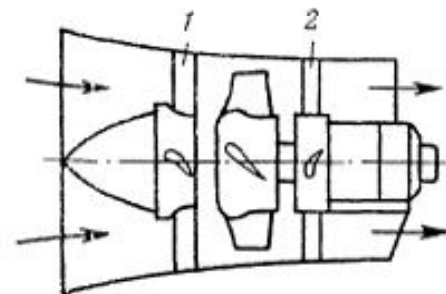


Рис. 12.3. Осевой вентилятор с направляющим (1) и спрямляющим (2) лопаточными аппаратами

Каждому вентилятору присваивается индекс, в котором указаны:

давление вентилятора (НД — низкое давление, СД — среднее давление и ВД — высокое давление);

назначение вентилятора (Ц — центробежный общего назначения; ЦП — пылевой и т.д.);

коэффициент давления при оптимальном режиме — цифрой, соответствующей 10-кратному значению этого коэффициента (с округлением до целых единиц);

удельная частота вращения (быстроходность) — цифрой, округленной до целых единиц;

номер вентилятора — цифрой, соответствующей размеру диаметра колеса в дециметрах.

Например, центробежный вентилятор общего назначения низкого давления с коэффициентом давления 0,403, быстроходность 70, диаметром колеса 800 мм будет иметь индекс НД Ц4-70Н8.

Работа вентиляторов сопровождается шумом, интенсивность которого обуславливается типом механизма, режимом его работы, качеством изготовления и монтажа. Снижению шума вентилятора способствует его установка на одном валу с электродвигателем или на специальном виброизолирующем основании, имеющем резиновые или пружинные амортизаторы. С этой же целью вентиляторы присоединяют к системе воздухопроводов с помощью гибких вставок из прорезиненной ткани.

49. Подача, развиваемое давление и потребляемая мощность вентиляторов

Основными исходными параметрами, характеризующими режим и условия работы вентиляторов, являются угловая частота вращения колеса ω или частота вращения n и плотность перемещаемой среды ρ или удельный вес γ , которые принимаются постоянными.

основными техническими характеристиками вентиляторов являются подача L , развиваемое давление $p_{\text{полн}}$, коэффициент полезного действия η и потребляемая мощность N .

Подачей вентилятора L ($\text{м}^3/\text{ч}$ или $\text{м}^3/\text{с}$) называется объем воздуха, перемещаемого вентилятором в единицу времени.

Для вентиляторов можно построить параллелограммы скоростей потока на входе в рабочее колесо и выходе из него, выражающие связь между скоростями абсолютной c , переносной u и относительной w (рис. 12.4). Построение паралле-

лограммов скоростей для вентиляторов ничем не отличается от построения аналогичных параллелограммов скоростей для насосов. Кроме того, приведенное в § 28 основное уравнение центробежного насоса (8.13) в полной мере справедливо и для расчета вентиляторов. Имея в виду, что теоретический напор вентилятора $H_t = p_t / \gamma$, где p_t — теоретическое давление, развиваемое вентилятором, формулу (8.13) можно записать в виде

$$p_t = \rho(u_2 c_{u2} - c_{u1}). \quad (12.1)$$

Вводя коэффициент закручивания потока $\varphi = c_w/u$, получают

$$p_t = \rho(u_2^2 \varphi_2 - u_1^2 \varphi_1). \quad (12.2)$$

Для любой частицы окружная скорость остается неизменной, т.е. $u_2 = u_1$, и уравнение (12.2) для осевых вентиляторов примет вид:

$$p_t = \rho u_2^2 (\varphi_2 - \varphi_1). \quad (12.3)$$

В обычных условиях при отсутствии устройств для закручивания потока перед колесом вентилятора $\varphi_1 = 0$ и тогда

$$p_t = \rho \varphi_2 u_2^2. \quad (12.4)$$

Фактическая часть давления Δp теряется в колесе и кожухе, поэтому развиваемое вентилятором полное давление составляет

$$p_{\text{полн}} = p_t - \Delta p = \rho \eta_r \varphi_2 u_2^2, \quad (12.5)$$

где $\eta_r = 1 - \Delta p/p_t$ — гидравлический КПД вентилятора.

Произведение $\eta_r \varphi_2$ называется коэффициентом давления вентилятора ψ .

Развиваемое вентилятором давление можно определить по формуле:

$$p_{\text{полн}} = \rho \psi u_2^2. \quad (12.6)$$

Эта формула показывает, что развиваемое вентилятором давление зависит от плотности воздуха ρ , характеризующей его физические свойства, коэффициента давления ψ и окружной скорости u_2 на наружном диаметре рабочего колеса, характеризующих кинематические условия потока.

Полезная теоретическая мощность (кВт), передаваемая вентилятором перемещаемой среде, определяется по формуле:

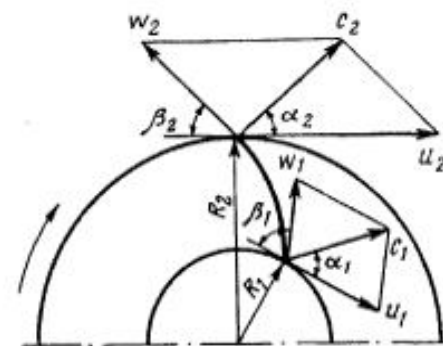


Рис. 12.4. Параллелограммы входных и выходных скоростей воздушного потока в межлопаточном пространстве колеса вентилятора

$$N_T = \rho_{\text{полн}} L / 1000. \quad (12.7)$$

Действительная мощность N , потребляемая вентилятором, значительно отличается от полезной вследствие гидравлических потерь энергии при протекании воздуха внутри вентилятора. Эти потери складываются из потерь на вихреобразование у кромок лопаток, перетекание воздуха через зазор между колесом и кожухом вентилятора, потерь на трение в кожухе, а также потерь на трение в подшипниках вентилятора или электродвигателя, если колесо вентилятора укреплено на его валу.

Отношение полезной мощности к действительной представляет собой КПД вентилятора:

$$\eta = N_p / N. \quad (12.8)$$

Полный КПД вентилятора, как и КПД насоса, можно представить в виде произведения трех КПД:

$$\eta = \eta_r \eta_o \eta_m \quad (12.9)$$

где η_r — гидравлический КПД вентилятора, учитывающий внутренние потери давления в нем; η_o — объемный КПД вентилятора, учитывающий утечки воздуха; η_m — механический КПД вентилятора, учитывающий потери мощности в подшипниках и движущихся частях.

Полный КПД современных центробежных вентиляторов с быстроходностью $n_{\text{уд}} = 40\text{--}80$ составляет 0,65—0,7 при лопатках, загнутых вперед; 0,7—0,75 при радиальных лопатках; 0,75—0,85 и более при лопатках, загнутых назад.

Установочная мощность электродвигателя

$$N_{\text{уст}} = KN, \quad (12.10)$$

где K — коэффициент запаса, принимаемый для центробежных вентиляторов равным 1,5—1,1, для осевых — 1,2—1,05.

Работа вентиляторов при различной частоте вращения n_1 и n_2 определяется по формулам пропорциональности, аналогичным формулам для насосов. Формулы пересчета по частоте вращения имеют вид:

для подачи

$$L_1 / L_2 = n_1 / n_2; \quad (12.11)$$

для развиваемого давления

$$\rho_1 / \rho_2 = (n_1 / n_2)^2; \quad (12.12)$$

для потребляемой мощности

$$N_1 / N_2 = (n_1 / n_2)^3. \quad (12.13)$$

В тех случаях, когда по условиям работы вентилятора меняется плотность перемещаемого воздуха (например, при изменении температуры), новый режим работы вентилятора определяется путем пересчета по следующим формулам:

для развиваемого давления

$$\rho_1 / \rho_2 = P_1 / P_2; \quad (12.14)$$

для потребляемой мощности

$$N_1 / N_2 = \rho_1 / \rho_2, \quad (12.15)$$

где ρ_1 и N_1 — соответственно давление и мощность при перемещении воздуха с плотностью ρ_1 ; ρ_2 и N_2 — то же, с плотностью ρ_2 .

Подача вентилятора от плотности не зависит и остается постоянной.

При изменении размеров вентилятора на одну и ту же постоянную величину, т.е. при сохранении подобия в размерах основных элементов кожуха и колеса, подачу, развиваемое давление и потребляемую мощность для вентилятора другого размера определяют с помощью следующих формул пересчета:

подачу

$$L_1 / L_2 = (D_1 / D_2)^2; \quad (12.16)$$

развиваемое давление

$$\rho_1 / \rho_2 = (D_1 / D_2)^2; \quad (12.17)$$

потребляемую мощность

$$N_1 / N_2 = (D_1 / D_2)^5. \quad (12.18)$$

где L_1 , ρ_1 , N_1 — соответственно подача, давление и мощность вентилятора с колесом диаметром D_1 ; L_2 , ρ_2 , N_2 — то же, диаметр D_2 .

Пример. Определить давление, развиваемое центробежным вентилятором, если коэффициент давления $\psi = 0,9$, частота вращения рабочего колеса

$n = 1450 \text{ мин}^{-1}$, наружный диаметр колеса $D_2 = 0,4 \text{ м}$, а плотность воздуха $\rho = 1,2 \text{ кг/м}^3$.

Решение. Окружная скорость на наружном диаметре рабочего колеса:

$$u_2 = \pi D_2 n / 60 = 3,14 \cdot 0,4 \cdot 1450 / 60 = 30,4 \text{ м/с.}$$

По формуле (12.6) определяют давление, развиваемое вентилятором:

$$p_{\text{полн}} = 1,2 \cdot 0,9 \cdot 30,4^2 = 1000 \text{ Па.}$$

50. Критерий быстроходности и коэффициент давления вентиляторов

Центробежные и осевые вентиляторы, как и насосы, удобно классифицировать по удельной частоте вращения (критерию быстроходности). Для оптимального режима работы вентилятора при $\rho = 1,2 \text{ кг/м}^3$ критерий быстроходности вычисляется по формуле

$$n_{\text{уд}} = 53L^{1/2}\omega / \rho_{\text{полн}}^{3/4} \quad (12.19)$$

где L , м³/с; ω , с⁻¹ и $\rho_{\text{полн}}$, Па.

Для геометрически подобных вентиляторов, т.е. если все точные размеры (диаметр входа, ширина колеса, размеры кожуха и т.д.) одного из них могут быть получены умножением на одно и то же число соответствующих размеров другого вентилятора, критерий быстроходности имеет одно и то же значение. В связи с этим критерий быстроходности характеризует аэродинамические качества вентилятора — его способность создавать большее или меньшее давление.

Использование критерия быстроходности облегчает подбор и расчет вентиляторов, так как быстроходность входит в состав индекса вентиляторов. По индексу можно судить о развиваемом давлении.

Для центробежных вентиляторов критерий быстроходности составляет 40—80, а для осевых — 80—300. Осевые вентиляторы при прочих равных условиях развивают меньшее давление по сравнению с центробежными, поэтому значение $n_{\text{уд}}$ у них выше. Вентиляторы с большей подачей будут иметь и большее значение критерия быстроходности.

Вторым важным показателем аэродинамических качеств вентиляторов является коэффициент давления Ψ , входящий в уравнение (12.6) и представляющий собой отношение полного дав-

ления $p_{\text{полн}}$ к удвоенному динамическому давлению $\rho u_2^2/2$, вычисленному по окружной скорости на наружном диаметре колеса.

Коэффициент давления характеризует давление, создаваемое вентилятором, и зависит от скорости закручивания потока при выходе из рабочего колеса, гидравлического КПД вентилятора, числа и формы лопаток.

Существенное влияние на Ψ оказывает число лопаток. При его уменьшении активность воздействия колеса на поток понижается, скорость закручивания потока на выходе c_{2u} уменьшается, а следовательно, при неизменном u_2 уменьшаются φ_2 и Ψ . Особенно заметно число лопаток влияет на коэффициент давления осевых вентиляторов. Чем больше лопатки загнуты вперед по направлению вращения колеса, тем больше скорость c_2 при неизменной скорости u_2 , а следовательно, больше φ_2 и коэффициент давления Ψ . Однако при этом вследствие большого изгиба канала между лопатками и увеличения скорости выхода c_2 могут увеличиваться потери давления и уменьшаться КПД, что приводит к изменению Ψ .

В центробежных вентиляторах, как и в центробежных насосах, различают три формы лопаток (рис. 12.5): загнутые назад; радиально заканчивающиеся; загнутые вперед. При выполнении лопаток, загнутых вперед, появляется возможность уменьшить размеры вентиляторов, а загнутых назад — увеличить КПД и уменьшить шум, хотя при этом размеры увеличиваются. В связи с этим в настоящее время вентиляторы чаще выполняют с лопатками, загнутыми назад.

Входные кромки лопаток центробежных вентиляторов для обеспечения безударного входа, как правило, отгибаются в направлении, обратном направлению вращения.

Коэффициент давления Ψ для осевых вентиляторов получается значительно меньшим, чем для центробежных, и составля-

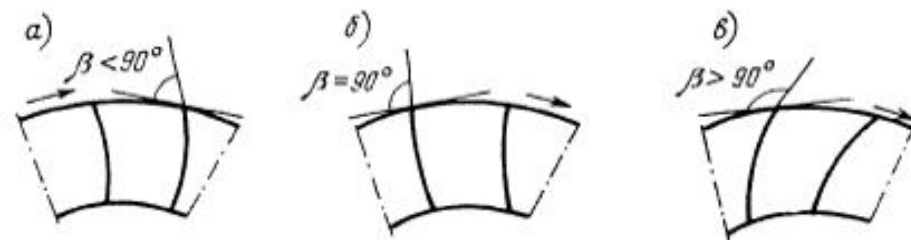


Рис. 12.5. Формы лопаток центробежных вентиляторов а — загнутая назад; б — радиальная; в — загнутая вперед

ет примерно 0,05—0,2 вместо 0,5—1,5, что объясняется, главным образом, отсутствием влияния центробежных сил на работу осевого колеса.

Пример. Определить критерий быстроходности вентилятора, если его подача $L = 2 \text{ м}^3/\text{с}$, давление $p_{\text{полн}} = 736 \text{ Па}$ и угловая частота вращения рабочего колеса $\omega = 91,5 \text{ с}^{-1}$.

Решение. Критерий быстроходности по формуле (12.19)

$$n_{\text{уд}} = 53((\sqrt{2}) \cdot 91,5 / 736^{3/4}) = 48,5.$$

Следовательно, можно выбрать центробежный вентилятор.

51. Аэродинамические характеристики вентиляторов

Характеристикой вентилятора называется зависимость основных величин, определяющих его работу, от расхода воздуха. Обычно эта зависимость изображается графически.

Полная характеристика вентилятора при постоянной частоте вращения $n = \text{const}$ и неизменной плотности перемещаемой среды выражает зависимость между подачей L , откладываемой по оси абсцисс, и полным давлением $p_{\text{полн}}$, мощностью N и коэффициентом полезного действия η , откладываемых по оси ординат (рис. 12.6). Кроме того, в некоторых случаях на характеристике строятся кривые динамического $p_{\text{дин}}$ и статического $p_{\text{ст}} = p_{\text{полн}} - p_{\text{дин}}$ давлений.

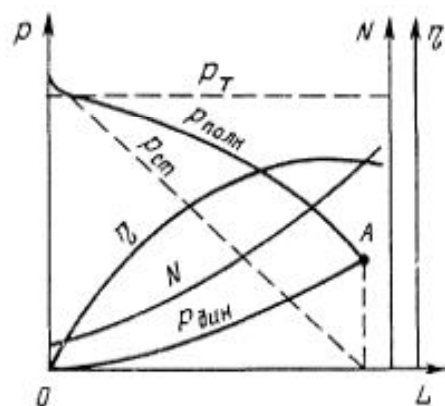


Рис. 12.6. Полная характеристика вентилятора

Из формулы (12.4) следует, что линия теоретического полного давления на характеристике должна быть параллельна оси абсцисс, так как полное давление не зависит от подачи вентилятора L . Однако в действительности линия $p_{\text{полн}}$ лишь в пределах некоторого участка при небольших значениях подачи примерно соответствует постоянному давлению. При увеличении подачи значение $p_{\text{полн}}$ уменьшается из-за возрастания потерь давления в кожухе вентилятора.

Так как динамическое давление вентилятора, согласно формулам (10.11) и (10.12), прямо пропорционально квадрату подачи, то зависимость

этих величин представляет собой квадратичную параболу.

При определенном значении подачи L линии полного давления $p_{\text{полн}}$ и динамического давления $p_{\text{дин}}$ пересекаются. Точка их пересечения A соответствует такому режиму работы вентилятора, когда все развиваемое им давление является динамическим давлением в выходном отверстии, т.е. когда вентилятор работает без присоединения к нему сети воздухопроводов, не преодолевая никаких сопротивлений сети.

Совершенно очевидно, что статическое давление, развиваемое вентилятором, в этом случае равно нулю, так как $p_{\text{полн}} = p_{\text{ст}} + p_{\text{дин}}$, а при $p_{\text{полн}} = p_{\text{дин}}$ значение $p_{\text{ст}} = 0$.

Кривая изменения действительной мощности, потребляемой вентилятором, характеризуется обычно ее непрерывным возрастанием по мере увеличения подачи вентилятора. При нулевой подаче ($L = 0$) действительная мощность не равна нулю, так как в этом случае энергия расходуется на замкнутую циркуляцию воздуха внутри кожуха вентилятора.

При нулевой подаче вентилятора его КПД равен нулю; по мере увеличения подачи КПД возрастает, достигая некоторого максимума η_{max} , а затем постепенно уменьшается. При максимальной подаче L_{max} величина η составляет обычно от 0,6 до $0,65 \eta_{\text{max}}$.

Характеристика вентилятора строится на основании результатов его испытаний в лабораторных условиях.

Режим работы вентилятора определяется по методу наложения его характеристики на характеристику сети воздухопроводов. При этом точка пересечения M линии полного давления вентилятора с характеристикой сети определяет расход

сети Q_c при давлении, развиваемом вентилятором p_c (рис. 12.7). Меняя характеристику сети, можно получить различные режимы работы вентилятора. Например, если на каком-либо участке сети вводится дополнительное сопротивление (закрывается задвижка), то сопротивление сети возрастает, и характеристика смещается влево, а подача вентилятора уменьшается.

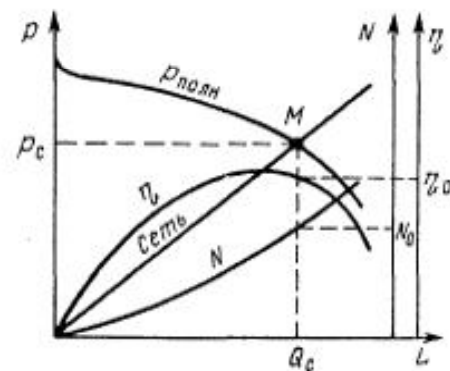


Рис. 12.7. Наложение полной характеристики вентилятора на характеристику сети

Характеристика вентилятора, полученная в результате лабораторного испытания для определенных условий его работы (при постоянной частоте вращения $n = \text{const}$ и постоянной плотности перемещаемой среды $\rho = \text{const}$), является основным техническим паспортом вентилятора данного типа.

При использовании формул пересчета (12.11)–(12.15) на основании испытания вентилятора в одном режиме работы можно построить характеристику работы этого вентилятора в измененном режиме, например, при различной частоте вращения или различной плотности перемещаемой среды. Можно также, пользуясь формулами (12.16)–(12.18), вычислить и построить характеристики для вентилятора любого другого размера, геометрически подобного испытанному. Таким образом, проведя

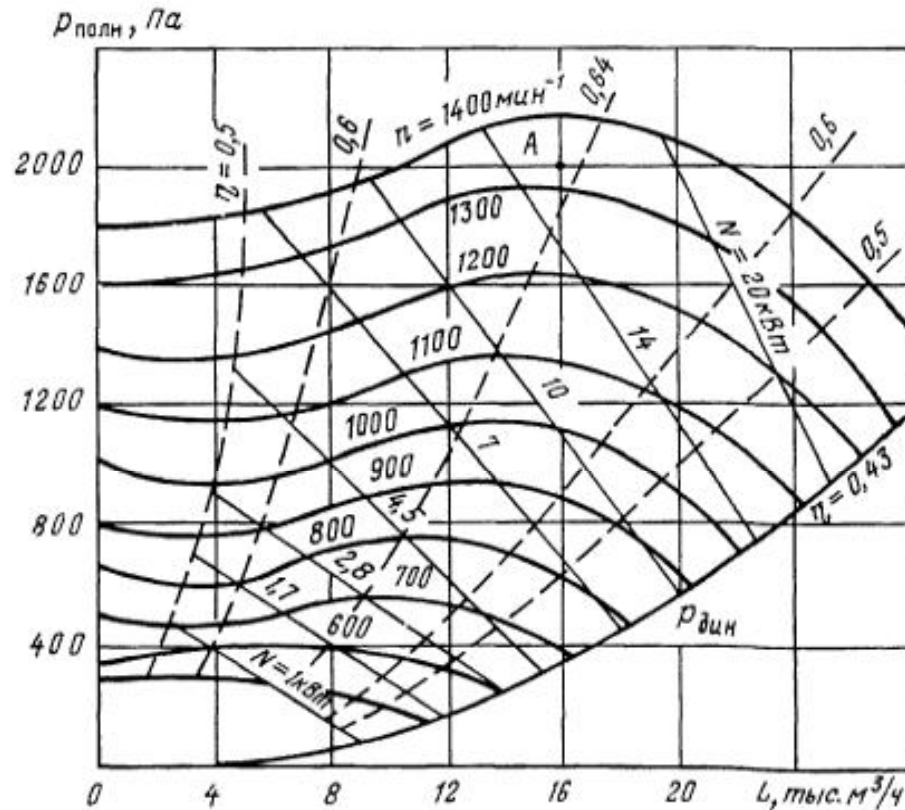


Рис. 12.8. Универсальная аэродинамическая характеристика центробежного вентилятора

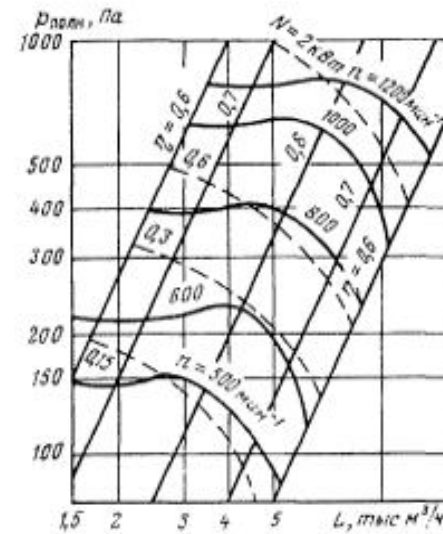


Рис. 12.9. Универсальная аэродинамическая характеристика вентилятора в логарифмической шкале координат

испытания одного вентилятора в одном режиме работы, можно определить характеристики вентиляторов данной серии всех размеров в самых различных условиях их работы.

Обычно в технике используется так называемая универсальная характеристика вентилятора, на которой графически изображены все допустимые или оптимальные для данного вентилятора режимы его работы. Характеристика строится в координатах L , $\text{м}^3/\text{ч}$, и $p_{\text{полн}}$, Па ; при этом проводятся линии полного давления при различной частоте вращения, линия динамического давления, а также линии КПД и потребляемой мощности.

В качестве примера на рис. 12.8 изображена универсальная аэродинамическая характеристика центробежного вентилятора. Точка А на рисунке соответствует заданным значениям $L = 16\,000\ \text{м}^3/\text{ч}$ и $p_{\text{полн}} = 2000\ \text{Па}$. По ее положению определяют $n = 1330\ \text{мин}^{-1}$; $\eta = 0,64$ и $N = 16\ \text{кВт}$.

Пользуясь универсальной аэродинамической характеристикой, всегда можно выбрать наиболее эффективный режим работы вентилятора, при котором будет максимальный КПД.

Иногда универсальная характеристика строится в логарифмической шкале координат и тогда параболические кривые η изображаются в виде прямых линий, что более удобно (рис. 12.9).

Контрольные вопросы к главе 12

1. Какое значение имеют вентиляторы?
2. Как изобразить схему центробежного вентилятора? Какие его основные детали?
3. Каков принцип действия центробежного вентилятора?
4. По каким признакам классифицируют центробежные вентиляторы?
5. Какие основные детали осевого вентилятора? В чем состоит принцип его работы?

6. Каковы достоинства и недостатки центробежных и осевых вентиляторов?
7. Как определить понятие «подача вентилятора»?
8. Как написать выражения для развиваемого давления и потребляемой мощности вентилятора?
9. Какие виды потерь учитывает КПД вентилятора?
10. От каких параметров зависит коэффициент давления вентилятора?
11. Как графически изобразить полную характеристику вентилятора?
12. Как определяют режим работы вентилятора по его характеристике?

Глава 13

ЛАБОРАТОРНЫЕ РАБОТЫ

Выполнение первых трех лабораторных работ предусматривает использование лабораторных установок ГД, разработанных в соответствии с Перечнем типового учебно-лабораторного оборудования и изготовляемых экспериментально-опытным заводом «Накат» при Ленинградском ордена Ленина кораблестроительном институте.

Работа N 1. Экспериментальная проверка уравнения Д. Бернулли

1. *Цель работы.* Построение по результатам измерений энергетической и пьезометрической линий и определение потерь напора на различных участках трубопровода.

2. *Описание экспериментальной установки.* Лабораторная работа проводится на экспериментальной установке ГД-3. Установка (рис. 13.1) состоит из бака 1, служащего одновременно основанием установки, центробежного электронасоса 2 и напорного резервуара 3, к которому присоединена труба переменного сечения 4. Эта труба закреплена наклонно и снабжена линейками 5 для определения геометрической высоты z относительно плоскости сравнения, являющейся плоскостью крышки бака 1. В пяти сечениях трубы 4 установлены по две трубки: пьезометрическая 6 и Пито 7, смонтированные на общем щите 8, снабженном миллиметровой шкалой для отсчета высоты уровня в трубках. Для фиксации положения линий полного и пьезометрического напоров служат каретки 9 и нити 10.

Создание в трубе переменного сечения установившегося движения воды достигается поддержанием постоянной высоты в напорном резервуаре при сливе части избыточной воды с

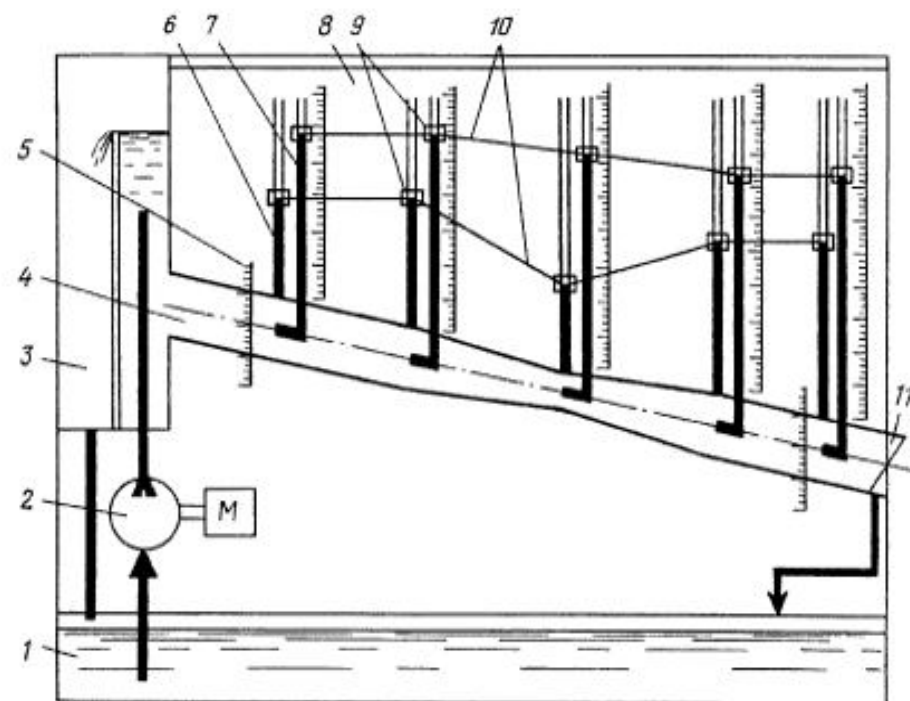


Рис. 13.1. Схема лабораторной установки ГД-3 к работе N 1

регулированием ее скорости с помощью регулировочного крана 11.

3. *Порядок выполнения работы.* При закрытом кране 11 запускают насос 2 и заполняют рабочий отсек напорного резервуара 3 до заданного уровня. Плавно приоткрывают регулировочный кран 11 и устанавливают необходимый режим движения воды в трубе 4. Уровень воды в рабочем отсеке напорного резервуара 3 должен оставаться при этом постоянным, т.е. небольшое количество воды должно переливаться в сливной карман резервуара.

Фиксируют положение пьезометрической линии и линии полного напора, для чего верхние каретки в каждом сечении устанавливают по уровню воды в трубках Пито 7, а нижние — по уровню воды в пьезометрах 6. Нить 10, пропущенная через верхние каретки, зафиксировывает положение линии полного напора, а нить, пропущенная через нижние каретки, — положение пьезометрической линии. Снимают показания пьезометрических трубок и трубок Пито во всех сечениях.

С помощью регулировочного крана 11 устанавливают новый режим движения воды в трубе 4 и измерения повторяют 3–5 раз при различных расходах воды. Результаты измерений сводят в таблицу (табл. 13.1).

Таблица 13.1. Форма записи показаний пьезометров и трубок Пито в лабораторной работе N1

N опыта	Показания, м									
	пьезометров					трубок Пито				
	h_1	h_2	h_3	h_4	h_5	H_1	H_2	H_3	H_4	H_5

4. *Обработка результатов измерений.* Вычисляют среднюю скорость в каждом сечении по формуле

$$v = \sqrt{2g(H - h)}.$$

Вычисляют потери напора между сечениями 1–1 и 2–2, 1–1 и 3–3 и т.д., например:

$$h_{1-2} = H_1 - H_2.$$

Результаты вычислений сводят в таблицу (табл. 13.2).

Таблица 13.2. Форма записи результатов вычислений скоростей и потерь напора в лабораторной работе N1

N опыта	Скорости в сечениях, м/с					Потери напора, м				
	v_1	v_2	v_3	v_4	v_5	h_{1-2}	h_{1-3}	h_{1-4}	h_{1-5}	h_{1-6}

Для построения пьезометрической и энергетической линий на миллиметровой бумаге в соответствующем масштабе вычерчивают схему опытного трубопровода и наносят сечения, в которых осуществлялись измерения. По вертикалям, проведен-

ным через нанесенные сечения, откладывают в соответствующем масштабе пьезометрические и полные напоры, полученные по результатам замеров пьезометрическими трубками и трубками Пито.

Соединяя концы отрезков пьезометрических напоров, получают пьезометрическую линию, а соединяя концы отрезков полных напоров — энергетическую линию.

Построение пьезометрической и энергетической линий можно выполнять только для одного характерного расхода воды.

Работа N 2. Экспериментальное определение коэффициента гидравлического трения

1. *Цель работы.* Определение опытным путем коэффициента гидравлического трения при движении жидкости в напорном трубопроводе и сопоставление результатов эксперимента с данными расчета по эмпирическим зависимостям.

2. *Описание экспериментальной установки.* Лабораторная работа проводится на экспериментальной установке ГД-5. Установка (рис. 13.2) состоит из бака 1, служащего одновременно ее основанием, электронасоса 2, нагнетательной линии 3 с регулирующим краном 4, напорного резервуара 5, снабженного сливной линией 6, панели пьезометрических трубок 7, исследуемых труб 8 и 9 с регулировочным краном 10 и мерного резервуара 11 со сливным краном 12. Штуцера отбора в сечениях 1–1 и 2–2 трубы 8 должны быть соединены шлангами с пьезометрическими трубками соответственно 1 и 2 панели 7.

Во время проведения опытов вода подается насосом в напорный резервуар (в котором благодаря наличию сливной линии поддерживается постоянный уровень), откуда поступает в трубопроводы 8 и 9, затем через мерный резервуар 11 попадает в бак 1 и из него по всасывающей линии забирается насосом. Таким образом, во время опыта жидкость в системе циркулирует непрерывно.

Измерение расхода жидкости Q осуществляется объемным способом, для чего установка снабжена мерным резервуаром 11.

3. *Порядок выполнения работы.* При закрытом кране 4 запускают насос 2. Открывая краны 4 и 10, устанавливают необходимый расход воды по программе опыта.

Выждав определенное время, пока движение воды станет установившимся, берут отсчеты отметок уровней жидкости в пьезометрах 1 и 2 и значения температуры воды на выходе из

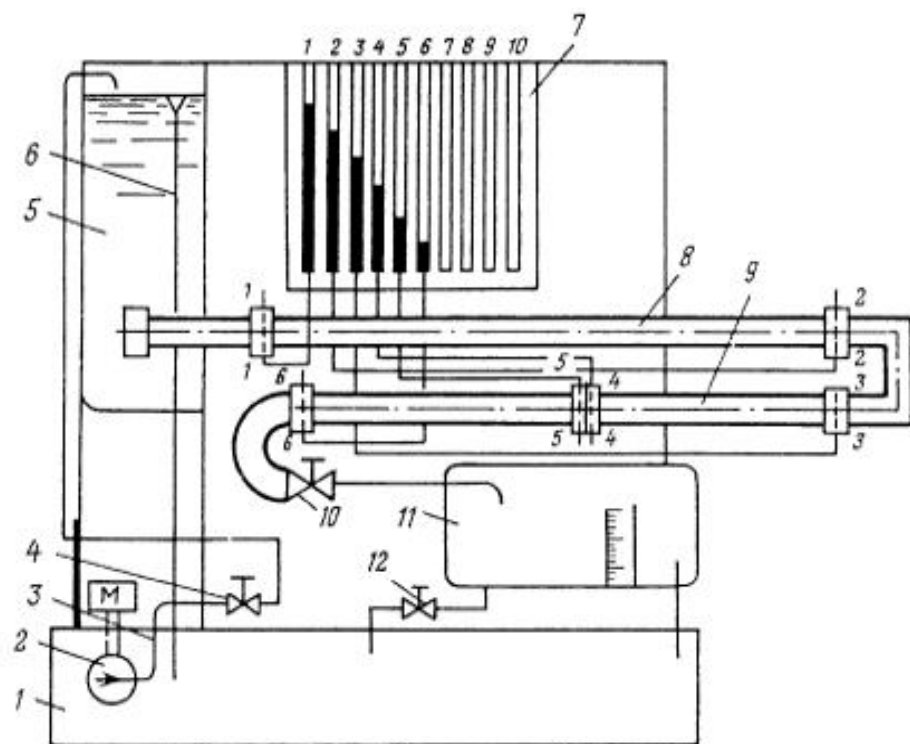


Рис. 13.2. Схема лабораторной установки ГД-5 к работе N 2

трубы. Закрывают сливной кран 12 и секундомером определяют продолжительность наполнения определенного объема мерного резервуара 11.

Кранами 4 и 10 устанавливают новый режим движения воды и повторяют измерения 3–5 раз для различных расходов, контролируя в каждом опыте температуру воды. Результаты измерений сводят в таблицу (табл. 13.3).

4. *Обработка результатов измерений.* Определяют объемный расход воды по формуле

$$Q = V/t,$$

где V — объем воды в мерном резервуаре; t — продолжительность наполнения этого объема.

Вычисляют среднюю скорость движения воды в трубе:

$$v = 4Q/\pi d^2.$$

Таблица 13.3. Форма записи результатов измерений в лабораторной работе N2

N опыта	Показания пьезометров, м		Температура воды t , °C	Объем воды в мерном резервуаре V , м ³	Продолжительность наполнения мерного резервуара t , с
	h_1	h_2			

По измеренной температуре воды с помощью таблиц находят кинематическую вязкость ν и определяют число Рейнольдса:

$$Re = vd/\nu.$$

Сопоставляя полученное число Рейнольдса с его критическим значением $Re_{кр} = 2300$, определяют режим движения жидкости в трубе.

Находят потери напора по длине трубопровода:

$$h_l = h_1 - h_2.$$

Опытный коэффициент гидравлического трения определяют из формулы Дарси—Вейсбаха:

$$\lambda = 2gdh/lv^2.$$

Расчетное значение коэффициента гидравлического трения вычисляют по формуле, зависящей от режима движения:

ламинарного

$$\lambda = 64/Re;$$

турбулентного

$$\lambda = 0,11(k_s/d + 68/Re)^{0,25}.$$

Результаты вычислений сводят в таблицу, составленную по форме (табл. 13.4).

Таблица 13.4. Форма записи результатов вычислений при определении коэффициента гидравлического трения в лабораторной работе N2

N опыта	Q, м ³ /с	v, м/с	v ₁ , м ² /с	Re	h _л , м	λ	λp

Работа N 3. Экспериментальное определение коэффициентов местных сопротивлений

1. Цель работы. Определение опытным путем коэффициентов различных местных сопротивлений и сравнение их со справочными данными.

2. Описание экспериментальной установки. Лабораторная работа проводится на экспериментальной установке ГД-5, описанной в работе N 2 (см. рис. 13.2), только вместо трубы 9 устанавливается труба с внезапным расширением и пьезометры панели 7 соединяются шлангами со штуцером отбора в сечениях 3–3 и 6–6 по схеме, показанной на рис. 13.3.

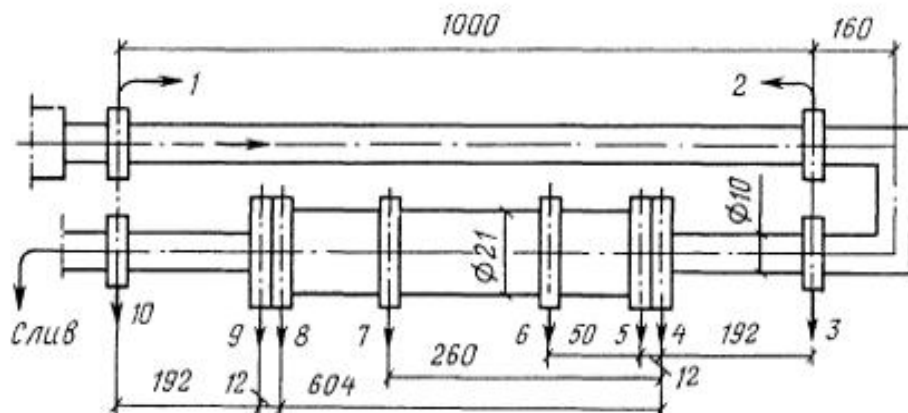


Рис. 13.3. Схема присоединения пьезометров к штуцерам отбора к работе N 3

При этом по длине напорного трубопровода имеются различные участки местных сопротивлений, двойное колено, внезапное расширение и внезапное сужение потока.

3. Порядок выполнения работы. С помощью кранов 4 и 10 устанавливают определенный режим движения воды по напорному трубопроводу. Уровень воды в резервуаре 5 должен оставаться при этом постоянным, а через переливную трубу 6 должно вытекать небольшое количество воды. Снимают показания всех пьезометрических трубок. Закрывают кран 12 и секундомером определяют продолжительность наполнения определенного объема мерного резервуара 11. Открывают кран 12, с помощью кранов 4 и 10 устанавливают новый режим движения воды и повторяют измерения (см. рис. 13.2).

Результаты измерений сводят в таблицу (табл. 13.5).

Таблица 13.5. Форма записи результатов измерений в лабораторной работе N 3

N опыта	Показания пьезометров, м										Объем воды в мерном резервуаре V, м ³	Продолжительность наполнения мерного резервуара t, с
	h ₁	h ₂	h ₃	h ₄	h ₅	h ₆	h ₇	h ₈	h ₉	h ₁₀		

4. Обработка результатов измерений. Определяют объемный расход воды по формуле

$$Q = V/t.$$

Вычисляют средние скорости до внезапного расширения и после него:

$$v_1 = 4Q/\pi d_1^2; v_2 = 4Q/\pi d_2^2,$$

где $d_1 = 10$ мм и $d_2 = 21$ мм.

Определяют потери напора на каждом участке местных сопротивлений:

в двойном колене

$$h_k = h_1 - h_3;$$

при внезапном расширении потока

$$h_p = h_4 - h_7 + (v_1^2 - v_2^2)/2g;$$

при внезапном сужении потока

$$h_c = h_8 - h_{10} + (v_2^2 - v_1^2)/2g.$$

По формуле

$$\xi = h_w/v^2/2g$$

вычисляют коэффициенты каждого местного сопротивления ξ_x , ξ_p и ξ_c .

Подсчитывают теоретическое значение коэффициента местного сопротивления при внезапном расширении потока:

$$\xi_{p,т} = (1 - d^2/d_2^2)^2.$$

Результаты вычислений сводят в таблицу (табл. 13.6).

Таблица 13.6. Форма записи результатов вычислений при определении коэффициентов сопротивлений в лабораторной работе N3

N опыта	Расход Q, м³/с	Средняя скорость, м/с		Потери напора, м			Коэффициенты сопротивлений				
		v ₁	v ₂	h _x	h _p	h _c	ξ _x	ξ _p	ξ _c	ξ _{p,т}	

Сопоставляют опытный коэффициент местного сопротивления при внезапном расширении потока ξ_p с его теоретическим

значением $\xi_{p,т}$, а остальные коэффициенты — с соответствующими справочными данными.

На миллиметровой бумаге в соответствующем масштабе вычерчивают схему опытного трубопровода и наносят сечения, в которых осуществлялись измерения. По показаниям пьезометров строят пьезометрическую линию.

Работа N 4. Снятие характеристик центробежного насоса

1. *Цель работы.* Снятие и построение рабочей характеристики центробежного насоса.

2. *Описание экспериментальной установки (рис. 13.4).* Центробежный насос 3 с электродвигателем 2 забирает воду из резервуара 8 по всасывающему трубопроводу 9 и подает ее по напорной трубе 6 в этот же резервуар. На всасывающем трубопроводе установлен вакуумметр 10, а на напорном — манометр 4, вентиль 5 и водомер Вентури с дифференциальным манометром 7.

Рабочее колесо насоса приводится во вращение электродвигателем 2, потребляемая мощность которого измеряется ваттметром. Частота вращения вала насоса измеряется тахометром 1.

3. *Порядок выполнения работы.* Установку заливают водой и пускают насос. При полностью закрытом регулировочном вентиле 5 снимают показания всех приборов (ваттметра, манометра, вакуумметра). Тахометром измеряют частоту вращения вала насоса.

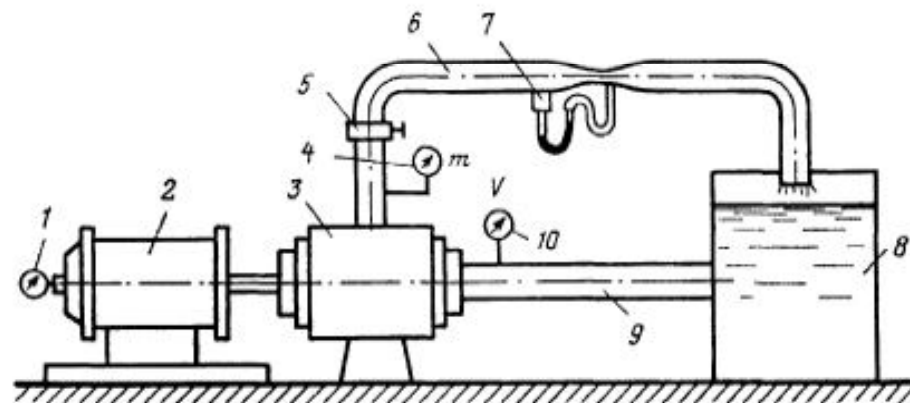


Рис. 13.4. Схема лабораторной установки к работе N 4

Изменив расход Q , т.е. частично приоткрыв вентиль 5, в следующем опыте снимают при установившемся режиме показания приборов, в том числе и показания дифференциального манометра.

Увеличивая последовательно степень открытия вентиля 5 до полного и снимая показания приборов в каждом опыте, получают ряд опытных точек. Всего проводят не менее четырех — пяти опытов при различных степенях открытия вентиля.

Результаты измерений сводят в таблицу (табл. 13.7).

Таблица 13.7. Форма записи результатов измерений в лабораторной работе №1

N опыта	Показания			Мощность по ваттметру N_0 , кВт	Частота вращения вала n , мин ⁻¹
	манометра ($p_{ман}$)	вакуумметра ($p_{вак}$)	дифманометра (h)		

4. *Обработка результатов измерений.* По результатам измерений разности уровней дифференциального манометра с помощью тарировочной кривой водомера Вентури определяют подачу насоса Q .

Вычисляют среднюю скорость во всасывающем и напорном трубопроводах по формулам:

$$v_{вс} = 4Q/\pi d_{вс}^2; v_n = 4Q/\pi d_n^2,$$

где $d_{вс}$ и d_n — диаметры всасывающего и напорного трубопроводов соответственно.

Определяют напор насоса:

$$H = (p_{ман} + p_{вак})/\gamma + (v_n^2 + v_{вс}^2)/2g + \Delta z,$$

где Δz — расстояние по вертикали от центра вакуумметра до центра манометра. Вычисляют полезную мощность насоса, кВт

$$N = \gamma Q H / 1000.$$

Установив из паспортных данных на электродвигатель его

коэффициент полезного действия $\eta_{дв}$, зависящий от нагрузки, вычисляют мощность, подводенную к валу насоса

$$N' = N_0 \eta_{дв}.$$

Определяют КПД насоса:

$$\eta = N/N'.$$

Результаты вычислений сводят в таблицу (табл. 13.8).

Таблица 13.8. Форма записи результатов вычисления характеристик насоса в лабораторной работе № 4

N опыта	Подача насоса Q , м ³ /с	Средняя скорость, м/с		Напор насоса H , м	Полезная мощность N , кВт	КПД двигателя $\eta_{дв}$	Потребляемая мощность N' , кВт	КПД насоса η
		v_n	$v_{вс}$					

По данным испытаний строят кривые $H = f(Q)$, $N' = f(Q)$ и $\eta = f(Q)$, сопоставляя их с соответствующими зависимостями для насоса данной марки.

Работа № 5. Экспериментальная проверка уравнения Д. Бернулли для потока газа

1. *Цель работы.* Ознакомление с приборами, применяемыми при измерении давлений и скорости воздушного потока в воздухопроводах, и приобретение навыков измерения параметров потока. Построение по результатам измерений линий полного и статического давлений и определение динамического давления на различных участках воздуховода.

2. *Описание экспериментальной установки.* Лабораторная установка (рис. 13.5) состоит из всасывающего воздуховода 1 переменного сечения, вентилятора 4 с электродвигателем 5. В трех сечениях воздуховода размещены пневмометрические трубки 3, соединенные с микроманометрами 6. Для регулирования расхода воздуха служит кольцевая диафрагма 2.

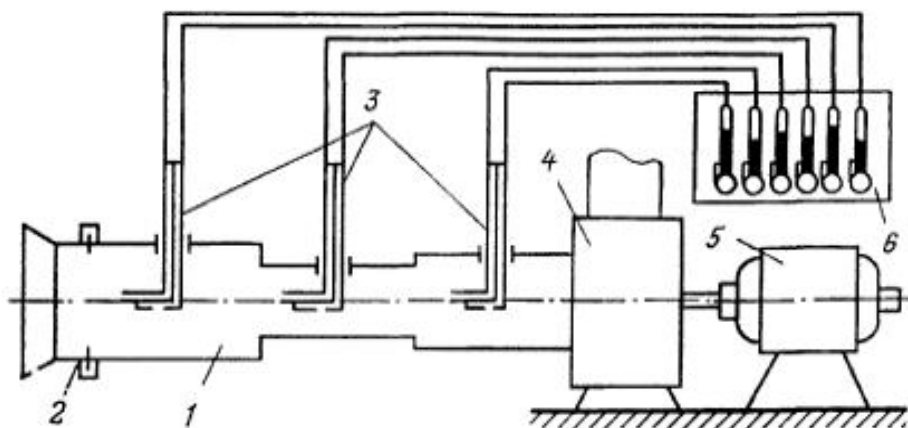


Рис. 13.5. Схема лабораторной установки к работе N 5

Пневмометрические трубки, как правило, состоят из двух трубок и могут быть представлены в различных конструктивных вариантах. Простейшей является трубка конструкции МИОТ (рис. 13.6), состоящая из двух латунных трубок 1 и 2 с внутренним диаметром 1—4 мм, спаянных по длине. Трубка 2 имеет головку в виде полушара с отверстием в центре, а трубка 1 с клинообразным конусом в головке имеет два сквозных отверстия в стенках цилиндрической части. Отверстие в трубке 2 воспринимает полное давление $p_{полн}$, а боковые отверстия в трубке 1 воспринимают статическое давление $p_{ст}$. Разность давлений в трубках дает значение динамического давления $p_{дин}$.



Рис. 13.6. Пневмометрическая трубка конструкции МИОТ

3. **Порядок выполнения работы.** Для измерения статического, полного и динамического давлений пневмометрическую трубку устанавливают по оси воздуховода навстречу потоку воздуха и присоединяют к микроманометру по схемам, приведенным на рис. 13.7,а. Включают вентилятор и при полностью открытой диафрагме (см. рис. 13.5) замеряют показания микроманометров, соединенных с пневмометрическими трубками по схемам на рис. 13.7,б. Изменяют расход воздуха, прикрывая диафрагму, и повторяют испытания. Результаты измерений сводят в таблицу (табл. 13.9).

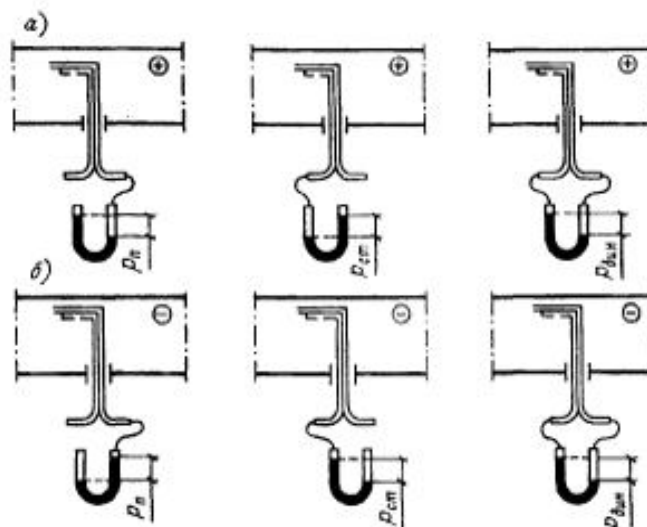


Рис. 13.7. Схема измерений давлений пневмометрической трубкой в нагнетательном (а) и во всасывающем (б) воздуховодах

Таблица 13.9. Форма записи показаний микроманометров в лабораторной работе N5

N опыта	Показания микроманометров, м, в сечениях					
	1-1		2-2		3-3	
	$h_{полн}$	$h_{ст}$	$h_{полн}$	$h_{ст}$	$h_{полн}$	$h_{ст}$

4. **Обработка результатов измерений.** Определяют полное и статическое давления в рассматриваемых сечениях:

$$p_{полн} = (h_{полн} + h_0)K_T \gamma_x \sin \alpha ;$$

$$p_{ст} = (h_{ст} - h_0)K_T \gamma_x \sin \alpha ,$$

где h_0 — начальная отметка уровня жидкости в соответствующем микроманометре; K_T — коэффициент тарирования шкалы данного микроманометра; γ_x — удельный вес жидкости, залитой в микроманометре; α — угол наклона трубки соответствующего микроманометра.

Определяют динамическое давление в каждом сечении:

$$p_{\text{дин}} = p_{\text{полн}} - p_{\text{ст}}$$

Следует иметь в виду, что в системах вентиляции часто принимают атмосферное давление за нуль, тогда измеряемые величины соответствуют давлению выше (напор) или ниже (разряжение) атмосферного. При этом во всасывающем воздуховоде полное и статическое давления всегда отрицательны, а в нагнетательном — полное давление всегда положительно, статическое же давление может быть положительным, если $p_{\text{полн}} > p_{\text{дин}}$, и отрицательным, если $p_{\text{полн}} < p_{\text{дин}}$. Динамическое давление всегда имеет положительное значение.

Результаты вычислений сводят в таблицу (табл. 13.10).

Таблица 13.10. Форма записи результатов вычислений давлений в лабораторной работе N5

N опыта	Давление, Па, в сечениях								
	1-1			2-2			3-3		
	$p_{\text{полн}}$	$p_{\text{ст}}$	$p_{\text{дин}}$	$p_{\text{полн}}$	$p_{\text{ст}}$	$p_{text{дин}}$	$p_{\text{полн}}$	$p_{\text{ст}}$	$p_{\text{дин}}$

Для построения линий полного и статического давлений на миллиметровой бумаге в соответствующем масштабе вычерчивают схему опытного воздуховода и наносят сечения, в которых осуществлялись измерения. По вертикалям, проведенным через нанесенные сечения, откладывают в соответствующем масштабе статические и полные давления, полученные по результатам замеров. Плоскость сравнения при этом проводят через ось воздуховода. Соединяя концы отрезков соответствующих давлений, получают линии полного и статического давлений.

Работа N 6. Снятие характеристик центробежного вентилятора

1. Цель работы. Ознакомление со способом испытания вентилятора в лабораторных условиях и построением его характеристики.

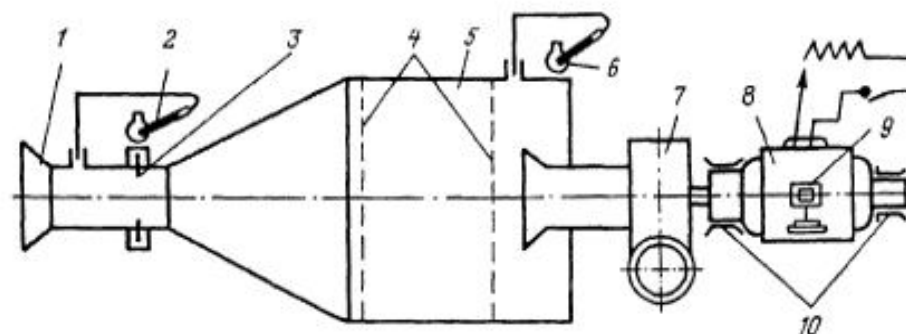


Рис. 13.8. Схема лабораторной установки к работе N 6

2. Описание экспериментальной установки. Основными элементами лабораторной установки (рис. 13.8) являются: входной коллектор 1, служащий для измерения расхода воздуха; кольцевая диафрагма 3 для регулирования расхода воздуха; диффузор с большим углом раскрытия, переходящий в цилиндрическую камеру 5; испытываемый вентилятор 7 с колесом, посаженным на вал электродвигателя 8. Цилиндрическая камера имеет группу сеток 4, служащих для выравнивания потока в камере.

Для измерения потребляемой вентилятором мощности механическим способом в электродвигателе 8 постоянного тока имеется статор, свободно качающийся в подшипниках 10. К статору электродвигателя прикреплено коромысло 9 с чашкой для взвешивания. Регулирование частоты вращения электродвигателя осуществляется реостатом.

Особенностью установки является равенство диаметров входного коллектора, входного и выходного патрубков вентилятора. Для измерения статического давления после входного коллектора 1 и в камере 5 служат микроманометры 2 и 6.

3. Порядок выполнения работы. Включают вентилятор и при полностью открытой диафрагме 3 реостатом устанавливают определенную частоту вращения электродвигателя. Накладывая на чашку весов грузы весом G , уравнивают момент на статоре электродвигателя, приводя при этом коромысло 9 в исходное положение. Берут отсчеты по микроманометрам и тахометром измеряют частоту вращения двигателя n . Изменением степени открытия диафрагмы 3 устанавливают новый режим работы вентилятора и измерения повторяют.

Частоту вращения во всех опытах поддерживают постоянной путем включения реостата и контролирования тахометром, так как при уменьшении расхода воздуха частота вращения двигателя возрастает.

Последний опыт проводят при нулевом расходе воздуха, т.е. при полностью закрытой диафрагме 3. Результаты измерений сводят в таблицу (табл. 13.11).

Таблица 13.11. Форма записи результатов измерений в лабораторной работе №6

№ опыта	Показания микроманометров, м				Частота вращения n , мин ⁻¹	Вес груза G , Н
	$h_{0\text{вх}}$	$h_{\text{вх}}$	$h_{0\text{к}}$	$h_{\text{к}}$		

4. *Обработка результатов измерений.* Определяют статическое давление во входном коллекторе и в камере:

$$p_{\text{ст.вх}} = (h_{\text{вх}} - h_{0\text{вх}})K_T \gamma_{\text{ж}} \sin \alpha;$$

$$p_{\text{ст.к}} = (h_{\text{к}} - h_{0\text{к}})K_T \gamma_{\text{ж}} \sin \alpha,$$

где K_T — коэффициент тарирования шкалы микроманометра; $\gamma_{\text{ж}}$ — удельный вес жидкости, залитой в микроманометр; α — угол наклона трубки микроманометра.

По статическому давлению во входном коллекторе может быть определено динамическое давление, так как коэффициент местного сопротивления при входе потока в главный коллектор составляет около 0,03. Тогда, принимая атмосферное давление за нуль, получают:

$$p_{\text{полн}} = p_{\text{ст}} - p_{\text{дин}} = -0,03\rho v^2/2;$$

$$p_{\text{ст}} = p_{\text{полн}} - p_{\text{дин}} = -0,03\rho_{\text{дин}} - p_{\text{дин}} = -1,03 p_{\text{дин}}.$$

Средняя скорость во входном коллекторе

$$v = \sqrt{(-2p_{\text{ст.вх}}/1,03\rho)}.$$

Расход воздуха через вентилятор

$$L = \pi d_{\text{вх}}^2 v/4,$$

где $d_{\text{вх}}$ — диаметр входного коллектора.

Полное давление вентилятора при испытании с камерой всасывания определяют путем суммирования измеренного статического давления в камере с динамическим давлением, вычисленным по средней скорости в выходном отверстии вентилятора. Так как диаметры входного коллектора и выходного отверстия вентилятора равны, то полное давление, развиваемое вентилятором,

$$p_{\text{полн}} = p_{\text{полн.вх}} + p_{\text{полн.к}},$$

при этом $p_{\text{полн.вх}}$ и $p_{\text{полн.к}}$ принимают с обратным знаком.

Угловая частота вращения вала вентилятора

$$\omega = \pi n/30.$$

Крутящий момент

$$M = Gl,$$

где l — плечо коромысла, м.

Мощность, потребляемая вентилятором, кВт

$$N = M\omega/1000.$$

КПД вентилятора

$$\eta = p_{\text{полн}}L/1000N.$$

Результаты сводят в таблицу (табл. 13.12).

Таблица 13.12. Форма записи результатов вычислений характеристик вентилятора в лабораторной работе №6

№ опыта	$p_{\text{ст.вх}}$, Па	$p_{\text{ст.к}}$, Па	v , м/с	L , м ³ /с	$p_{\text{полн}}$, Па	ω , с ⁻¹	M , Н·м	N , кВт	η

На основании подсчетов строят характеристику вентилятора с нанесением кривых изменения полного давления, потребляемой мощности и КПД в зависимости от подачи вентилятора.

Список литературы

1. **Альтшуль А.Д.** Гидравлические сопротивления. — М.: Недра, 1982. — 224 с.
2. **Альтшуль А.Д., Животовский Л.С., Иванов Л.П.** Гидравлика и аэродинамика: Учеб. для вузов. — М.: Стройиздат, 1987. — 414 с.
3. **Иванов О.П., Мамченко В.О.** Аэродинамика и вентиляторы: Учеб. для вузов. — Л.: Машиностроение, 1986. — 280 с.
4. **Идельчик И.Е.** Справочник по гидравлическим сопротивлениям. — М.: Машиностроение, 1975. — 560 с.
5. **Калинушкин М.П.** Вентиляторные установки: Учеб. пособие для вузов. — М.: Высшая школа, 1967. — 259 с.
6. **Калицун В.И.** Гидравлический расчет водоотводящих сетей: Справ. пособие. — М.: Стройиздат, 1988. — 72 с.
7. **Карелин В.Я., Минаев А.В.** Насосы и насосные станции: Учеб. для вузов. — М.: Стройиздат, 1986. — 320 с.
8. **Гидравлика, водоснабжение и канализация:** Учеб. для вузов /В.И. Калицун, В.С. Кедров, Ю.М. Ласков, П.В. Сафонов. — М.: Стройиздат, 1980. — 359 с.
9. **Примеры расчетов по гидравлике:** Учеб. пособие для вузов /А.Д. Альтшуль, В.И. Калицун, Ф.Г. Майрановский, П.П. Пальгунов; Под ред. А.Д. Альтшуля. — М.: Стройиздат, 1976. — 255 с.

ОГЛАВЛЕНИЕ

Предисловие **3**
Введение **4**

Раздел первый. ОБЩИЕ ПОЛОЖЕНИЯ И ПОНЯТИЯ 7

Глава 1. Предмет гидравлики и аэродинамики 8
Глава 2. Физические свойства жидкостей и газов 9

Раздел второй. ОСНОВЫ ГИДРАВЛИКИ 19*Глава 3. Основы гидростатики 20*

1. Гидростатическое давление и его свойства **20**
2. Основное уравнение гидростатики **23**
3. Пьезометрический и гидростатический напоры. Вакуум **27**
4. Закон Паскаля **34**
5. Давление жидкости на плоские стенки **35**
6. Давление жидкости на криволинейные стенки. Закон Архимеда **41**

Глава 4. Основы гидродинамики 48

7. Основные понятия гидродинамики и виды движения жидкости **48**
8. Уравнение неразрывности **54**
9. Уравнение Д. Бернулли. Геометрическое и энергетическое истолкование уравнения Д. Бернулли **59**
10. Практическое применение уравнения Д. Бернулли **67**

11. Основное уравнение равномерного движения **72**

Глава 5. Гидравлические сопротивления 76

12. Виды гидравлических сопротивлений **76**
13. Режимы движения жидкости **79**
14. Характеристики ламинарного движения **83**
15. Характеристики турбулентного движения. Потери напора на трение **88**
16. Местные сопротивления **99**

Глава 6. Гидравлический расчет трубопроводов 110

17. Классификация трубопроводов **110**
18. Расчет простого и сложных трубопроводов **111**
19. Расчет трубопровода с пугевым расходом **125**
20. Понятие о гидравлическом ударе **128**
21. Расчет безнапорных трубопроводов **134**
22. Расчет коротких трубопроводов **140**

Глава 7. Истечение жидкости из отверстий и через насадки 145

23. Истечение жидкости из отверстий при постоянном напоре **145**
24. Истечение жидкости из отверстий при переменном напоре **151**
25. Истечение жидкости через насадки **153**

Глава 8. Насосы 161

26. Классификация насосов **161**
27. Устройство и принцип действия центробежного насоса **162**
28. Напор и подача центробежных насосов **167**
29. Мощность и коэффициент полезного действия насоса **172**
30. Зависимость параметров работы насоса от частоты вращения рабочего колеса **174**
31. Характеристики центробежного насоса и напорного трубопровода **177**
32. Параллельная и последовательная работа насосов **182**
33. Струйные насосы **185**

Раздел третий. ОСНОВЫ АЭРОДИНАМИКИ 189*Глава 9. Основные законы равновесия и движения газов 190*

34. Термодинамические свойства газов. Равновесие газов в поле силы тяжести **190**
35. Уравнение сохранения расхода и уравнение Д. Бернулли для потоков газа **201**
36. Изменение параметров газа вдоль трубы **207**
37. Обтекание твердых тел потоком газа. Сопротивление трения **209**

Глава 10. Расчет трубопроводов для газов 215

38. Расчет трубопроводов для газов при малых перепадах давлений **215**
39. Расчет трубопроводов для газов при больших перепадах давлений **221**
40. Аэродинамический расчет всасывающих и нагнетательных воздухопроводов **225**
41. Принцип расчета воздухораспределителей **234**

42. Особенности расчета трубопроводов пневмотранспорта **241**

**Глава 11. Истечение газов из отверстий и через насадки.
Воздушные струи 245**

43. Истечение газов из отверстий и через насадки **245**

44. Истечение газов при переменном давлении.
Опорожнение газовых резервуаров **251**

45. Основные сведения о теории воздушных струй **252**

46. Изгиб воздушных струй. Взаимодействие струй **258**

47. Распространение струи в ограниченном пространстве **260**

Глава 12. Вентиляторы 262

48. Устройство и принцип действия центробежных
и осевых вентиляторов **262**

49. Подача, развиваемое давление и потребляемая мощность
вентиляторов **266**

50. Критерий быстроходности и коэффициент давления
вентиляторов **270**

51. Аэродинамические характеристики вентиляторов **272**

Глава 13. Лабораторные работы 276

Работа N 1. Экспериментальная проверка уравнения
Д. Бернулли **276**

Работа N 2. Экспериментальное определение коэффициента
гидравлического трения **279**

Работа N 3. Экспериментальное определение коэффициентов
местных сопротивлений **282**

Работа N 4. Снятие характеристик центробежного насоса **285**

Работа N 5. Экспериментальная проверка уравнения
Д. Бернулли для потока газа **287**

Работа N 6. Снятие характеристик центробежного вентилятора **290**

Список литературы 294

Учебное издание

Калицун Виктор Иванович

Дроздов Егор Васильевич

Комаров Анатолий Сергеевич

Чижик Константин Иванович

ОСНОВЫ ГИДРАВЛИКИ И АЭРОДИНАМИКИ

Редактор *Е.А. Ларина*

Корректор *И.А. Рязанцева*

Оператор *Н.М. Мухутдинова, М.В. Карамнова*

Компьютерная верстка *Н.И. Гомель, П.Г. Лобиков*

Лицензия № 02041 от 14.04.97

Подписано в печать 10.10.2000 Формат 84x108 1/32. Бумага офсетная.

Гарнитура «Pragmatica» Печать офсетная. Усл.-печ.л. 15,54. Уч.-изд.л. 16,25.

Изд. № АИИ-3526 Заказ № 2398

Стройиздат, 101442, Москва, Долгоруковская, 23а.

Отпечатано в ГУИПП «Курск», 305007, г. Курск, ул. Энгельса, 109.

Welcome to site
www.twirpx.com

Scanned by

