

Законспектировать материал. Фотоотчёт (1 файл) прислать на эл. почту по расписанию
18.10.24. (8:30 – 10:00)

Отличие авиационных генераторов переменного тока от генераторов общего применения

Широкое распространение в авиации для основной силовой установки получил синхронный генератор переменного тока. Мощность такого генератора превосходит мощность генератора постоянного тока.

Отечественной промышленностью выпускаются генераторы переменного тока различной мощности от 7.5 до 120 кВ-А с линейным напряжением 208 В.

Авиационные генераторы отличаются от генераторов общего применения:

- частотой вращения;
- интенсивной системой охлаждения;
- повышенным значением электрических и тепловых нагрузок;
- меньшим сроком службы;
- некоторыми конструктивными элементами.

Авиационные генераторы более чем в 10 раз легче генераторов общего применения. Их масса на 20-25% меньше массы авиационных генераторов постоянного тока, они имеют более высокий КПД. В авиации применяются явнополюсные и неявнополюсные синхронные генераторы. Явнополюсные генераторы выполняются с внешним или внутренним якорем.

Классификация генераторов переменного тока.

По способу возбуждения авиационные синхронные генераторы переменного тока подразделяются на две группы:

- с независимым возбуждением;
- с самовозбуждением.

В генераторах с независимым возбуждением в качестве источника постоянного тока используется:

- 1) бортовая сеть;
- 2) возбудитель, расположенный на валу генератора со стороны, противоположной приводу.

Генераторы малой и средней мощности возбуждаются от бортовой сети, а генераторы большой мощности имеют возбудитель.

Преимущество системы возбуждения от возбудителя – её автономность, то есть независимость от источника постоянного тока.

Недостатки: большая масса и размеры машины, а также наличие скользящего контакта со всеми присущими ему недостатками.

В системах, где для возбуждения используется бортовая сеть, регулирование напряжения генератора осуществляется изменением сопротивления в цепи возбуждения.

В генераторах с самовозбуждением ОВ питается постоянным током от собственной сети переменного тока через выпрямитель.

Конструктивно генератор переменного тока состоит из:

- корпуса, он же является неподвижным статором;
- полюсов с обмоткой возбуждения закрепленных на статоре;
- вращающегося ротора.

Генератор СГС-40ПУ назначение, устройство, ТТД

Является основным источником питания трехфазным переменным током 200 В 400Гц вертолета МИ-8МТВ – 2 штуки.

Генератор СГС-40ПУ представляет собой шести полюсную синхронную машину переменного тока с независимым возбуждением от источника постоянного тока вертолета МИ-8МТВ.

Трёхфазная обмотка переменного тока выполнена на роторе и соединена по схеме «звезда». Все три обмотки выведены на контактные кольца. Съем тока с обмотки якоря осуществляется через три контактных кольца и три пары щеток. ОВ расположена на полюсах, привернутых винтами к корпусу. Концы ОВ выведены на клеммовую панель.

К клеммам В1(+) В 2(--) подключается обмотка возбуждения генератора, а к клеммам С1 С2 С3 трехфазная ЭДС снимаемая с обмотки ротора генератора.

Генератор приводится во вращение от главного редуктора посредством гибкого вала.

Охлаждение генератора СГС-40ПУ от вентиляторной установки вертолета через патрубки обдува. При всех условиях эксплуатации весовой расход воздуха через генератор не менее 0.1 кг/с.

Генератор состоит из следующих основных узлов:

Корпус генератора - моноблок, выполненный из стали. К корпусу винтами привернуты шесть полюсов. Полюса набраны из листовой электротехнической стали толщиной 0.03 мм.

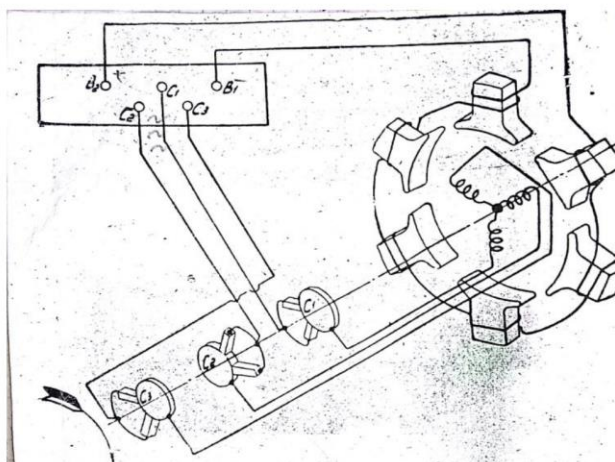


Рис. Электрическая схема генератора СГС-40 ПУ.

Катушки возбуждения выполнены двухслойными из шинного провода.

Якорь выполнен из электротехнической стали. Пакет якоря напрессован на ребристую втулку, которая вместе с пакетом насаживается на вал. В пазах якоря размещена трехфазная двухслойная обмотка выполненная из шинного провода.

Щит литой из алюминиевого сплава крепится при помощи винтов к корпусу, к щиту прикреплена специальная колодка, щеткодержателя.

Принцип действия генератора СГС-40ПУ

Принцип работы генератора состоит в следующем, протекающий по ОВ постоянный ток создает в пространстве постоянный по величине магнитный поток.

При вращении якоря в проводниках его обмотки по закону эл.магнитной индукции наводится ЭДС. Её значение составляется по формуле:

$$E = 4.44 f \cdot W \cdot \Phi$$

где, $f = \frac{Pn}{60}$ -- частота изменения ЭДС;
w – число витков в фазе;
ф – магнитный поток.

На зажимах внешней цепи появляется переменное напряжение и по ней течет переменный ток.

В данном генераторе предусмотрено демпферная обмотка, выполненная из медных стержней уложенных в пазах полюсных наконечников. Она оказывает демпфирующее воздействие на основное поле машины при внезапных коротких замыканий.

Технические данные СГС-40ПУ

Линейное напряжение	204 В
Номинальный ток нагрузки	111 А
Ток возбуждения не более	29 А
Напряжение возбуждения	26—30 В
Число фаз	3
Диапазон частоты	от 387,5 до 417,5 Гц
Диапазон скорости вращения	от 7750 до 8350 об/мин
Мощность (длительная)	40 к.в.а.
Масса	41 кг