

Законспектировать материал. Фотоотчёт (1 файл) прислать на эл. почту по расписанию
Обязательно! Прописывать предмет, фамилию в каждом фотоотчёте.
31.10.24. (8:30 – 10:00)

Устройство, принцип действия электродвигателей постоянного тока.

В двигателе постоянного тока происходит преобразование эл. энергии постоянного тока в механическую, отдаваемую рабочему механизму.

Конструктивно электродвигатель постоянного тока состоит из тех же частей что и генератор постоянного тока (статор, ротор, коллектор).

В основе принципа действия электродвигателя лежит взаимодействие магнитного поля, создаваемого обмоткой возбуждения и тока протекающего в проводниках обмотки якоря.

В соответствии с законом Ампера - на проводник с током со стороны магнитного поля действует электромагнитная сила (МДС).

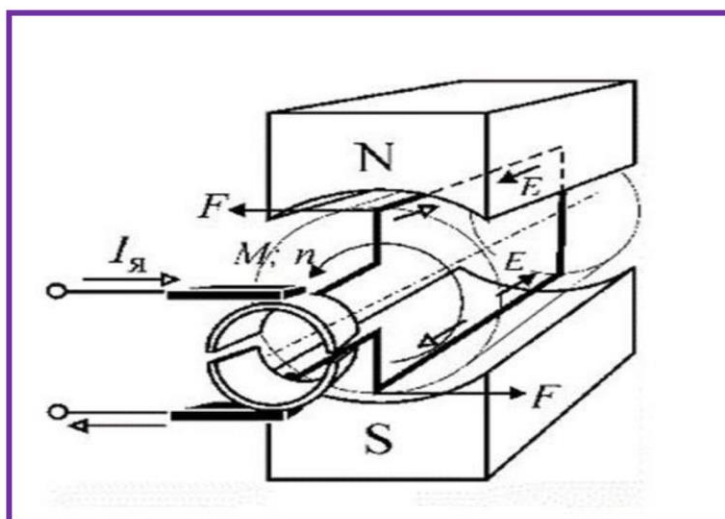


Рис. Принцип действия двигателя постоянного тока.

$F=BLI$, следовательно виток проходит во вращение с направлением, которое определяется по правилу левой руки (если магнитный поток Φ входит в ладонь, а ток течёт от ладони к пальцам, то отставленный в сторону палец укажет направление силы электромагнитной силы).

Применив правило левой руки, можно определить, что на одну сторону рамки действует сила F_1 , а на другую сторону рамки сила F_2 направленная в другую сторону.

Силы F_1 и F_2 называют парой сил. Дойдя до вертикального положения, рамка по инерции повернется дальше, произойдет коллекторное переключение секций между щетками. Благодаря этому направление тока в рамке изменяется и образуется пара сил, под действием которой рамки продолжают движение в том же направлении.

Свойства машины постоянного тока работать как в качестве генератора, так и электродвигателя называется обратимостью.

Так как рабочая обмотка состоит из большого количества витков, то и коллектор состоит из соответствующего числа пластин.

Если требуется изменить направление вращения якоря, то необходимо:

- 1) изменить направление тока на якоре;
- 2) изменить направление тока на обмотки возбуждения.

При одновременном изменении направление тока в якоре и в обмотке возбуждения направление вращения не изменится.

Как и генераторы, электродвигатели постоянного тока делятся на:

- двигатели с независимым возбуждением;
- двигатели с самовозбуждением.

В свою очередь двигатели с независимым возбуждением делятся:

- на двигатели с электромагнитной ОВ;
- на двигатели с магнитоэлектрической ОВ.

Двигатели с самовозбуждением подразделяются на:

- двигатели параллельного возбуждения (шунтовые);
- двигатели последовательного возбуждения (серийные);
- двигатели смешанного возбуждения (компаундные).