

Законспектировать материал. Фотоотчёт (1 файл) прислать на эл. почту по расписанию

Обязательно! Прописывать предмет, фамилию в каждом фотоотчёте.

28.10.24. (15:00 – 16:30)

Первый и второй законы Кирхгофа.

Законы Кирхгофа, равно как законы Ома, являются основными законами теории электрических цепей. Они позволяют выполнить расчёт любой сложной электрической цепи. Этот расчёт состоит обычно в определении направления и величины тока на всех участках цепи по заданным ЭДС и сопротивлениям.

Первый закон Кирхгофа касается узлов электрической цепи, определяет баланс токов в них и формулируется следующим образом:

Алгебраическая сумма токов, сходящихся в узле, равна нулю:

$$\sum I = 0 \quad (9)$$

Токи, направленные к узлу, принято считать положительными (со знаком "плюс"), а токи, направленные от узла – отрицательными (со знаком "минус"). Поэтому сумма токов, направленных к узлу, равняется сумме токов, направленных от узла.

Второй закон Кирхгофа касается любых замкнутых контуров, которые можно выделить в разветвленной электрической цепи, и определяет баланс напряжений в них:

Алгебраическая сумма ЭДС в любом контуре электрической цепи равна алгебраической сумме падений напряжений на сопротивлениях этого контура:

$$\sum E = \sum IR \quad (10)$$

Простыми цепями постоянного тока называются цепи с одним источником при последовательном, параллельном и смешанном соединении приёмников.

Последовательная цепь является основной цепью. Ток I в ней везде одинаков (см. рис. 9), а напряжение U распределяется между участками последовательной цепи пропорционально их сопротивлениям. Так, в соответствии со вторым законом Кирхгофа (10), для одного идеального источника ЭДС

$$\sum E = E = U = IR_1 + IR_2 + IR_3, \quad (11)$$

Обозначив общее сопротивление последовательной цепи R . Тогда с учётом закона Ома для участка цепи (6) $IR = U$, $IR_1 = U_1$, $IR_2 = U_2$, $IR_3 = U_3$, т.е.

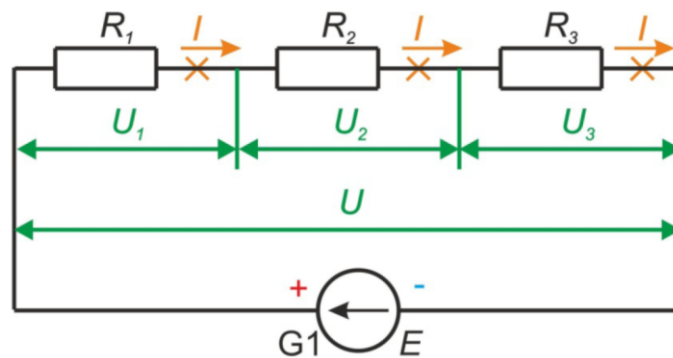


Рис. 9. Последовательное соединение приёмников

$$IR = IR_1 + IR_2 + IR_3. \quad (12)$$

Разделив обе части равенства (12) на общий ток I , получим

$$R = R_1 + R_2 + R_3 \quad (13)$$

Общее сопротивление R последовательной цепи равно сумме отдельных сопротивлений.

Помимо последовательной цепи, широко используется *параллельное соединение* (рис. 10).

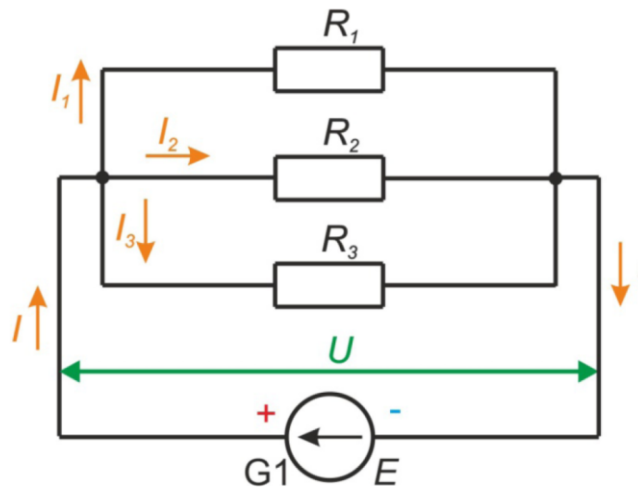


Рис. 10. Параллельное соединение приёмников

При параллельном соединении полный ток I , идущий от источника, в узле А разделяется (разветвляется) в соответствии с первым законом Кирхгофа (9) на несколько токов по числу включенных приборов. Все эти токи I_1, I_2, I_3 одновременно протекают по ветвям с сопротивлениями R_1, R_2, R_3 соответственно, и в узле Б обратно собираются в общий ток I . При этом ко всем параллельным ветвям приложено одно и то же напряжение U .

В соответствии с первым законом Кирхгофа сумма токов, вытекающих из узла, т.е. сумма токов во всех ветвях, равна току, втекающему в узел:

$$I = I_1 + I_2 + I_3. \quad (14)$$

Обозначив общее сопротивление последовательной цепи R . Тогда с учётом закона Ома для участка цепи (6) равенство (14) запишется так:

$$\frac{U}{R} = \frac{U}{R_1} + \frac{U}{R_2} + \frac{U}{R_3}. \quad (15)$$

Разделив обе части равенства (15) на общее напряжение U , получим:

$$\frac{1}{R} = \frac{1}{R_1} + \frac{1}{R_2} + \frac{1}{R_3}. \quad (16)$$

Величина, обратная сопротивлению, называется проводимостью, обозначается буквой G и измеряется в сименсах (См):

$$G = \frac{1}{R}. \quad (17)$$

Общая проводимость G параллельной цепи равно сумме отдельных проводимостей:

$$G = G_1 + G_2 + G_3. \quad (18)$$

Из формулы (16) следует, что общее сопротивление параллельной цепи всегда меньше меньшего из сопротивлений, включенных в цепь; для двух включенных сопротивлений общее сопротивление R равно $\frac{R_1 R_2}{R_1 + R_2}$ (при $R_1 = R_2$ $R = \frac{R_1}{2} = \frac{R_2}{2}$) и т.д.