

ТУРБОВАЛЬНЫЙ ДВИГАТЕЛЬ ТВЗ-117

РУКОВОДСТВО ПО ТЕХНИЧЕСКОЙ ЭКСПЛУАТАЦИИ

078.00.5700 РЭ

КНИГА I

Раздел 072

Янв 15/86

ТВЗ-117 РУКОВОДСТВО ПО ТЕХНИЧЕСКОЙ ЭКСПЛУАТАЦИИ

ВВЕДЕНИЕ

1. Настоящее Руководство по технической эксплуатации (РЭ) содержит указания по эксплуатации и техническому обслуживанию двигателя ТВЗ-117 (всех модификаций), которые являются обязательными для выполнения всеми эксплуатирующими организациями.

В Руководстве приведены основные сведения о конструкции и работе двигателя, его узлов, систем и агрегатов, описаны методы отыскания и устранения неисправностей, а также технология демонтажа и монтажа деталей, узлов и агрегатов, заменяемых в эксплуатации, метода-ка осмотров, проверок, регулировок и других видов обслуживания двигателя и его систем.

2. Эксплуатацию и техническое обслуживание двигателя и его систем производите также в соответствии с "Инструкцией по технической эксплуатации", "Единым Регламентом технического обслуживания" и "Инструкцией экипажу" вертолета.
3. Руководство состоит из трех книг.

Первые две книги являются общими для всех модификаций.

В первой книге помещен раздел:

072.00.00 - Двигатель.

Во второй книге помещены разделы:

073.00.00 - Топливная система двигателя;

075.00.00 - Система отбора воздуха;

077.00.00 - Приборы контроля двигателя;

080.00.00 - Система запуска двигателя.

В третьей книге приведены отличия конструкции, особенности эксплуатации и технического обслуживания конкретной модификации двигателя.

При ссылках в тексте 1 и 2 книг Руководства на книгу 3, нумерация разделов (подразделов, пунктов) одинакова.

4. Для отыскания требуемого материала в начале каждого раздела Руководства приведено его содержание.

В каждом разделе (подразделе, пункте) материал разделяется на темы с нумерацией страниц по следующему единому принципу:

	Страницы
Описание и работа	от I до 100
Отыскание и устранение неисправностей	от 101 до 200
Технология обслуживания	от 201 до 300

ДЕЙСТВИТЕЛЬНО: ВСЕ

ВВЕДЕНИЕ

Стр. I

Янв 15/86

ТВЗ-117
РУКОВОДСТВО ПО ТЕХНИЧЕСКОЙ ЭКСПЛУАТАЦИИ

Технология обслуживания в отдельных случаях
детально разделяется на:

	Страницы
Обслуживание	от 301 до 400
Демонтаж и монтаж	от 401 до 500
Регулировка и испытание	от 501 до 600
Осмотр и проверка	от 601 до 700
Очистка и окраска	от 701 до 800
Текущий ремонт	от 801 до 900
Правила хранения	от 901 до 1000
Транспортирование	от 1001 до 1100

5. На вертолете частота вращения свободной турбины (СТ) контролируется по частоте вращения несущего винта (несущих винтов) (НВ). В связи с этим регулятор частоты вращения СТ назван регулятором частоты вращения НВ. В дальнейшем, независимо от количества несущих винтов на вертолете, используется термин "несущий винт" (НВ).

6. Перечень основных сокращений и условных обозначений, используемых в тексте Руководства:

АЗ	- автомат запуска
АЗС	- автомат защиты сети
АЗСТ	- автомат защиты свободной турбины
АПД	- автоматическая панель запуска
АП	- автомат приемистости
БДК	- блок дренажных клапанов
ВНА	- входной направляющий аппарат
ДК	- дренажный клапан
ДТА	- датчик частоты вращения свободной турбины ДТА-10
ДЧВ	- датчик частоты вращения ротора турбокомпрессора ДЧВ-2500
ДЦН	- топливopодкачивающий насос ДЦН-70 (ДЦН-70А)
ЗИП	- комплект запчастей, инструмента, приспособлений
ЗК	- запорный клапан
ИКД	- измерительный комплекс давления
ИКМ	- измеритель крутящего момента
ИМ _{НР}	- исполнительный механизм ИМ-47
ИМ _{ост}	- исполнительный механизм ИМ-3А
ИР	- измеритель режимов
КМД	- клапан минимального давления
КНВ	- клапан наддува воздуха
КПВ	- клапан перепуска воздуха

ДЕЙСТВИТЕЛЬНО: ВСЕ

ВВЕДЕНИЕ

Стр. 2

Янв 15/86

2

ТВЗ-117
РУКОВОДСТВО ПО ТЕХНИЧЕСКОЙ ЭКСПЛУАТАЦИИ

КПД	- клапан постоянного давления
КПП	- клапан постоянного перепада
КРУД	- командный рычаг управления двигателем (на вертолете)
КС	- камера сгорания
МА	- маслоагрегат МА-78
МСХ	- муфта свободного хода в редукторе
НА	- направляющие аппараты
НВ	- несущий винт (несущие винты)
НР	- насос-регулятор
ОМР	- ограничитель максимального расхода
ПЗУ	- пылезащитное устройство
ПК	- переходная колодка
ПКРТ	- пульт контроля регулятора температуры
ПОС	- противообледенительная система
РЛ	- рабочая лопатка
РО	- регламент технического обслуживания
РОС	- рычаг обратной связи механизма ВНА
РОШ	- рычаг общего шага (на вертолете)
РНР	- регулятор предельных режимов
РРУО	- рычаг раздельного управления и останова (на вертолете)
РРУД	- рычаг раздельного управления двигателем (на вертолете)
РУД	- рычаг управления двигателем (на насосе-регуляторе)
РТ	- регулятор температуры
РЭ	- руководство по технической эксплуатации
СА	- осевой аппарат
СВ	- стартер воздушный
СКВ	- вертолетная система кондиционирования воздуха
СМ	- синхронизатор мощности
СТ	- свободная турбина
станд.атм.	- параметры воздуха при стандартных атмосферных условиях
ТК	- турбокомпрессор
т.к.	- технологическая карта
ТУ	- технические условия
ЧР	- чрезвычайный режим
ШАГ-ГАЗ	- рычаг управления шагом НВ (на вертолете)
ЭВУ	- экрано-выхлопное устройство
ЭРД	- электронный регулятор двигателя

ДЕЙСТВИТЕЛЬНО: ВСЕ

ВВЕДЕНИЕ
Стр. 3
Янв 15/86

ТВЗ-117
РУКОВОДСТВО ПО ТЕХНИЧЕСКОЙ ЭКСПЛУАТАЦИИ

$\alpha_{\text{ВНА}}$	- угол поворота ВНА по лимбу
$\alpha_{\text{НА}}$	- угол поворота НА
$\alpha_{\text{РО}}$	- угол поворота рычага перенастройки регулятора частоты вращения $n_{\text{НВ}}$
$\alpha_{\text{РУД}}$	- угол поворота РУД
G_{T}	- расход топлива
H	- высота
$n_{\text{НВ}}$	- частота вращения НВ
$n_{\text{ОТ}}$	- частота вращения свободной турбины
$n_{\text{ТК}}$	- частота вращения ротора ТК
$P_{\text{В}}$	- давление воздуха на входе в двигатель
$P_{\text{К}}$	- давление воздуха за компрессором
$P_{\text{М}}$	- давление масла
P_{T}	- давление топлива
$P_{\text{Н}}$	- давление окружающего воздуха
$P_{\text{д.НВ}}$	- командное давление топлива, вырабатываемое датчиком частоты вращения НВ (в насосе-регуляторе)
$P_{\text{д.ТК}}$	- командное давление топлива, вырабатываемое датчиком частоты вращения ТК (в насосе-регуляторе)
$t_{\text{ВХ}}$	- температура воздуха на входе в термопатрон насоса-регулятора
t_{T}	- температура газов по указателю
$t_{\text{М}}$	- температура масла на выходе из двигателя
$t_{\text{Н}}$	- температура окружающего воздуха

ДЕЙСТВИТЕЛЬНО: ВСЕ

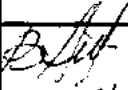

ВВЕДЕНИЕ
Стр. 4
Яне 15/86

Раздел 072

ДВИГАТЕЛЬ

**ТВЗ-117
РУКОВОДСТВО ПО ТЕХНИЧЕСКОЙ ЭКСПЛУАТАЦИИ**

ЛИСТ РЕГИСТРАЦИИ ИЗМЕНЕНИЙ

Изм.	Номер раздела, подраздела, пункта	Номер страницы			Номер документа	Входящий № сопроводительного документа и дата	Подпись	Дата
		измененной	новой	аннулированной				
1					Бюджетная 478-156	15 января 1988		29.01.2003
2					Бюджетная 478-2016	17 января 1988		29.01.2003

ДЕЙСТВИТЕЛЬНО: ВСЕ

072.00.00

ЛИСТ РЕГИСТРАЦИИ ИЗМЕНЕНИЙ

Стр. I
Янв 15/86

ТВЗ-117
РУКОВОДСТВО ПО ТЕХНИЧЕСКОЙ ЭКСПЛУАТАЦИИ

Изм.	Номер раздела, подраздела, пункта	Номер страницы			Номер документа	Входящий № сопроводительного документа и дата	Подпись	Дата
		измененной	новой	аннулированной				

ДЕЙСТВИТЕЛЬНО: ВСЕ

072.00.00
ЛИСТ РЕГИСТРАЦИИ ИЗМЕНЕНИЙ

Стр. 2
Янв 15/86

ТВ3-117
РУКОВОДСТВО ПО ТЕХНИЧЕСКОЙ ЭКСПЛУАТАЦИИ

ПЕРЕЧЕНЬ ДЕЙСТВУЮЩИХ СТРАНИЦ

Раздел, подраздел, пункт	Стр.	Дата	Раздел, подраздел, пункт	Стр.	Дата
Титульный лист	-	Янв 15/86	072.00.00		
Введение	1	Янв 15/86		10	Янв 15/86
	2	Янв 15/86		11	Янв 15/86
	3	Янв 15/86		12	Янв 15/86
	4	Янв 15/86		13/14	Янв 15/86
				101	Март 15/88
Шмудтитул	-	-		102	Янв 15/86
				103/104	Нояб 17/93
Лист регистрации изменений	1	Янв 15/86		105	Янв 15/86
	2	Янв 15/86		106	Янв 15/86
Перечень действующих страниц	1	Нояб 17/93		107	Янв 15/86
	2	Нояб 17/93		108	Март 15/88
	3	Нояб 17/93		109	Янв 15/86
	4	Нояб 17/93		110	Янв 15/86
	5	Нояб 17/93		111	Янв 15/86
	6	Нояб 17/93		112	Янв 15/86
	7	Нояб 17/93		113	Янв 15/86
	8	Март 15/88		114	Янв 15/86
Содержание	1	Янв 15/86		115	Нояб 17/93
	2	Март 15/88		116	Янв 15/86
	3	Нояб 17/93		117	Янв 15/86
	4	Нояб 17/93		118	Янв 15/86
	5	Нояб 17/93		119	Янв 15/86
	6	Янв 15/86		120	Янв 15/86
072.00.00				121	Янв 15/86
	1	Янв 15/86		122	Янв 15/86
	2	Янв 15/86		123	Янв 15/86
	4/3	Янв 15/86		124	Янв 15/86
	5	Март 15/88		125	Янв 15/86
	6	Нояб 17/93		126	Янв 15/86
	7	Нояб 17/93		127	Янв 15/86
	8	Янв 15/86		128	Март 15/88
	9	Янв 15/86		129	Март 15/88
			130	Март 15/88	
			131	Март 15/88	
			132	Март 15/88	
			133	Нояб 17/93	

ДЕЙСТВИТЕЛЬНО: ВСЕ

072.00.00

ПЕРЕЧЕНЬ ДЕЙСТВУЮЩИХ СТРАНИЦ

Стр. 1

Нояб 17/93

ТВЗ-117
РУКОВОДСТВО ПО ТЕХНИЧЕСКОЙ ЭКСПЛУАТАЦИИ

Раздел, подраздел, пункт	Стр.	Дата	Раздел, подраздел, пункт	Стр.	Дата
072.00.00			072.00.00		
	134	Март 15/88		413	Янв 15/86
	135	Нояб 17/93		414	Янв 15/86
	136	Нояб 17/93		415	Нояб 17/93
	301/302	Янв 15/86		416	Янв 15/86
	303/304	Янв 15/86		417	Янв 15/86
	305	Янв 15/86		418	Нояб 17/93
	306	Янв 15/86		418а/418б	Март 15/88
	307/308	Янв 15/86		419	Нояб 17/93
	309	Янв 15/86		420	Янв 15/86
	310	Янв 15/86		421	Янв 15/86
	311/312	Янв 15/86		422	Янв 15/86
	313	Март 15/88		423	Нояб 17/93
	314	Янв 15/86		424	Янв 15/86
	315	Янв 15/86		501	Янв 15/86
	316	Нояб 17/93		502	Янв 15/86
	317	Нояб 17/93		503/504	Янв 15/86
	318	Янв 15/86		505	Янв 15/86
	319/320	Нояб 17/93		506	Нояб 17/93
	321	Нояб 17/93		507	Март 15/88
	322	Янв 15/86		508	Янв 15/86
	323	Янв 15/86		509/510	Янв 15/86
	324	Янв 15/86		511/512	Янв 15/86
	325	Янв 15/86		513	Янв 15/86
	326	Янв 15/86		514	Нояб 17/93
	401	Янв 15/86		515/516	Янв 15/86
	402	Янв 15/86		517	Нояб 17/93
	403	Нояб 17/93		518	Янв 15/86
	404	Янв 15/86		519/520	Март 15/88
	405	Нояб 17/93		521/522	Нояб 17/93
	406	Янв 15/86		523/524	Янв 15/86
	407	Янв 15/86		525/526	Янв 15/86
	408	Янв 15/86		527	Янв 15/86
	409	Янв 15/86		528	Янв 15/86
	410	Нояб 17/93		529	Янв 15/86
	411	Янв 15/86		530	Янв 15/86
	412	Янв 15/86			

ДЕЙСТВИТЕЛЬНО: ВСЕ

072.00.00

ПЕРЕЧЕНЬ ДЕЙСТВУЮЩИХ СТРАНИЦ

Стр. 2

Нояб 17/93

ТВЗ-117
РУКОВОДСТВО ПО ТЕХНИЧЕСКОЙ ЭКСПЛУАТАЦИИ

Раздел, подраздел, пункт	Стр.	Дата	Раздел, подраздел, пункт	Стр.	Дата
072.00.00			072.00.00		
	531	Янв 15/86		619	Янв 15/86
	532	Янв 15/86		620	Март 15/88
	533/534	Янв 15/86		621	Март 15/88
	535	Март 15/88		622	Янв 15/86
	536	Янв 15/86		623/624	Янв 15/86
	537	Янв 15/86		625	Нояб 17/93
	538	Нояб 17/93		626	Янв 15/86
	539/540	Янв 15/86		627	Янв 15/86
	541	Янв 15/86		628	Янв 15/86
	542	Янв 15/86		629	Янв 15/86
	543/544	Янв 15/86		630	Янв 15/86
	545	Март 15/88		631	Нояб 17/93
	546	Март 15/88		632	Янв 15/86
	547/548	Янв 15/86		701/702	Янв 15/86
	549/550	Март 15/88		703	Янв 15/86
	551	Нояб 17/93		704	Янв 15/86
	552	Янв 15/86		705	Янв 15/86
	553	Янв 15/86		706	Янв 15/86
	554	Янв 15/86		707/708	Янв 15/86
	555	Янв 15/86		709	Янв 15/86
	556	Янв 15/86		710	Янв 15/86
	557/558	Март 15/88		711	Янв 15/86
	601/602	Янв 15/86		712	Янв 15/86
	603/604	Янв 15/86		713/714	Янв 15/86
	605	Янв 15/86		715	Янв 15/86
	606	Янв 15/86		716	Янв 15/86
	607/608	Янв 15/86		801	Март 15/88
	609/610	Янв 15/86		802	Янв 15/86
	611/612	Янв 15/86		803	Янв 15/86
	613	Янв 15/86		804	Янв 15/86
	614	Янв 15/86		805/806	Март 15/88
	615/616	Янв 15/86		807	Янв 15/87
	617	Янв 15/86		808	Янв 15/86
	618	Янв 15/86		809	Янв 15/86
				810	Янв 15/86

ДЕЙСТВИТЕЛЬНО: ВСЕ

072.00.00

ПЕРЕЧЕНЬ ДЕЙСТВУЮЩИХ СТРАНИЦ

Стр. 3

Нояб 17/93

ТВЗ-117
РУКОВОДСТВО ПО ТЕХНИЧЕСКОЙ ЭКСПЛУАТАЦИИ

Раздел, подраздел, пункт	Стр.	Дата	Раздел, подраздел, пункт	Стр.	Дата
072.00.00			072.00.00		
	811	Янв 15/86		854	Янв 15/86
	812	Нояб 17/93		855	Янв 15/86
	813	Нояб 17/93		856	Янв 15/86
	814	Нояб 17/93		857	Янв 15/86
	815	Янв 15/86		858	Янв 15/86
	816	Янв 15/86		859	Янв 15/86
	817	Нояб 17/93		860	Янв 15/86
	818	Янв 15/86		861	Янв 15/86
	819	Янв 15/86		862	Янв 15/86
	820	Янв 15/86		863	Янв 15/86
	821/822	Янв 15/86		864	Янв 15/86
	823	Янв 15/86		865	Янв 15/86
	824	Янв 15/86		866	Янв 15/86
	825	Янв 15/86		867/868	Янв 15/86
	826	Янв 15/86		869	Янв 15/86
	827/828	Янв 15/86		870	Янв 15/86
	829	Янв 15/86		871	Янв 15/86
	830	Янв 15/86		872	Янв 15/86
	831/832	Янв 15/86		873/874	Янв 15/86
	833	Янв 15/86		875	Янв 15/86
	834	Янв 15/86		876	Янв 15/86
	835	Янв 15/86		877/878	Янв 15/86
	836	Янв 15/86		879	Нояб 17/93
	837/838	Янв 15/86		880	Нояб 17/93
	839	Янв 15/86		881/882	Нояб 17/93
	840	Янв 15/86		883	Нояб 17/93
	841/842	Янв 15/86		884	Нояб 17/93
	843	Янв 15/86		901	Нояб 17/93
	844	Янв 15/86		902	Нояб 17/93
	845	Янв 15/86		903	Нояб 17/93
	846	Март 15/88		904	Нояб 17/93
	847	Янв 15/86		905	Нояб 17/93
	848	Янв 15/86		906	Нояб 17/93
	849/850	Янв 15/86		907	Нояб 17/93
	851	Янв 15/86		908	Нояб 17/93
	852	Янв 15/86		909	Нояб 17/93
	853	Янв 15/86		910	Нояб 17/93
				911/912	Нояб 17/93
				1001	Янв 15/86

ДЕЙСТВИТЕЛЬНО: ВСЕ

072.00.00

ПЕРЕЧЕНЬ ДЕЙСТВУЮЩИХ СТРАНИЦ

Стр. 4

Нояб 17/93

ТВЗ-117
РУКОВОДСТВО ПО ТЕХНИЧЕСКОЙ ЭКСПЛУАТАЦИИ

Раздел, подраздел, пункт	Стр.	Дата	Раздел, подраздел, пункт	Стр.	Дата
072.00.00			072.30.00		
	I002	Янв 15/86		I	Янв 15/86
	I003/I004	Янв 15/86		2	Янв 15/86
	I005	Янв 15/86		4/3	Янв 15/86
	I006	Янв 15/86		5	Янв 15/86
	I007	Янв 15/86		6	Янв 15/86
	I008	Янв 15/86		7	Янв 15/86
	I009/I010	Янв 15/86		8	Янв 15/86
Приложение I	I	Янв 15/86		9	Янв 15/86
	2	Янв 15/86		10	Янв 15/86
	3	Янв 15/86		II/I2	Янв 15/86
	4	Янв 15/86		I3	Янв 15/86
	5/6	Нояб 17/93		I4	Янв 15/86
Приложение 2	I	Янв 15/86		201	Март 15/88
	2	Янв 15/86		202	Март 15/88
Приложение 3	I/2	Нояб 17/93		203	Янв 15/86
072.03.00				204	Март 15/88
	I	Янв 15/86		205	Янв 15/86
	2	Янв 15/86		206	Янв 15/86
	3	Нояб 17/93		207	Март 15/88
	4	Янв 15/86		208	Март 15/88
	5	Янв 15/86		209	Нояб 17/93
	6	Янв 15/86		210	Янв 15/86
	7	Нояб 17/93		211	Янв 15/86
	8	Янв 15/86		212	Янв 15/86
	9/10	Янв 15/86		213	Янв 15/86
	201	Янв 15/86		214	Янв 15/86
	202	Янв 15/86		215	Янв 15/86
	203/204	Янв 15/86		216	Янв 15/86
	205	Янв 15/86		217/218	Янв 15/86
	206	Янв 15/86		219	Янв 15/86
	207/208	Янв 15/86		220	Янв 15/86
	209	Нояб 17/93		221	Янв 15/86
	210	Нояб 17/93		222	Янв 15/86
	211/212	Нояб 17/93		223/224	Янв 15/86

ДЕЙСТВИТЕЛЬНО: ВСЕ

072.00.00

ПЕРЕЧЕНЬ ДЕЙСТВУЮЩИХ СТРАНИЦ

Стр. 5

Нояб 17/93

ТВЗ-117
РУКОВОДСТВО ПО ТЕХНИЧЕСКОЙ ЭКСПЛУАТАЦИИ

Раздел, подраздел, пункт	Стр.	Дата	Раздел, подраздел, пункт	Стр.	Дата
072.40.00	1	Янв 15/86	072.53.00	203	Янв 15/86
	2	Янв 15/86		204	Янв 15/86
	3	Янв 15/86		205	Нояб 17/93
	4	Янв 15/86		206	Нояб 17/93
	5/6	Янв 15/86		207	Янв 15/86
	201/202	Янв 15/86		208	Нояб 17/93
	203	Янв 15/86		209	Янв 15/86
	204	Янв 15/86		210	Янв 15/86
	205	Янв 15/86		211	Нояб 17/93
	206	Янв 15/86		212	Янв 15/86
	072.50.00	1/2		Янв 15/86	213
214			Нояб 17/93		
072.51.00	1 2 3 4 5/6 7 8	Янв 15/86 Янв 15/86 Янв 15/86 Янв 15/86 Янв 15/86 Янв 15/86 Янв 15/86	072.58.00	215	Нояб 17/93
				216	Янв 15/86
				217/218	Янв 15/86
				1/2	Янв 15/86
				3/4	Нояб 17/93
				201	Янв 15/86
				202	Янв 15/86
				203	Янв 15/86
072.53.00	1 2 3 4 5 6 7 8 9/10 201 202	Янв 15/86 Янв 15/86 Янв 15/86 Янв 15/86 Янв 15/86 Март 15/88 Март 15/88 Янв 15/86 Янв 15/86 Янв 15/86 Янв 15/86	204	Янв 15/86	
			205	Янв 15/86	
			206	Янв 15/86	
			207	Янв 15/86	
			208	Янв 15/86	
			209/210	Янв 15/86	
			211	Янв 15/86	
			212	Янв 15/86	
			213	Нояб 17/93	
			214	Янв 15/86	
			215/216	Нояб 17/93	

ДЕЙСТВИТЕЛЬНО: ВСЕ

072.00.00
ПЕРЕЧЕНЬ ДЕЙСТВУЮЩИХ СТРАНИЦ
Стр. 6
Нояб 17/93

ТВЗ-117
РУКОВОДСТВО ПО ТЕХНИЧЕСКОЙ ЭКСПЛУАТАЦИИ

Раздел, подраздел, пункт	Стр.	Дата	Раздел, подраздел, пункт	Стр.	Дата	
072.60.00	I	Янв 15/86	072.60.00	230	Март 15/88	
	2	Янв 15/86		231/232	Март 15/88	
	3/4	Янв 15/86		233	Янв 15/86	
	5	Янв 15/86		234	Янв 15/86	
	6	Янв 15/86		235	Янв 15/86	
	7	Янв 15/86		236	Янв 15/86	
	8	Янв 15/86		237	Янв 15/86	
	9	Янв 15/86		238	Янв 15/86	
	10	Янв 15/86		239	Янв 15/86	
	11/12	Янв 15/86		240	Янв 15/86	
	201	Нояб 17/93		241	Янв 15/86	
	202	Нояб 17/93		242	Янв 15/86	
	203	Нояб 17/93		243	Янв 15/86	
	204	Нояб 17/93		244	Янв 15/86	
	205	Нояб 17/93		245	Нояб 17/93	
	206	Нояб 17/93		246	Янв 15/86	
	207	Нояб 17/93		247	Нояб 17/93	
	208	Нояб 17/93		248	Нояб 17/93	
	209	Нояб 17/93		249	Нояб 17/93	
	210	Нояб 17/93		250	Нояб 17/93	
	211	Нояб 17/93		251	Нояб 17/93	
	212	Нояб 17/93		252	Нояб 17/93	
	213/214	Нояб 17/93		253/254	Нояб 17/93	
	215	Нояб 17/93		072.90.00	I	Янв 15/86
	216	Нояб 17/93			2	Янв 15/86
	217	Нояб 17/93			3/4	Нояб 17/93
	218	Нояб 17/93			5	Март 15/88
	219	Янв 15/86			6	Янв 15/86
	220	Янв 15/86			7/8	Нояб 17/93
	221	Янв 15/86			101	Март 15/88
222	Нояб 17/93	102	Янв 15/86			
223/224	Янв 15/86	103	Янв 15/86			
225	Янв 15/86	104	Март 15/88			
226	Янв 15/86	105	Нояб 17/93			
227/228	Янв 15/86	106	Янв 15/86			
229	Янв 15/86	107/108	Янв 15/86			

ДЕЙСТВИТЕЛЬНО: ВСЕ

072.00.00

ПЕРЕЧЕНЬ ДЕЙСТВУЮЩИХ СТРАНИЦ

Стр. 7

Нояб 17/93

ТВЗ-117
РУКОВОДСТВО ПО ТЕХНИЧЕСКОЙ ЭКСПЛУАТАЦИИ

Раздел, подраздел, пункт	Стр.	Дата	Раздел, подраздел, пункт	Стр.	Дата	
072.90.00	201/202	Янв 15/86	072.90.04	203	Янв 15/86	
	203	Янв 15/86		204	Янв 15/86	
	204	Янв 15/86		205	Янв 15/86	
	205	Янв 15/86		206	Янв 15/86	
	206	Янв 15/86		207/208	Янв 15/86	
	207	Янв 15/86		072.90.12	I/2	Янв 15/86
	208	Янв 15/86			201	Янв 15/86
					202	Янв 15/86
072.90.02	I	Янв 15/86	203/204	Янв 15/86		
	2	Янв 15/86	072.90.13	I	Янв 15/86	
	201	Янв 15/86		2	Янв 15/86	
	202	Янв 15/86		3/4	Янв 15/86	
	203/204	Янв 15/86		201	Янв 15/86	
	205	Янв 15/86		202	Янв 15/86	
	206	Янв 15/86				
	207/208	Янв 15/86				
072.90.03	I	Янв 15/86				
	2	Янв 15/86				
	3/4	Янв 15/86				
	201	Янв 15/86				
	202	Янв 15/86				
	203	Янв 15/86				
	204	Янв 15/86				
	205	Янв 15/86				
206	Янв 15/86					
072.90.04	I	Март 15/88				
	2	Март 15/88				
	3/4	Март 15/88				
	201	Янв 15/86				
	202	Янв 15/86				

ДЕЙСТВИТЕЛЬНО: ВСЕ

072.00.00

ПЕРЕЧЕНЬ ДЕЙСТВУЮЩИХ СТРАНИЦ

Стр. 8

Март 15/88

ТВЗ-117
РУКОВОДСТВО ПО ТЕХНИЧЕСКОЙ ЭКСПЛУАТАЦИИ

СОДЕРЖАНИЕ

<u>Наименование</u>	<u>Раздел, подраздел, пункт</u>	<u>Стр.</u>
ДВИГАТЕЛЬ	072.00.00	
Описание и работа		I
1. Общая часть		I
2. Описание		I
3. Работа		I2
4. Общие указания по эксплуатации двигателя		I2
5. Эксплуатация двигателя в особых условиях		I2
Отыскание и устранение неисправностей		101
1. Общая часть		101
2. Перечень неисправностей, возможных при эксплуатации двигателя		101
Обслуживание		301
1. Общая часть		301
2. Наружная расконсервация двигателя		303
3. Расконсервация масляной и топливной систем двигателя		305
4. Наружная консервация двигателя		309
5. Переконсервация двигателя		311
6. Прокрутка роторов турбокомпрессора и свободной турбины		313
7. Подготовка двигателя к установке ПЗУ		317
8. Работы, выполняемые на двигателе после снятия ПЗУ с вертолета		321
9. Промывка и эмульсирование проточной части двигателя при положительных температурах наружного воздуха		323
10. Промывка проточной части двигателя при отрицательных температурах наружного воздуха		325
Монтаж и демонтаж		401
1. Распаковка двигателя		401
2. Монтаж двигателя		403
3. Демонтаж двигателя		419
Регулировка и испытание		501
1. Регулировка		501
2. Испытание		502
3. Меры безопасности		502
4. Запуск двигателя		505
5. Холодная прокрутка двигателя		509
6. Ложный запуск двигателя		511
7. Останов двигателя		513
8. Опробование двигателя после установки на вертолет		515

072.00.00

СОДЕРЖАНИЕ

Стр. I

Янв 15/86

ДЕЙСТВИТЕЛЬНО: ВСЕ

ТВЗ-117
РУКОВОДСТВО ПО ТЕХНИЧЕСКОЙ ЭКСПЛУАТАЦИИ

<u>Наименование</u>	<u>Раздел, подраздел, пункт</u>	<u>Стр.</u>
	072.00.00	
9. Совместное опробование двигателей при проведении предполетной подготовки		517
10. Опробование двигателя после проведения регламентных работ		521
11. Проверка и регулировка давления топлива при ложном запуске		523
12. Проверка и регулировка частоты вращения ротора турбокомпрессора при открытии запорного клапана		525
13. Проверка и регулировка запуска двигателя после замены насоса-регулятора		527
14. Монтаж и демонтаж приспособления - отметчика для замера углов направляющих аппаратов компрессора		531
15. Проверка характеристики углов направляющих аппаратов компрессора		535
16. Регулировка характеристики углов направляющих аппаратов компрессора		541
17. Проверка настройки регулятора частоты вращения НВ (СТ)		545
18. Проверка отсутствия уменьшения частоты вращения ротора турбокомпрессора регулятором частоты вращения НВ на взлетном режиме		547
19. Регулировка регулятора частоты вращения НВ (СТ)		549
20. Проверка работы клапанов перепуска воздуха (КПВ)		551
21. Проверка работы двигателя после замены термоматрона		557/558
Осмотр и проверка		601
1. Наружный осмотр двигателя		603
2. Осмотр топливной и масляной систем двигателя		605
3. Осмотр агрегатов, проверка их крепления на двигателе и герметичности		607
4. Осмотр узлов крепления двигателя		609
5. Осмотр электрооборудования		611
6. Проверка соосности двигателя с редуктором		613
7. Проверка отсутствия замыкания между каналами термопар и "массой" двигателя		615
8. Осмотр проточной части двигателя		617
Очистка и окраска		701
1. Очистка двигателя		703
2. Удаление следов коррозии с деталей двигателя		705
3. Восстановление лакокрасочных покрытий		709
4. Восстановление лакокрасочного покрытия на стойках корпуса первой опоры		715
Текущий ремонт		801
1. Общая часть		801

ДЕЙСТВИТЕЛЬНО: ВСЕ

072.00.00

СОДЕРЖАНИЕ

Стр. 2

Март 15/88

ТВЗ-117
РУКОВОДСТВО ПО ТЕХНИЧЕСКОЙ ЭКСПЛУАТАЦИИ

<u>Наименование</u>	<u>Раздел, подраздел, пункт</u>	<u>Стр.</u>
	072.00.00	
2. Требования, обязательные при выполнении работ по текущему ремонту на двигателе		803
3. Замена трубопроводов		807
4. Замена воздухопровода обдува термонатрона насоса-регулятора		815
5. Замена насоса-регулятора		819
6. Замена электронного регулятора двигателя или регулятора предельных режимов		829
7. Замена агрегата зажигания		833
8. Замена свечи		839
9. Замена регулирующей заслонки		843
10. Замена соединительной колодки		847
11. Замена термопары		851
12. Замена центробежного топливного насоса (ДЦН)		855
13. Замена топливного фильтра		859
14. Замена исполнительного механизма останова (ИМ _{ост})		865
15. Замена датчика частоты вращения ротора турбокомпрессора		869
16. Замена гидроцилиндра		871
17. Замена датчика частоты вращения свободной турбины		879
Правила хранения		901
1. Общая часть		901
2. Хранение двигателя на вертолете		901
3. Хранение двигателя в складских и аэродромных условиях		904
Транспортирование		1001
1. Общая часть		1001
2. Подготовка двигателя к транспортированию		1001
3. Транспортирование двигателя		1007
4. Транспортирование агрегатов двигателя		1009
Приложение 1. Бортовой инструмент для обслуживания двигателя		I
Приложение 2. Приготовление и применение смазок и уплотнительных материалов		I
Приложение 3. Перечень применяемых материалов		I

ДЕЙСТВИТЕЛЬНО: ВСЕ

072.00.00

СОДЕРЖАНИЕ

Стр. 3

Нояб 17/93

ТВЗ-117
РУНОВОДСТВО ПО ТЕХНИЧЕСКОЙ ЭКСПЛУАТАЦИИ

<u>Наименование</u>	<u>Раздел, подраздел, пункт</u>	<u>Стр.</u>
ЭЛЕКТРОПРОВОДКА	072.03.00	I
Описание и работа		I
1. Общая часть		I
2. Описание		I
Технология обслуживания		20I
1. Демонтаж и монтаж коллектора проводов		20I
2. Демонтаж и монтаж коллектора термосвар		205
3. Разделка, пайка и монтаж электропроводов и штепсельных разъемов		209
КОМПРЕССОР	072.30.00	
Описание и работа		I
1. Общая часть		I
2. Описание		I
Технология обслуживания		20I
1. Осмотр компрессора		20I
2. Замер величины износа лопаток первой ступени ротора компрессора		209
3. Замена переднего фланца крепления двигателя		2I5
4. Замена рычага обратной связи (РОС)		2I9
КАМЕРА СГОРАНИЯ	072.40.00	
Описание и работа		I
1. Общая часть		I
2. Описание		I
3. Работа		5
Технология обслуживания		20I
1. Осмотр корпуса камеры сгорания		20I
2. Замена подвесок жаровой трубы		203
УЗЕЛ ТУРБИНЫ	072.50.00	
Описание и работа		I
1. Общая часть		I
ТУРБИНА КОМПРЕССОРА	072.5I.00	
Описание и работа		I
1. Общая часть		I
2. Описание		I
СВОБОДНАЯ ТУРБИНА	072.53.00	
Описание и работа		I
1. Общая часть		I
2. Описание		I
Технология обслуживания		20I
1. Осмотр свободной турбины, корпуса четвертой и пятой опор		20I
2. Осмотр рессоры передачи крутящего момента от двигателя к редуктору		203
3. Замена рессоры передачи крутящего момента от двигателя к редуктору		205
4. Замена узла свободной турбины		207

072.00.00

СОДЕРЖАНИЕ

Стр. 4

Нояб 17/93

ДЕЙСТВИТЕЛЬНО: ВСЕ

ТВЗ-117
РУКОВОДСТВО ПО ТЕХНИЧЕСКОЙ ЭКСПЛУАТАЦИИ

<u>Наименование</u>	<u>Раздел, подраздел, пункт</u>	<u>Стр.</u>
ВЫХЛОПНОЕ УСТРОЙСТВО	072.58.00	
Описание и работа		I
1. Общая часть		I
2. Описание		I
Технология обслуживания		20I
1. Осмотр выхлопного патрубка		20I
2. Замена выхлопного патрубка		203
3. Разворот выхлопного патрубка		2II
4. Замена стяжного хомута крепления вертолетного насадка		2I3
ПРИВОДЫ ВСПОМОГАТЕЛЬНЫХ УСТРОЙСТВ	076.60.00	
Описание и работа		I
1. Общая часть		I
2. Описание и работа		I
Технология обслуживания		20I
1. Замена модифицированного разъемного внешнего горизонтального валика привода регулятора частоты вращения несущего винта (свободной турбины)		20I
2. Контроль технического состояния модифицированного внешнего горизонтального валика (ВГВ) с углефторопластовыми втулками		2I5
4. Замена в коробке приводов ведущей шестерни привода регулятора частоты вращения свободной турбины (несущего винта)		2I9
5. Демонтаж и монтаж торцевого графитового уплотнения привода центробежного топливного насоса		225
6. Демонтаж и монтаж коробки приводов		229
7. Демонтаж и монтаж центрального привода		233
8. Замена привода регулятора частоты вращения несущего винта (свободной турбины)		247
9. Замена вертикального гибкого валика		25I
СИСТЕМА СМАЗКИ И СУФЛИРОВАНИЯ	072.90.00	
Описание и работа		I
1. Общая часть		I
2. Описание		I
3. Работа		5
Отыскание и устранение неисправностей		I0I
Технология обслуживания		20I
1. Расконсервация масляной системы		20I
2. Консервация масляной системы		203
3. Регулировка давления масла		205
4. Осмотр и промывка защитного фильтра		207
МАСЛЯНЫЙ ФИЛЬТР	072.90.02	
Описание и работа		I
1. Общая часть		I

ДЕЙСТВИТЕЛЬНО: ВСЕ

072.00.00

СОДЕРЖАНИЕ

Стр. 5

Нояб 17/93

ТВЗ-117
РУКОВОДСТВО ПО ТЕХНИЧЕСКОЙ ЭКСПЛУАТАЦИИ

<u>Наименование</u>	<u>Раздел, подраздел, пункт</u>	<u>Стр.</u>
	072.90.02	
2. Описание		I
3. Работа		I
Технология обслуживания		20I
1. Демонтаж и монтаж масляного фильтра		20I
2. Осмотр и промывка масляного фильтра		205
МАСЛОАГРЕГАТ	072.90.03	
Описание и работа		I
1. Общая часть		I
2. Описание		I
3. Работа		2
Технология обслуживания		20I
1. Демонтаж и монтаж маслоагрегата		20I
2. Осмотр и промывка редукционного клапана маслоагрегата		205
НАСОС, ОТКАЧИВАЮЩИЙ МАСЛО ИЗ КОРОБКИ ПРИВОДОВ	072.90.04	
Описание и работа		I
1. Общая часть		I
2. Описание		I
3. Работа		I
Технология обслуживания		20I
1. Демонтаж и монтаж торцевого уплотнения привода датчика частоты вращения ротора турбокомпрессора		20I
2. Замена насоса, откачивающего масло из коробки приводов, и шестерни его привода		205
ОТСЕЧНОЙ КЛАПАН	072.90.I2	
Описание и работа		I
1. Общая часть		I
2. Описание		I
3. Работа		I
Технология обслуживания		20I
1. Осмотр и промывка отсечного клапана		20I
СИГНАЛИЗАТОР СТРУЖКИ	072.90.I3	
Описание и работа		I
1. Общая часть		I
2. Описание		I
3. Работа		I
Технология обслуживания		20I
1. Осмотр, промывка и проверка срабатывания сигнализатора стружки		20I

ДЕЙСТВИТЕЛЬНО: ВСЕ

072.00.00

СОДЕРЖАНИЕ

Стр. 6

Янв 15/86

ТВЗ-117

РУКОВОДСТВО ПО ТЕХНИЧЕСКОЙ ЭКСПЛУАТАЦИИ

ДВИГАТЕЛЬ - ОПИСАНИЕ И РАБОТА

I. Общая часть

Турбовальный двигатель ТВЗ-117 (см. рис. 1) предназначен для установки на вертолет. По своим техническим данным и эксплуатационным качествам двигатель соответствует современным техническим требованиям, предъявляемым к двигателям данного класса.

Двигатель ТВЗ-117 эксплуатируется в составе силовой установки вертолета, куда входят два двигателя. Правый и левый двигатели силовой установки взаимозаменяемы при условии разворота выхлопного патрубка.

Особенностью конструкции турбовального двигателя является наличие свободной турбины (СТ), кинематически не связанной с ротором турбокомпрессора (ТК). Мощность, развиваемая свободной турбиной, передается редуктору и составляет эффективную мощность двигателя.

Эта особенность имеет ряд конструктивных и эксплуатационных преимуществ:

позволяет получить желаемую частоту вращения ротора свободной турбины ($n_{от}$) независимо от частоты вращения ротора турбокомпрессора ($n_{ТК}$) двигателя;

облегчает раскрутку ротора ТК при запуске двигателя;

позволяет получить оптимальные расходы топлива при различных условиях эксплуатации двигателя;

исключает необходимость фрикционной муфты в силовой установке вертолета.

Двигатель может эксплуатироваться на вертолете как с установленным на входе пылезащитным устройством (ПЗУ), так и без него (см. кн. 3).

На отдельных модификациях может быть установлено экрано-выхлопное устройство (ЭВУ).

Двигатель состоит из следующих основных узлов и систем:

осевого компрессора (см. 072.30.00);

камеры сгорания (см. 072.40.00);

узла турбин (см. 072.50.00);

выхлопного устройства (см. 072.56.00);

приводов вспомогательных устройств (см. 072.60.00);

системы смазки и суфлирования (см. 072.90.00);

топливной системы (см. 073.00.00);

системы отбора воздуха (см. 075.00.00);

приборов контроля работы двигателя (см. 077.00.00);

системы запуска (см. 080.00.00).

2. Описание

2.1. Основные технические данные двигателя

ДЕЙСТВИТЕЛЬНО: ВСЕ

072.00.00

Стр. I
Янв 15/86

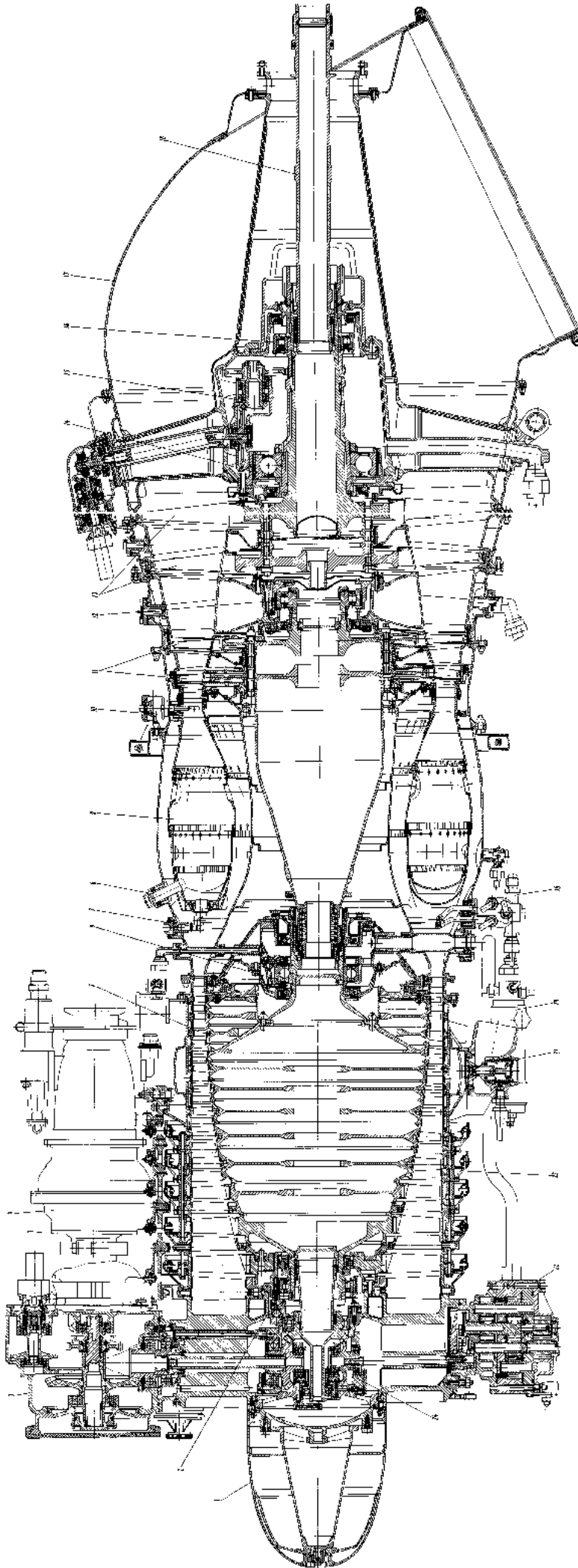
ТВЗ-117
РУКОВОДСТВО ПО ТЕХНИЧЕСКОЙ ЭКСПЛУАТАЦИИ

- 2.1.1. Условное обозначение см. кн. 3, 072.00.00
- 2.1.2. Тип турбовальный, со свободной турбиной
- 2.1.3. Направление вращения ротора ТК (по полету) левое
- 2.1.4. Направление вращения ротора СТ (по полету) левое
- 2.1.5. Система смазки принудительная, циркуляционная с раздельной откачкой от всех опор
- 2.1.6. Система запуска воздушная
- 2.1.7. Противообледенительная система (ПОС) воздушно-тепловая, автоматическая с ручным дублированием
- 2.1.8. Масса двигателя указана в Формуляре двигателя
- 2.1.9. Габаритные размеры двигателя:
- длина с агрегатами и выхлопным патрубком 2055 мм
 - длина от переднего фланца до фланца стыковки с редуктором 1736,5 мм
 - ширина 650 мм
 - высота 728 мм
- 2.1.10. Основные параметры по режимам см. кн. 3, 072.00.00
- 2.1.11. Условия работоспособности двигателя см. кн. 3, 072.00.00
- 2.1.12. Запуск двигателя обеспечивается до высоты 4000 м в диапазоне температур наружного воздуха:
- при $H = 0$ от -60 до $+60$ °C
 - при $H = 4000$ м от -60 до $+30$ °C
- ВНИМАНИЕ.** ПРИ ТЕМПЕРАТУРЕ МАСЛА НА ВЫХОДЕ ИЗ ДВИГАТЕЛЯ НИЖЕ -40 °C ЗАПУСК ДВИГАТЕЛЯ РАЗРЕШАЕТСЯ ТОЛЬКО ПОСЛЕ ПРЕДВАРИТЕЛЬНОГО ПОДОГРЕВА ДВИГАТЕЛЯ.
- 2.1.13. Время выхода на режим малого газа от момента нажатия на кнопку запуска не более 60 с
- 2.1.14. Время выхода на вальный режим от момента нажатия на кнопку запуска не более 3 мин

ДЕЙСТВИТЕЛЬНО: ВСЕ

072.00.00

Стр. 2
Янв 15/86



Профильный разрез двигателя
Рис. 1 (лист 1 из 2)

ДЕЙСТВИТЕЛЬНО: ВСЕ

072.00.00

Стр. 4/3
Рис 15/66

26
25

ТВЗ-117
РУКОВОДСТВО ПО ТЕХНИЧЕСКОЙ ЭКСПЛУАТАЦИИ

1. Кок с кронштейном крепления
2. Первая опора
3. Коробка приводов
4. Воздушный стартер
5. Компрессор
6. Вторая опора
7. Топливный коллектор с форсункой
8. Свеча зажигания
9. Камера сгорания
10. Термопара
11. Турбина компрессора
12. Третья опора
13. Свободная турбина
14. Четвертая опора
15. Узел привода регулятора частоты вращения СТ
16. Пятая опора
17. Выхлопной патрубок
18. Соединительная рессора
19. Дренажный клапан (блок дренажных клапанов)
20. Гидроцилиндр с концевым переключателем
21. Клапан перепуска воздуха
22. Рычажный механизм поворота НА
23. Нижний маслоагрегат
24. Центральный привод

ПРИМЕЧАНИЕ. На некоторых модификациях кок (1) может отсутствовать, а узел (15) на двигателях выпуска до 01.01.81 г. имеет другую конструкцию (см. 072.53.00).

Продольный разрез двигателя

Рис. 1 (лист 2 из 2)

ДЕЙСТВИТЕЛЬНО: ВСЕ

072.00.00

Стр. 5
Март 15/88

ТВЗ-117
РУКОВОДСТВО ПО ТЕХНИЧЕСКОЙ ЭКСПЛУАТАЦИИ

2.1.15. Работоспособность двигателя обеспечивается

на топливе:

- ТС-1, Т-1, РТ по ГОСТ IC227-86
- S-1 и R-1 по спецификации TGL-38582 (ГДР)
- PL-6 по спецификации PND 25-005-81, (ЧССР)
- PSM по спецификации PN-72/C-96026 (ПНР)
- Jet A-1 по спецификации DERD 2494 (Алжир, Ливия) и фирмы Air Total (Франция)
- T-1 по спецификации STAS 5639-77 и Jet A-1 по спецификации STAS 3754-77 (СРР)
- JP-1 по спецификации MIL-F-5616C (США)
- TFC-1 по спецификации D-2-3 (Куба)
- T-1 и TC-1 по спецификации БДС 5075-82 и РТ по спецификации БДС I5636-83 (НРБ)
- JP-4 по спецификации TUPRAS-320 Aviation (Турция)

на масле:

- Б-3В по ТУ 38-101295-85;
- ЛЗ-240 по ТУ 38-401579-86
- Castrol 98 по спецификации DERD 2487 (Англия)
- Mobil Jet Oil 11 по спецификации MIL-L-23699 фирмы Mobil (США)
- BP Enerjet 52 по спецификации MIL-L-23699 фирмы British Petroleum (Англия)
- BP Enerjet 523 по спецификации DERD 2497 фирмы British Petroleum (Англия)
- Turbocoil 525-2A по спецификации MIL-L-23699 фирмы Nuco (США)

ПРИМЕЧАНИЯ: 1. Разрешается эксплуатация двигателя на смесях, указанных выше топлив, в любой пропорции.

2. Условия применения топлива ТС-1 с температурой кристаллизации минус 50⁰ указаны в РЭ вертолета.
3. При температуре от 0⁰С и ниже для предотвращения образования кристаллов льда в топливо добавляется присадка - технический этилцеллозольв высшего и первого сорта ГОСТ 8313-76 (жидкость "И") или присадка марки А1-31 по спецификации mil-l-27686E (США) в количестве, предусмотренном инструкциями по их применению, а также Руководством (инструкцией) по эксплуатации вертолета.
4. При переходе масла Б-3В на ЛЗ-240 и обратно слейте масло с температурой не менее 30⁰С из маслосистемы вертолета и заправьте маслом другой марки. Дозаправка маслосистемы другим маслом не допускается.
5. Смешивание масла Б-3В с другими маслами не допускается. При переходе с масла Б-3В на другие масла и обратно промойте маслосистему маслом, намеченным к применению, путем двукратного выполнения работ по т.к. № 202, 072.90.00.
6. Заправка масла в маслобак двигателя производится через заправочный фильтр с размером ячеек не крупнее 0,063x0,063 мм.
7. Срок хранения масла Б-3В в таре изготовителя - 5 лет со дня приготовления.

2.1.16. Время приемистости при перемещении

рычага управления двигателем за 1-2 с:

от малого газа до взлетного режима не более 9 с

от I крейсерского режима до взлетного не более 4 с

2.2. Характеристики двигателя (дрессельные и высотные) см. кн. 3, 072.00.00

ДЕЙСТВИТЕЛЬНО: ВСЕ

072.00.00

Стр. 6

Нояб 17/93

14

ТВЗ-117
РУКОВОДСТВО ПО ТЕХНИЧЕСКОЙ ЭКСПЛУАТАЦИИ

2.3. Основные эксплуатационные ограничения

- 2.3.1. Допустимое время работы двигателя,
в том числе непрерывной по режимам за ресурс см. кн. 3, 072.00.00
- 2.3.2. Минимальное время между повторными выходами
на номинальный режим (и выше) после отработки
допустимого времени непрерывной работы 5 мин
- 2.3.3. Максимально допустимые замеренные
параметры двигателя по режимам на
всех скоростях и высотах полета см. кн. 3, 072.00.00
- 2.3.4. Отклонение или колебания частоты
вращения ротора турбокомпрессора на
установившихся режимах:
- номинальном и I крейсерском $\pm 0,5\%$
II крейсерском и ниже $\pm 0,7\%$
- 2.3.5. Разница частот вращения роторов турбокомпрессоров
при совместной работе двигателей:
- на I крейсерском и номинальном режимах при сред-
нем положении рычага управления $n_{НВ}$ (перенастройки)... не более 2 %
на остальных режимах не регламентируется
при срабатывании регулятора температуры газов не более 3 %
- 2.3.6. Максимально допустимая замеренная температура
газов перед турбиной компрессора при запуске см. рис. 2
- 2.3.7. Отклонение или колебания стрелки указателя
температуры газов (для одного двигателя)
на установившихся режимах, не выходящие за
пределы максимально допустимой температуры
газов $\pm 25^{\circ}\text{C}$
- 2.3.8. Допустимое понижение частоты вращения НВ,
относительно установившейся в полете см. кн. 3, 072.00.00
- 2.3.9. Допустимое повышение частоты вращения НВ,
относительно установившейся в полете см. кн. 3, 072.00.00
- 2.3.10. Максимально допустимая частота вращения НВ,
после достижения которой дальнейшая
эксплуатация двигателя допускается только
после замены СТ см. кн. 3, 072.00.00
- 2.3.11. Максимально допустимый уровень масла
(по масломерному стеклу) II л
- 2.3.12. Минимально допустимый уровень масла см. кн. 3, 072.00.00

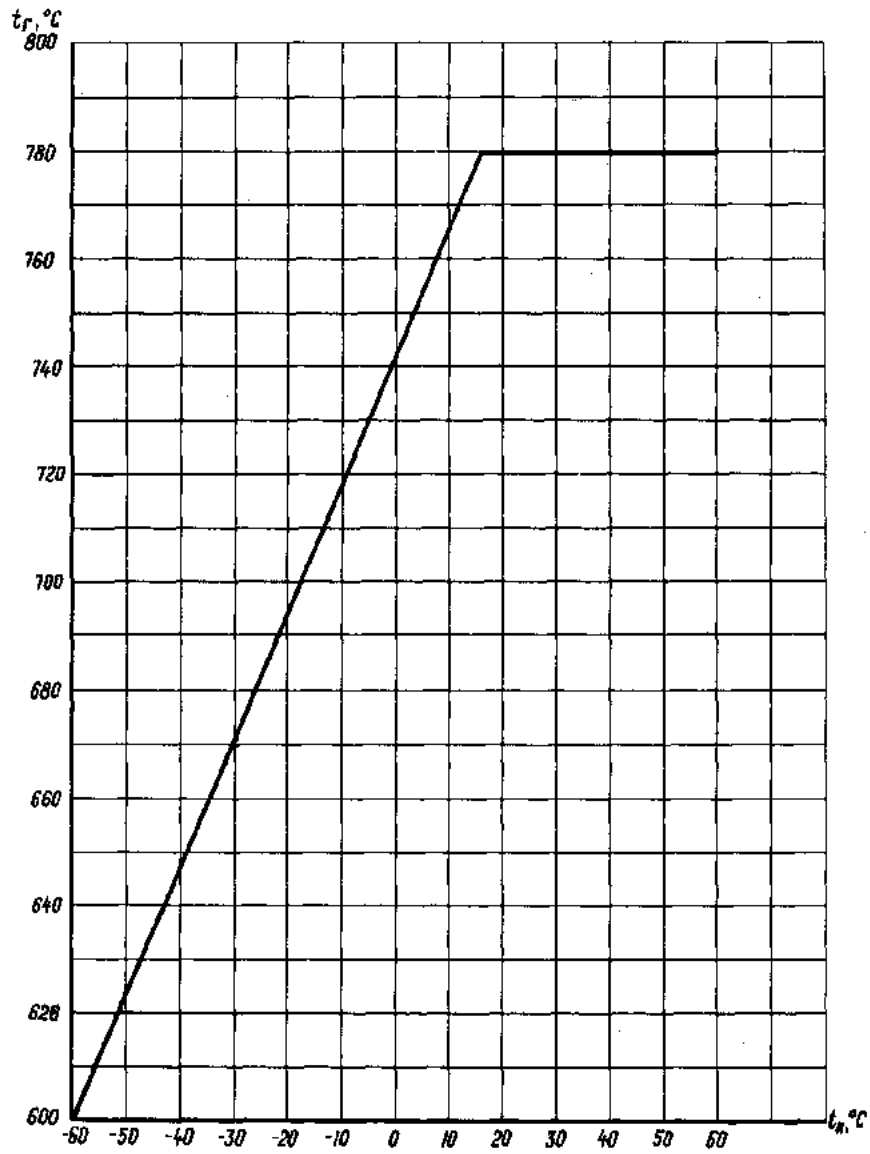
ДЕЙСТВИТЕЛЬНО: ВСЕ

072.00.00

Стр. 7

Нояб 17/93

ТВЗ-117
РУКОВОДСТВО ПО ТЕХНИЧЕСКОЙ ЭКСПЛУАТАЦИИ



Максимально допустимая замеренная температура газов
перед турбиной компрессора при запуске

Рис. 2

ДЕЙСТВИТЕЛЬНО: ВСЕ

072.00.00

Стр. 8
Янв 15/86

ТВЗ-117
РУКОВОДСТВО ПО ТЕХНИЧЕСКОЙ ЭКСПЛУАТАЦИИ

- 2.3.13. Места отборов воздуха на систему кондиционирования воздуха (СКВ) и противообледенительную систему (ПОС) вертолета, количество отбираемого воздуха на системы вертолета и температура наружного воздуха, при которой разрешается отбор воздуха см. кн. 3, 072.00.00
- 2.3.14. Температура масла на выходе из двигателя:
- максимальная +150 °С
 - минимальная для выхода на режим выше малого газа +30 °С
 - рекомендуемая от +80 до +140 °С
 - минимальная для длительной работы на режимах от II крейсерского и выше +70 °С
- 2.3.15. Расход масла не более 0,3 л/ч
- 2.3.16. Давление масла:
- на режиме малого газа не менее 2 кгс/см²
 - на режиме выше малого газа (3,5±0,5) кгс/см²
 - при прогреве двигателя на режиме малого газа (при температуре масла ниже +70 °С) не более 4,8 кгс/см
- 2.3.17. Колебания давления масла по прибору в пределах допустимого давления на всех установившихся режимах ±0,25 кгс/см²
- 2.3.18. Давление топлива на входе в ДЦН см. кн. 3, 072.00.00
- 2.3.19. Количество запусков, следующих один за другим не более 5, после чего перерыв не менее 15 мин
- 2.3.20. Время "выбега" ротора ТК:
- до полной остановки не менее 50 с
 - до достижения значения $n_{TK} = 3 \%$ не менее 40 с
- 2.3.21. Ресурс двигателя и его агрегатов, сроки эксплуатации и хранения указаны в формуляре двигателя
- 2.3.22. Настройка регулятора температуры газов (РТ) (985±5) °С
- 2.3.23. Углы поворота лопаток ВНА и НА компрессора (по лимбу ВНА) см. кн. 3, 072.00.00
- 2.4. Краткое описание двигателя
- Общий вид двигателя показан на рис. 3 и 4 (см. кн. 3, 072.00.00), продольный разрез — на рис. 1.

ДЕЙСТВИТЕЛЬНО: ВСЕ

072.00.00

Стр. 9
Янв 15/86

ТВЗ-117

РУКОВОДСТВО ПО ТЕХНИЧЕСКОЙ ЭКСПЛУАТАЦИИ

Компрессор двигателя - осевой, двенадцатиступенчатый, с поворотными лопатками входного направляющего аппарата и направляющих аппаратов первых четырех ступеней, с двумя клапанами перепуска воздуха из-за седьмой ступени компрессора.

Корпус компрессора состоит из четырех кольцевых корпусов, в которые монтируются лопатки поворотных направляющих аппаратов первых четырех ступеней, направляющих аппаратов 5-11 ступеней (состоящих из двух половин) колец рабочих колес и спрямляющего аппарата. Передним фланцем корпус компрессора крепится к корпусу первой опоры двигателя, задним фланцем - к фланцу наружного корпуса диффузора камеры сгорания.

Ротор компрессора - дискобарабанной конструкции.

Все диски, кроме диска первой ступени, сварены между собой. Диск первой ступени крепится к барабану. Крепление лопаток осуществляется замком типа "ласточкин хвост". Передний роликовый подшипник ротора установлен в корпусе первой опоры, задний шариковый подшипник ротора установлен в корпусе второй опоры, который крепится к спрямляющему аппарату.

Крутящий момент от турбины компрессора передается ротору компрессора через внутренние шлицы задней цапфы.

Корпус первой опоры служит для формирования проточной части перед компрессором, установки поворотных лопаток ВНА, коробки приводов агрегатов двигателя, центрального привода, маслоагрегата и других агрегатов.

Камера сгорания - кольцевая, состоит из наружного и внутреннего корпусов диффузора, жаровой трубы и топливного коллектора с двенадцатью форсунками.

Топливные форсунки - двухобъемные, двухканальные, центробежные.

Узел турбины состоит из кинематически не связанных между собой турбины компрессора и свободной турбины.

Турбина компрессора - осевая, двухступенчатая, состоит из статора и ротора.

Статор состоит из корпуса, двух соплых аппаратов (СА) и обойм, расположенных над рабочими колесами I и II ступеней. Лопатки СА I и II ступеней - полые, охлаждаемые.

Ротор турбины компрессора состоит из двух дисков, сцепляемых торцевыми шлицами и стянутых двенадцатью болтами. Крепление рабочих лопаток в дисках осуществляется замком "елочного" типа. На концах рабочих лопаток выполнены полки, которые образуют кольцевой бандаж на периферии рабочего колеса.

Полотна дисков, замки и ножки рабочих лопаток обдуваются воздухом, поступающим из зоны вторичного воздуха камеры сгорания.

Передней опорой ротора турбины является задняя цапфа компрессора, на которую ротор опирается центрирующим пояском.

ДЕЙСТВИТЕЛЬНО: ВСЕ

072.00.00

Стр. 10
Янв 15/86

32

ТВЗ-117
РУКОВОДСТВО ПО ТЕХНИЧЕСКОЙ ЭКСПЛУАТАЦИИ

Задней опорой является роликовый подшипник, на который ротор турбины опирается задней цапфой, выполненной на диске II ступени.

Свободная турбина (СТ) – осевая двухступенчатая, состоит из статора и ротора.

Статор состоит из корпуса, двух сопловых аппаратов и двух обойм, расположенных над рабочими лопатками.

Ротор СТ состоит из двух дисков, сцепленных торцевыми шлицами и стянутых двенадцатью болтами. Конструкция и крепление рабочих лопаток выполнены аналогично рабочим лопаткам турбины компрессора. Диски первой и второй ступени охлаждаются воздухом, отбираемым из-за седьмой ступени компрессора.

Ротор СТ – консольный, двухопорный: передняя опора – шариковый подшипник (четвертая опора двигателя), задняя – роликовый подшипник (пятая опора двигателя).

Мощность от свободной турбины передается через шлицы, выполненные в хвостовике диска II ступени, на соединительную рессору.

Выхлопной патрубок обеспечивает отвод газа в атмосферу.

Кинематическая схема приводов двигателя показана на рис. 3.

Масляная система двигателя выполнена по открытой схеме с принудительной циркуляцией масла. Подача масла на смазку осуществляется нагнетающей ступенью маслоагрегата. Масло, откачиваемое из первой опоры двигателя и центрального привода двумя откачивающими насосами маслоагрегата и из коробки приводов отдельным маслонасосом, поступает непосредственно в маслобак.

Масло, откачиваемое из второй, третьей, четвертой и пятой опор двигателя тремя откачивающими насосами маслоагрегата, поступает в маслорадиатор вертолета и затем в маслобак. На линии откачки установлен сигнализатор стружки.

Суфлирование опор осуществляется через маслонасосы в маслобак, который суфлируется в атмосферу.

Запуск двигателя – автоматический. Раскрутка ротора ТК осуществляется воздушным стартером (СВ), установленным на коробке приводов двигателя.

В качестве источника сжатого воздуха для раскрутки СВ используется двигатель АИ-9В (АИ-9).

Программа запуска осуществляется автоматической панелью (АЦП), установленной на вертолете, и топливорегулирующей автоматикой двигателя.

Крепление двигателя на вертолете осуществляется за узлы крепления на переднем фланце крепления двигателя и задний фланец, расположенный на фланце силового конуса двигателя.

ДЕЙСТВИТЕЛЬНО: ВСЕ

072.00.00

Стр. II
Янв 15/86

ТВЗ-117

РУКОВОДСТВО ПО ТЕХНИЧЕСКОЙ ЭКСПЛУАТАЦИИ

Параметры работы двигателя и его систем на вертолете контролируются:

приборами, позволяющими оценить величины параметров, характеризующих состояние двигателя, его систем и режим работы;

сигнальными устройствами, извещающими о нормальной работе двигателя и его систем или ее нарушении (см. кн. 3, 072.00.00, табл. 5).

На двигателе устанавливаются только датчики, преобразующие его параметры в электрические сигналы. Все остальное оборудование: приборы, индикаторы, сигнальные лампы, табло, преобразователи – размещено в фюзеляже и кабине вертолета.

Параметры визуального контроля работы двигателя и его систем:

частота вращения ротора турбокомпрессора n_{TK} ;

частота вращения несущего винта ($n_{НВ}$);

температура газов (t_T) перед турбиной компрессора;

давление масла (P_M) на входе в двигатель;

температура масла (t_M) на выходе из двигателя;

режим работы двигателя.

ПРИМЕЧАНИЕ. Датчик указателя $n_{НВ}$ установлен на редукторе.

3. Работа

Воздух, поступающий на вход двигателя, проходит через корпус первой опоры в компрессор. В компрессоре воздух сжимается и поступает в камеру сгорания, где, перемешиваясь с распыленным форсунками топливом, образует топливно-воздушную смесь. В результате сгорания топливно-воздушной смеси температура газового потока повышается. Газ поступает на турбину компрессора, где энергия газового потока преобразуется в механическую работу, используемую для привода ротора компрессора и агрегатов. Далее газ поступает на свободную турбину. Крутящий момент, развиваемый свободной турбиной, передается на редуктор. Пройдя свободную турбину, газ тормозится в выхлопном патрубке и отводится в атмосферу.

4. Общие указания по эксплуатации двигателя

4.1. Общие указания по эксплуатации двигателя изложены в кн. 3, 072.00.00.

4.2. При эксплуатации и техническом обслуживании двигателя и его систем используйте комплект монтажных деталей, комплект запасных частей, прикладываемых к каждому двигателю, и комплект инструмента, прикладываемый к каждому двигателю с четным номером.

5. Эксплуатация двигателя в особых случаях

Параметры работы двигателя и сигнализация о его работе должны соответствовать установленным нормам.

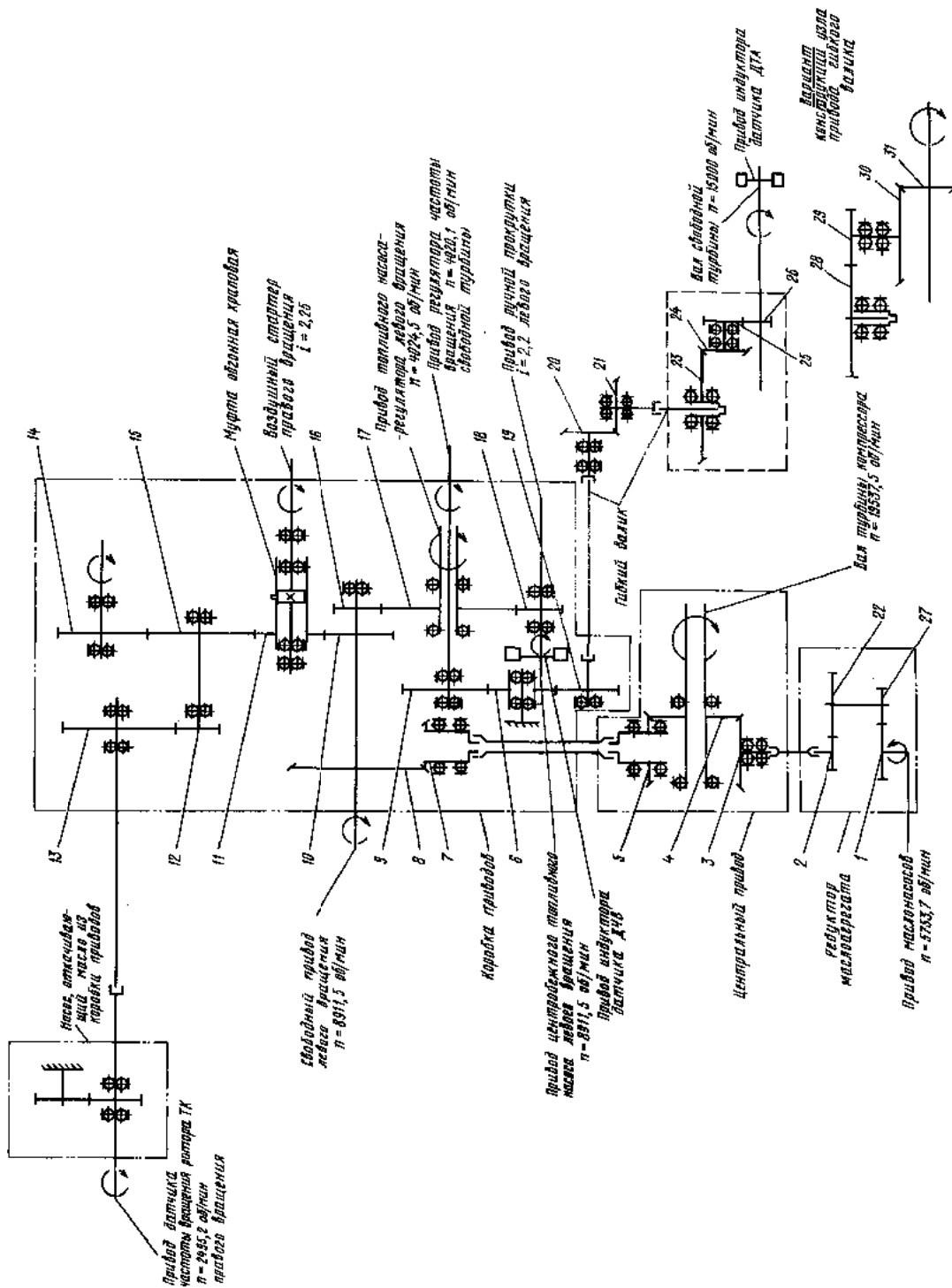
В случае появления признаков неисправностей в работе двигателя (по приборам контроля и сигнализации), руководствуйтесь требованиями Руководства (инструкции) экипажу с учетом требований, изложенных в кн. 3.

ДЕЙСТВИТЕЛЬНО: ВСЕ

072.00.00

Стр. 12
Июль 15/86

ТВЗ-117
 РУКОВОДСТВО ПО ТЕХНИЧЕСКОЙ ЭКСПЛУАТАЦИИ



Кинематическая схема приводов двигателя

Рис. 3

ДЕЙСТВИТЕЛЬНО: ВСЕ

072.00.00

Стр. 13/14
 Яна 15/86

№ поз.	Число зубьев	Модуль
1	27	1,5
2	13	1,5
3	28	2,061
4	33	2,5
5	28	2,5
6	37	2
7	19	2,5
8	49	2,5
9	23	2
10	35	2
11	36	2
12	13	1,25
13	65	1,25
14	32	2
15	25	2
16	28	2
17	62	2
18	28	2
19	29	2
20	17	2
21	15	2
22	22	1,5
23	48	1,75
24	17	1,75
25	44	2
26	38	2
27	13	1,5
28	60	1,25
29	19	1,25
30	49	2
31	47	2

ТВЗ-117
РУКОВОДСТВО ПО ТЕХНИЧЕСКОЙ ЭКСПЛУАТАЦИИ

ДВИГАТЕЛЬ - ОТЫСКАНИЕ И УСТРАНЕНИЕ НЕИСПРАВНОСТЕЙ

I. Общая часть

I.1. Данная тема составлена, исходя из следующих условий:

двигатель эксплуатируется в соответствии с требованиями настоящего Руководства, Руководства (инструкции) по эксплуатации вертолета и Руководства (инструкции) экипажу; вертолетные системы, связанные с двигателем, работоспособны; электрические системы питания агрегатов и приборов контроля двигателя подсоединены и работоспособны; показания приборов и сигнализаторов, контролирующих работу двигателя, являются достоверными.

I.2. При отыскании неисправностей и их устранении сначала тщательно установите признаки неисправности, а затем проверьте возможные причины неисправности, начиная с наиболее вероятной, до тех пор, пока причина неисправности не будет точно установлена.

I.3. После завершения работ по отысканию и устранению неисправностей все регулировочные элементы, положение которых изменилось и которые не имеют отношения к устранению неисправностей, верните в исходное положение.

Элементы конструкции, подвергавшиеся в процессе отыскания и устранения неисправностей демонтажу, смонтируйте на прежнее место.

I.4. После устранения неисправностей в соответствии с положениями темы "Отыскание и устранение неисправностей" настоящего Руководства двигатель допускается к дальнейшей эксплуатации.

I.5. На некоторых модификациях возможны дополнительные неисправности, которые указаны в кн. 3, 072.00.00.

2. Перечень неисправностей, возможных при эксплуатации двигателя

2.1. Нет воспламенения или позднее воспламенение топлива при запуске (см. рис. I01);

2.2. Нет раскрутки или "зависание" частоты вращения ротора ТК при запуске двигателя (см. рис. I02);

2.3. Частота вращения ротора ТК при отключении воздушного стартера не укладывается в нормы (см. рис. I03);

2.4. Температура газов при запуске выше нормы (см. рис. I04);

2.5. Частота вращения ротора ТК на режиме малого газа не укладывается в зону, показанную на рис. 50I, кн. 3 (см. рис. I05);

2.6. Температура газов при проверке работы РТ не в норме ТУ (см. рис. I06);

ДЕЙСТВИТЕЛЬНО: ВСЕ

072.00.00

Стр. I0I

Март 15/88

ТВЗ-117
РУКОВОДСТВО ПО ТЕХНИЧЕСКОЙ ЭКСПЛУАТАЦИИ

- 2.7. Двигатель не увеличивает частоту вращения ротора ТК выше режима малого газа при перемещении РУД (см. рис. I07);
- 2.8. Низкая температура газов на режимах работы двигателя (см. рис. I08);
- 2.9. Колебания (выше нормы) показаний температуры газов при устойчивом режиме работы двигателя (см. рис. I09);
- 2.10. Велик заброс температуры газов при приемистости или время частичной приемистости менее нормы (см. рис. I10);
- 2.11. Велика температура газов на режимах работы двигателя (см. рис. I11);
- 2.12. Раннее включение системы ограничения температуры газов (см. рис. I12);
- 2.13. Негерметичность соединений трубопроводов двигателя (см. рис. I13);
- 2.14. Загорание светосигнальных табло контроля вибраций двигателя (см. рис. I14);
- 2.15. Уменьшение (более нормы) частоты вращения ротора ТК на взлетном режиме регулятором частоты вращения НВ (см. рис. I15);
- 2.16. Диапазон перенастройки частоты вращения НВ не в норме (см. рис. I16);
- 2.17. Разница частот вращения роторов ТК на I крейсерском и номинальном режимах более нормы при совместной работе двигателей (см. рис. I17);
- 2.18. Разница частот вращения роторов ТК более нормы при включении ПОС (см. рис. I18);
- 2.19. Не горит светосигнальное табло при контроле контура СТ РНР (АЗСТ ЭРД) двигателя (см. рис. I19);
- 2.20. Горит светосигнальное табло контроля контура СТ РНР (АЗСТ ЭРД) на рабочих режимах; переключатель контроля в положении "РАБОТА" (см. рис. I20);
- 2.21. Невыключение двигателя при контроле контура СТ РНР (АЗСТ ЭРД) (с остановом двигателя); светосигнальное табло контроля $n_{СТ}$ горит (см. рис. I21);
- 2.22. Частота вращения ротора ТК при проверке контура ТК ЭРД двигателя не в норме (см. рис. I22);
- 2.23. Частота вращения ротора ТК на взлетном режиме при включенном ЭРД не в норме; светосигнальное табло ограничения режима мигает (см. рис. I23);
- 2.24. Частота вращения ротора ТК на взлетном режиме при включенном ЭРД не в норме; светосигнальное табло ограничения режима не мигает (см. рис. I24);

ДЕЙСТВИТЕЛЬНО: ВСЕ

072.00.00

Стр. I02
Янв 15/86

18

ТВЗ-117
РУКОВОДСТВО ПО ТЕХНИЧЕСКОЙ ЭКСПЛУАТАЦИИ

2.25. Частота вращения ротора ТК на взлетном режиме не соответствует графику "А" (см. рис. 125);

ПРИМЕЧАНИЕ. Неисправность по п. 2.25 может иметь место на двигателях с установленным РПР.

2.26. Загорание светосигнального табло наличия стружки в двигателе (см. рис. 126).

2.27. Колебания параметров n_{TK} , P_K , t_T , n_{HB} более допустимых при совместной работе двигателей (см. рис. 127).

2.28. Подтекание топлива из окон сброса воздуха воздушного стартера после останова двигателя (см. рис. 128).

2.29. Самопроизвольное снижение или невыход на повышенные режимы работы двигателя (см. рис. 129).

2.30. Течь масла на фланцах откачки масла из IY-Y опор корпуса свободной турбины (см. рис. 130).

2.31. Обмаскивание поворотных лопаток ВНА, течь масла из I опоры.

ДЕЙСТВИТЕЛЬНО: ВСЕ

072.00.00

Стр. 103/104

Нояб 17/93

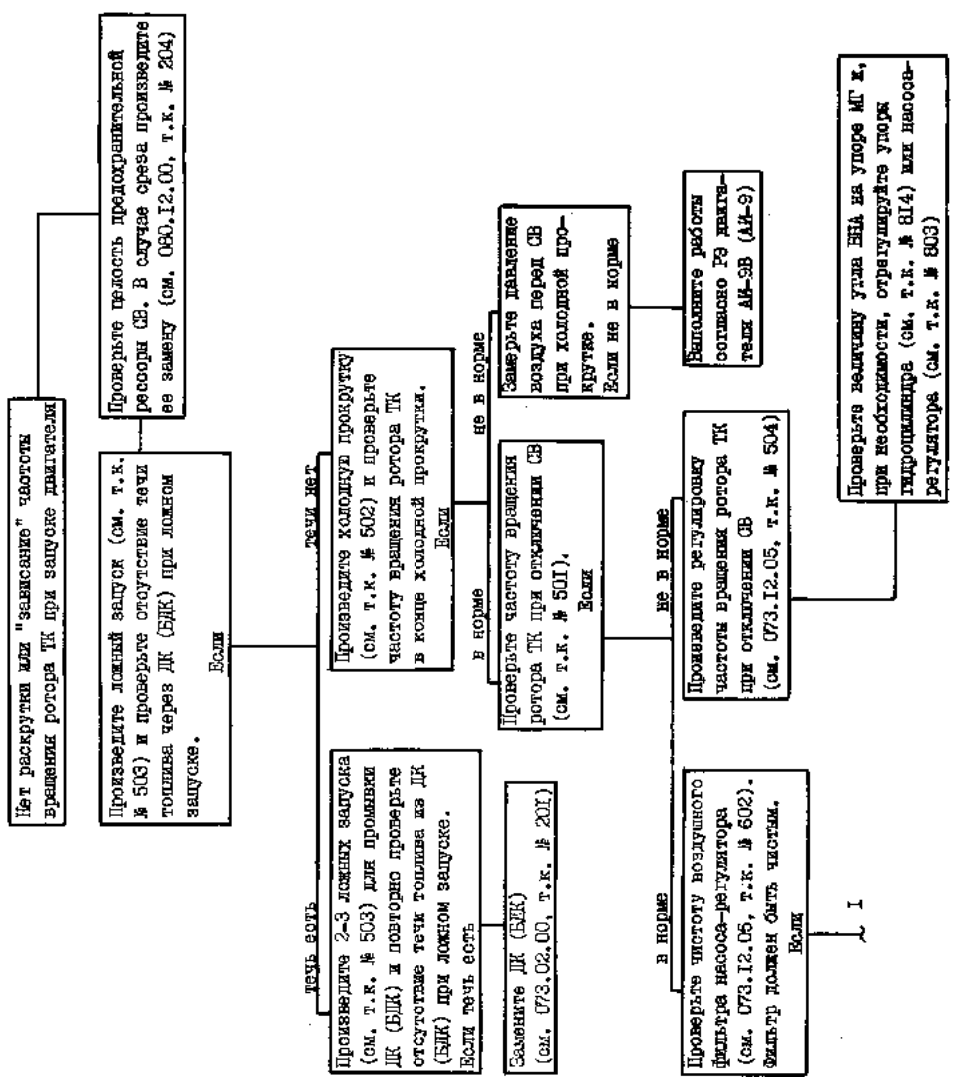
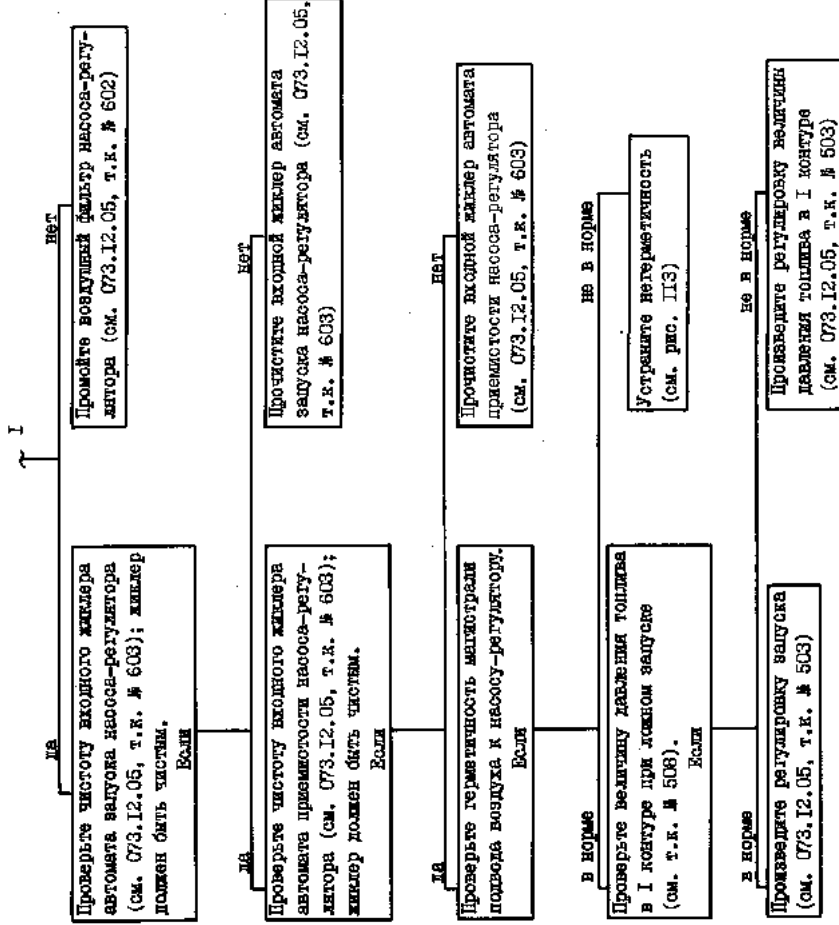


Схема отклонения к устранению неполадки:
 "Нет раскрутки или "зависание" частоты вращения ротора ТК при запуске двигателя"

Рис. 102

ТВЗ-117
РУКОВОДСТВО ПО ТЕХНИЧЕСКОЙ ЭКСПЛУАТАЦИИ

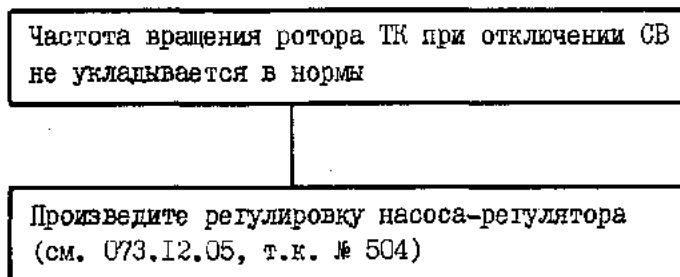


Схема отыскания и устранения неисправности:
"Частота вращения ротора ТК при отключении
воздушного стартера не укладывается в нормы"

Рис. 103

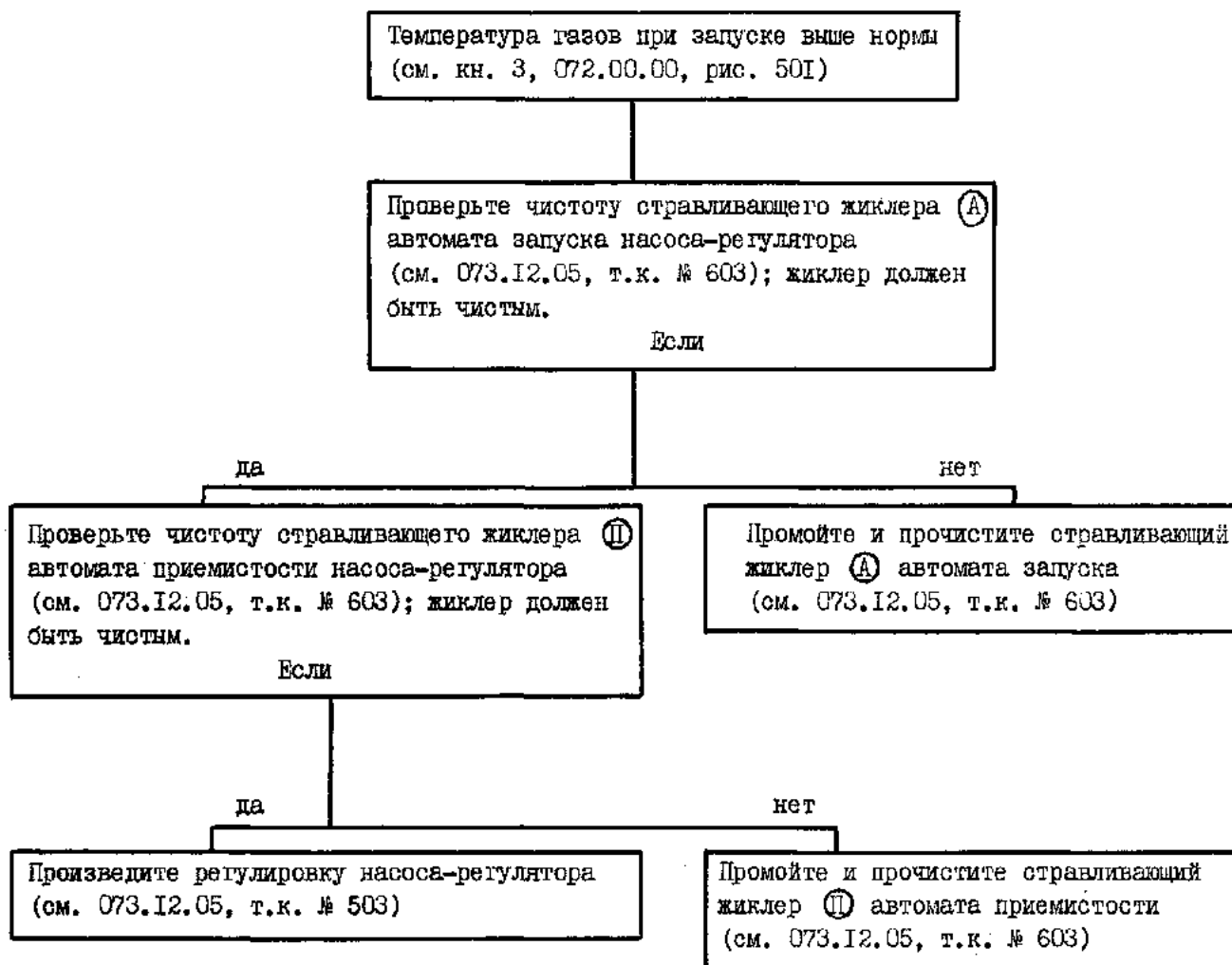


Схема отыскания и устранения неисправности:
"Температура газов при запуске выше нормы"

Рис. 104

ДЕЙСТВИТЕЛЬНО: ВСЕ

072.00.00

Стр. 107
Янв 15/86

ТВЗ-117
РУКОВОДСТВО ПО ТЕХНИЧЕСКОЙ ЭКСПЛУАТАЦИИ

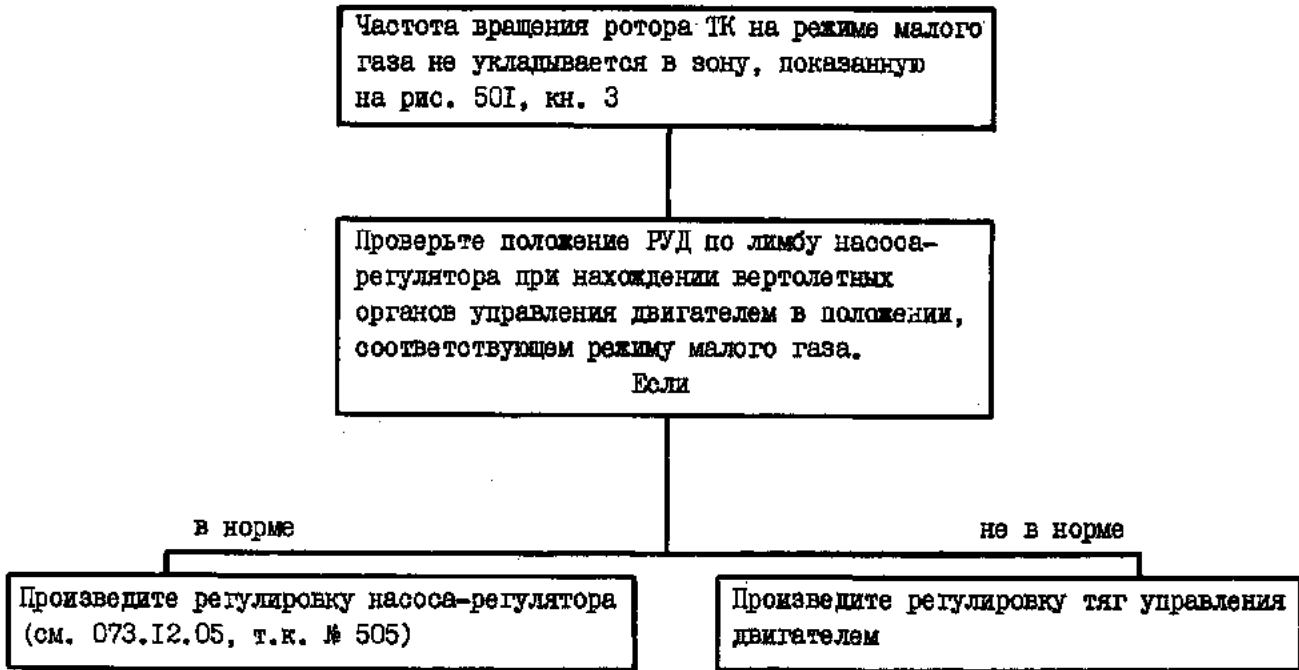


Схема отыскания и устранения неисправности:
"Частота вращения ротора ТК на режиме малого газа не укладывается в зону, показанную на рис. 50I, кн. 3"

Рис. 105

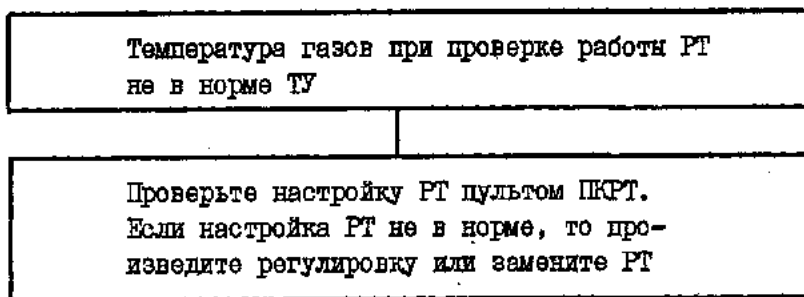


Схема отыскания и устранения неисправности:
"Температура газов при проверке работы РТ не в норме ТУ"

Рис. 106

ДЕЙСТВИТЕЛЬНО: ВСЕ

072.00.00

Стр. 108
Март 15/88

ТВЗ-117
РУКОВОДСТВО ПО ТЕХНИЧЕСКОЙ ЭКСПЛУАТАЦИИ

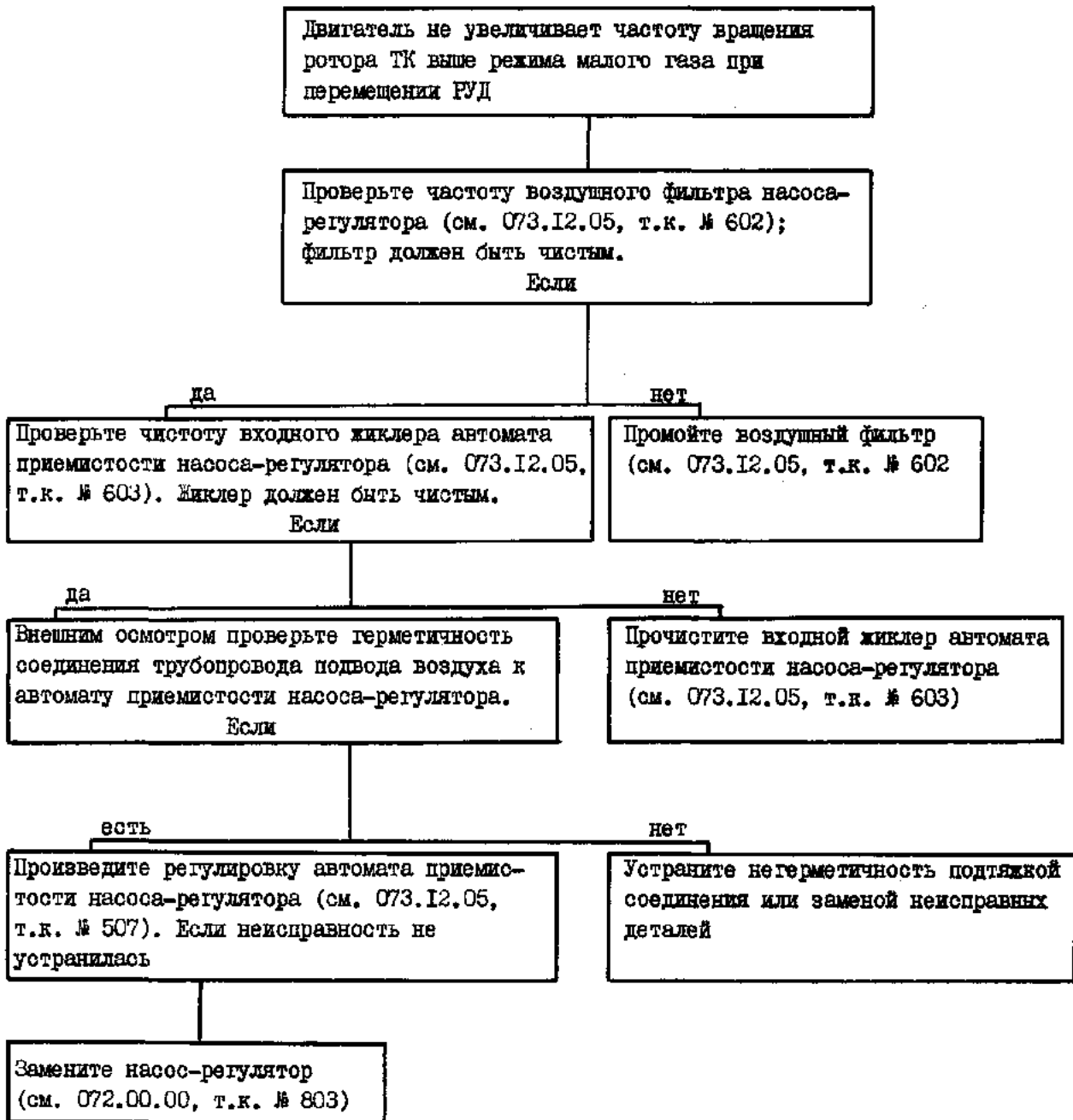


Схема отыскания и устранения неисправности:
"Двигатель не увеличивает частоту вращения ротора ТК
выше режима малого газа при перемещении РУД"

Рис. 107

ДЕЙСТВИТЕЛЬНО: ВСЕ

072.00.00

Стр. 109
Янв 15/86

ТВЗ-117
РУКОВОДСТВО ПО ТЕХНИЧЕСКОЙ ЭКСПЛУАТАЦИИ

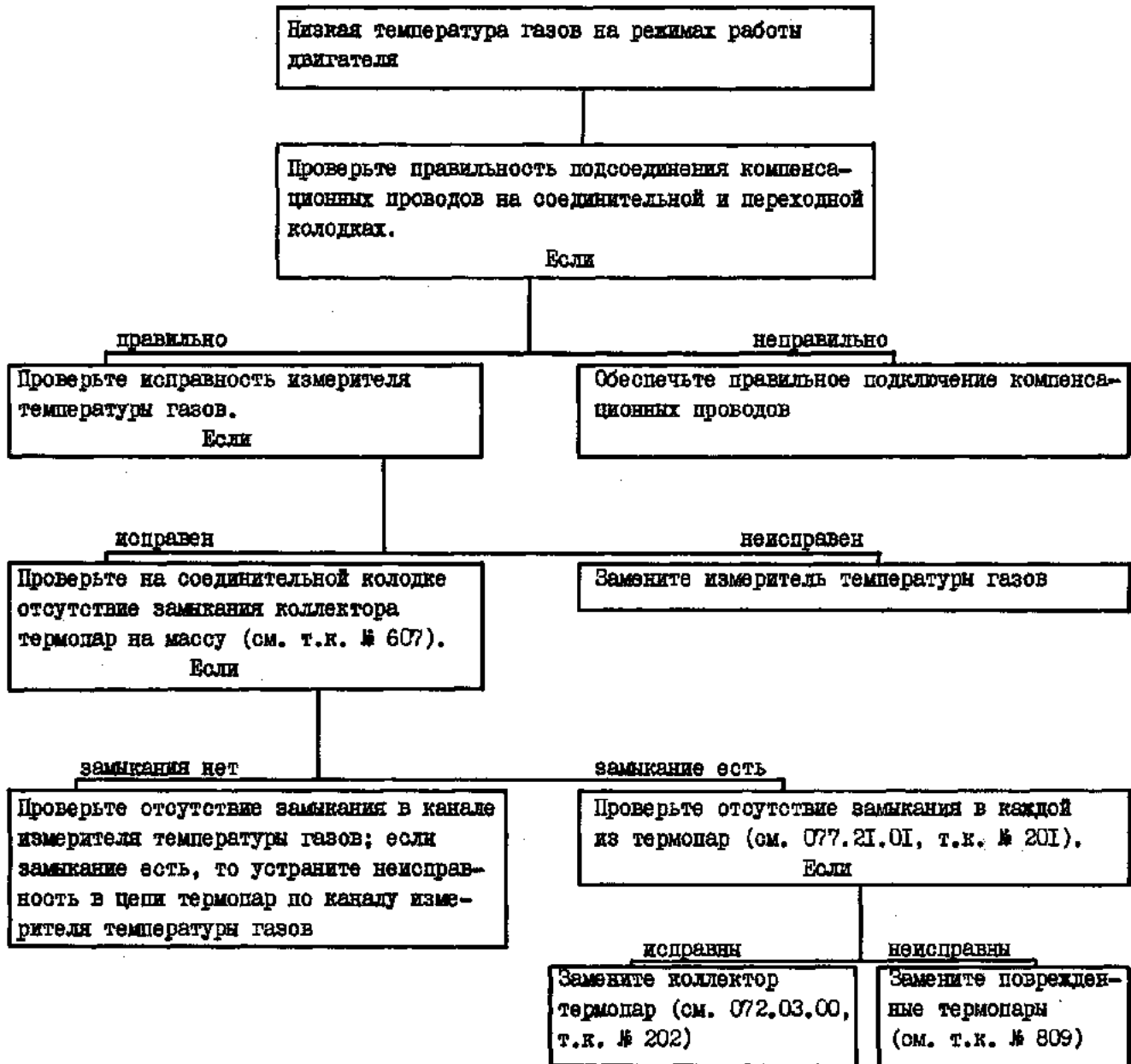


Схема отыскания и устранения неисправности:
"Низкая температура газов на режимах работы
двигателя"

Рис. 108

ДЕЙСТВИТЕЛЬНО: ВСЕ

072.00.00

Стр. 110
Янв 15/86

ТВЗ-117
РУКОВОДСТВО ПО ТЕХНИЧЕСКОЙ ЭКСПЛУАТАЦИИ

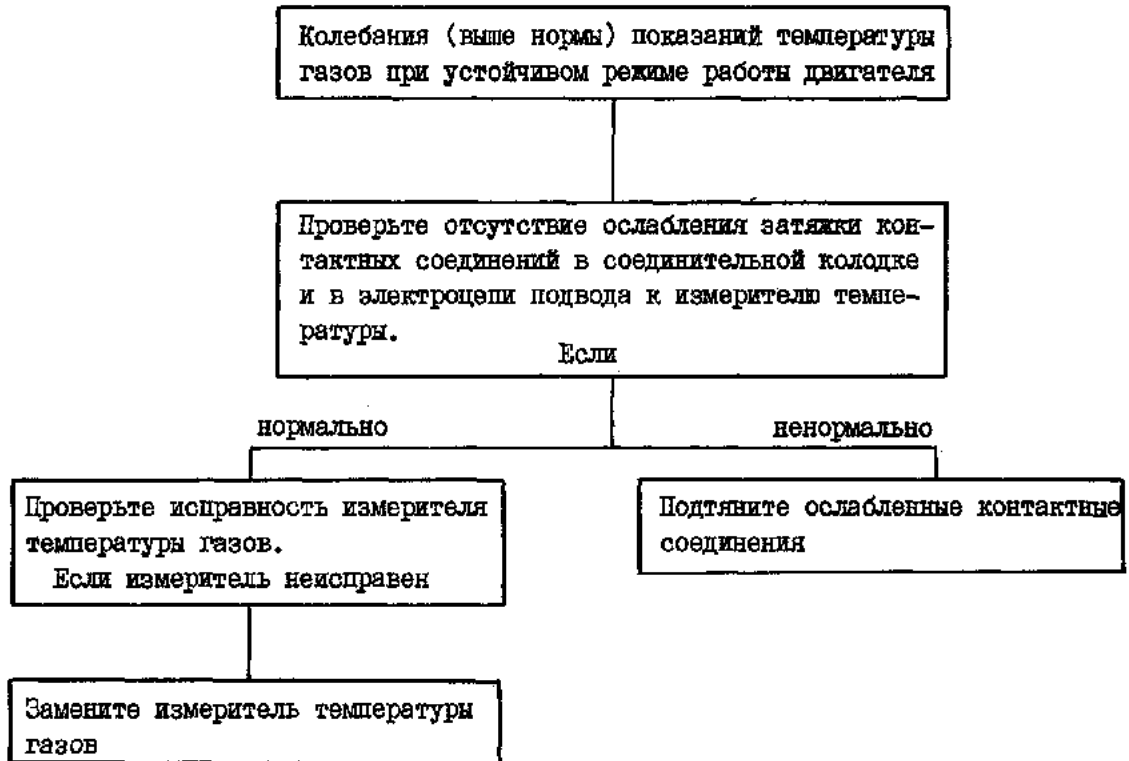


Схема отыскания и устранения неисправности:
"Колебания (выше нормы) показаний температуры газов при устойчивом режиме"

Рис. 109

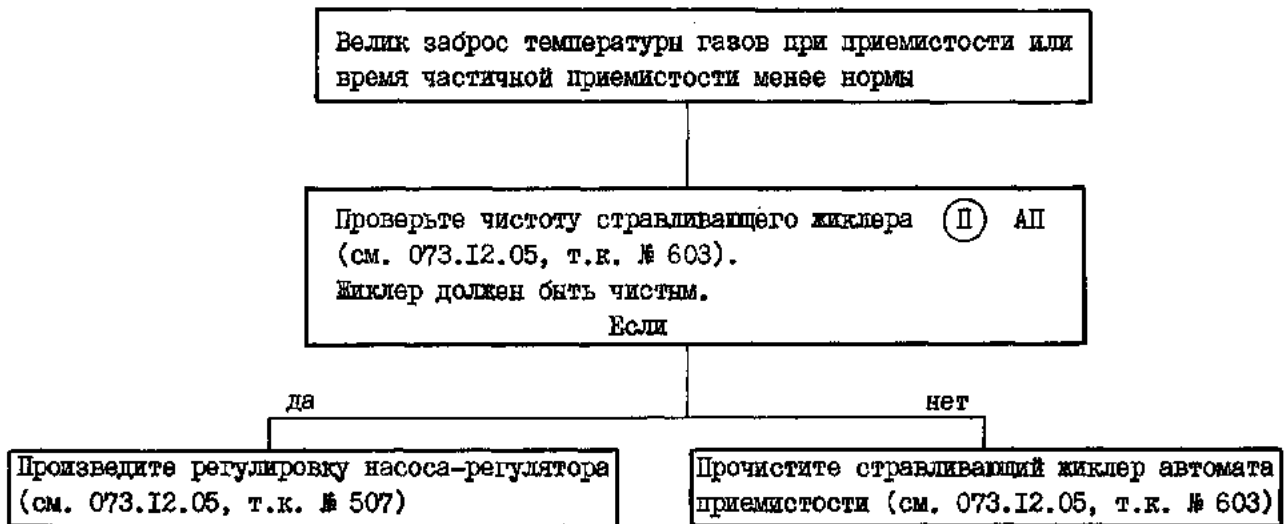


Схема отыскания и устранения неисправности:
"Велик заброс температуры газов при приемистости или время частичной приемистости менее нормы"

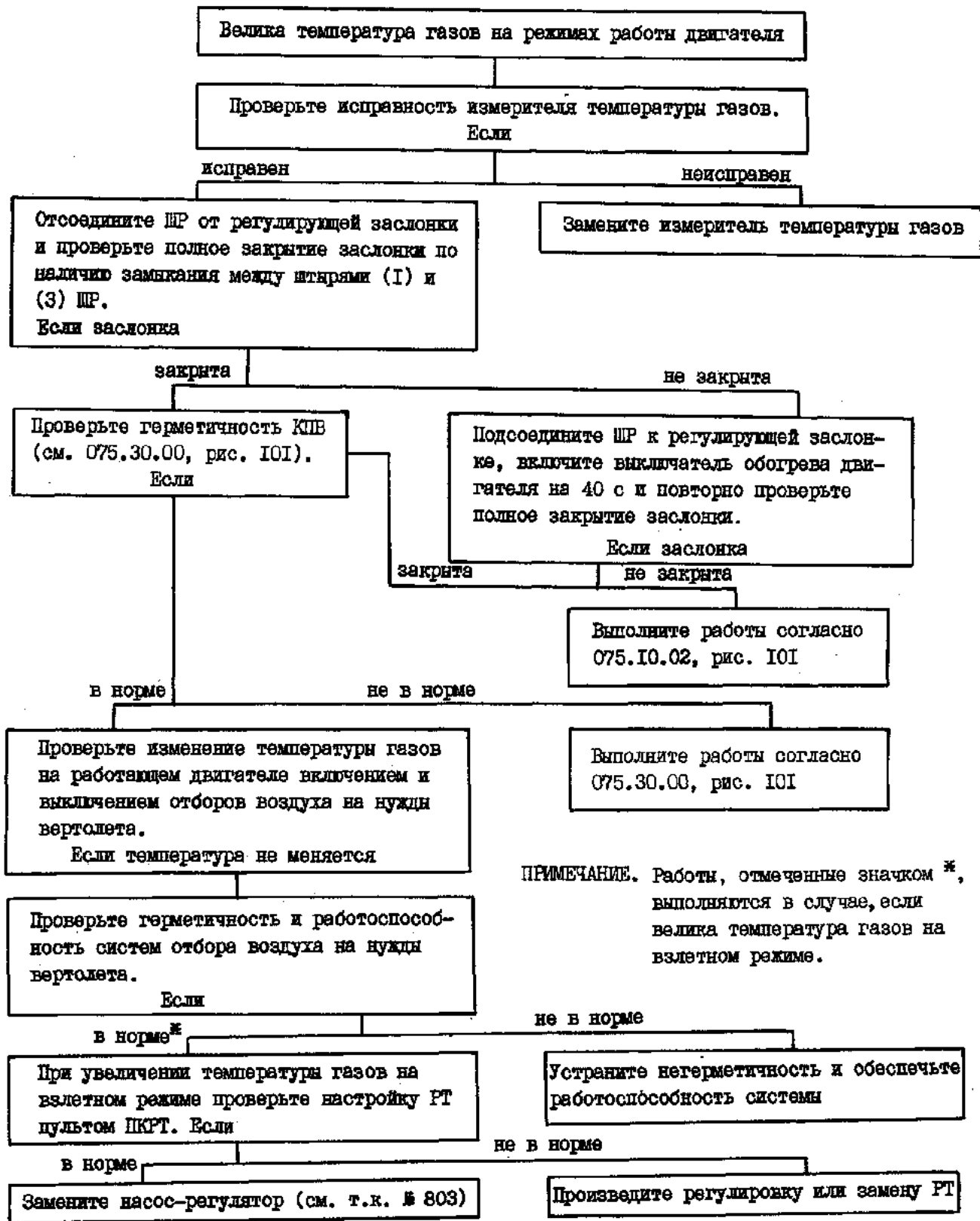
Рис. 110

ДЕЙСТВИТЕЛЬНО: ВСЕ

072.00.00

Стр. III
Янв 15/86

ТВЗ-117
РУКОВОДСТВО ПО ТЕХНИЧЕСКОЙ ЭКСПЛУАТАЦИИ



ПРИМЕЧАНИЕ. Работы, отмеченные значком *, выполняются в случае, если велика температура газов на взлетном режиме.

Схема отыскания и устранения неисправности:
"Велика температура газов на режимах
работы двигателя"

ДЕЙСТВИТЕЛЬНО: ВСЕ

Рис. III

072.00.00

Стр. II2
Янв 15/86

ТВЗ-117
РУКОВОДСТВО ПО ТЕХНИЧЕСКОЙ ЭКСПЛУАТАЦИИ

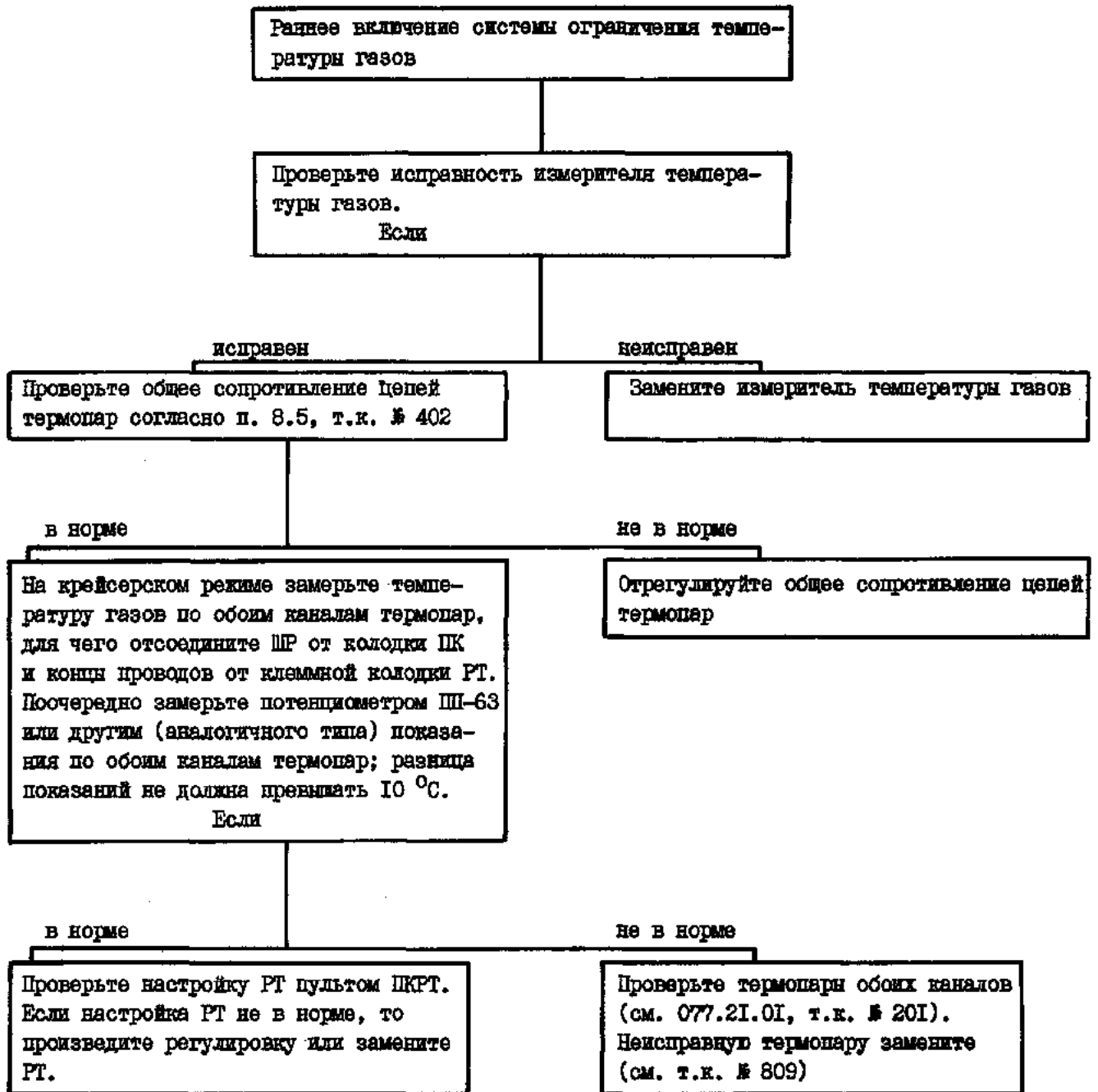


Схема отыскания и устранения неисправности:
"Раннее включение системы ограничения температуры газов"

Рис. II2

ДЕЙСТВИТЕЛЬНО: ВСЕ

072.00.00

Стр. II3
Янв 15/86

ТВЗ-117
РУКОВОДСТВО ПО ТЕХНИЧЕСКОЙ ЭКСПЛУАТАЦИИ

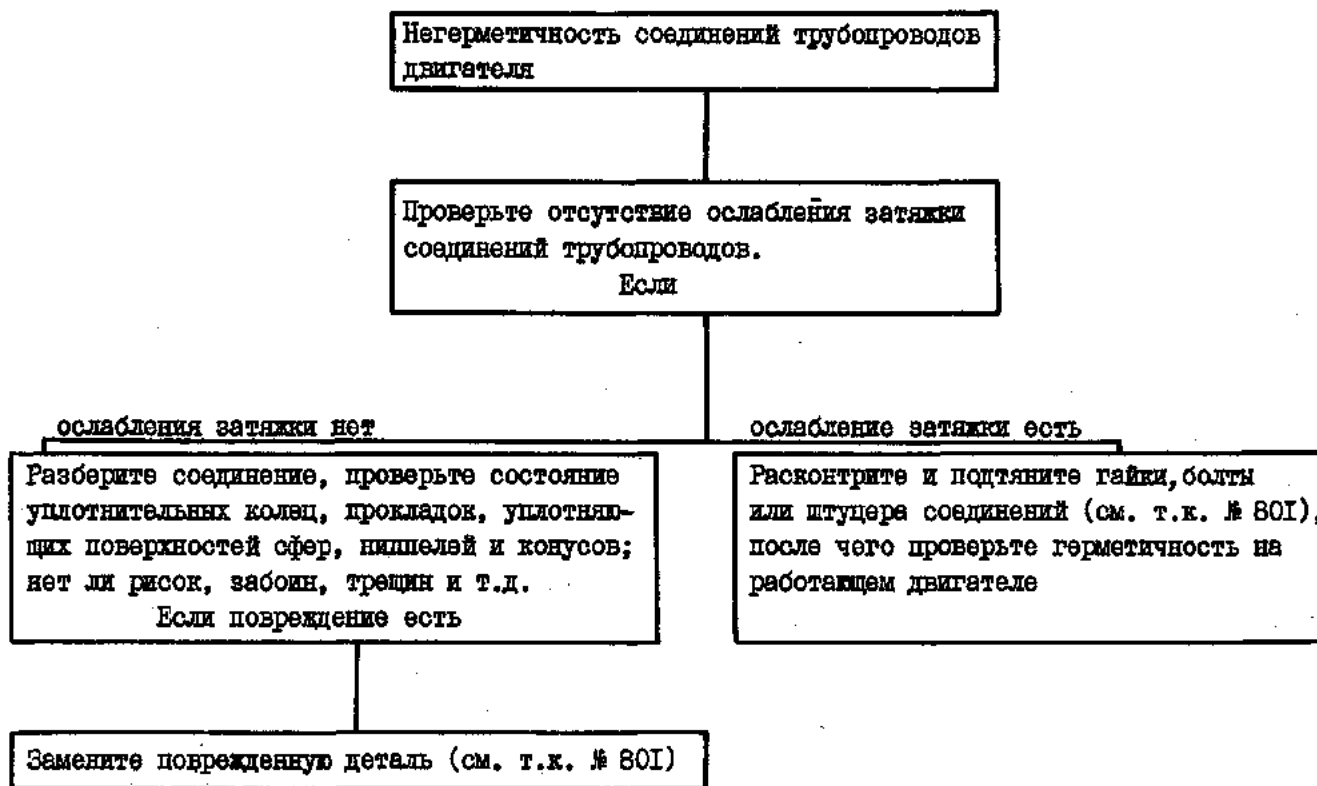


Схема отыскания и устранения неисправности:
"Негерметичность соединений трубопроводов двигателя"

Рис. II3

ДЕЙСТВИТЕЛЬНО: ВСЕ

072.00.00

Стр. II4
Янв 15/86

50

ТВЗ-117
РУКОВОДСТВО ПО ТЕХНИЧЕСКОЙ ЭКСПЛУАТАЦИИ

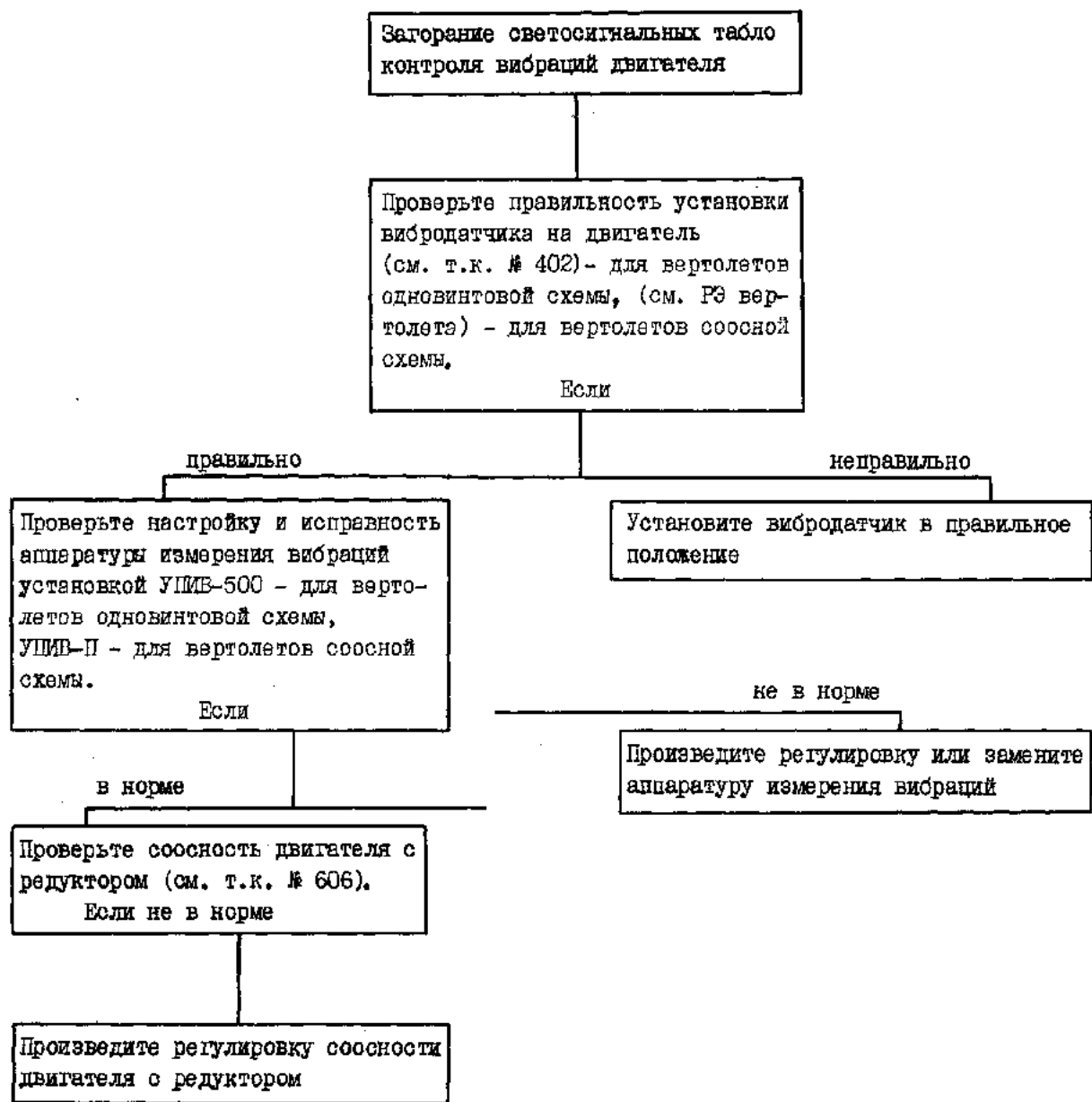


Схема отыскания и устранения неисправности:
"Загорание светосигнальных табло
контроля вибраций двигателя"

Рис. II4

ДЕЙСТВИТЕЛЬНО: ВСЕ

072.00.00

Стр. II5
Нояб 17/93

ТВЗ-117
РУКОВОДСТВО ПО ТЕХНИЧЕСКОЙ ЭКСПЛУАТАЦИИ

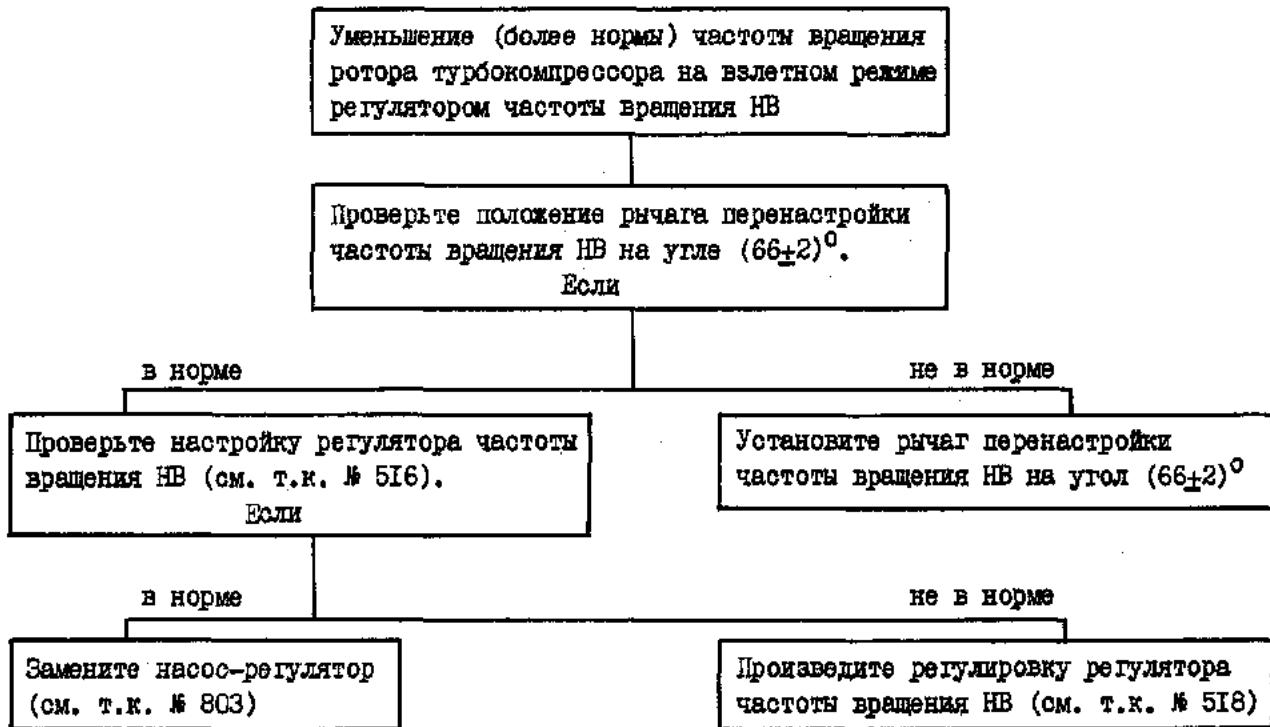


Схема отыскания и устранения неисправности:
"Уменьшение (более нормы) частоты вращения ротора ТК
на взлетном режиме регулятором частоты вращения НВ"

Рис. II5

ДЕЙСТВИТЕЛЬНО: ВСЕ

072.00.00

Стр. II6
Янв 15/86

ТВЗ-117
РУКОВОДСТВО ПО ТЕХНИЧЕСКОЙ ЭКСПЛУАТАЦИИ

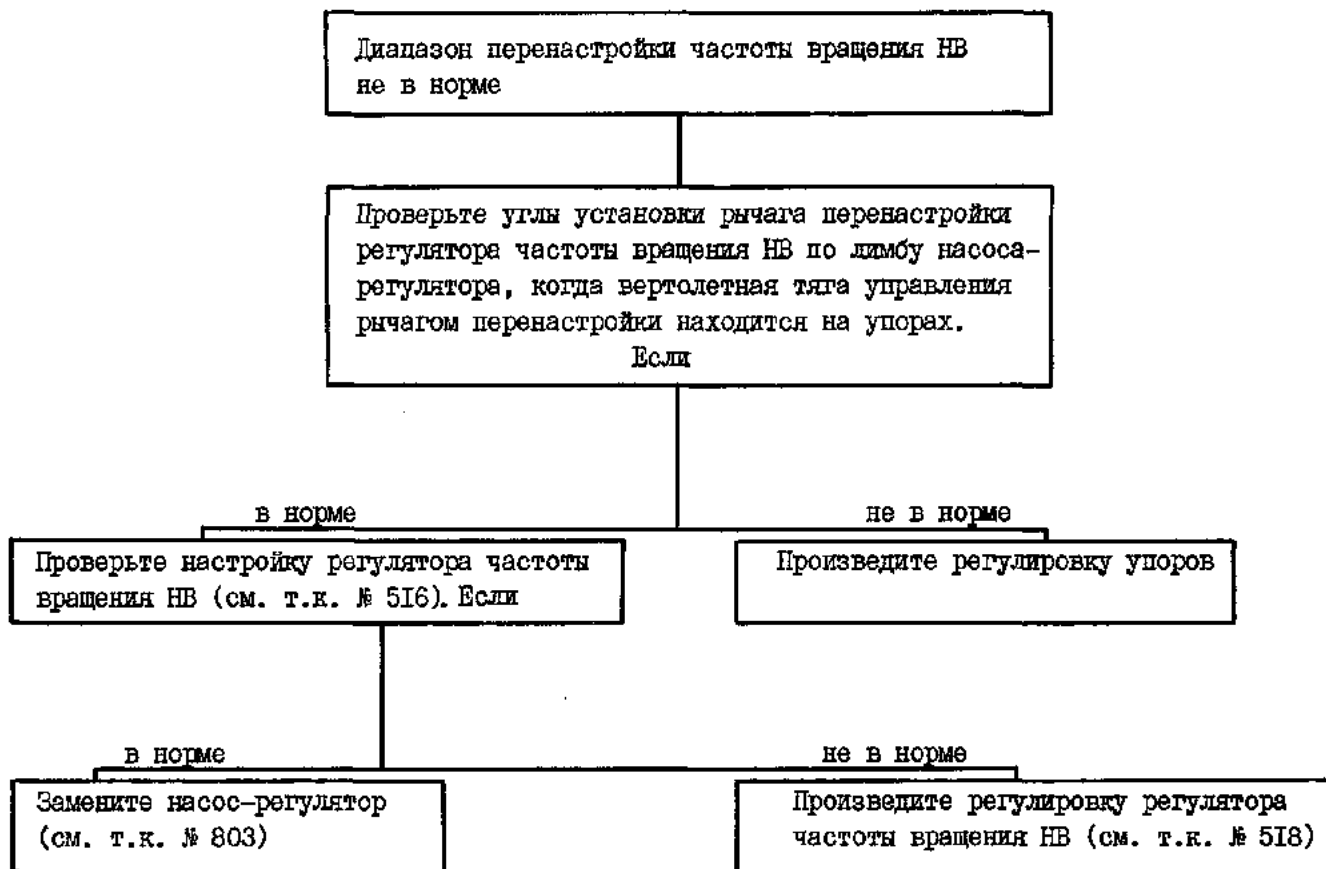


Схема отыскания и устранения неисправности:
"Диапазон перенастройки частоты
вращения НВ не в норме"

Рис. II6

ДЕЙСТВИТЕЛЬНО: ВСЕ

072.00.00

Стр. II7
Янв 15/86

ТВЗ-117
РУКОВОДСТВО ПО ТЕХНИЧЕСКОЙ ЭКСПЛУАТАЦИИ

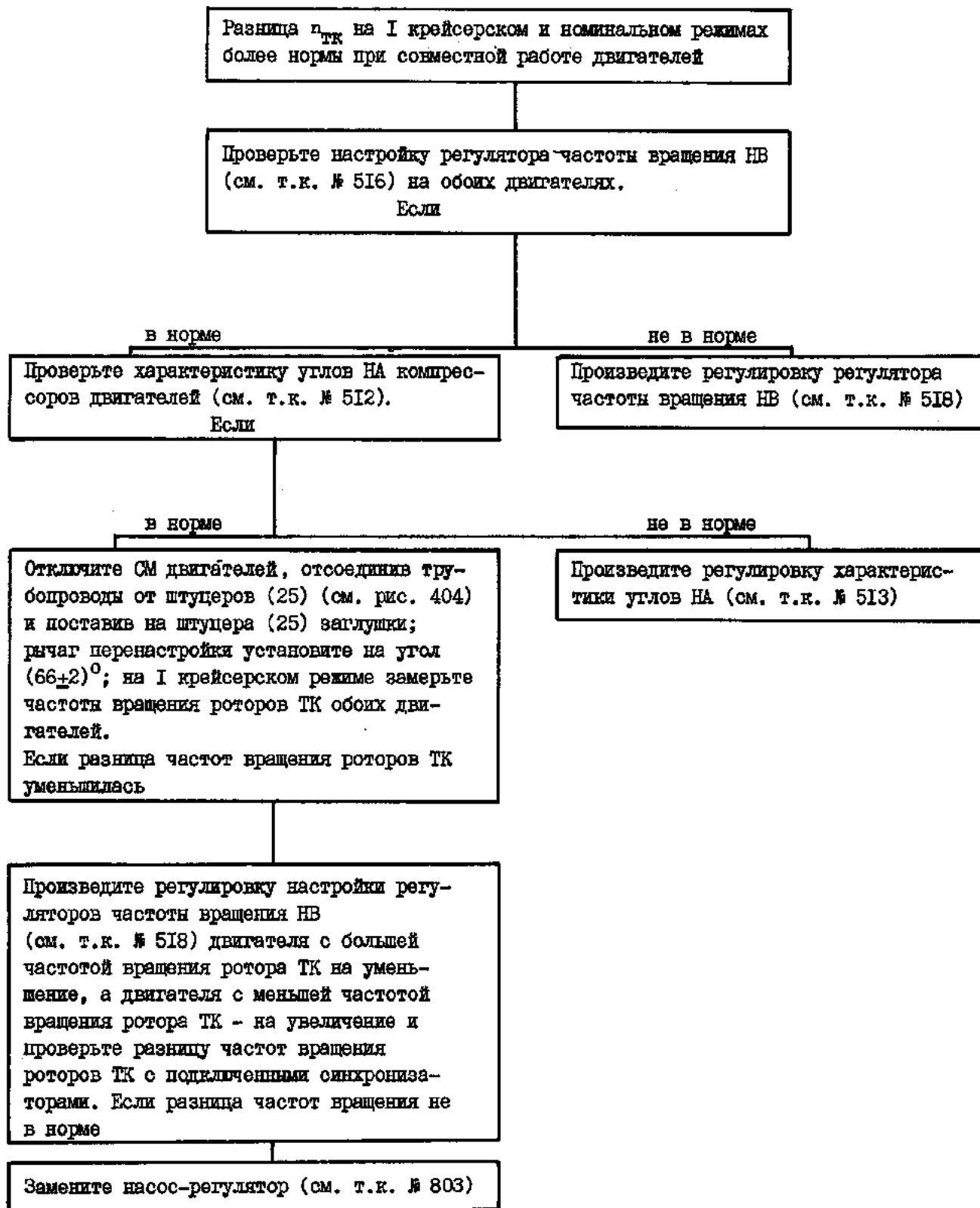


Схема отыскания и устранения неисправности:
"Разница частот вращения роторов ТК на I крейсерском и номинальном режимах более нормы при совместной работе двигателей"

Рис. II7

ДЕЙСТВИТЕЛЬНО: ВСЕ

072.00.00

Стр. II8
Янв 15/86

ТВЗ-117
РУКОВОДСТВО ПО ТЕХНИЧЕСКОЙ ЭКСПЛУАТАЦИИ

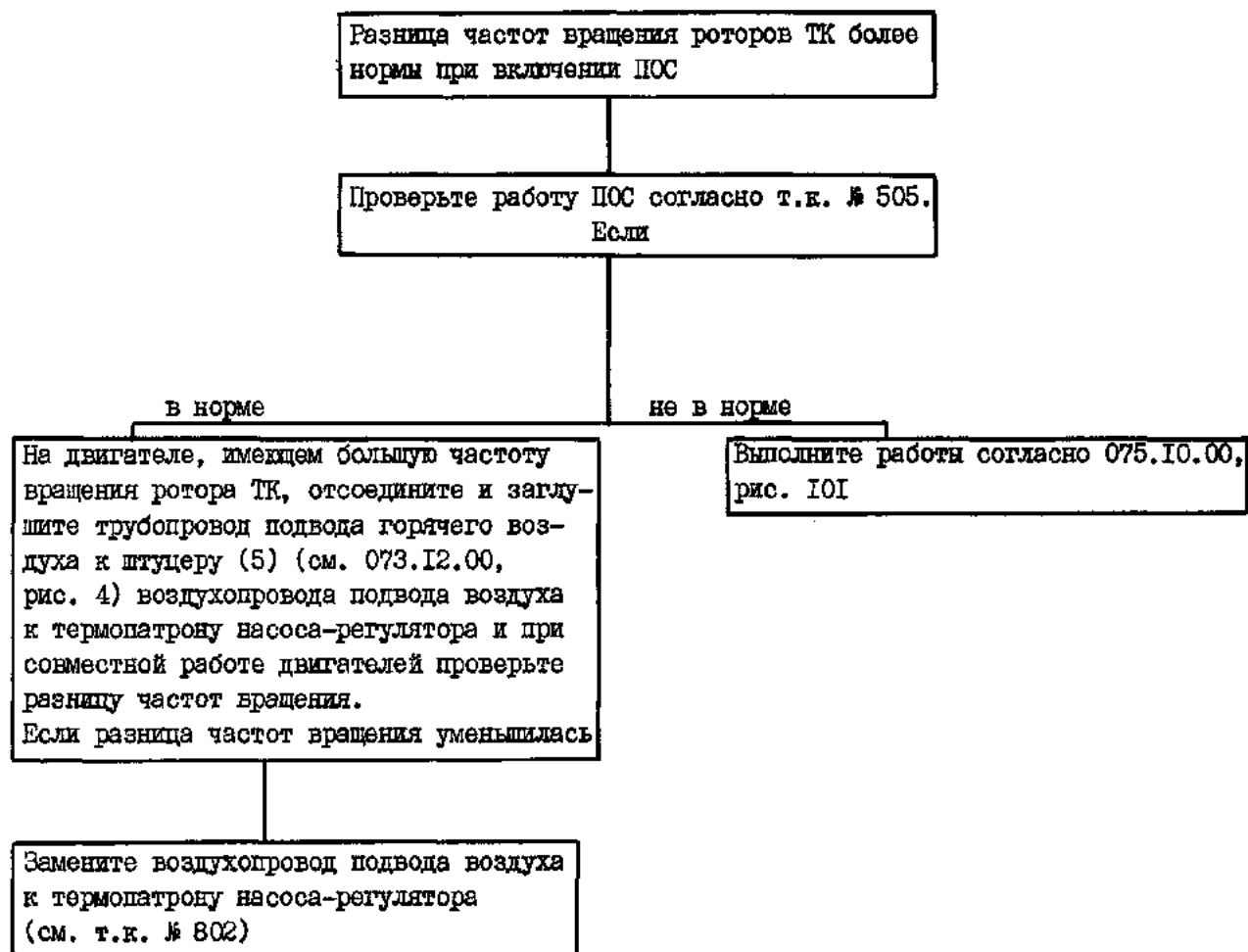


Схема отыскания и устранения неисправности:
"Разница частот вращения роторов ТК
более нормы при включении ПЭС"

Рис. 118

ДЕЙСТВИТЕЛЬНО: ВСЕ

072.00.00

Стр. 119
Янв 15/86

ТВЗ-117
РУКОВОДСТВО ПО ТЕХНИЧЕСКОЙ ЭКСПЛУАТАЦИИ

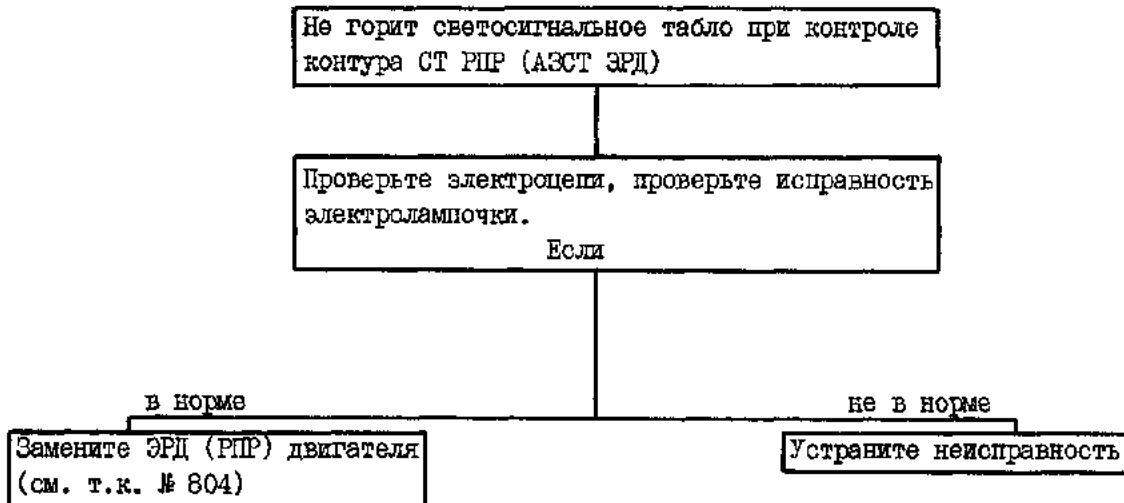


Схема отыскания и устранения неисправности:
"Не горит светосигнальное табло при контроле контура СТ РПР (АЗСТ ЭРД)"

Рис. 119

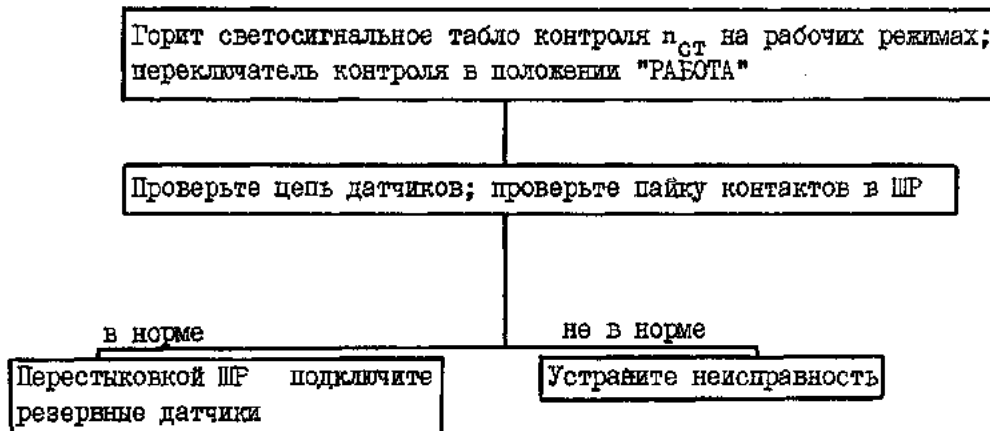


Схема отыскания и устранения неисправности:
"Горит светосигнальное табло контроля контура СТ (АЗСТ ЭРД) на рабочих режимах; переключатель контроля в положении "РАБОТА"

Рис. 120

ДЕЙСТВИТЕЛЬНО: ВСЕ

072.00.00

Стр. 120
Янв 15/86

ТВЗ-117
РУКОВОДСТВО ПО ТЕХНИЧЕСКОЙ ЭКСПЛУАТАЦИИ

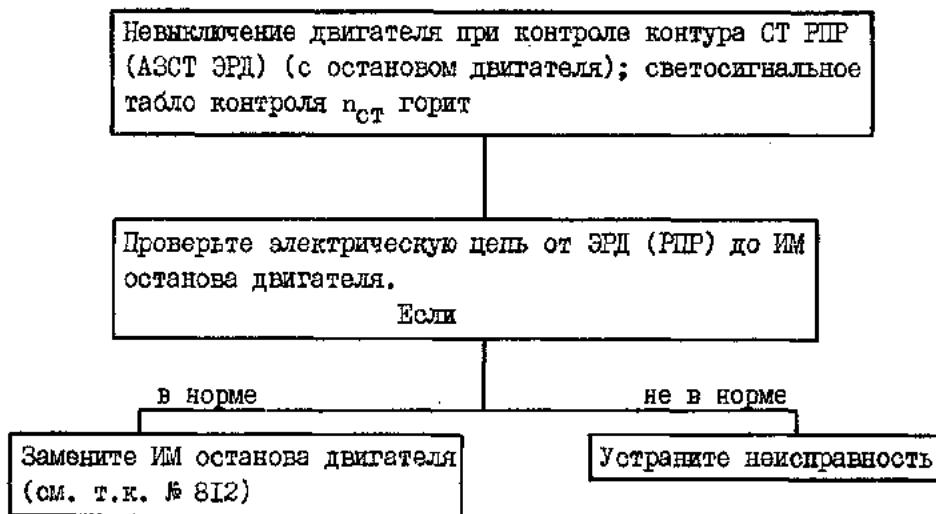


Схема отыскания и устранения неисправности:
"Невыключение двигателя при контроле контура СТ РПР (АЗСТ ЭРД) (с остановом двигателя); светосигнальное табло контроля $n_{СТ}$ горит"

Рис. 121

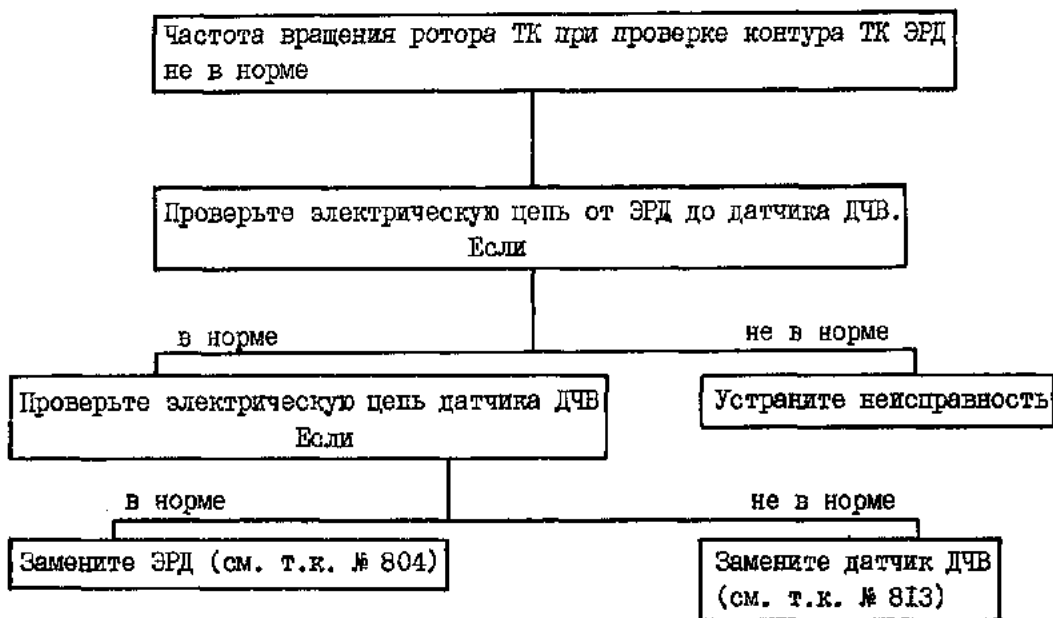


Схема отыскания и устранения неисправности:
"Частота вращения ротора ТК при проверке контура ТК ЭРД не в норме"

Рис. 122

ДЕЙСТВИТЕЛЬНО: ВСЕ

072.00.00

Стр. 121
Янв 15/86

ТВЗ-117
РУКОВОДСТВО ПО ТЕХНИЧЕСКОЙ ЭКСПЛУАТАЦИИ

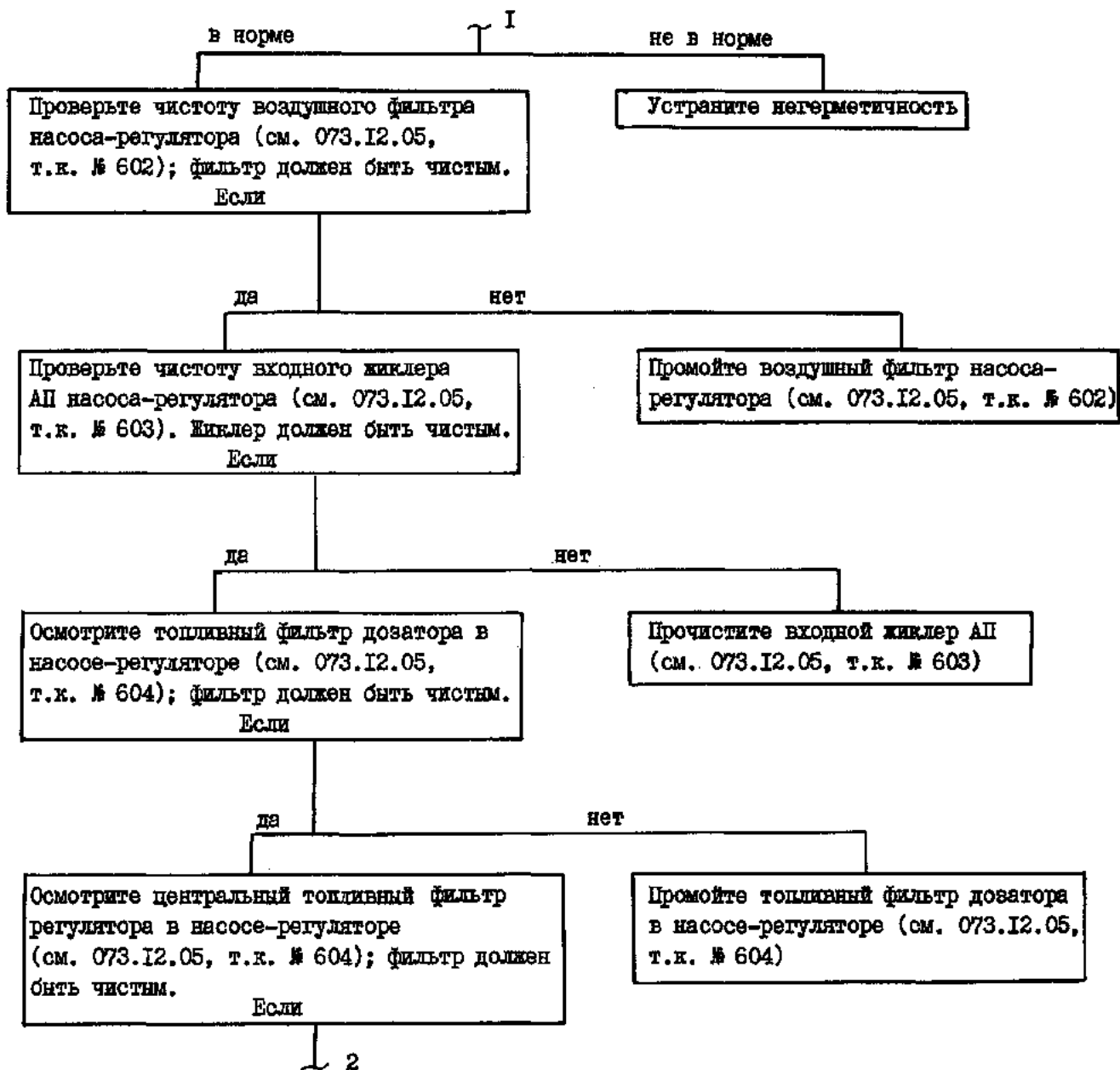


Схема отсоединения и устранения неисправности:
"Частота вращения ротора ТК на валетном режиме при выключенном ЭРД
не в норме; светосигнальное табло ограничения режима не мигает"

Рис. 124 (лист 2 из 3)

ДЕЙСТЕ

072.00.00

Стр. 123
Янв 15/86

ТВЗ-117
РУКОВОДСТВО ПО ТЕХНИЧЕСКОЙ ЭКСПЛУАТАЦИИ

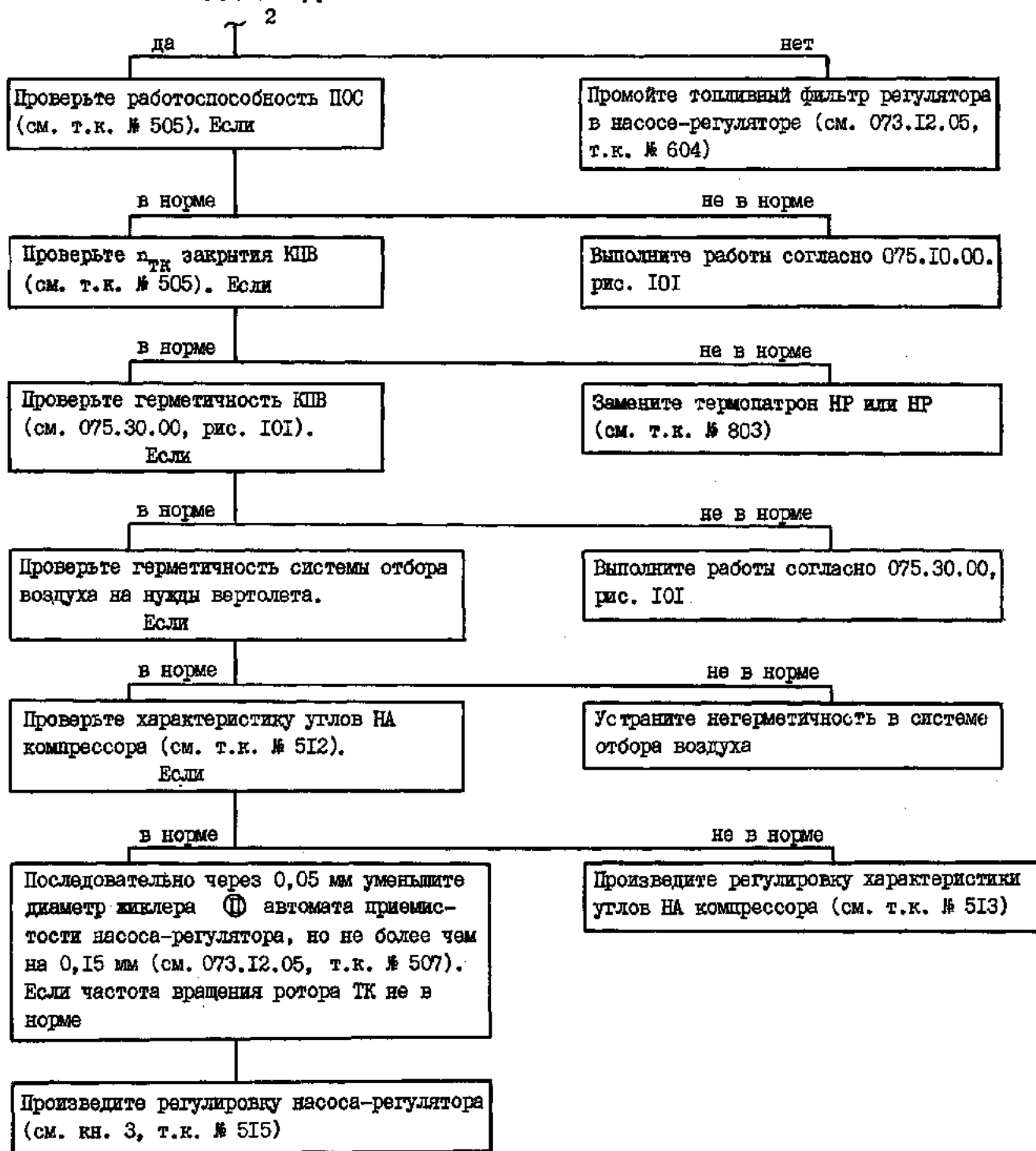


Схема отыскания и устранения неисправности:
"Частота вращения ротора ТК на взлетном режиме при включенном ЭРД
не в норме; светосигнальное табло ограничения режима не мигает"

Рис. 124 (лист 3 из 3)

ДЕЙСТВИТЕЛЬНО: ВСЕ

072.00.00

Стр. 124
Янв 15/86

ТВЗ-117
РУКОВОДСТВО ПО ТЕХНИЧЕСКОЙ ЭКСПЛУАТАЦИИ

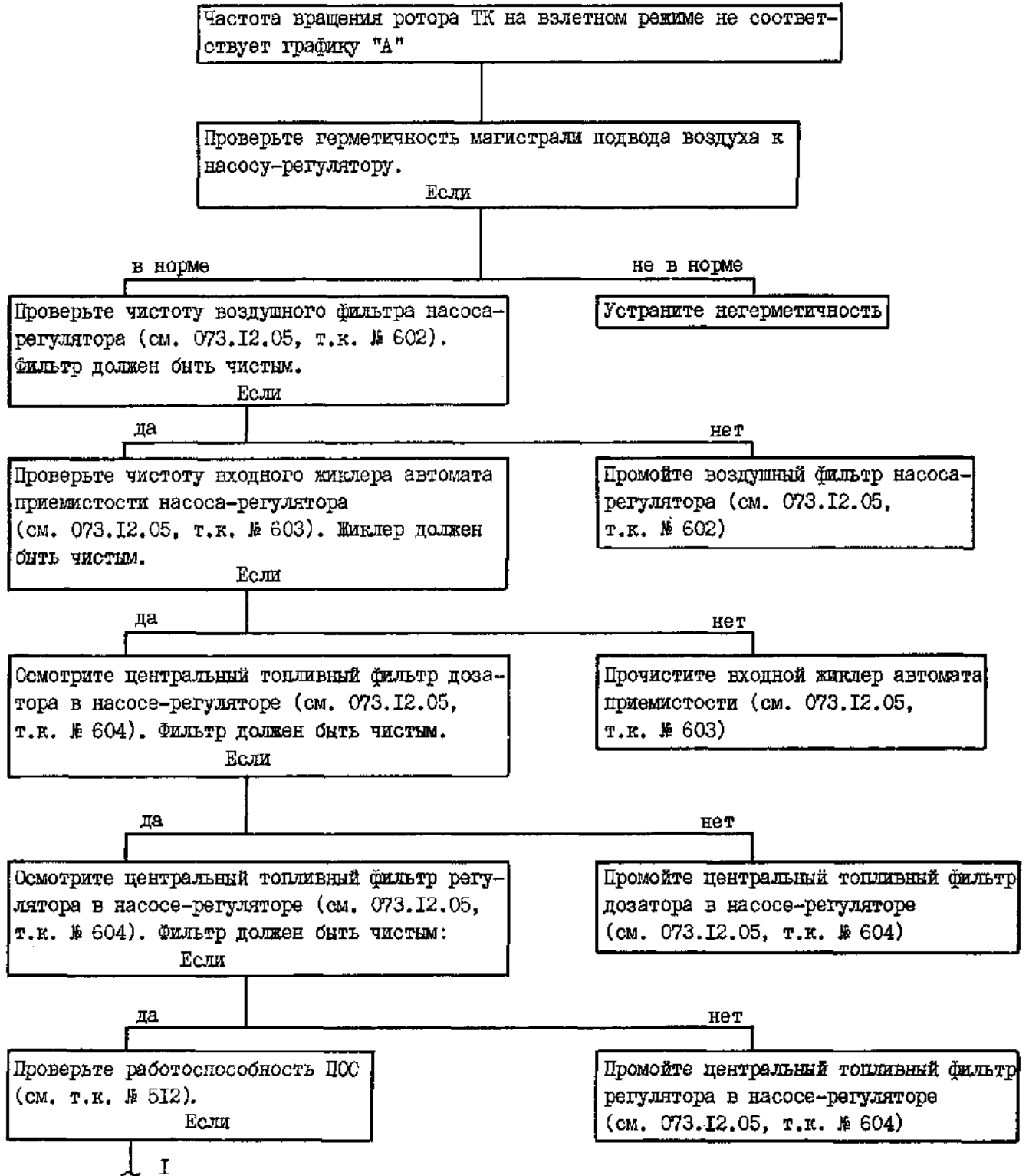


Схема отыскания и устранения неисправности:
 "Частота вращения ротора ТК на взлетном режиме не соответствует
 графику "А"

Рис. 125 (лист 1 из 2)

ДЕЙСТВИТЕЛЬНО: ВСЕ

072.00.00

Стр. 125
 Янв 15/86

ТВЗ-117
РУКОВОДСТВО ПО ТЕХНИЧЕСКОЙ ЭКСПЛУАТАЦИИ

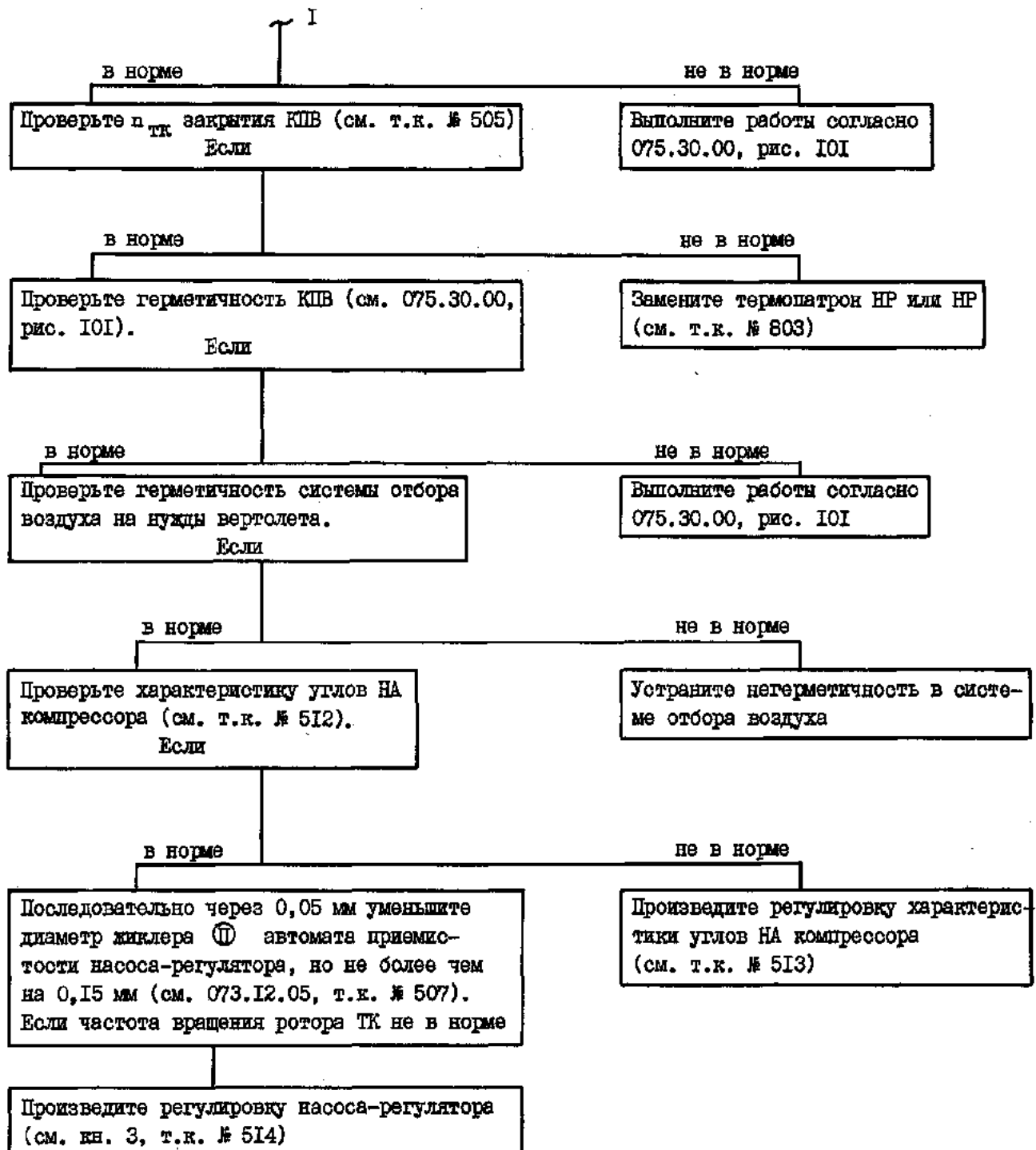


Схема отнесения и устранения неисправности:
"Частота вращения ротора ТК на взлетном режиме
не соответствует графику "А"

Рис. 125 (лист 2 из 2)

ДЕЙСТВИТЕЛЬНО: ВСЕ

072.00.00

Стр. 126
Янв 15/86

ТВЗ-117
РУКОВОДСТВО ПО ТЕХНИЧЕСКОЙ ЭКСПЛУАТАЦИИ

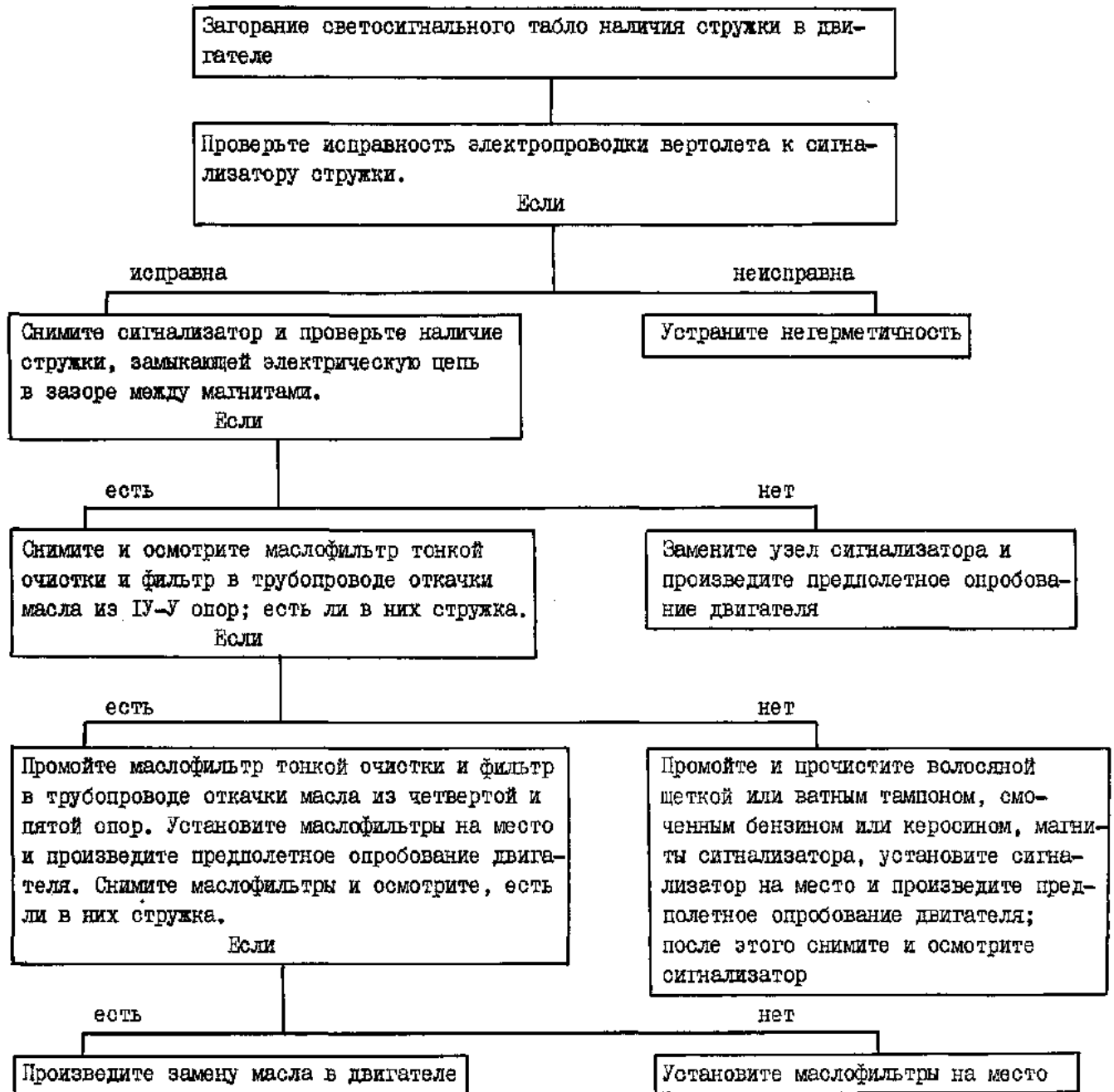


Схема отыскания и устранения неисправности:
"Загорание светосигнального табло
наличия стружки в двигателе"

Рис. 126

ДЕЙСТВИТЕЛЬНО: ВСЕ

072.00.00

Стр. 127

Янв 15/86

ТВЗ-117
РУКОВОДСТВО ПО ТЕХНИЧЕСКОЙ ЭКСПЛУАТАЦИИ

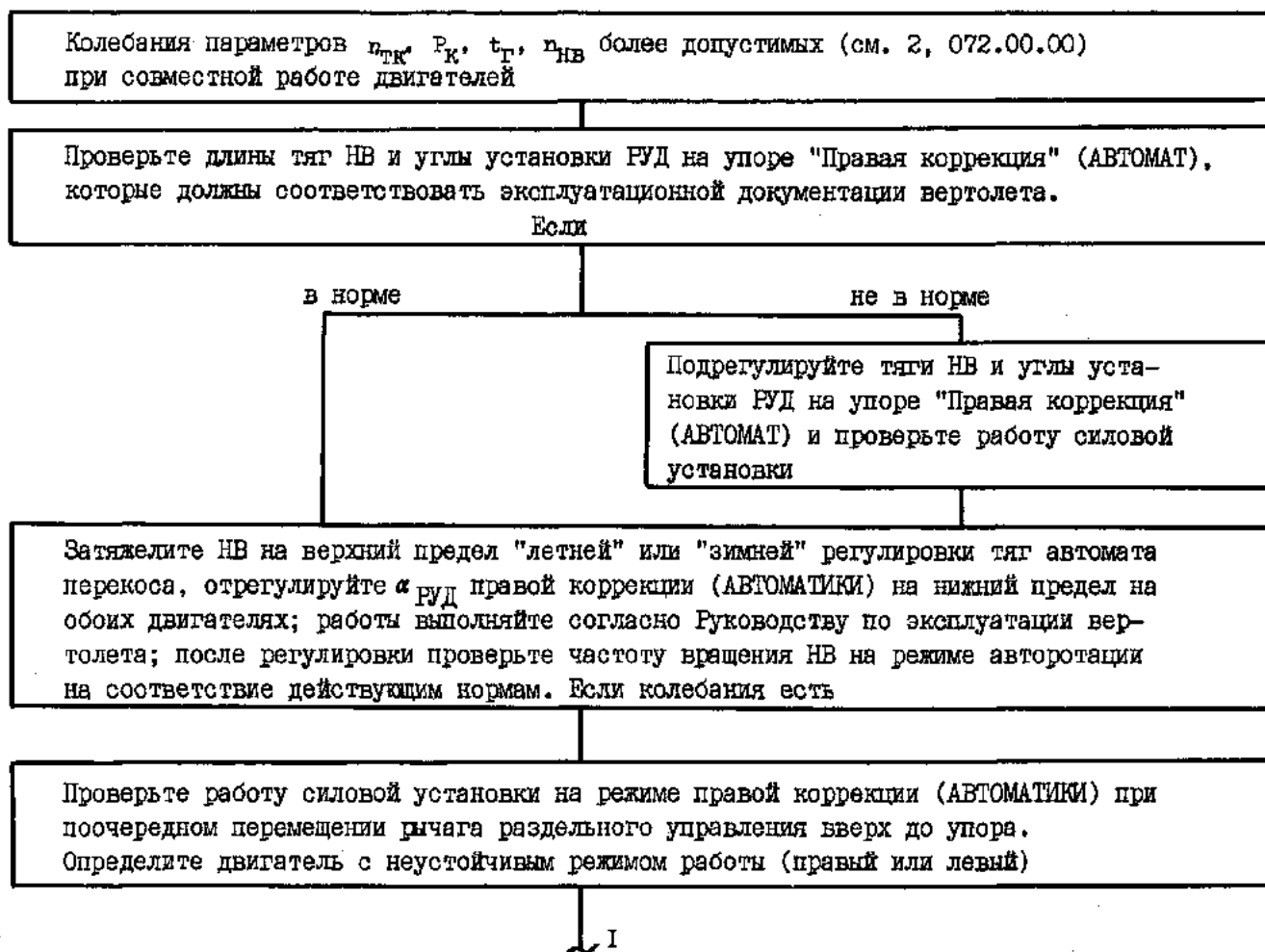


Схема отыскания и устранения неисправности:
"Колебания параметров n_{TK} , P_K , t_T , n_{HB} более допустимых при совместной работе двигателей"

Рис. 127 (лист 1 из 2)

ДЕЙСТВИТЕЛЬНО: ВСЕ

072.00.00

Стр. 128
Март 15/88

ТВЗ-117
РУКОВОДСТВО ПО ТЕХНИЧЕСКОЙ ЭКСПЛУАТАЦИИ

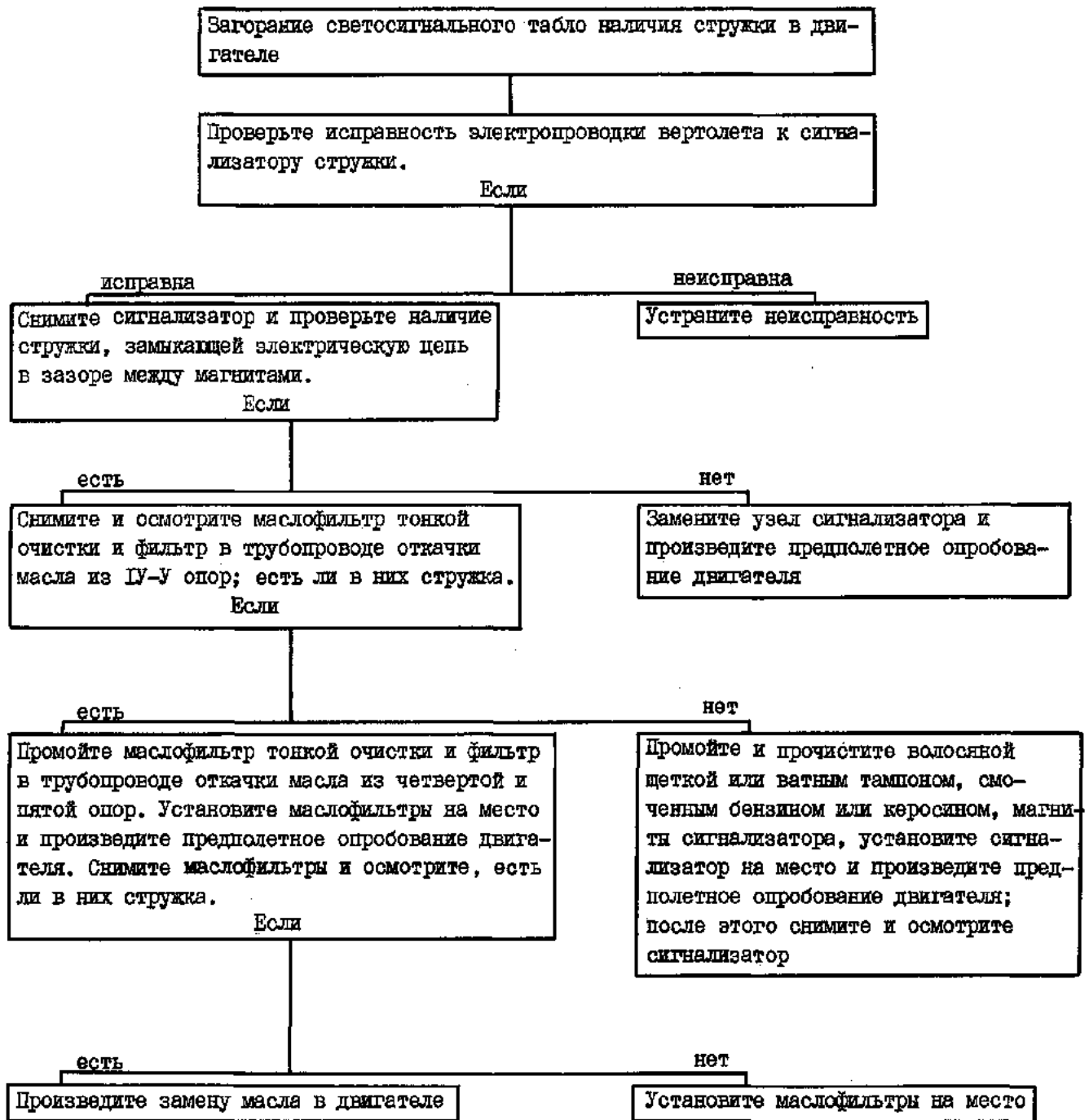


Схема отыскания и устранения неисправности:
"Загорание светосигнального табло
наличия стружки в двигателе"

Рис. 126

ДЕЙСТВИТЕЛЬНО: ВСЕ

072.00.00

Стр. 127
Янв 15/86

ТВЗ-117
РУКОВОДСТВО ПО ТЕХНИЧЕСКОЙ ЭКСПЛУАТАЦИИ

Колебания параметров n_{TK} , P_K , t_T , n_{HB} более допустимых (см. 2, 072.00.00) при совместной работе двигателей

"Затяните" НВ на верхний предел "летней" или "зимней" регулировки тяг автомата перекоса, отрегулируйте $\alpha_{руд}$ правой коррекции ("АВТОМАТИКИ") на нижний на обоих двигателях; работы выполняйте согласно Руководству по эксплуатации вертолета

Произведите проверку настройки регуляторов частоты вращения НВ обоих двигателей при раздельном опробовании (см. т.к. № 516)

Если

в норме

не в норме

При отключенных синхронизаторах мощности проверьте разницу частоты вращения n_{TK} по режимам обоих двигателей.

Если

Произведите регулировку регуляторов частоты вращения НВ (см. т.к. № 518)

в норме

не в норме

Отрегулируйте насос-регулятор согласно т.к. № 515 (см. кн. 3)

Выполните работы согласно схеме отыскания и устранения неисправности: "Разница частот вращения роторов ТК на I крейсерском и номинальном режимах более нормы при совместной работе двигателей" (см. рис. II7)

ВНИМАНИЕ. ПРИ РАБОТЕ ДВИГАТЕЛЕЙ НА ЗЕМЛЕ И В ПОЛЕТЕ НА РЕЖИМАХ МОТОРНОГО ПЛАНИРОВАНИЯ, БЛИЗКИХ К ПРАВОЙ КОРРЕКЦИИ, ПРИ КОТОРЫХ СРАБАТЫВАЮТ КЛВ, ВОЗМОЖНЫ ПОВЫШЕННЫЕ КОЛЕБАНИЯ ПАРАМЕТРОВ (ОСОБЕННО ПРИ ВЫСОКИХ ТЕМПЕРАТУРАХ НАРУЖНОГО ВОЗДУХА) ПО ПРИЧИНЕ ПЕРИОДИЧЕСКОГО ЗАКРЫТИЯ И ОТКРЫТИЯ КЛВ.

Схема отыскания и устранения неисправности:

"Колебания параметров n_{TK} , P_K , t_T , n_{HB} более допустимых при совместной работе двигателей"

Рис. I27

ДЕЙСТВИТЕЛЬНО: ВСЕ

072.00.00

Стр. I28
Янв 15/86

64

ТВЗ-117
РУКОВОДСТВО ПО ТЕХНИЧЕСКОЙ ЭКСПЛУАТАЦИИ

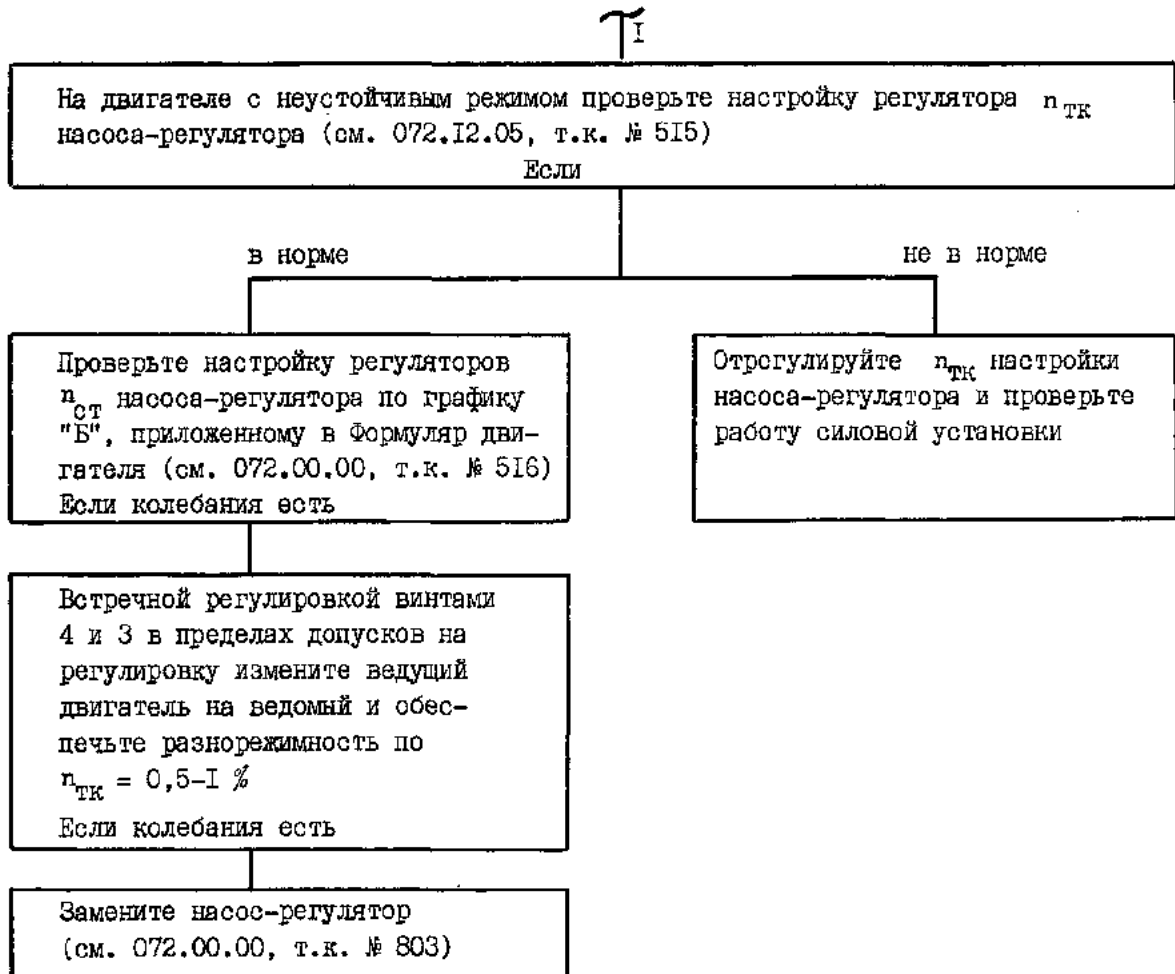


Схема отыскания и устранения неисправности:
"Колебания параметров $n_{тк}$, P_K , t_D , $n_{нв}$ более допустимых при совместной работе двигателей"

Рис. 127 (лист 2 из 2)

ДЕЙСТВИТЕЛЬНО: ВСЕ

072.00.00

Стр. 129
Март 15/88

ТВЗ-117
РУКОВОДСТВО ПО ТЕХНИЧЕСКОЙ ЭКСПЛУАТАЦИИ

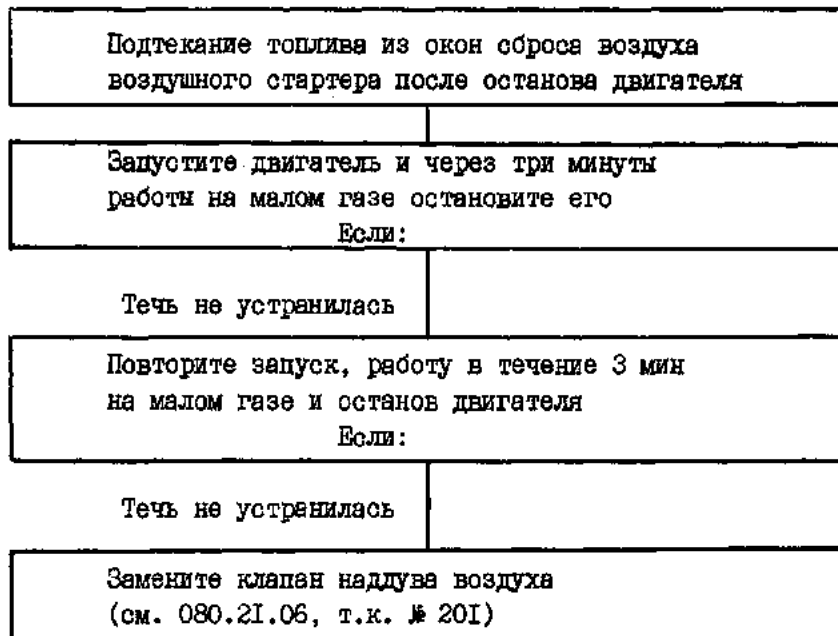


Схема отыскания и устранения неисправности:
"Подтекание топлива из окон сброса воздуха воздушного
стартера после останова двигателя"

Рис. 128

ДЕЙСТВИТЕЛЬНО: ВСЕ

072.00.00

Стр. 130
Март 15/88

ТВЗ-117
РУКОВОДСТВО ПО ТЕХНИЧЕСКОЙ ЭКСПЛУАТАЦИИ

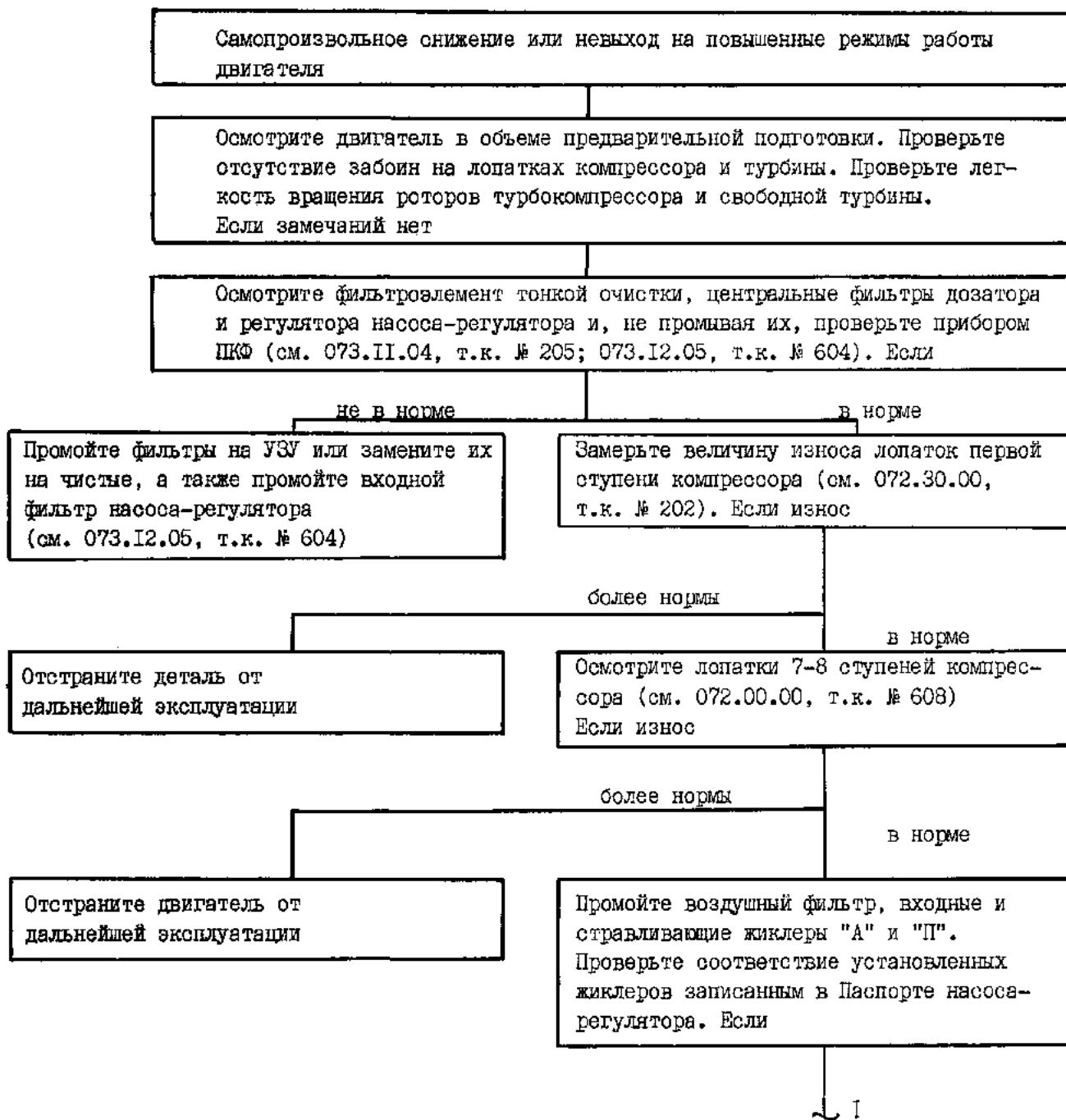


Схема отыскания и устранения неисправности:
 "Самопроизвольное снижение или невыход на повышенные режимы работы двигателя"

Рис. I29 (лист I из 2)

ДЕЙСТВИТЕЛЬНО: ВСЕ

072.00.00

Стр. 131
 Март 15/88

ТВЗ-117
РУКОВОДСТВО ПО ТЕХНИЧЕСКОЙ ЭКСПЛУАТАЦИИ

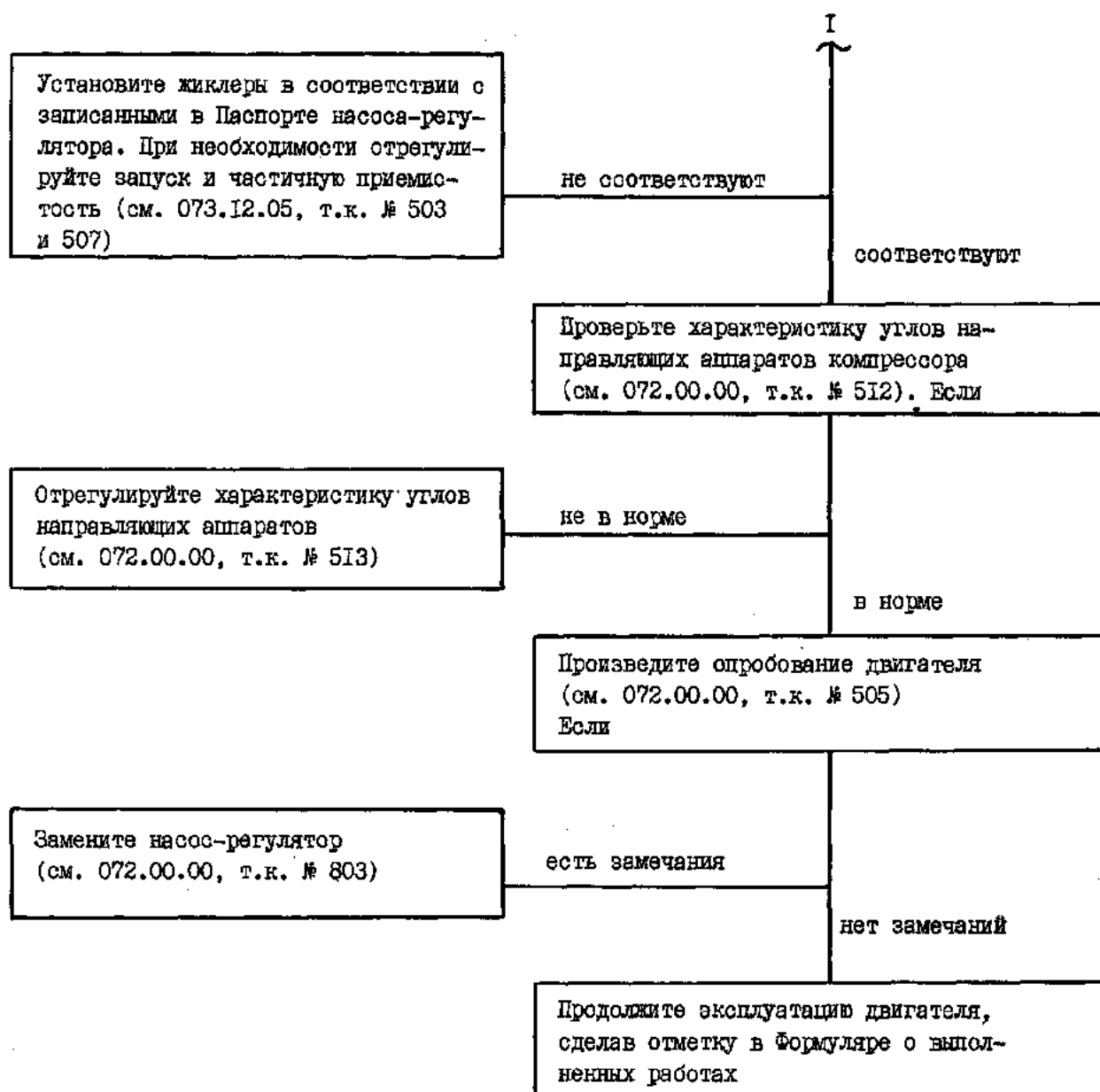


Схема отыскания и устранения неисправности:
"Самопроизвольное снижение или невыход на повышенные режимы работы двигателя"

Рис. 129 (лист 2 из 2)

ДЕЙСТВИТЕЛЬНО: ВСЕ

072.00.00

Стр. 132
Март 15/88

ТВЗ-117
РУКОВОДСТВО ПО ТЕХНИЧЕСКОЙ ЭКСПЛУАТАЦИИ

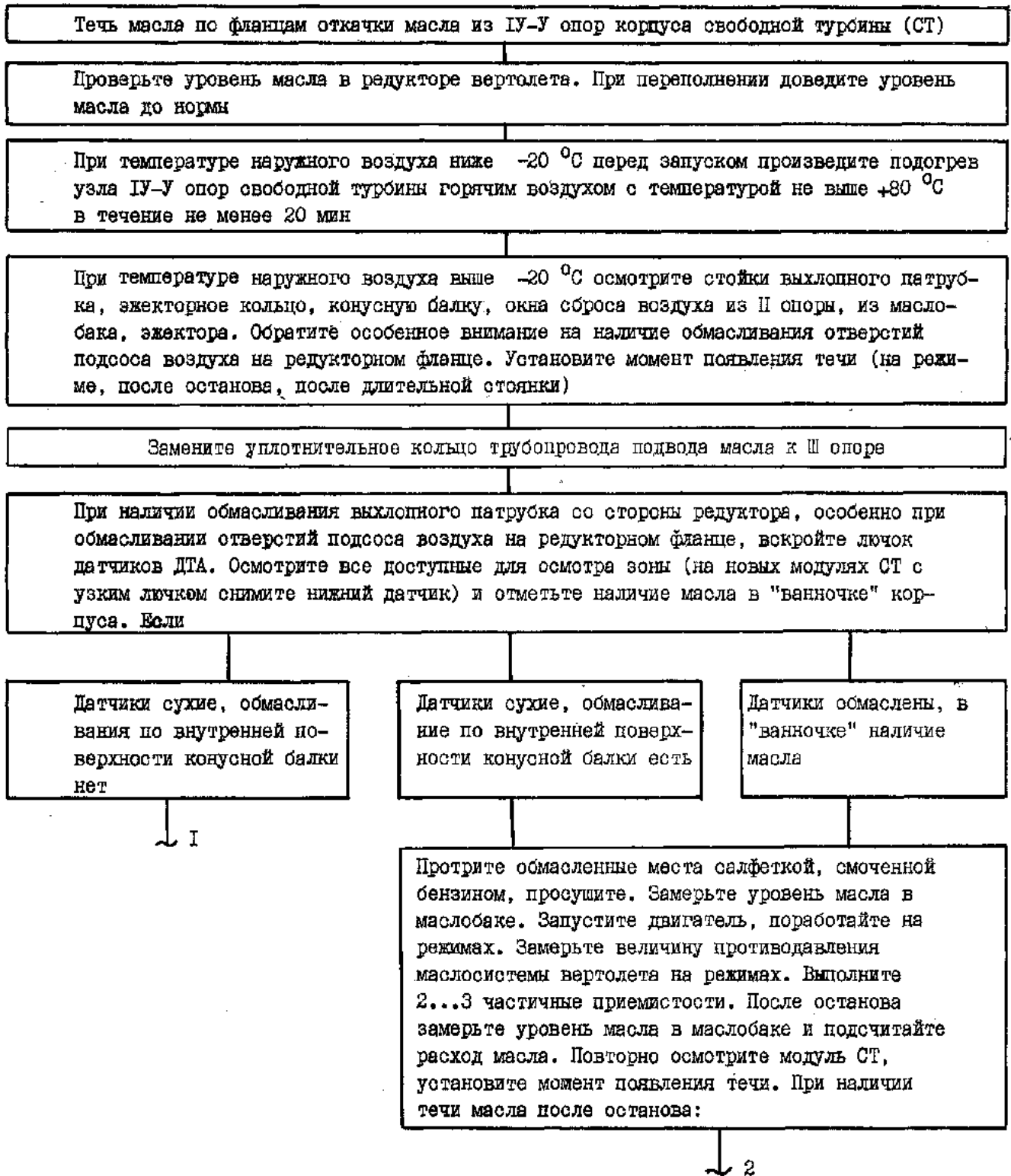


Схема отыскания и устранения неисправности:
"Течь масла по фланцам откачки масла из IV-V опор корпуса свободной турбины (СТ)"

Рис. 130 (лист 1 из 3)

ДЕЙСТВИТЕЛЬНО: ВСЕ

072.00.00

Стр. 133
Нояб 17/93

ТВЗ-117
РУКОВОДСТВО ПО ТЕХНИЧЕСКОЙ ЭКСПЛУАТАЦИИ

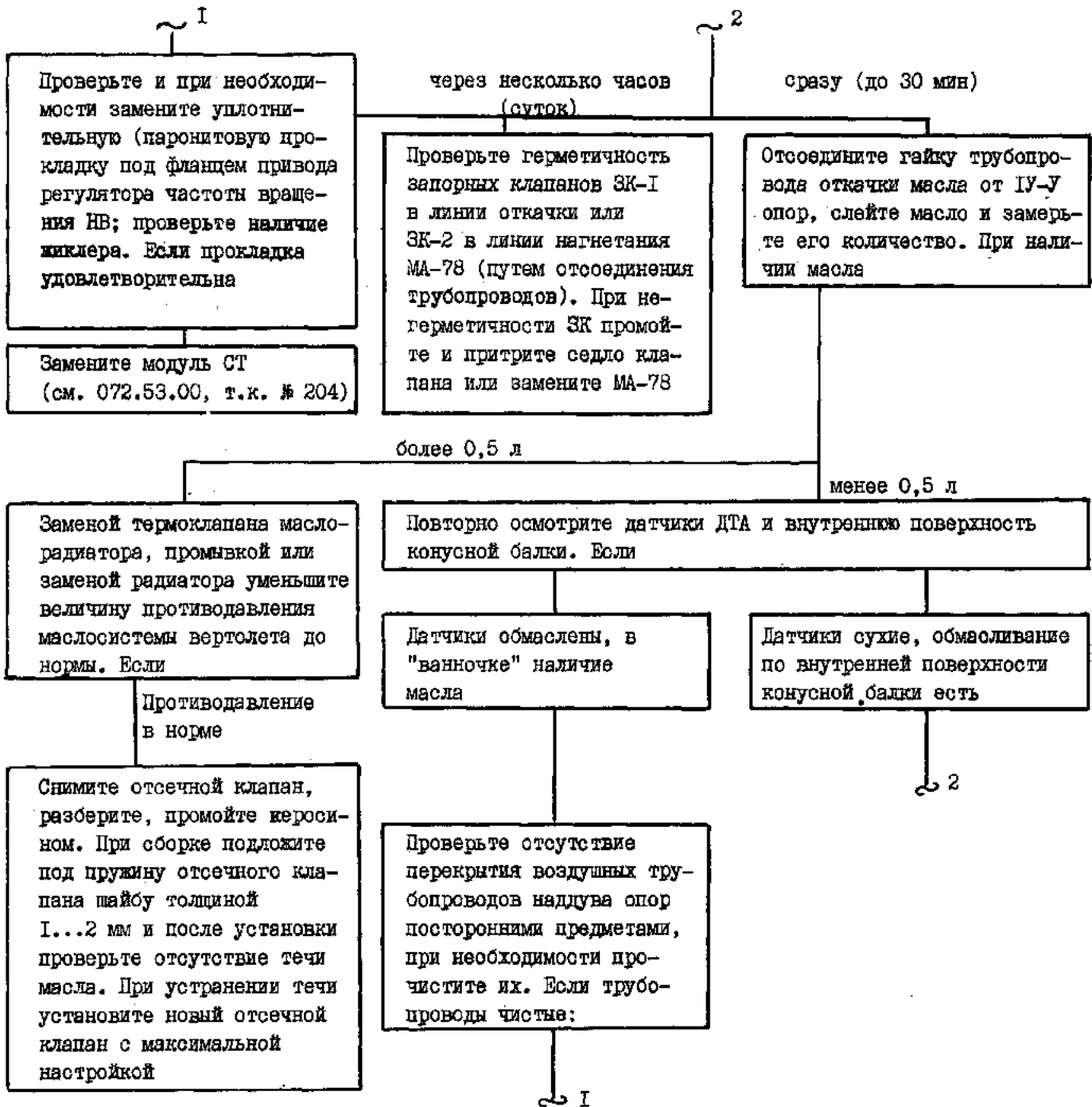


Схема отыскания и устранения неисправности:
"Течь масла по фланцам откачки масла из IV-U опор корпуса свободной турбины (СТ)"

Рис. 130 (лист 2 из 3)

ДЕЙСТВИТЕЛЬНО: ВСЕ

072.00.00

Стр. 134
Март 15/88

ТВЗ-117
РУКОВОДСТВО ПО ТЕХНИЧЕСКОЙ ЭКСПЛУАТАЦИИ

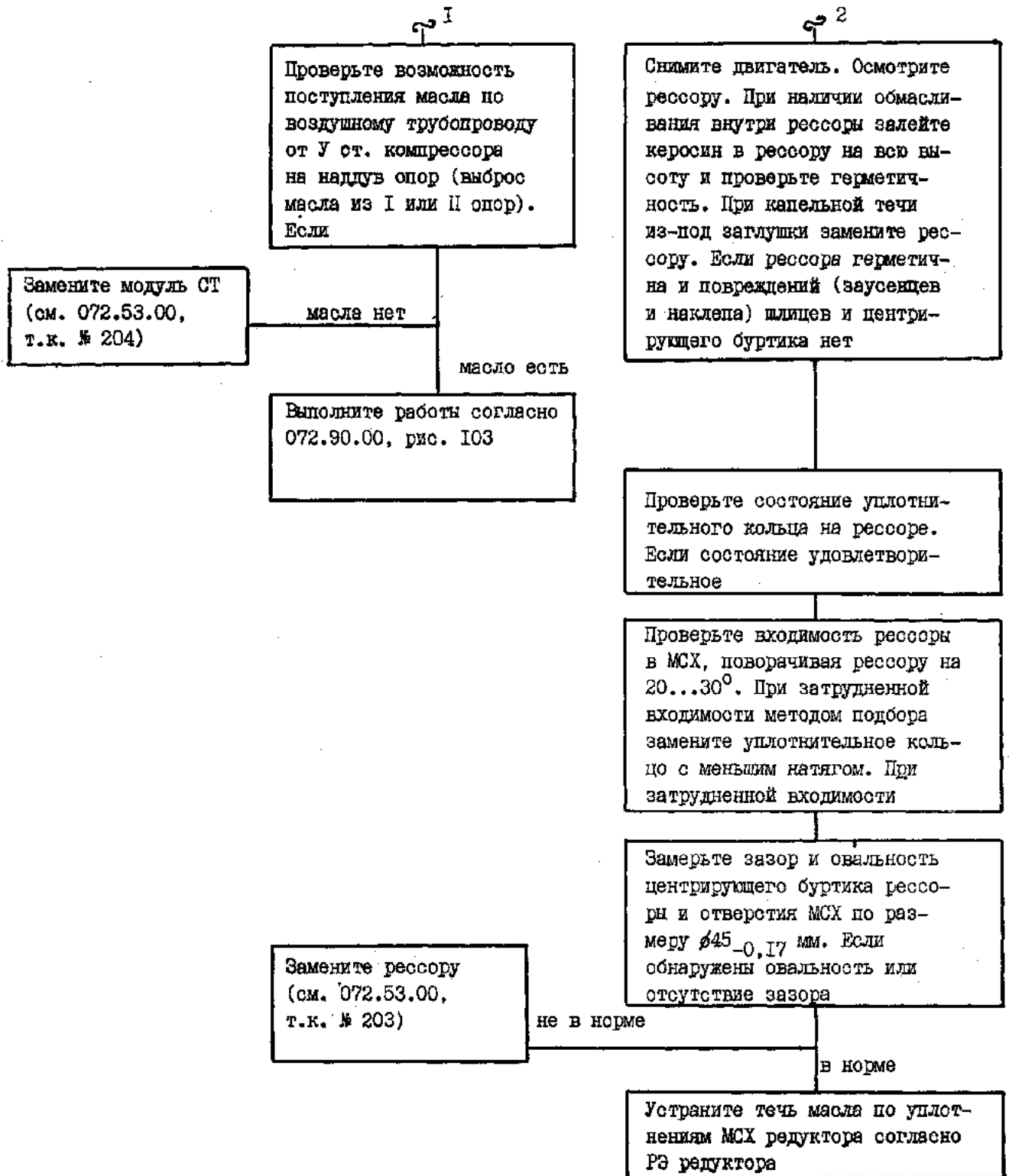


Схема отыскания и устранения неисправности:
"Течь масла по фланцам откачки масла из IV-V опор корпуса свободной турбины (СТ)"

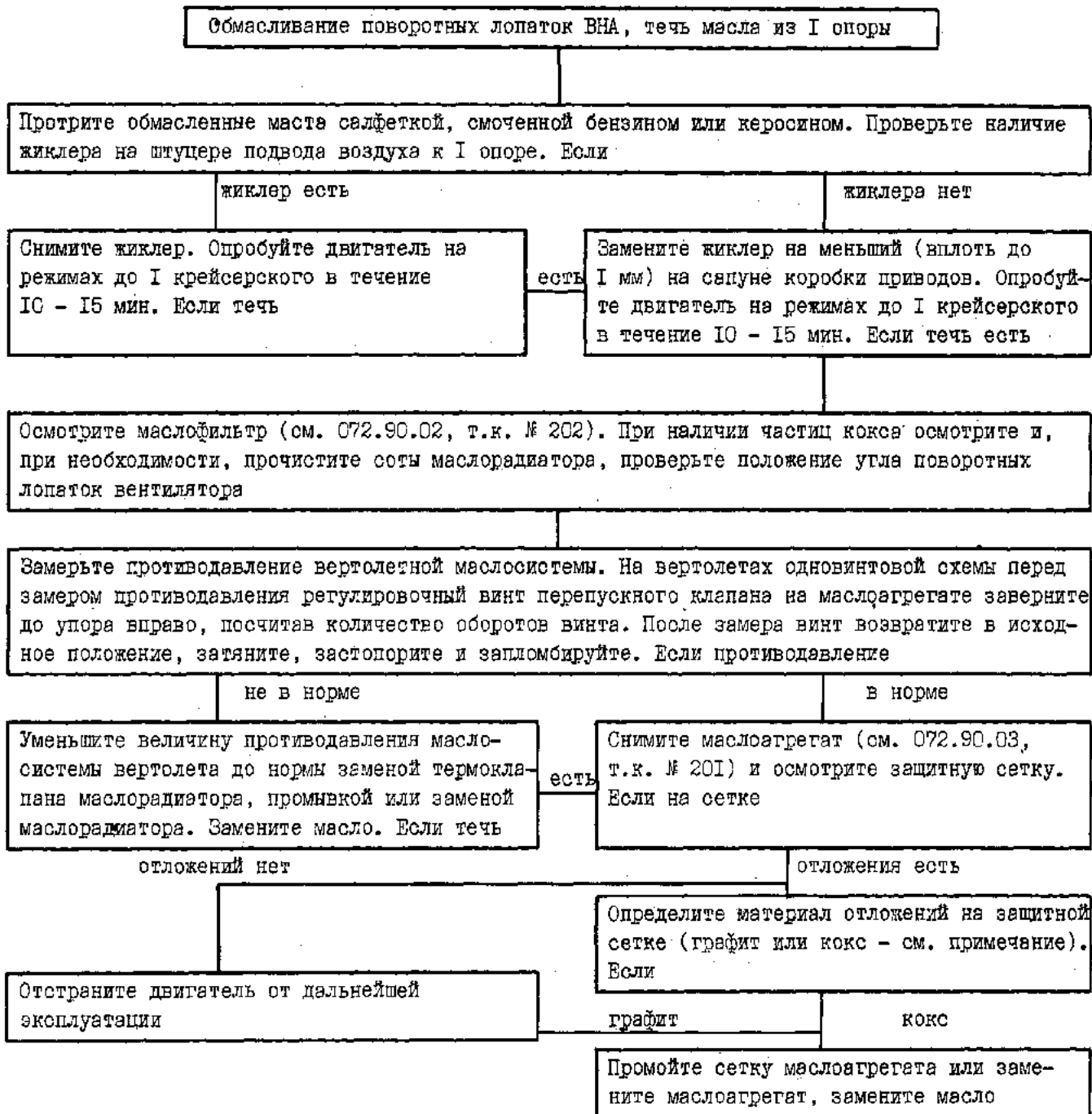
Рис. 130 (лист 3 из 3)

ДЕЙСТВИТЕЛЬНО: ВСЕ

072.00.00

Стр. 135
Нояб 17/93

ТВЗ-117
РУКОВОДСТВО ПО ТЕХНИЧЕСКОЙ ЭКСПЛУАТАЦИИ



ПРИМЕЧАНИЕ. Кокс растирается между пальцами. Частицы графита могут быть раздавлены только между твердыми предметами.
При нагревании на металлической пластинке при температуре примерно 600 °С кокс распадается на порошок, графит нет.

Схема отыскания и устранения неисправности:
"Обмасливание поворотных лопаток ВНА, течь масла из I опоры"

Рис. 131

ДЕЙСТВИТЕЛЬНО: ВСЕ

072.00.00

Стр. 136
Нояб 17/93

ТВЗ-117
РУКОВОДСТВО ПО ТЕХНИЧЕСКОЙ ЭКСПЛУАТАЦИИ

ДВИГАТЕЛЬ - ОБСЛУЖИВАНИЕ

I. Общая часть

I.1. В данной подтеме указан объем работ по обслуживанию двигателя, включающий в себя расконсервацию, консервацию, переконсервацию двигателя, прокрутку роторов турбокомпрессора и свободной турбины, установку и снятие пылезащитного устройства (ПЗУ).

I.2. Расконсервация двигателя включает в себя:

- наружную расконсервацию;
- расконсервацию масляной и топливной систем.

I.3. Консервация двигателя включает в себя:

- консервацию масляной системы;
- консервацию топливной системы;
- наружную консервацию.

ПРИМЕЧАНИЯ: 1. Масла и смазки, применяемые при консервации двигателя:

- масляной системы - масло, применяемое для работы двигателя;
- топливной системы - трансформаторное масло марки ТК, масло МК-8, рабоче-консервационное масло МС-8П;
- для наружной консервации - масло К-17, смазка ПВК.

2. Разрешается производить консервацию одного двигателя на вертолете при снятом втором двигателе.

3. Масла и смазки, применяемые при консервации, должны соответствовать техническим нормам и иметь заключение лаборатории об их годности.

4. Регенерированные и отработанные масла и смазки для консервации не применяются.

I.4. Работы по обслуживанию масляной и топливной системы в отдельности изложены соответственно в 072.90.00 и 073.00.00.

I.5. При эксплуатации двигателя в морских условиях (в условиях эксплуатации над морем и на расстоянии до 5 км от морского побережья), а также в условиях влажного тропического климата применяется промывка и эмульсирование проточной части двигателя (при положительных температурах наружного воздуха), при отрицательных температурах - только промывка.

ДЕЙСТВИТЕЛЬНО: ВСЕ

072.00.00

Стр. 301/302

Янв 15/86

ТВЗ-117
РУКОВОДСТВО ПО ТЕХНИЧЕСКОЙ ЭКСПЛУАТАЦИИ

К РО	ТЕХНОЛОГИЧЕСКАЯ КАРТА № 301		На страницах 303/304
Пункт РО	Наименование работы: Наружная расконсервация двигателя		
Содержание операции и технические требования (ТТ)			
<p>ВНИМАНИЕ: 1. ПРИ РАСКОНСЕРВАЦИИ НЕ ДОПУСКАЙТЕ ПОПАДАНИЯ БЕНЗИНА И КОНСЕРВИРУЮЩЕЙ СМАЗКИ НА ЭЛЕКТРОПРОВОДКУ, ВОЗДУШНЫЕ ЖИКЕРЫ И КАНАЛЫ СООБЩЕНИЯ ВНЕУРЕЧНЫХ ПОЛОСТЕЙ НАСОСА-РЕГУЛЯТОРА И ВОЗДУШНОГО СТАРТЕРА С АТМОСФЕРОЙ.</p> <p>2. ТРАНСПОРТИРОВОЧНЫЕ КОЛПАЧИ И ЗАГЛУШКИ СО ШТУЦЕРОВ НЕ СНИМАЙТЕ.</p> <p>1. Удалите консервирующую смазку с наружных поверхностей двигателя и агрегатов с помощью кисти или салфетки, смоченной в бензине.</p> <p>ПРИМЕЧАНИЕ. Для облегчения удаления консервирующей смазки перед расконсервацией подогрейте двигатель теплым воздухом с температурой +(60-80) °С.</p> <p>2. Протрите насухо поверхность деталей двигателя и агрегатов чистой сухой салфеткой и обдуйте сухим сжатым воздухом.</p>			
Контрольно-проверочная аппаратура (КПА)		Инструмент и приспособления	Расходуемые материалы
		1. Кисть плоская	1. Салфетки хлопчатобумажные 2. Бензин 3. Воздух сжатый

ДЕЙСТВИТЕЛЬНО: ВСЕ

072.00.00

Стр. 303/304

Янв 15/86

ТВ3-117
РУКОВОДСТВО ПО ТЕХНИЧЕСКОЙ ЭКСПЛУАТАЦИИ

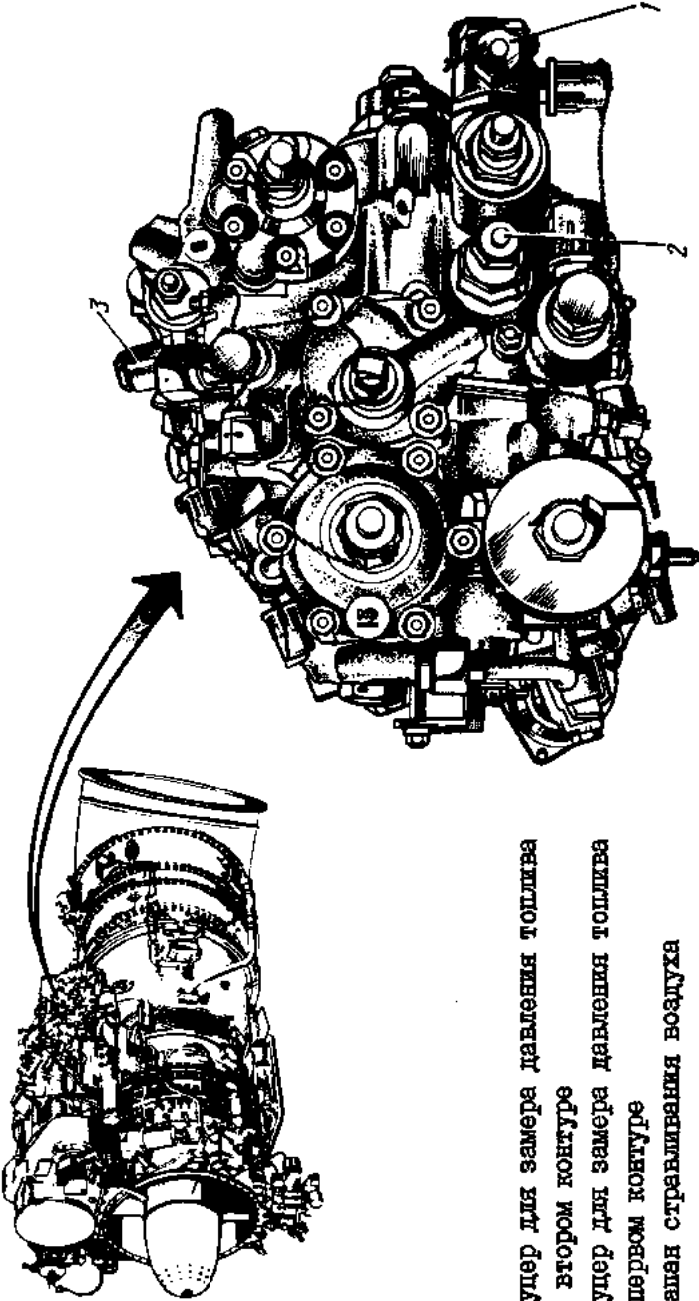
К РО	ТЕХНОЛОГИЧЕСКАЯ КАРТА № 302		На страницах 305-307/308
Пункт РО	Наименование работы: Расконсервация масляной и топливной систем двигателя		
Содержание операции и технические требования (ТТ)			
<p>1. Слейте масло из маслосистемы вертолета и заправьте маслом свежим маслом.</p> <p>2. Промойте бензином или керосином рукав для расконсервации канала второго контура топливных форсунок и приспособление для стравливания воздуха, продуйте их сжатым воздухом.</p> <p>3. Подсоедините для закольцовки рукав для консервации второго контура форсунок к штуцерам (1) и (2) насоса-регулятора и приспособление - к клапану стравливания воздуха (3) (см. рис. 301).</p> <p>4. Стравните воздух и масло из насоса-регулятора (см. 073.12.05, т.к. № 303).</p> <p>5. Произведите прокрутку ротора турбокомпрессора (см. т.к. № 305).</p> <p>6. При температуре наружного воздуха выше +20 °С и относительной влажности более 80 % произведите осмотр и промывку масляного фильтра (см. 072.90.02, т.к. № 202).</p> <p>7. Произведите ложный запуск двигателя (см. т.к. № 503).</p> <p>8. Произведите холодную прокрутку двигателя для продувки двигателя (см. т.к. № 502). При большом количестве топлива, вытекающего из выхлопного патрубка, произведите повторную холодную прокрутку.</p>			
Работы, выполняемые при отклонениях от ТТ			Конт. роль

ДЕЙСТВИТЕЛЬНО: ВСЕ

072.00.00

Стр. 305
Янв 15/86

ТВЗ-117
РУКОВОДСТВО ПО ТЕХНИЧЕСКОЙ ЭКСПЛУАТАЦИИ

Содержание операции и технические требования (ТТ)	Работы, выполняемые при отклонениях от ТТ	Конт- роль
 <p data-bbox="869 1198 1045 1736">1. Штуцер для замера давления топлива во втором контуре 2. Штуцер для замера давления топлива в первом контуре 3. Клапан стравливания воздуха</p> <p data-bbox="1252 728 1332 1377">К расконсервации топливной и масляной систем Рис. 301</p>		

ДЕЙСТВИТЕЛЬНО: ВСЕ

072.00.00

Стр. 306
Янв 15/86

ТВЗ-117
РУКОВОДСТВО ПО ТЕХНИЧЕСКОЙ ЭКСПЛУАТАЦИИ

Работы, выполняемые при отклонениях от ТТ	Конт- роль
<p align="center">Содержание операции и технические требования (ТТ)</p>	
<p>9. Снимите приспособление для стравливания воздуха и рукав для расконсервации канала второго контура форсунок, после чего установите чистые заглушки и колпачок, застопорив их проволокой.</p> <p>10. Долейте масло в маслобак.</p>	
Контрольно-проверочная аппаратура (КПА)	Инструмент и приспособления
Расходуемые материалы	<p>1. Рукав 7818.0130</p> <p>2. Приспособление для стравливания воздуха 7818.0180</p> <p>3. Ключ открытый s = 12x14</p> <p>4. Ключ открытый s = 19x22</p> <p>5. Ведро</p> <p>6. Плоскогубцы комбинированные</p> <p>1. Масло, применяемое в системе смазки двигателя</p> <p>2. Бензин или керосин</p> <p>3. Проволока</p>

ДЕЙСТВИТЕЛЬНО: ВСЕ

072.00.00

Стр. 307/308

Янв 15/86

ТВЗ-117
РУКОВОДСТВО ПО ТЕХНИЧЕСКОЙ ЭКСПЛУАТАЦИИ

К РО	ТЕХНОЛОГИЧЕСКАЯ КАРТА № 303		На страницах 309, 310
Пункт РО	Наименование работы: Наружная консервация двигателя		
Содержание операции и технические требования (ТТ)			Работы, выполняемые при отклонениях от ТТ
<p>ВНИМАНИЕ. ЗАПРЕЩАЕТСЯ ПРОИЗВОДИТЬ НАРУЖНУЮ КОНСЕРВАЦИЮ ДВИГАТЕЛЯ БЕЗ НАВЕСА ИЛИ ВНЕ ПОМЕЩЕНИЯ ВО ВРЕМЯ ДОЖДЯ ИЛИ СНЕГОПАДА.</p> <p>1. Наружную консервацию производите при температуре двигателя, равной температуре окружающей среды, но не ниже +10 °С.</p> <p>ВНИМАНИЕ. В СЛУЧАЕ ПРОВЕДЕНИЯ НАРУЖНОЙ КОНСЕРВАЦИИ ПРИ ТЕМПЕРАТУРЕ НАРУЖНОГО ВОЗДУХА НИЖЕ +10 °С УСТАНАВЛИВАЕТСЯ СРОК КОНСЕРВАЦИИ – ОДИН МЕСЯЦ.</p> <p>2. Перед консервацией двигателя заглушите все открытые штуцера и трубопроводы. Поставьте технологические заглушки на приводы датчика частоты вращения ротора турбокомпрессора и центробежного топливного насоса, предварительно промыв их в бензине (используйте заглушки, снятые с двигателя при его установке).</p> <p>3. Протрите салфеткой, смоченной бензином, а затем сухой салфеткой, наружные поверхности двигателя и агрегатов.</p> <p>4. Смажьте с помощью кисти смазкой ШВК или маслом К-17 стальные детали, не имеющие лакокрасочных покрытий.</p> <p>ПРИМЕЧАНИЕ. Для понижения вязкости смазки ШВК подогрейте ее перед консервацией до температуры +60-80 °С.</p> <p>Наружные поверхности корпусов компрессора, камеры сгорания и выхлопного патрубка, изготовленные из титановых сплавов, – не консервируйте.</p> <p>Клапаны перепуска воздуха оберните одним слоем упаковочной пленки и завяжите.</p>			Конт. роль

ДЕЙСТВИТЕЛЬНО: ВСЕ

072.00.00

Стр. 309
Дяв 15/86

ТВЗ-117
РУКОВОДСТВО ПО ТЕХНИЧЕСКОЙ ЭКСПЛУАТАЦИИ

<p align="center">Работы, выполняемые при отклонениях от ТТ</p>		<p align="center">Конт- роль роль</p>
<p align="center">Содержание операции и технические требования (ТТ)</p>	<p>ВНИМАНИЕ. НЕ ДОПУСКАЙТЕ ПОПАДАНИЯ СМАЗКИ НА ШТЕПСЕЛЬНЫЕ РАЗЪЕМЫ И ПЛАНКИ ЭЛЕКТРО-ОБОРУДОВАНИЯ, А ТАКЖЕ НА ВОЗДУШНЫЕ ЗАКЛЮЧКИ АВТОМАТА ПРЕДЕЛЬНОСТИ И АВТОМАТА ЗАПУСКА НАСОСА-РЕГУЛЯТОРА.</p>	

ДЕЙСТВИТЕЛЬНО: ВСЕ

072.00.00

Стр. 310
Янв 15/86

ТВЗ-117
РУКОВОДСТВО ПО ТЕХНИЧЕСКОЙ ЭКСПЛУАТАЦИИ

К РО	<p align="center">ТЕХНОЛОГИЧЕСКАЯ КАРТА № 304</p>	<p align="center">На страницах 311/312</p>
Пункт РО	<p>Наименование работы: Переконсервация двигателя</p>	<p>Работы, выполняемые при отклонениях от ТТ</p>
	<p>Содержание операции и технические требования (ТТ)</p>	<p>Монт- роль</p>
	<p>1. Расконсервируйте масляную и топливную системы (см. т.к. № 302).</p> <p>2. Запустите двигатель (см. т.к. № 501), проработайте на II крейсерском режиме в течение 3-5 мин, остановите двигатель (см. т.к. № 504).</p> <p>3. Законсервируйте масляную систему (см. 072.90.00, т.к. № 202) и топливную систему (см. 073.00.00, т.к. № 202).</p> <p>4. Сделайте запись в формуляре двигателя о произведенной переконсервации с указанием даты и срока консервации.</p>	
	<p>Контрольно-проверочная аппаратура (КПА)</p>	<p>Инструмент и приспособления</p>
		<p>Расходуемые материалы</p>
		<p>1. Масло, применяемое в системе смазки двигателя 2. Смазка ПВК 3. Масло консервационное К-17 4. Бензин 5. Салфетки хлопчатобумажные</p>

ДЕЙСТВИТЕЛЬНО: ВСЕ

072.00.00

Стр. 311/312

Янв 15/86

ТВЗ-117
РУКОВОДСТВО ПО ТЕХНИЧЕСКОЙ ЭКСПЛУАТАЦИИ

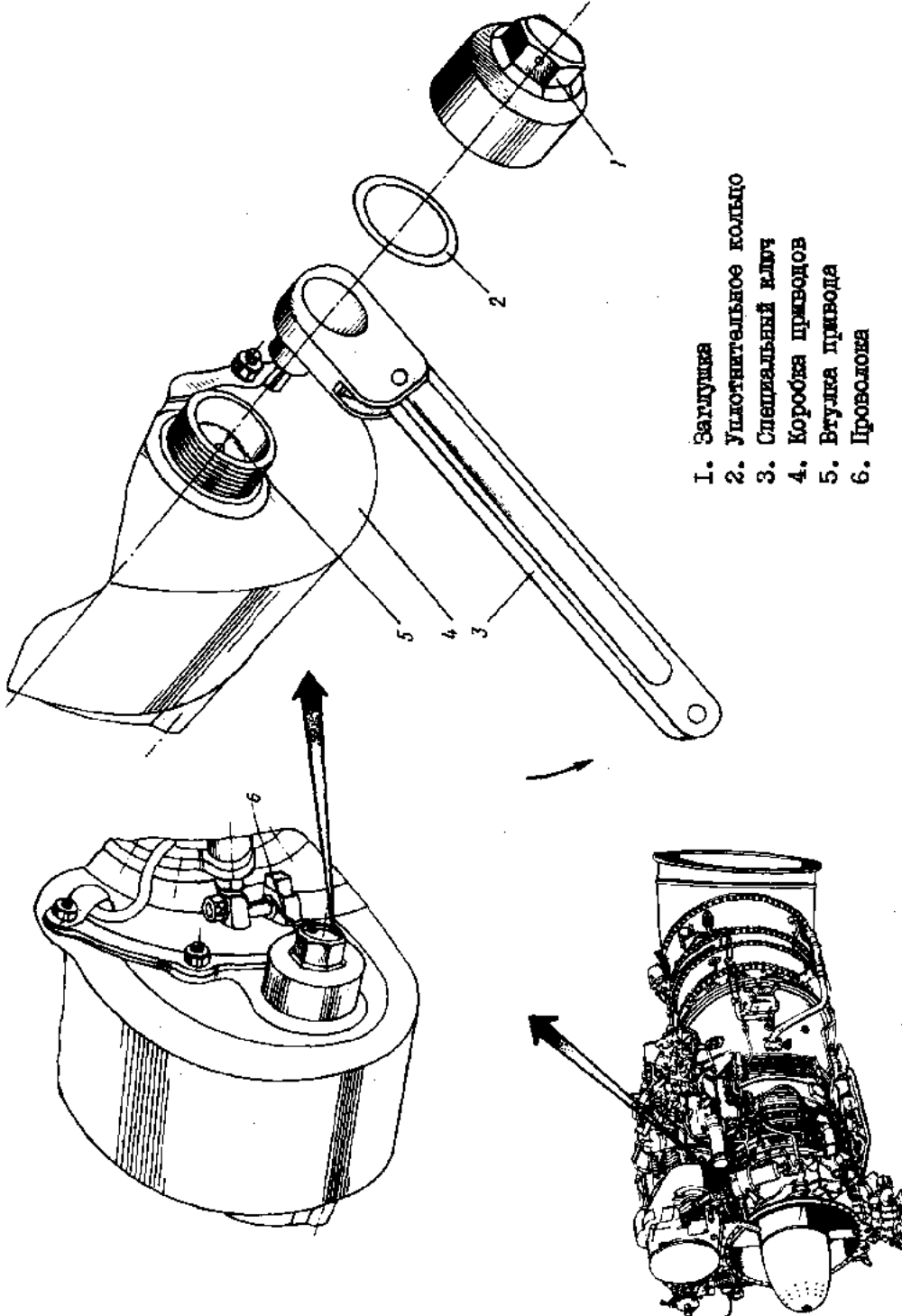
<p>К РО</p>	<p align="center">ТЕХНОЛОГИЧЕСКАЯ КАРТА № 305</p>		<p>На страницах 313-316</p>
<p>Пункт РО</p>	<p>Наименование работы: Прокрутка роторов турбокомпрессора и сво- одной турбины</p>		
<p align="center">Содержание операции и технические требования (ТТ)</p>			<p>Работы, выполняемые при отклонениях от ТТ</p>
<p>1. Прокрутка ротора турбокомпрессора</p> <p>1.1. Расстопорите и выверните заглушку (1) (см. рис. 302).</p> <p>1.2. Вставьте специальный ключ (3) во втулку привода (5) на коробке приводов (4).</p> <p>1.3. Прокрутите ротор турбокомпрессора в рабочем направлении на 15...20 оборотов. Вращение ротора турбокомпрессора должно быть плавным, посторонние шумы и заедания не допускаются.</p> <p>В случае появления постороннего шума в районе турбины компрессора выполните до 5 холодных прокруток (см. т.к. № 505) с последующей прокруткой ротора турбокомпрессора ключом после каждой холодной прокрутки.</p> <p>При неустранении шума повторите до 5 холодных прокруток с учетом ограничений (см. Двигатель - списание и работа, п. 2.3.19).</p> <p>Посторонний шум не допускается.</p>			<p>Произведите опробова- ние двигателя в объеме предполетной подготовки (см. Т.к. № 506) охлаждением двигате- ля на режиме малого газа перед остановом не менее 5 мин</p>

ДЕЙСТВИТЕЛЬНО: ВСЕ

072.00.00

Стр. 313
Март 15/88

ТВЗ-117
РУКОВОДСТВО ПО ТЕХНИЧЕСКОЙ ЭКСПЛУАТАЦИИ

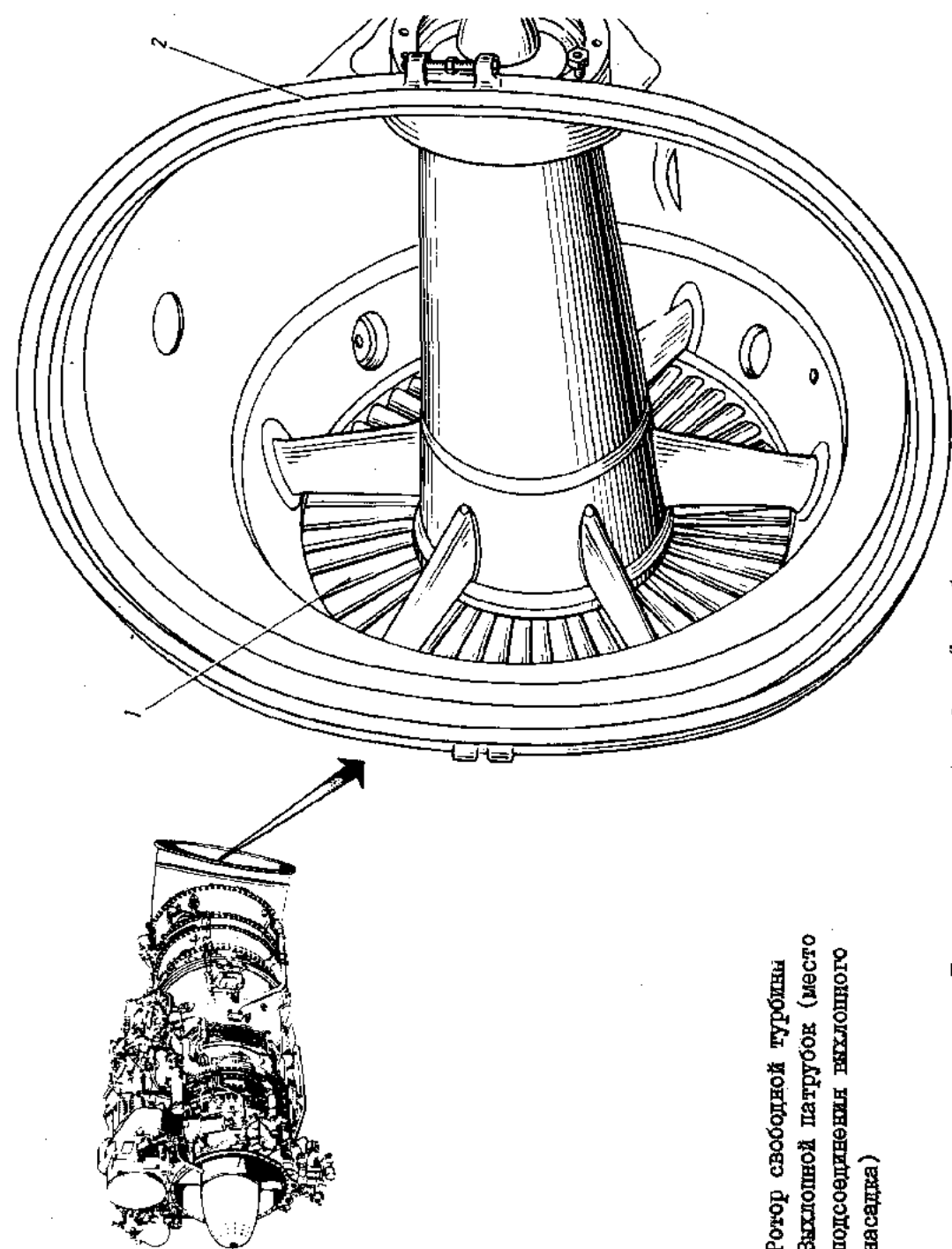
Работы, выполняемые при отклонениях от ТТ		Содержание операции и технические требования (ТТ)	<ol style="list-style-type: none"> 1. Заглушка 2. Уплотнительное кольцо 3. Специальный ключ 4. Коробка привода 5. Втулка привода 6. Проволока
Контроль роль			Прокрутка ротора турбокомпрессора Рис. 302

ДЕЙСТВИТЕЛЬНО: ВСЕ

072.00.00

Стр. 314
 Янв 15/86

ТВЗ-117
РУКОВОДСТВО ПО ТЕХНИЧЕСКОЙ ЭКСПЛУАТАЦИИ

Работы, выполняемые при отклонениях от ТТ	Содержание операции и технические требования (ТТ)	<div style="text-align: center;">  </div> <div style="margin-top: 20px;"> <p>1. Ротор свободной турбины</p> <p>2. Выходной патрубок (место подсоединения входного насоса)</p> </div>	Конт- роль
--	---	---	---------------

Прокрутка ротора свободной турбины

Рис. 303

ДЕЙСТВИТЕЛЬНО: ВСЕ

072.00.00

Стр. 315
 Янв 15/86

ТВЗ-117
РУКОВОДСТВО ПО ТЕХНИЧЕСКОЙ ЭКСПЛУАТАЦИИ

Конт- роль	Работы, выполняемые при отклонениях от ТТ	Содержание операции и технические требования (ТТ)
	<p>Поврежденное кольцо замените</p> <p>Выполните работы согласно п. 1.3</p>	<p>1.4. Выньте специальный ключ (3), вверните на место заглушку (1), предварительно убедившись в целости уплотнительного кольца (2), и законтрите проволокой (6).</p> <p>2. Прокрутка ротора свободной турбины</p> <p>2.1. Выньте заглушку из выхлопного насадка.</p> <p>2.2. Прокрутите ротор свободной турбины (1) (см. рис. 303) рукой за лопатки на 15...20 оборотов по часовой стрелке.</p> <p>Вращение ротора свободной турбины должно быть плавным, посторонние шум и заедания не допускаются.</p> <p>2.3. Поставьте заглушку на место.</p>
Расходуемые материалы	<p>1. Проволока</p> <p>2. Кольцо уплотнительное 2267A-2I-2</p>	Инструмент и приспособления
	<p>1. Плоскогубцы комбинированные</p> <p>2. Ключ открытый S = 14x17</p> <p>3. Ключ специальный 7818.0120</p>	Контрольно-проверочная аппаратура (НПА)

ДЕЙСТВИТЕЛЬНО: ВСЕ

072.00.00

Стр. 316
Нояб 17/93

ТВЗ-117
РУКОВОДСТВО ПО ТЕХНИЧЕСКОЙ ЭКСПЛУАТАЦИИ

К РО	ТЕХНОЛОГИЧЕСКАЯ КАРТА № 306	На страницах 317-319/320
Пункт РО	Наименование работы: Подготовка двигателя к установке ПЭУ	
	Содержание операции и технические требования (ТТ)	Конт- роль роль
<p>1. Расстопорите стопорный стержень (2) (см. рис. 304) и отверните гайку (1) крепления кова (3).</p> <p>2. Снимите кок (3).</p> <p>3. Расконтрите и отверните винты (4) крепления конуса (6).</p> <p>4. Снимите конус (6).</p> <p>5. Возьмите из ящика монтажных деталей, принадлежаемого к двигателю, проставочное кольцо (14) и установите его на крышку (8).</p> <p>ВНИМАНИЕ. ПРИ УСТАНОВКЕ СЕНСАТОРА ПЭУ НА КРЫШКУ (8) ЗАТЯЖКУ РЕЗЬБОВОГО ПАЛЫЦА (7) ПРОИЗВЕДИТЕ МОМЕНТОМ 3^{+0,5} кгс·м.</p> <p>6. Отверните со шпупера (10) заглушку (9).</p> <p>7. Расстопорите и отверните гайка и снимите заглушку (12) с прокладкой (13).</p> <p>ПРИМЕЧАНИЕ. 1. На двигателях, не укомплектованных коком (3) и конусом (6), работы по пп. 1-4 не выполняйте.</p> <p>2. Снятые детали законсервируйте и храните совместно с одиночным комплексом запчастей.</p>		

ДЕЙСТВИТЕЛЬНО: ВСЕ

072.00.00

Стр. 317
Нояб 17/93

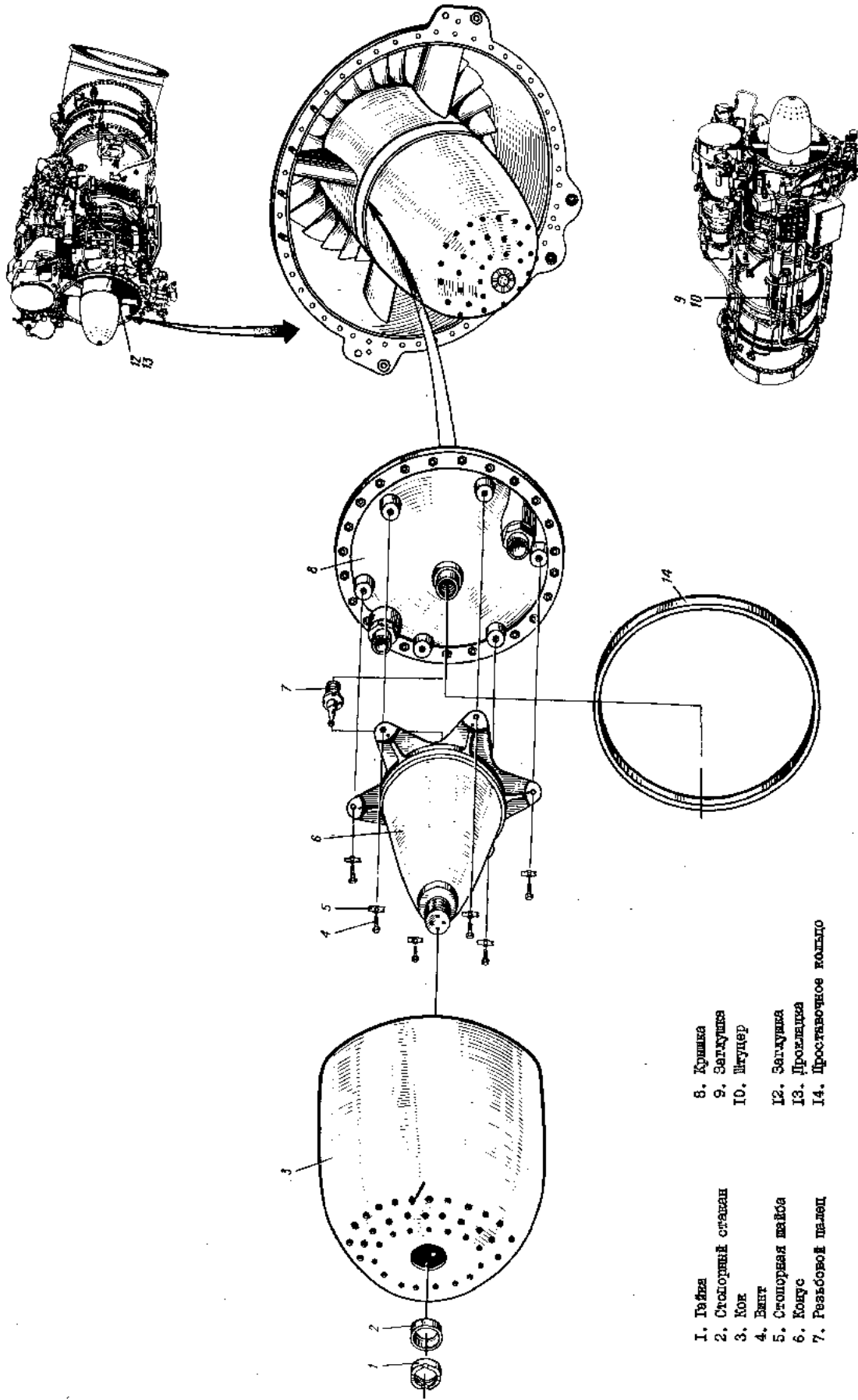
ТВЗ-117
РУКОВОДСТВО ПО ТЕХНИЧЕСКОЙ ЭКСПЛУАТАЦИИ

Контрольно-проверочная аппаратура (КПА)	Инструмент и приспособления	Расходуемые материалы
	1. Ключ открытый s = 10x12 2. Ключ открытый s = 27x32	1. Проволока 2. Кольцо проставочное 78Г7.0272

ДЕЙСТВИТЕЛЬНО: ВСЕ

072.00.00

Стр. 318
Янв 15/86



- | | |
|---------------------|-------------------------|
| 1. Гайка | 8. Крышка |
| 2. Стопорный стакан | 9. Заглушка |
| 3. Кок | 10. Муфта |
| 4. Болт | 12. Заглушка |
| 5. Стопорная шайба | 13. Прокладка |
| 6. Болт | 14. Проставочное кольцо |
| 7. Резьбовой палец | |

К подготовке двигателя для установки ИСУ

Рис. 304

072.00.00

Стр. 319/320
 Ноябрь 17/93

ДЕЙСТВИТЕЛЬНО: ВСЕ

ТВЗ-117
РУКОВОДСТВО ПО ТЕХНИЧЕСКОЙ ЭКСПЛУАТАЦИИ

<p>К РО</p>	<p>ТЕХНОЛОГИЧЕСКАЯ КАРТА № 307</p>	<p>На страницах 321, 322</p>
<p>Пункт РО</p>	<p>Наименование работы: Работы, выполняемые на двигателе после снятия ПЗУ с вертолета</p>	
	<p>Содержание операции и технические требования (ТТ)</p>	<p>Работы, выполняемые при отклонениях от ТТ</p>
	<p>1. Снимите с крышки (8) (см. рис. 304) проставочное кольцо (14) и положите его в ящик монтажных деталей.</p> <p>2. Установите конус (6) на крышку (8).</p> <p>3. Заверните винты (4) и законтрите их стопорными шайбами (5).</p> <p>4. Установите кон (3) и закрепите его гайкой (1); гайку законтрите стопорным стопорным коном (2) согласно схеме стопорения (см. 072.60.00, рис. 205, лист I, вид А), не допуская разрыва материала стакана.</p> <p>5. Установите заглушку (9) на штуцер (10) трубопровода отбора воздуха для противобледнительной системы двигателя и застопорите ее проволокой.</p> <p>6. Установите заглушку (12), подложив предварительно под нее прокладку (13), смазанную с двух сторон силиконовой эмалью, наворачите гайки и застопорите проволокой.</p>	<p>Конт- роль</p>

ДЕЙСТВИТЕЛЬНО: ВСЕ

072.00.00

Стр. 321
Нояб 17/93

ТВЗ-117
РУКОВОДСТВО ПО ТЕХНИЧЕСКОЙ ЭКСПЛУАТАЦИИ

Контрольно-проверочная аппаратура (КПА)	Инструмент и приспособления	Расходуемые материалы
	<ol style="list-style-type: none">1. Ключ открытый S = 10x122. Ключ открытый S = 27x32	<ol style="list-style-type: none">1. Проволока2. Эмаль эпоксидная3. Стакан стопорный 7821.03214. Шайба стопорная 3464А-65. Кольцо протавочное 7817.0272

ДЕЙСТВИТЕЛЬНО: ВСЕ

072.00.00

Стр. 322
Янв 15/86

<p>К РО</p>	<p>ТЕХНОЛОГИЧЕСКАЯ КАРТА № 308</p>	<p>На страницах 323, 324</p>
<p>Пункт РО</p>	<p>Наименование работы: Промывка и эмульсирование проточной части двигателя при положительных температурах наружного воздуха</p>	<p>Работы, выполняемые при отклонениях от ТТ</p>
<p>Содержание операции и технические требования (ТТ)</p>		<p>Монт-роль</p>
<p>1. Общие требования</p> <p>1.1. Промывку и эмульсирование производите с помощью установки для промывки, входящей в комплект вертолетного оборудования, в соответствии с инструкцией по эксплуатации установки.</p> <p>1.2. Пресная вода, применяемая для промывки и эмульсирования, не должна иметь механических примесей.</p> <p>1.3. Состав эмульсии (по объему): смазка СП-3(5ЭЦ) - 40 %, пресная вода - 60 %.</p> <p>1.4. Вода и эмульсия должны быть нагреты до температуры 45-55 °С и подаваться в двигатель при давлении перед форсунками 1,5-2,0 кгс/см².</p> <p>1.5. Для промывки и эмульсирования одного двигателя требуется: воды - не менее 10 л, эмульсии - 2 л.</p> <p>2. Подготовка к промывке и эмульсированию</p> <p>2.1. Установите перед входным тоннелем двигателя промышленный коллектор.</p> <p>2.2. Подготовьте установку для промывки и эмульсирования и подключите к ней промышленный коллектор.</p>		

ДЕЙСТВИТЕЛЬНО: ВСЕ

072.00.00

Стр. 323
 Янв 15/86

ТВЗ-117
РУКОВОДСТВО ПО ТЕХНИЧЕСКОЙ ЭКСПЛУАТАЦИИ

Содержание операции и технические требования (ТТ)	Работы, выполняемые при отклонениях от ТТ	Конт- роль
<p>3. Промывка и эмульсирование</p> <p>3.1. Произведите запуск двигателя.</p> <p>3.2. После работы на режиме малого газа не менее одной минуты подайте в проточную часть двигателя воду.</p> <p>ПРЕДУПРЕЖДЕНИЕ. В процессе подачи воды допускается падение частоты вращения ротора ТК до 10 % и уменьшение температуры газов до 20 °С с последующим их восстановлением после прекращения подачи воды.</p> <p>3.3. После окончания промывки проработайте на малом газе 2-3 мин и остановите двигатель.</p> <p>3.4. На выбеге, при частоте вращения ротора ТК 40-50 %, подайте в двигатель эмульсию.</p> <p>4. Работы, выполняемые после промывки и эмульсирования</p> <p>4.1. Снимите промывочный коллектор.</p> <p>4.2. Удалите салфеткой излишки эмульсии во входном тоннеле, корпусе первой опоры и выхлопном патрубке двигателя.</p> <p>4.3. Удалите налет соли с поверхностей двигателя и агрегатов влажной салфеткой, смоченной пресной водой.</p>		
Контрольно-проверочная аппаратура (КПА)	Инструмент и приспособления	Расходуемые материалы
	<p>1. Установка для промывки</p> <p>2. Коллектор промывочный</p>	<p>1. Вода пресная</p> <p>2. Смазка СП-3 (59Ц)</p> <p>3. Салфетка хлопчатобумажная</p>

ДЕЙСТВИТЕЛЬНО: ВСЕ

072.00.00

Стр. 324
Янв 15/86

И РО	ТЕХНОЛОГИЧЕСКАЯ КАРТА № 309	На страницах 325, 326
Пункт РО	Наименование работы: Промывка прочной части двигателя при отрицательных температурах наружного воздуха	Конт-Роль
Содержание операции и технические требования (ТТ)		Работы, выполняемые при отклонениях от ТТ
<p>1. Общие требования</p> <p>1.1. Промывку производите с помощью установки для промывки, входящей в комплект вертолетного оборудования, в соответствии с инструкцией по эксплуатации установки.</p> <p>1.2. Пресная вода, применяемая для промывки, не должна иметь механических примесей и не давать осадков при приготовлении водоспиртовой смеси.</p> <p>1.3. Состав водоспиртовой смеси (по объему): при температурах наружного воздуха до -20°C: гидролизный этиловый спирт - 40 %; вода - 60 %, при температурах наружного воздуха ниже -20°C: гидролизный этиловый спирт - 60 %; вода - 40 %.</p> <p>1.4. Водоспиртовая смесь должна подаваться в двигатель при давлении перед форсунками не менее 1,5 кгс/см².</p> <p>1.5. Для промывки одного двигателя требуется не менее 10 л водоспиртовой смеси.</p> <p>2. Подготовка к промывке</p> <p>2.1. Установите перед входным тоннелем двигателя промывочный коллектор.</p> <p>2.2. Подготовьте установку для промывки и подключите к ней промывочный коллектор.</p>		

ДЕЙСТВИТЕЛЬНО: ВСЕ

072.00.00Стр. 325
Янв 15/86

ТВЗ-117
РУКОВОДСТВО ПО ТЕХНИЧЕСКОЙ ЭКСПЛУАТАЦИИ

Содержание операции и технические требования (ТТ)	Работы, выполняемые при отклонениях от ТТ	Комп- роль
<p>3. Промывка</p> <p>ВНИМАНИЕ. ПРОМЫВКУ ПРОИЗВОДИТЕ НЕПОСРЕДСТВЕННО ПОСЛЕ ОКОНЧАНИЯ ПОЛЕТОВ НА "ГОРЯЧЕМ" ДВИГАТЕЛЕ.</p> <p>3.1. Произведите холодную прокрутку двигателя.</p> <p>3.2. Через 10-15 с после начала холодной прокрутки подайте в двигатель водоспиртовую смесь.</p> <p>3.3. Непосредственно после промывки запустите двигатель, "просушите" его на малом газе 2-3 мин и остановите.</p> <p>4. Работы, выполняемые после промывки</p> <p>4.1. Снимите промывочный коллектор.</p> <p>4.2. Удалите налет соли с поверхностей двигателя и агрегатов влажной салфеткой, очищенной водоспиртовой смесью.</p>		
Контрольно-проверочная аппаратура (НПА)	Инструмент и приспособления	Расходуемые материалы
	<p>1. Установка для промывки</p> <p>2. Коллектор промывочный</p>	<p>1. Вода пресная</p> <p>2. Спирт этиловый гидролизный</p> <p>3. Салфетка хлопчатобумажная</p>

ДЕЙСТВИТЕЛЬНО: ВСЕ

072.00.00

Стр. 326
 Янв 15/86

ДВИГАТЕЛЬ - МОНТАЖ И ДЕМОНТАЖ

К РО	ТЕХНОЛОГИЧЕСКАЯ КАРТА № 40I	На страницах 40I, 402
Пункт РО	Наименование работы: Расщавка двигателя	
	Содержание операции и технические требования (ТТ)	Работы, выполняемые при отклонениях от ТТ
	<p>1. Перед расщавкой двигателя произведите наружный осмотр контейнера (см. рис. I002) и убедитесь в отсутствии повреждений и наличии пломб.</p> <p>2. Отверните гайки узлов крепления (7) крышки (I) к основанию (8). Прикрепите трос подъемного приспособления к четырем скобам (6) крышки и снимите ее с основания контейнера.</p> <p>ВНИМАНИЕ. КРЫШКУ КОНТЕЙНЕРА ПОДНИМАЙТЕ ОСТОРОЖНО, БЕЗ ПЕРЕКССОВ.</p> <p>3. Разрежьте полиэтиленовый чехол вблизи шва (см. рис. I00I) и осторожно закатайте чехол вниз. Снимите мешочки с силикагелем, индикаторы влажности, парафинированную бумагу.</p> <p>4. Двигатели поставляются как с окраской корпусов компрессора, камерн стгорания, турбин, четвертой опоры и вклянного пагубка, так и без их окраски, при этом стнки указанных корпусов должны быть окрашены.</p> <p>Осмотрите двигатель, убедитесь в отсутствии повреждений, проверьте по прилагаемой документации срок консервации, комплектность, наличие инструмента, монтажных деталей и одиночного комплекта запчастей.</p> <p>Допускается установка на один вертолет двигателей с окрашенными и неокрашенными корпусами.</p>	Конт- роль

ДЕЙСТВИТЕЛЬНО: ВСЕ

072.00.00

Стр. 40I
Янв 15/86

ТВЗ-117
РУКОВОДСТВО ПО ТЕХНИЧЕСКОЙ ЭКСПЛУАТАЦИИ

Расходуемые материалы	
Инструмент и приспособления	1. Ключ открытый S = 30x32 2. Приспособление подъемное 3. Рожкица
Контрольно-проверочная аппаратура (КПА)	

ДЕЙСТВИТЕЛЬНО: ВСЕ

072.00.00

Стр. 402
Янв 15/86

ТВЗ-117
РУНОВОДСТВО ПО ТЕХНИЧЕСКОЙ ЭКСПЛУАТАЦИИ

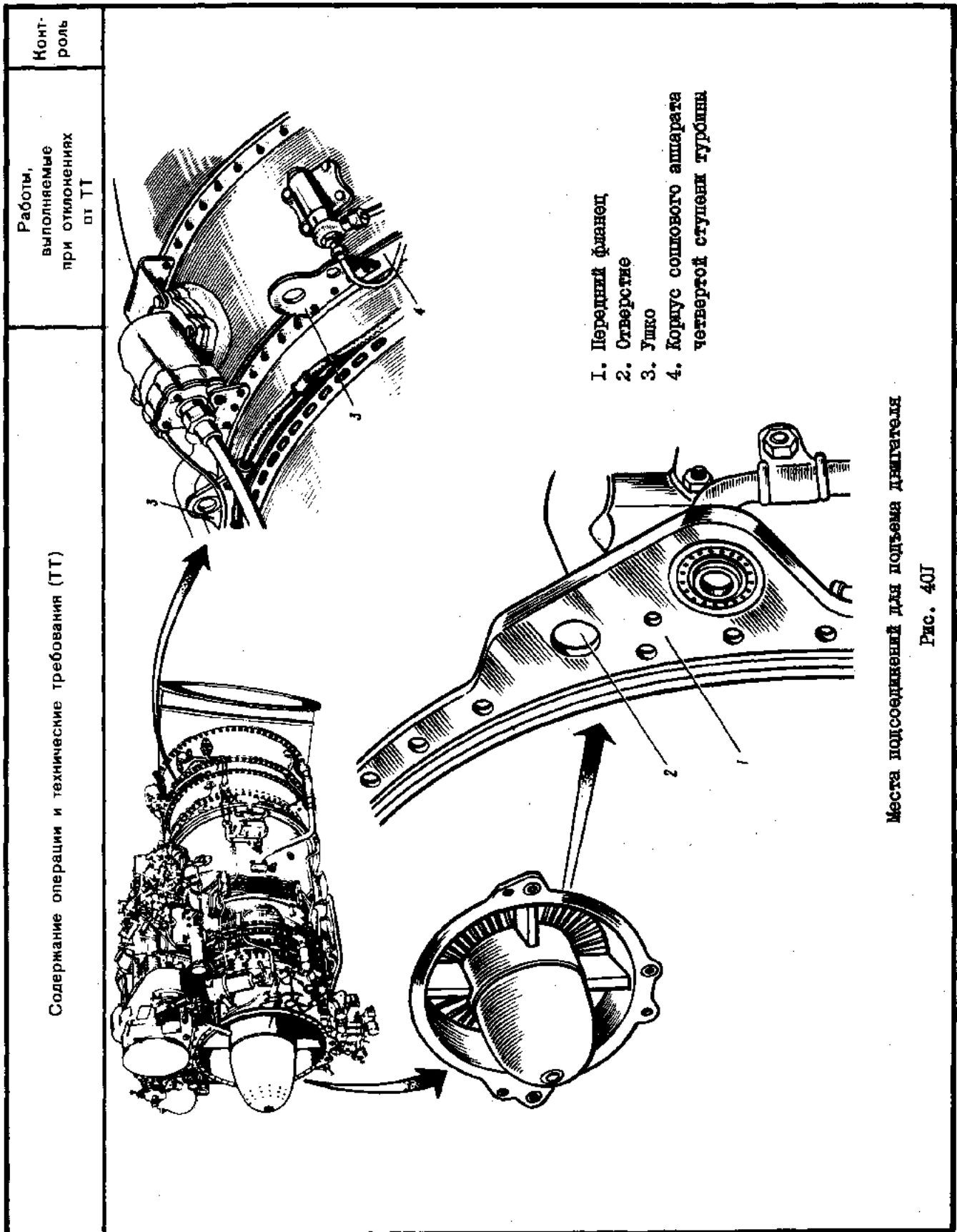
К РО	ТЕХНОЛОГИЧЕСКАЯ КАРТА № 402	На страницах 403-418
Пункт РО	Наименование работы: Монтаж двигателя	
Содержание операции и технические требования (ТТ)		Монт- роль
<p>1. Монтаж двигателя производите при смонтированном редукторе согласно вертолетной документации с учетом требований настоящей технологической карты.</p> <p>2. Перед монтажом двигателя очистите моторсек от посторонних предметов, пыли, грязи и промойте все элементы маслосистем вертолета. При наработке вертолета менее 100 ч маслорадиатор допускается не промывать.</p> <p>ВНИМАНИЕ. ПРИ ЗАМЕНЕ ДВИГАТЕЛЯ ПО НАЛИЧИЮ СТРУЖКИ ПЕРЕД МОНТАЖОМ ДВИГАТЕЛЯ ЗАМЕНИТЕ МАСЛОРАДИАТОР.</p> <p>3. Приспособление для подъема двигателя подсоедините к отверстиям (2) (см. рис. 401) на переднем фланце (1) и к ушкам (3), расположенным на корпусе соплового аппарата четвертой ступени турбины (4).</p> <p>4. Подготовку двигателя к монтажу выполняйте на монтажной тележке.</p> <p>ПРИМЕЧАНИЕ. Во внезаводских условиях разрешается выполнять подготовительные работы на подставке транспортно-монтажного контейнера.</p> <p>5. Для перестановки двигателя с подставки на монтажную тележку (см. рис. 402):</p> <p>а) подсоедините приспособление для подъема, сделайте предварительное натяжение тросов;</p> <p>б) отверните гайки (1) болтов (4) крепления боковых цапф (3) и гайки (8) болтов (5) крепления задней опоры (6).</p> <p>6. Перед монтажом двигателя:</p> <p>6.1. Прокределите наружную расконсервацию двигателя (см. т.к. № 301).</p>		Работы, выполняемые при отклонениях от ТТ

ДЕЙСТВИТЕЛЬНО: ВСЕ

072.00.00

Стр. 403
Нояб 17/93

ТВЗ-117
РУКОВОДСТВО ПО ТЕХНИЧЕСКОЙ ЭКСПЛУАТАЦИИ



Места подсоединения для подъема двигателя

Рис. 40Г

ДЕЙСТВИТЕЛЬНО: ВСЕ

072.00.00

Стр. 404
 Янв 15/86

ТВЗ-117
РУКОВОДСТВО ПО ТЕХНИЧЕСКОЙ ЭКСПЛУАТАЦИИ

Конт- роль	Работы, выполняемые при отклонениях от ТТ	Конт- роль
	<p style="text-align: center;">Содержание операции и технические требования (ТТ)</p> <p>6.2. Снимите имитатор (7) (см. рис. 404), заглушку (35) и установите датчики измери- телей частоты вращения ротора турбокомпрессора, давления масла; подкчайте штеп- сельные разъемы этих датчиков к микрокомлектору в соответствии с маркировкой и нанесите на штепсельные разъемы алюминиевую эмаль ЭП-140 по грунтовке ЭП-076 (см. т.к. № 703).</p> <p>ПРИМЕЧАНИЕ. На некоторых модификациях двигателей имитатор (8) и датчик давления топлива не устанавливаются, а тройник к датчику давления масла ме- няется (переставляется) на вертолетный укороченный тройник (см. кн. 3).</p> <p>6.3. Снимите заглушки с входа и выхода двигателя, клапанов перекуса и защитные ленты с воздушного стартера;</p> <p>снятье заглушки и защитные ленты храните комплектно и устанавливайте на двига- тель при отправке его из эксплуатирующей организации.</p> <p>6.4. Подсоедините входной тоннель вертолета к переднему фланцу (4) (см. рис. 404).</p> <p>6.5. Установите на вертолет ЭРД (РПР), соблюдая требования, изложенные в 073.15.04 (073.16.04), т.к. № 201 (см. кн. 3).</p> <p>7. При монтаже двигателя:</p> <p>7.1. Для отсоединения передней подвески и задней цапфы от двигателя:</p> <p>а) подсоедините (см. рис. 401) к двигателю приспособление для подъема и сделайте предварительное натяжение тросов;</p> <p>б) отверните гайки (I) (см. рис. 402) болтов (4) крепления боковых цапф (3) и гайки (8) болтов (5) крепления задней опоры (6) и поднимите двигатель в поло- жение, удобное для работ;</p> <p>в) отверните гайки (38) (см. рис. 1001) болтов (29) крепления передней подвес- ки (25) и гайки (15) болтов (11) крепления задней цапфы (13).</p> <p>7.2. Перед стыковкой двигателя с редуктором:</p> <p>а) осмотрите состояние шлицев рессоры (1) (см. рис. 403), нет ли на них сколов и других повреждений, а также не повреждено ли утолнительное кольцо (2).</p>	<p>При обнаружении пов- реждений замените рес- сору (см. 072.53.00,</p>

ДЕЙСТВИТЕЛЬНО: ВСЕ

072.00.00

Стр. 405
Нояб 17/93

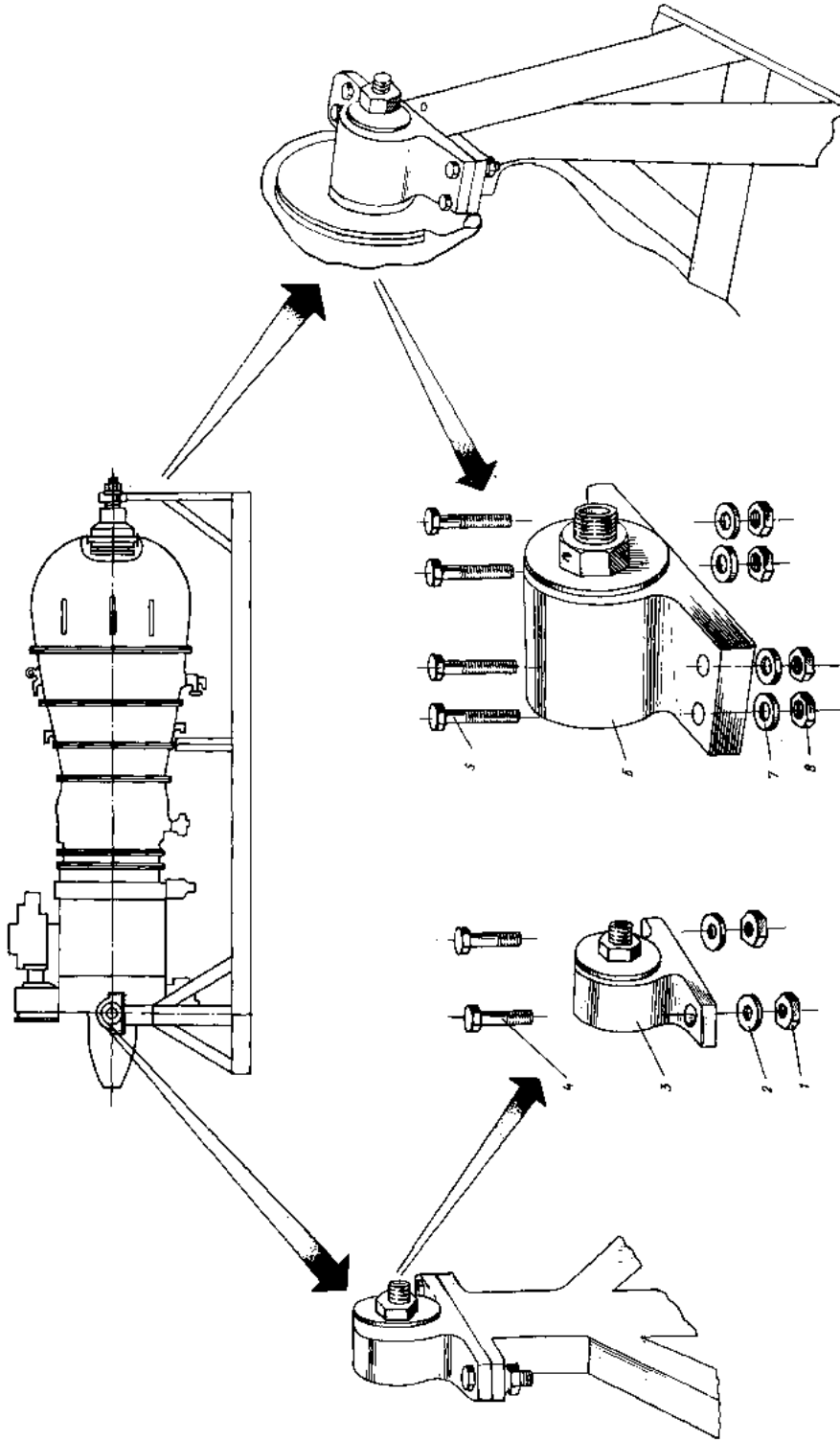
ТВЗ-117
РУКОВОДСТВО ПО ТЕХНИЧЕСКОЙ ЭКСПЛУАТАЦИИ

Конт- роль	Работы, выполняемые при отклонениях от ТТ	
	<p style="text-align: center;">Содержание операции и технические требования (ТТ)</p> <p>ВНИМАНИЕ: ДЛЯ ПРЕДУПРЕЖДЕНИЯ ВОЗМОЖНОГО ПЕРЕКОСА РЕГУЛИРОВОЧНОГО КОЛЫЦА СДВИГАТЬ РЕССОРУ ЗАПРЕЩАЕТСЯ.</p> <p>В СЛУЧАЕ СДВИГА ИЛИ СНЯТИЯ РЕССОРЫ ЗАМЕРЬТЕ РАЗМЕР "А" (см. 72.53.00, т.к. № 203);</p> <p>б) отсоедините от редуктора (9) корпус сферы (6) и установите его на фланец (3) силового конуса (4) двигателя; вставьте в отверстия болты (5), нацельте на них стопорные шайбы (7), загните и законтруйте гайки крепления (8); правильность установки корпуса сферы конструктивно обеспечена смещением одного отверстия на стыковочных фланцах корпуса сферы (6) и силового конуса (4) двигателя и постановкой всех двенадцати болтов (5);</p> <p>в) смажьте сферические поверхности корпуса сферы (6), сферической цапфы подшипника (11) и шлиц рессоры (1) тонким слоем масла, применяемого в системе смазки двигателя;</p> <p>г) подсоедините к узлам крепления (17) на переднем фланце (18) двигателя и узлам фюзеляжа две вертикальные и одну малую (со стороны соседнего двигателя) тяги.</p> <p>7.3. Осторожно введите рессору (1) в зацепление со шлицевой втулкой (15) муфты свободного хода редуктора, перемещая назад закрепленный на трех передних тягах двигатель и разворачивая, при необходимости, рессору за лопатки свободной турбины.</p> <p>ВНИМАНИЕ: 1. ДОПУСТИМЫЙ УГЛОВОЙ ПЕРЕКОС ОСЕЙ ДВИГАТЕЛЯ И МУФТЫ СВОБОДНОГО ХОДА РЕДУКТОРА ПРИ СТЫКОВКЕ ДВИГАТЕЛЯ С РЕДУКТОРОМ - НЕ БОЛЕЕ 30 МИН (ОБЕСПЕЧИВАЕТСЯ ЗАКРЕПЛЕНИЕМ ДВИГАТЕЛЯ НА ТРЕХ ПЕРЕДНИХ ТЯГАХ, ОТРЕГУЛИРОВАННЫХ СОГЛАСНО ИНСТРУКЦИИ ПО ТЕХНИЧЕСКОЙ ЭКСПЛУАТАЦИИ ВЕРТОЛЕТА).</p> <p>2. ПОКАЧИВАНИЯ И УДАРЫ ПРИ СТЫКОВКЕ ДВИГАТЕЛЯ С РЕДУКТОРОМ НЕ ДОПУСКАЮТСЯ.</p>	<p>т.к. № 203) или угломерное кольцо</p>

ДЕЙСТВИТЕЛЬНО: ВСЕ

072.00.00

Стр. 406
Янв 15/86



- 1. Гайка
- 2. Шайба
- 3. Базовая цапфа
- 4. Болт
- 5. Болт
- 6. Задняя опора
- 7. Шайба
- 8. Гайка

Перестановка двигателя с подстанки на монтажную тележку

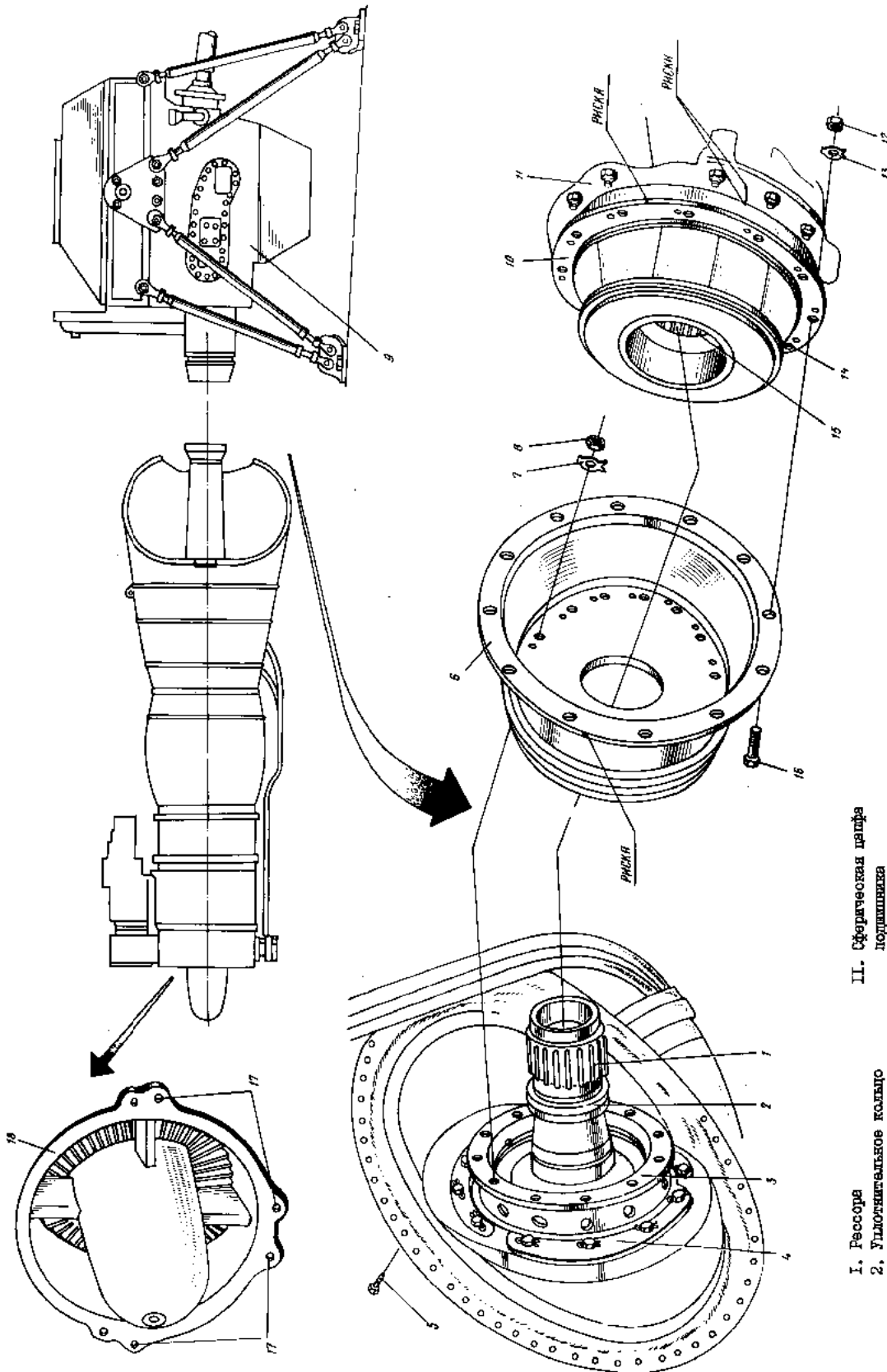
Рис. 402

ДЕЙСТВИТЕЛЬНО: ВСЕ

072.00.00

Стр. 407

Янв 15/86



1. Гессора
2. Уплотнительное кольцо
3. Фланец
4. Слоновой корпус двигателя
5. Болт
6. Корпус сфера
7. Сторонняя шайба
8. Шайба
9. Болт
10. Крышка сфера

11. Сферическая шайба подшпильки
12. Шайба
13. Сторонняя шайба
14. Уплотнительное кольцо
15. Шлицевая втулка
16. Болт
17. Угол крепления
18. Передний фланец

Монтаж и демонтаж двигателя

Рис. 403

ДЕЙСТВИТЕЛЬНО: ВСЕ

072.00.00

Стр. 408
 Янв 15/86

ТВЗ-117
РУКОВОДСТВО ПО ТЕХНИЧЕСКОЙ ЭКСПЛУАТАЦИИ

Работы, выполняемые при отклонениях от ТТ	Конт- роль
<p style="text-align: center;">Содержание операции и технические требования (ТТ)</p>	
<p>7.4. Совместите отверстия фланцев крепления корпуса сферн (6) с крышкой сферн (10), развернув вручную крышку сферн до совпадения риска на корпусе и крышке сферн; поставьте все болты (16), стопорные шайбы (13) и затяните гайки (12).</p> <p>ВНИМАНИЕ. УСЫ СТОПОРНЫХ ШАЙБ НЕ ОТПУСКАЙТЕ.</p> <p>Правильность установки крышки сферн конструктивно обеспечена смещением одного отверстия в стиковочных фланцах корпуса и крышки сферн и постановкой всех болтов (16).</p> <p>ПРИМЕЧАНИЕ. Риски на фланцах корпуса и крышки сферн нанесены для облегчения совмещения отверстий при сборке.</p> <p>7.5. Проконтролируйте разворот двигателя относительно главного редуктора, проверив смещение риска, нанесенных на сферической цапфе подшипника (11) со стороны редуктора и крышке сферн (10); смещение одной риски относительно другой - не более $\pm 1,5$ мм.</p> <p>8. После монтажа двигателя:</p> <p>8.1. Проверьте соосность двигателя с главным редуктором (см. т.к. № 606) и при необходимости отрегулируйте.</p> <p>8.2. Застопорьте гайки (12) болтов (16) крепления крышки сферн (10).</p> <p>8.3. Установите без натяга вторую малую тягу.</p> <p>8.4. Подсоедините к двигателю и застопорите:</p> <p>а) трубопровод отвода масла из первой опоры в маслобак к штуцеру (36) (см. рис. 404);</p> <p>б) трубопровод отбора воздуха для нужд вертолета: к фланцу (9), предварительно расстопорив и открутив винты (12) крепления заглушки (11), или к фланцу (14), предварительно расстопорив винты (18) крепления заглушки (16).</p>	

ДЕЙСТВИТЕЛЬНО: ВСЕ

072.00.00

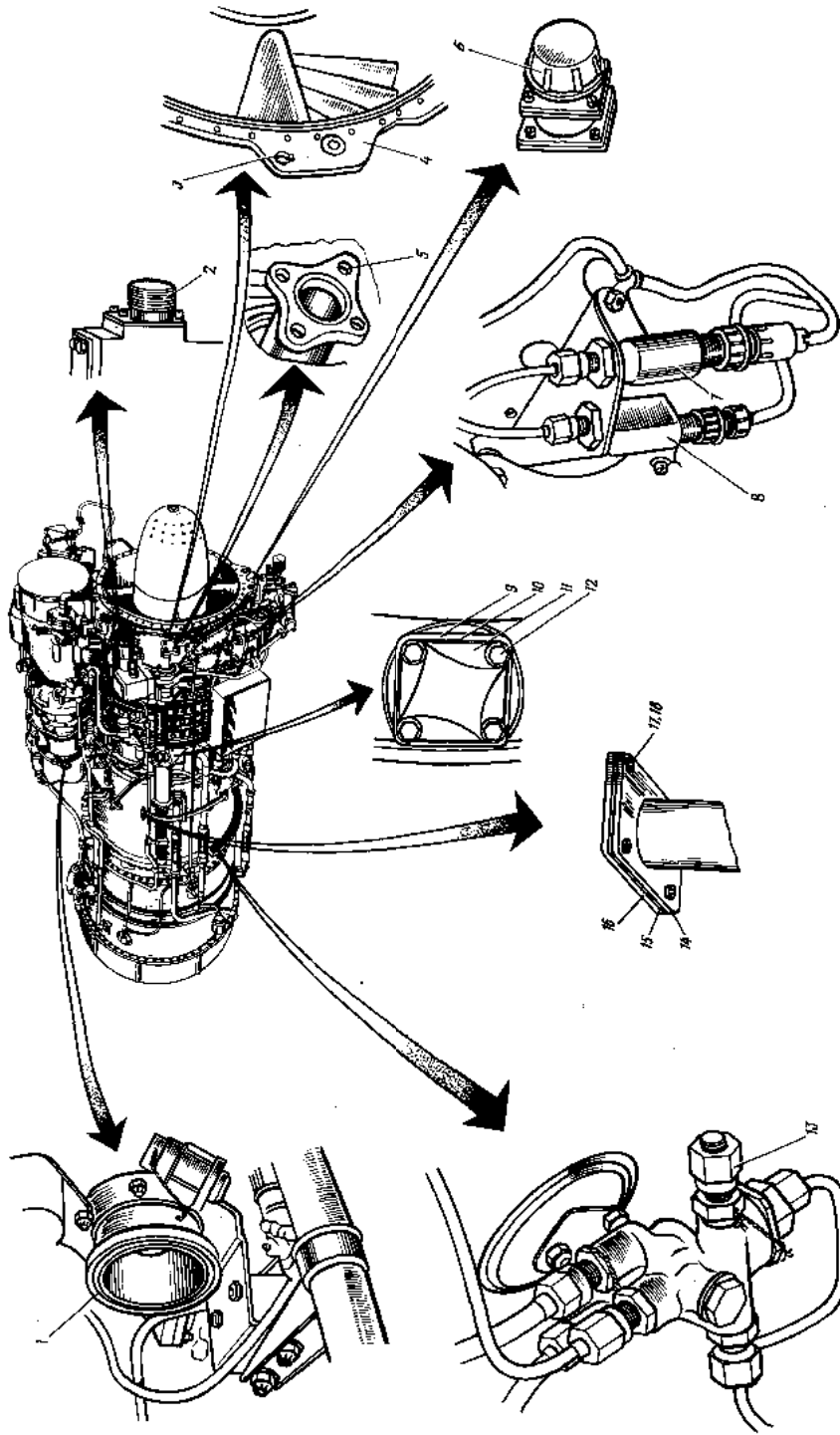
Стр. 409
Янв 15/86

Конт- роль	Работы, выполняемые при отклонениях от ТТ	Содержание операции и технические требования (ТТ)
		<p>Содержание операции и технические требования (ТТ)</p> <p>ВНИМАНИЕ. ПРИ ПОДСЕДИНЕНИИ ТРУБОПРОВОДА К ФЛАНЦУ (9) РАЗРЕШАЕТСЯ ЗАМЕНА ШАЙБЫ (10) ДИАМЕТРОМ 23 мм НА ШАЙБУ ДИАМЕТРОМ 25 мм. ПОСТАНОВКА ШАЙБ ДРУГИХ ДИАМЕТРОВ НЕ ДОПУСКАЕТСЯ. ОДНОВРЕМЕННОЕ ПОДКЛЮЧЕНИЕ ОТБОРОВ ОТ ФЛАНЦА (9) И ФЛАНЦА (14) НЕ ДОПУСКАЕТСЯ;</p> <p>в) трубопровод отбора горячего воздуха для нужд вертолета к фланцу (5);</p> <p>г) трубопровод подвода топлива к фланцу (19).</p> <p>ВНИМАНИЕ. ПЕРЕД ПОДСЕДИНЕНИЕМ ТРУБОПРОВОДА ПРОВЕРЬТЕ НАЛИЧИЕ УПЛОТНИТЕЛЬНОГО КОЛЬЦА (20) НА ФЛАНЦЕ НАСОСА;</p> <p>д) дренажный трубопровод к штуцеру (13) дренажного клапана;</p> <p>е) трубопровод (с установленным сигнализатором стружки) отвода масла в маслобак радиатор к штуцеру (33) маслоагрегата и трубопровод отвода масла в маслобак к штуцеру (37) (на некоторых модификациях двигателя штуцер (37) заглушен), (см. кн. 3);</p> <p>ж) трубопровод подвода масла из маслофона к штуцеру (34) маслоагрегата;</p> <p>з) трубопроводы системы синхронизации, для чего: соедините штуцер (25) синхронизатора мощности устанавливаемого двигателя со штуцером (24) соседнего двигателя, а штуцер (25) синхронизатора мощности соседнего двигателя - со штуцером (24) устанавливаемого двигателя.</p> <p>ВНИМАНИЕ. НАТЯГ НА ШТУЦЕРАХ И ФЛАНЦАХ ДВИГАТЕЛЯ ПРИ ПОДСЕДИНЕНИИ ТРУБОПРОВОДОВ НЕ ДОПУСКАЕТСЯ.</p> <p>и) трубу подвода воздуха к фланцу (1) воздушного стартера;</p> <p>к) шланг отвода масла в маслобак от штуцера (30) верхнего маслонасоса;</p> <p>л) главный итепсельный разъем и итепсельный разъем (2) к регулирующей заслонке, к итепсельным разъемам датчика ДЧВ и датчика ДТА.</p> <p>м) тали управления дригителем и рычагам управления насоса-регулятора: к рычагу (22) управления частотой вращения ротора турбокомпрессора;</p>

ДЕЙСТВИТЕЛЬНО: ВСЕ

072.00.00

Стр. 410
Нояб 17/93



- 1. Фланец воздушного сепаратора
- 2. Шлицевый разъем заслонки ПСС
- 3. Отверстие для крепления хромовой нафторсатчики
- 4. Переходный фланец
- 5. Фланец отбора горячего воздуха

- 6. Главный шлицевый разъем
- 7. Индикатор давления масла
- 8. Индикатор давления топлива (на двигателях модифицированных двигателях не устанавливается, см. лн. 3)
- 9. Фланец отбора воздуха

- 10. Шайба
- 11. Заглушка
- 12. Винт
- 13. Штуцер дренажного клапана
- 14. Фланец отбора воздуха
- 15. Прокладка
- 16. Заглушка
- 17. Шайба
- 18. Винт и гайка

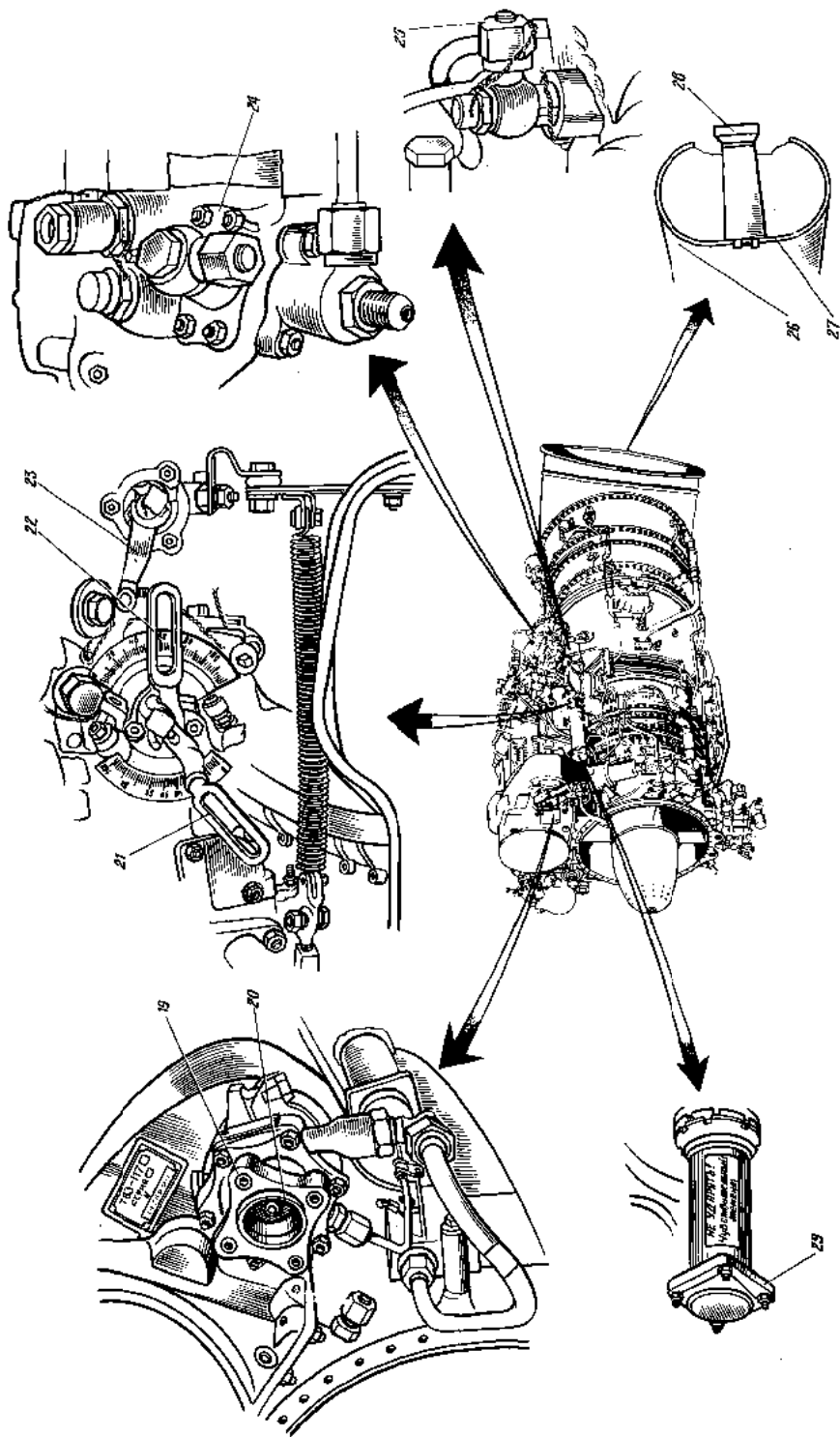
Места подсоединений на двигателе

Рис. 404 (лист 1 из 3)

ДЕЙСТВИТЕЛЬНО: ВСЕ

072.00.00

Стр. 411
 Янв 15/86



- 19. Фланец
- 20. Уплотнительное кольцо
- 21. Рычаг управления от
- 22. Рычаг управления в тн
- 23. Рычаг стоп-крана
- 24. Штуцер подвода P_2 к синхронизатору от соседнего двигателя
- 25. Штуцер отвода P_2 к синхронизатору соседнего двигателя
- 26. Выключной патрубкок
- 27. Стяжной хомут
- 28. Фланец крепления двигателя к редуктору
- 29. Фланец крепления воздухопровода обдува термоматрона

Места подсоединений на двигателе

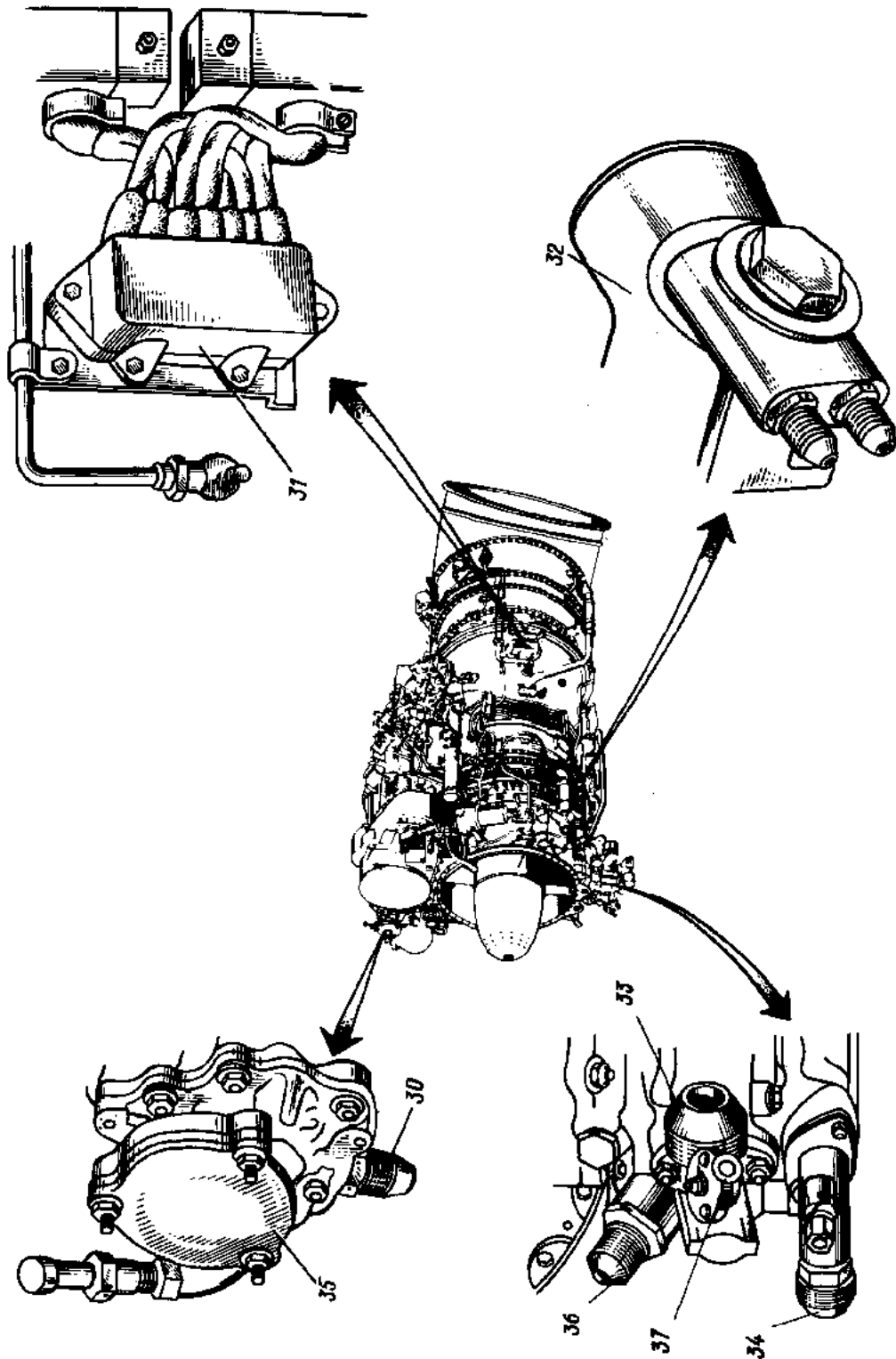
Рис. 404 (лист 2 из 3)

ДЕЙСТВИТЕЛЬНО: ВСЕ

072.00.00

Стр. 412
 Янв 15/86

ТВЗ-117
РУКОВОДСТВО ПО ТЕХНИЧЕСКОЙ ЭКСПЛУАТАЦИИ



- 30. Штуцер отвода масла из верхнего масляного насоса
- 31. Колпачок К-82
- 32. Клапан перекуса
- 33. Штуцер отвода масла из масляного насоса в радиатор
- 34. Штуцер подвода масла из масляного насоса (на некоторых модификациях двигателей развернут на 180°, см. кн. 3)
- 35. Заглушка
- 36. Штуцер отвода масла из первой опоры
- 37. Штуцер отвода масла из масляного насоса в масляный обогреватель (на некоторых модификациях двигателей отвод масла из масляного обогревателя не производится, см. кн. 3)

Места подсоединений на двигателе
Рис. 404 (лист 3 из 3)

ДЕЙСТВИТЕЛЬНО: ВСЕ

072.00.00

Стр. 413
Янв 15/86

ТВЗ-117
РУКОВОДСТВО ПО ТЕХНИЧЕСКОЙ ЭКСПЛУАТАЦИИ

Работы, выполняемые при отклонениях от ТТ	Конт- роль
<p style="text-align: center;">Содержание операции и технические требования (ТТ)</p>	<p>к рычагу (21) управления частотой вращения свободной турбины (см. примечание 3);</p> <p>к рычагу (23) стоп-крана насоса-регулятора.</p> <p>ПРИМЕЧАНИЯ. 1. Когда рычаги управления двигателем в кабине шлота находятся на упорах, регулировка тяг управления двигателем и стоп-краном должна обеспечить зазоры:</p> <p>0,5-1 мм - между рычагом управления частотой вращения ротора турбокомпрессора и упорами на насосе-регуляторе;</p> <p>0,5-1,5 мм - между рычагом останова и упорами на насосе-регуляторе.</p> <p>2. Ход рычага свободной турбины каждого двигателя должен быть отрегулирован на углы от $(41_{-2}^{+1})^{\circ}$ до $(93_{-1}^{+2})^{\circ}$.</p> <p>Разность хода между рычагами обшек двигателей - не более 2°.</p> <p>3. На некоторых модифицированных двигателях рычаг (21) не зацепляется (см. кн. 3);</p> <p>и) компенсационные провода термомар измерителя температуры газов перед турбиной компрессора и регулятора температуры к соединительной колодке (31).</p> <p>8.5. Замерьте общее сопротивление цепей термомар непосредственно у клемм регулятора температуры; сопротивление должно быть в пределах (2,5±0,5) Ом.</p> <p>8.6. Подсоедините воздухопровод подвода воздуха для обдува термомарона к флангу (29) насоса-регулятора и установите его (см. т.к. № 802).</p> <p>ПРИМЕЧАНИЕ. В случае установки ранее стоявшего воздухопровода монтаж производите согласно РЭ вертолета.</p>

Отрегулируйте общее сопротивление термомар и компенсационного провода непосредственно у клемм регулятора температуры.

ДЕЙСТВИТЕЛЬНО: ВСЕ

072.00.00

Стр. 414
Янв 15/86

ТВЗ-117
РУКОВОДСТВО ПО ТЕХНИЧЕСКОЙ ЭКСПЛУАТАЦИИ

Содержание операции и технические требования (ТТ)	Работы, выполняемые при отклонениях от ТТ	Нонт-роль
<p>8.7. Установите в отверстие (3) на переднем фланце (4) двигателя кронштейн с вибродатчиком с правой стороны вперед по полету.</p> <p>ПРИМЕЧАНИЕ. На двигателях, устанавливаемых на вертолеты соосной схемы, установку кронштейна с вибродатчиком производите согласно РЭ вертолета.</p> <p>8.8. Подсоедините гибкие рукава отвода воздуха к клапанам перепуска воздуха (32).</p> <p>8.9. Установите на выхлопной нагнеток (26) двигателя насадок и закрепите его стяжками хомутом (27), согласно требованиям, изложенные в т.к. № 204, 072.58.00.</p> <p>8.10. Выполните работы в объеме предварительной подготовки согласно Регламенту технического обслуживания.</p> <p>8.11. Произведите расконсервацию масляной и топливной систем (см. т.к. № 302).</p> <p>8.12. Произведите запуск двигателя (см. т.к. № 501), проработайте на режиме малого газа в течение 3-5 мин и остановите двигатель (см. т.к. № 504).</p> <p>ПРИМЕЧАНИЕ. После расконсервации двигателя возможно наличие остатков масла в топливной системе двигателя, ввиду чего первый запуск может быть затрудненным; при неудачном запуске сделайте холодную продувку двигателя (см. т.к. № 502), а затем повторите запуск.</p> <p>8.13. Осмотрите двигатель и его системы (см. т.к. № 601 и 602); устраните выявленные неисправности.</p> <p>8.14. Произведите обробование двигателя (см. т.к. № 505) и при необходимости проведите соответствующие регулировки.</p> <p>8.15. Замените масло в маслосистеме двигателя.</p> <p>8.16. Осмотрите и промойте масляный фильтр (см. 072.90.02, т.к. № 202).</p> <p>8.17. Осмотрите и промойте фильтр-элемент топливного фильтра (см. 073.11.04, т.к. № 204).</p>		

ДЕЙСТВИТЕЛЬНО: ВСЕ

072.00.00

Стр. 415
Новб 17/93

ТВЗ-117
РУКОВОДСТВО ПО ТЕХНИЧЕСКОЙ ЭКСПЛУАТАЦИИ

Содержание операции и технические требования (ТТ)	Работы, выполняемые при отклонениях от ТТ	Конт- роль
<p>8.18. Осмотрите и промойте топливные фильтры насоса-регулятора (см. 073.12.05, т.к. № 604) и исполнительного механизма электронного регулятора двигателя (см. 073.16.10, т.к. № 205).</p> <p>8.19. Проведите совместное опробование двигателей (см. т.к. № 506).</p> <p>8.20. Выполните работы в объеме предварительной подготовки согласно Регламенту технического обслуживания.</p> <p>8.21. Проведите контрольный полет с вновь установленным двигателем; в полете проверьте работу двигателя (см. Двигатель - Описание и работа, п. 2.3).</p> <p>8.22. Выполните работы в объеме послеполетной подготовки согласно Регламенту технического обслуживания.</p> <p>8.23. Осмотрите масляный фильтр (см. 072.90.02, т.к. № 202).</p> <p>8.24. Проверьте соосность двигателя с главным редуктором (см. т.к. № 606).</p> <p style="text-align: right;">Таблица 401</p> <p>Перечень деталей, необходимых для монтажа двигателя на вертолет (уточненный перечень прилагается в ящик для монтажных деталей к каждому двигателю)</p>		
Обозначение	Наименование	Кол-во, шт.
7884.2420	Колух с муфтой	I
	Где применяется	Для установки воздухопро- вода подвода воздуха к термоматрицу (прилагается в разобранном виде)

ДЕЙСТВИТЕЛЬНО: ВСЕ

072.00.00

Стр. 416
Янв 15/86

ТВЗ-117
РУКОВОДСТВО ПО ТЕХНИЧЕСКОЙ ЭКСПЛУАТАЦИИ

Содержание операции и технические требования (ТТ)			Работы, выполняемые при отклонениях от ТТ	Конт- роль
Обозначение	Наименование	Кол-во, шт.	Где применяется	Продолжение табл. 40Г
7884.2440	Воздухопровод	1	Для установки воздухопровода подвода воздуха к термоматрицу (приглаивается в разобранном виде)	
7884.2810	Фланец с кожухом	1	То же	
2267А-13-2	Кольцо уплотнительное	1	То же	
2267А-28-2	Кольцо уплотнительное	1	То же	
2267А-154-2	Кольцо уплотнительное	1	То же	
2267А-231-2	Кольцо уплотнительное	1	То же	
3148А-6-14-182АТ	Валит	4	То же	
3406А-1-6-12	Шайба	4	То же	
7821.1530	Кронштейн	1	Для крепления вибродатчика	
3315А-10	Гайка	1	То же	
3464А-10	Шайба	1	То же	
7821.042Г	Скоба	1	Для крепления электропровода к вибродатчику	
7857.0720	Шпур уплотнительный	2	Под стальной хомут крепления насоса к выхлопному патрубку	
7889.0398	Шайба	1	Для крепления датчика давления масла	
7889.0399	Шайба	2	То же	

ДЕЙСТВИТЕЛЬНО: ВСЕ

072.00.00

Стр. 417
Янв 15/86

ТВЗ-117
РУКОВОДСТВО ПО ТЕХНИЧЕСКОЙ ЭКСПЛУАТАЦИИ

Содержание операции и технические требования (ТТ)			Работы, выполняемые при отклонениях от ТТ	Конт- роль
Обозначение	Наименование	Кол-во, шт.		
М04.450.94	Наконечник прямой	2	Для установки на соединительную колодку	
М04.450.95	Наконечник прямой	2	То же	
60K50-1383	Болт	12	Для крепления двигателя к главному редуктору	
3302А-6	Гайка	12	То же	
9K53-1501	Шайба	12	То же	
7867.9740	Переходник со стружко-сигнализатором СС-78	1	Для установки в тубопроектор отвода масла в масляный радиатор	
7884.0461	Пробка	1	На некоторых модификациях двигателей устанавливается на воздухопровод вместо П-77	
<p>ПРИМЕЧАНИЕ. Детали 7884.2420, 7884.2440, 7884.2810, 7884.С461, 7821.1530, 7867.9740 приклеиваются только к новым двигателям, направлением в процессе эксплуатации детали использовать с ранее стоявшего двигателя. В этом случае этикетку на узел 7867.9740 переместить из формуляра снимаемого двигателя в формуляр вертолета и закрепить за вертолетом. Назначенный ресурс и календарный срок службы деталей равен назначенному ресурсу и календарному сроку службы вертолета.</p> <p>Пробка (1) (см. рис. 804) и штуцер (20) на некоторых модификациях двигателей могут отсутствовать.</p> <p>На некоторых модификациях двигателей вместо деталей 7884.2420, 7884.2440, а также штуцера (20) могут устанавливаться вертолётные детали (см. вертолётные документы). Детали 7821.1530; 3315-10; 3464А-10; 7821.0421 не приклеиваются к двигателям, предназначенным для установки на вертолеты сросной схемы.</p>				

ДЕЙСТВИТЕЛЬНО: ВСЕ

072.00.00

ТВЗ-117
РУКОВОДСТВО ПО ТЕХНИЧЕСКОЙ ЭКСПЛУАТАЦИИ

Контрольно-проверочная аппаратура (КПА)	Инструмент и приспособления	Расходуемые материалы
	<ol style="list-style-type: none"> 1. Приспособление подъемное 2. Механизм подъемный (грузоподъемность не менее 600 кг) 3. Ключ открытый S = 8x10 4. Ключ открытый S = 10x12 5. Ключ открытый S = 14x17 6. Ключ открытый S = 24x27 7. Кусачки боровые 8. Плоскогубцы комбинированные 	<ol style="list-style-type: none"> 1. Проволока 2. Масло, применяемое в системе смазки двигателя

ДЕЙСТВИТЕЛЬНО: ВСЕ

072.00.00

Стр. 4I8a/4I8б

Март 15/88

ТВЗ-117
РУКОВОДСТВО ПО ТЕХНИЧЕСКОЙ ЭКСПЛУАТАЦИИ

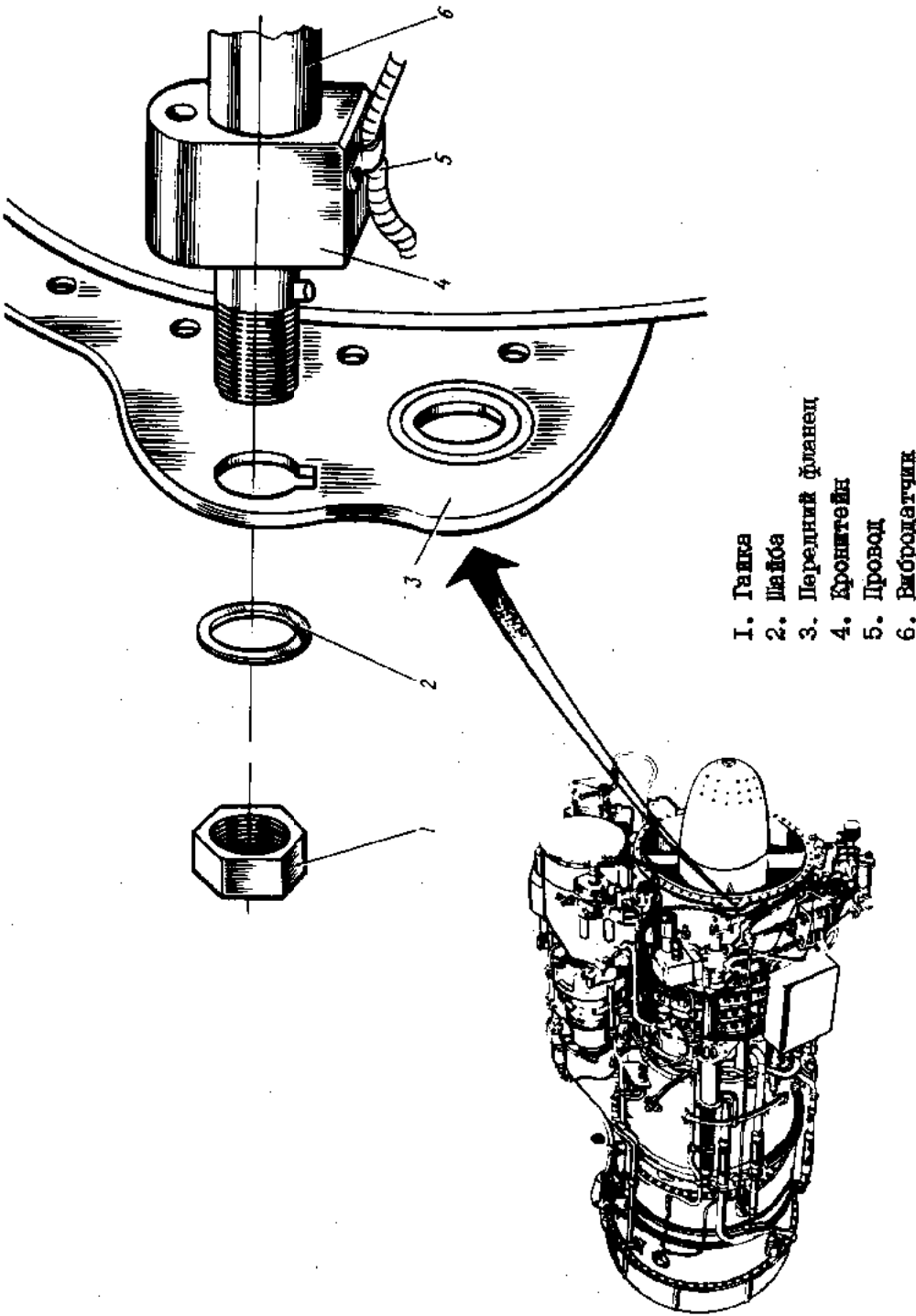
К РО	ТЕХНОЛОГИЧЕСКАЯ КАРТА № 403		На страницах 419-424
Пункт РО	Наименование работ: Демонтаж двигателя		
	Содержание операции и технические требования (ТТ)		Работы, выполняемые при отклонениях от ТТ
	<p>1. Перед демонтажем двигателя:</p> <p>1.1. Выполните консервацию масляной (см. 072.90.00, т.к. № 202) и топливной (см. 073.00.00, т.к. № 201) систем.</p> <p>ВНИМАНИЕ. КОНСЕРВАЦИЮ МАСЛЯНОЙ И ТОПЛИВНОЙ СИСТЕМ НЕ ПРОВЕДИТЕ НА ДВИГАТЕЛЯХ, СЕЗОНАМЫХ ИЗ-ЗА ЗАКЛИНИВАНИЯ ОДНОГО ИЛИ ОБОИХ РОТОРОВ ДВИГАТЕЛЯ. ВОЗДУШНЫЙ СТАРТЕР И АГРЕГАТЫ ТОПЛИВНОЙ СИСТЕМЫ СНИМИТЕ С ДВИГАТЕЛЯ, ЗАКОНСЕРВИРУЙТЕ И СНОВА УСТАНОВИТЕ НА ДВИГАТЕЛЬ. В ФОРМУЛЕРЕ ДВИГАТЕЛЯ СДЕЛАЙТЕ ОТМЕТКУ О КОНСЕРВАЦИИ АГРЕГАТОВ ОТДЕЛЬНО ОТ ДВИГАТЕЛЯ.</p>		
	<p>1.2. Снимите насадок с выхлопного патрубка (26) (см. рис. 404) двигателя, соблюдая требования, изложенные в т.к. № 204, 072.58.00; стяжной хомут закрепите на фланец выхлопного патрубка.</p>		
	<p>1.3. Отсоедините гибкие рукава от кожухов отвода воздуха от клапанов перепуска воздуха (32).</p>		
	<p>1.4. Снимите крошечник с вибродатчиком (4) (см. рис. 405) с переднего фланца (3) двигателя (для вертолетов одновинтовой схемы). Для вертолетов соосной схемы снимите в соответствии с РЭ вертолета.</p> <p>ВНИМАНИЕ. НА ВЕРТОЛЕТАХ ОДНОВИНТОВОЙ СХЕМЫ ДЛЯ ИСКЛЮЧЕНИЯ ОБРЫВА ПРОВОДА (5) К ВИБРОДАТЧИКУ (6) ПОСЛЕДНИЙ СНИМИТЕ ВМЕСТЕ С КРОШЕЧНИКОМ (4).</p>		
	<p>1.5. Снимите воздухопровод подвода воздуха для обдува терморегулятора насоса-регулятора (см. т.к. № 802).</p>		

ДЕЙСТВИТЕЛЬНО: ВСЕ

072.00.00

Стр. 419
Нояб 17/93

ТВЗ-117
РУКОВОДСТВО ПО ТЕХНИЧЕСКОЙ ЭКСПЛУАТАЦИИ

<p align="center">Конт- роль</p>	<p align="center">Работы, выполняемые при отклонениях от ТТ</p>
<p align="center">Содержание операции и технические требования (ТТ)</p>	 <p align="right"> 1. Гайка 2. Шайба 3. Передний фланец 4. Кронштейн 5. Провод 6. Выродатчик </p> <p align="right"> Демонтаж кронштейна выродатчика Рис. 405 </p>

ДЕЙСТВИТЕЛЬНО: ВСЕ

072.00.00

Стр. 420
Янв 15/86

ТВЗ-117
РУКОВОДСТВО ПО ТЕХНИЧЕСКОЙ ЭКСПЛУАТАЦИИ

Содержание операции и технические требования (ТТ)	Работы, выполняемые при отклонениях от ТТ	Конт- роль
<p>1.6. Раскормите и отсоедините от двигателя:</p> <p>а) компенсационные провода от соединительной колодки (31) (см. рис. 404) термометра;</p> <p>б) талы управления двигателем:</p> <ul style="list-style-type: none"> от рычага (22) управления частотой вращения ротора турбокомпрессора; от рычага (23) стоп-крана насоса-регулятора; от рычага (21) управления частотой вращения свободной турбины. <p>ПРИМЕЧАНИЕ. На некоторых модификациях двигателей рычаг (21) не задействован (см. кн. 3).</p> <p>ВНИМАНИЕ. ПОСЛЕ ОТСОЕДИНЕНИЯ ТТ НА РЫЧАГИ НАСОСА-РЕГУЛЯТОРА УСТАНОВИТЕ ШАЙБЫ-РЯБИЛЕНКИ, БОЛТЫ И ГАЙКИ КРЕПЛЕНИЯ ТТ;</p> <p>в) главный штенсельный разъем (6) и штенсельный разъем (2) от заслонки, штенсельные разъемы от ДТА и ДЧВ;</p> <p>г) входной тоннель вертолета от переднего фланца (4);</p> <p>д) переходник со стружкоснализатором.</p> <p>ВНИМАНИЕ. СЕЯТЫЙ ПЕРЕХОДНИК СО СТРУЖКОСНАЛИЗАТОРОМ ПРИЛОЖИТЕ В ЯЩИК МОНТАЖНЫХ ДЕТАЛЕЙ ДЛЯ ОТПРАВКИ С ДВИГАТЕЛЕМ.</p> <p>е) трубопровод отбора воздуха для нужд вертолета от фланца (9) или фланца (14).</p> <p>ВНИМАНИЕ. ПРИ УСТАНОВКЕ НА ФЛАНЦ (9) ЗАГЛУШКИ (11) УБЕДИТЕСЬ В НАЛИЧИИ ШАЙБЫ (10);</p> <p>ж) трубопровод отбора горячего воздуха для нужд вертолета от фланца (5);</p> <p>з) трубопровод подвода топлива от фланца (19);</p> <p>и) дренажный трубопровод от штуцера (13);</p> <p>к) трубопровод подвода масла из маслобака от штуцера (34) маслоагрегата;</p>		

ДЕЙСТВИТЕЛЬНО: ВСЕ

072.00.00

Стр. 421
Янв 15/86

ТВЗ-117
РУКОВОДСТВО ПО ТЕХНИЧЕСКОЙ ЭКСПЛУАТАЦИИ

Монт- роль	Работы, выполняемые при отклонениях от ТТ	Содержание операции и технические требования (ТТ)
		<p>л) трубопровод (с установленным сигнализатором стружки) отвода масла в масляно-диатор от штуцера (33) маслогрегата и трубопровод отвода масла в маслябак от штуцера (37) (на некоторых модификациях двигателя штуцер (37) отсутствует, см. кн. 3);</p> <p>м) трубопроводы системы синхронизации от штуцеров (24) насоса-регулятора и (25) двигателя;</p> <p>н) шланг отвода масла в маслябак от штуцера (30) верхнего маслонасоса;</p> <p>о) трубу подвода воздуха от фланца (1) воздушного стартера.</p> <p>ВНИМАНИЕ. НА ВСЕ ОТКРЫТЫЕ ШТУЦЕРА, ФЛАНЦЫ И ПИЩЕВЫЕ РАЗЪЕМЫ УСТАНОВИТЕ ТЕХНОЛОГИЧЕСКИЕ ЗАКЛУПКИ, СЫТНЫЕ ПРИ УСТАНОВКЕ ДВИГАТЕЛЯ НА ВЕРТУ-ЛЕТ.</p> <p>2. При демонтаже двигателя:</p> <p>2.1. Отсоедините малую тягу крепления двигателя с внешней стороны.</p> <p>2.2. Подсоедините приспособление для подъема двигателя (см. т.к. № 402) на корпусе сошлового аппарата четвертой ступени турбины; сделайте предварительное натяжение тросов.</p> <p>2.3. Отсоедините крышку сферы (10) (см. рис. 403) от корпуса сферы (6), расконтрив и отвернув гайки (12) и вынув болты (16).</p> <p>2.4. Расстыкуйте двигатель с главным редуктором, осторожно перемещая двигатель на трех передних клячах вперед на 72-75 мм; замер расстояния производите по фланцам корпуса сферы (6) и крышки сферы (10).</p> <p>ВНИМАНИЕ. УГЛОВОЙ ПЕРЕКЛОН ОСЕЙ ДВИГАТЕЛЯ И МУФТЫ СВОБОДНОГО ХОДА ГЛАВНОГО РЕДУКТОРА ПРИ РАССТЫКОВКЕ ДОПУСКАЕТСЯ НЕ БОЛЕЕ 30°.</p> <p>ПОКАЧИВАНИЯ И УДАРЫ ПРИ РАССТЫКОВКЕ НЕ ДОПУСКАЮТСЯ.</p>

ДЕЙСТВИТЕЛЬНО: ВСЕ

072.00.00

Стр. 422
Янв 15/86

ТВЗ-117
РУКОВОДСТВО ПО ТЕХНИЧЕСКОЙ ЭКСПЛУАТАЦИИ

Содержание операции и технические требования (ТТ)	Работы, выполняемые при отклонениях от ТТ	Комп- роль
<p>2.5. Отсоедините от переднего фланца (18) двигателя три передние тяги.</p> <p>3. После демонтажа двигателя:</p> <p>3.1. Отсоедините корпус сферы (6) от фланца (3) силового конуса (4) двигателя, расконтрите и отвернув гайки (8), и установите корпус сферы на главный редуктор (9), соединив его с кривой сферой (10) болтами (5) и гайками (8), подложив под гайки шайбы (7).</p> <p>3.2. Отсоедините входной тоннель вертолета от переднего фланца (4) (см. рис. 404).</p> <p>3.3. Установите двигатель на монтажную тележку или транспортировочную стойку (см. Двигатель - Транспортирование, л. 2).</p> <p>3.4. Снимите датчики измерения частоты вращения ротора турбокомпрессора, давления масла, предварительно отсоединив штексельные разъемы; установите на их место имитатор (7) и заглушку (35).</p> <p>3.5. Установите заглушки на вход и выход двигателя и на клапаны передуса, а также защитные ленты на воздушный стартер, снятые при установке двигателя на вертолет.</p> <p>3.6. Выполните наружную консервацию двигателя (см. т.к. № 303).</p> <p>3.7. Снимите с вертолета ЭРД (РПР), соблюдая требования, изложенные в 073.15.04 (073.16.04), т.к. № 201 (см. кн. 3).</p> <p>3.8. Произведите укладку двигателя (см. Двигатель - Транспортирование).</p>		

ДЕЙСТВИТЕЛЬНО: ВСЕ

072.00.00

Стр. 423
Нояб 17/93

ТВЗ-117
РУКОВОДСТВО ПО ТЕХНИЧЕСКОЙ ЭКСПЛУАТАЦИИ

Контрольно-проверочная аппаратура (КПА)	Инструмент и приспособления	Расходуемые материалы
	<ol style="list-style-type: none">1. Приспособление подъемное2. Механизм подъемный (грузоподъемность не менее 600 кг)3. Ключ открытый $s = 8 \times 10$4. Ключ открытый $s = 10 \times 12$5. Ключ открытый $s = 14 \times 17$6. Ключ открытый $s = 24 \times 27$7. Отвертка8. Плоскогубцы комбинированные	

ДЕЙСТВИТЕЛЬНО: ВСЕ

072.00.00

Стр. 424
Янв 15/86

ТВЗ-117
РУКОВОДСТВО ПО ТЕХНИЧЕСКОЙ ЭКСПЛУАТАЦИИ

ДВИГАТЕЛЬ - РЕГУЛИРОВКА И ИСПЫТАНИЕ

I. Регулировка

I.1. Регулировка агрегатов двигателя производится при отклонении характеристик и параметров от норм в процессе эксплуатации и при замене агрегатов.

На всех модификациях двигателей разрешается производить следующие проверки и регулировки характеристик и параметров:

- а) давления топлива (P_T) при ложном запуске (см. т.к. № 508);
- б) частоты вращения n_{TK} при открытии запорного клапана во время ложного запуска (см. т.к. № 509);
- в) запуска двигателя (см. т.к. № 510);
- г) частоты вращения n_{TK} при отключении воздушного стартера (СВ) (см. т.к. № 501; 073.12.05, т.к. № 504);
- д) частоты вращения n_{TK} на режиме малого газа (см. кн. 3, т.к. № 505);
- е) характеристики углов направляющих аппаратов (НА) компрессора (см. т.к. № 512 и 513);
- ж) частичной приемистости (см. кн. 3, т.к. № 505);
- з) контура свободной турбины (СТ) РПР (см. кн. 3, 073.16.04, т.к. № 204) или АСТ ЭРД (см. кн. 3, 073.15.04, т.к. № 204);
- и) регулятора частоты вращения НВ (т.к. № 516, 517 и 518);
- к) частоты вращения n_{TK} при срабатывании блокировочного золотника ИМ (см. кн. 3, т.к. № 505; 073.12.05, т.к. № 509);
- л) давления масла (P_M) (см. 072.90.00, т.к. № 203);
- м) указателя измерителя режимов (ИР) (см. кн. 3, т.к. 505).

Дополнительные регулировки для конкретной модификации двигателя указаны в кн. 3.

I.2. Перед выполнением регулировки убедитесь в правильности показаний (исправности) контрольно-измерительного прибора, по которому выявлено отклонение параметра, и в отсутствии неисправностей двигателя или вертолетных систем, влияющих на работу двигателя (см. Двигатель - Отыскание и устранение неисправностей).

I.3. После выполнения регулировки проконтролируйте регулируемый параметр или характеристику на работающем двигателе.

ДЕЙСТВИТЕЛЬНО: ВСЕ

072.00.00

Стр. 501
Янв 15/86

ТВЗ-117
РУКОВОДСТВО ПО ТЕХНИЧЕСКОЙ ЭКСПЛУАТАЦИИ

I.4. После выполнения регулировок регулировочные элементы застопорите и опломбируйте, в паспорте агрегата или формуляре двигателя сделайте запись с причине выполненной регулировки, величине и направлении поворота регулировочного элемента, величине регулируемого параметра до и после регулировки, с подписью лица, производившего регулировку.

I.5. Разрешается регулировка параметров и характеристик, указанных в данной теме, на остальных регулировочных элементах должны быть пломбы Поставщика.

2. Испитание

2.I. На двигателе в процессе эксплуатации выполняются перечисленные ниже виды испытаний:

2.I.I. Запуск, который проводится с целью проверки систем запуска, а также параметров работы двигателя в процессе запуска.

2.I.2. Опробование, которое проводится:

- в сроки, указанные в Регламенте технического обслуживания;
- после установки двигателя на вертолет (см. кн. 3, т.к. № 505);
- после замены агрегатов на двигателе;
- после устранения неисправности (полное или отдельные виды испытаний и проверок, которые указаны в соответствующих разделах РЭ).

2.I.3. Ложный запуск, который проводится для:

- проверки герметичности трубопроводов топливной системы двигателя;
- проверки систем, участвующих в запуске;
- проверки работы дренажной системы двигателя;
- расконсервации и консервации топливной системы двигателя.

2.I.4. Холодная прокрутка, которая проводится для:

- заполнения маслосистемы после установки двигателя и при замене масла;
- проверки работы воздушного стартера (СВ);
- продувки проточной части и охлаждения двигателя.

3. Меры безопасности

При проведении испытаний во избежание несчастных случаев необходимо выполнять следующие правила:

перед запуском двигателя проверьте наличие средств тушения пожара, колодок и убедитесь в отсутствии посторонних предметов вблизи вертолета;

в целях противопожарной безопасности запрещается запуск и работа двигателя при наличии подтекания топлива или масла;

ДЕЙСТВИТЕЛЬНО: ВСЕ

072.00.00

Стр. 502
Янв 15/86

ТВЗ-117
РУКОВОДСТВО ПО ТЕХНИЧЕСКОЙ ЭКСПЛУАТАЦИИ

во время работы двигателей запрещается находиться около рулевого винта (при его наличии) и в плоскости его вращения;

при работе двигателя и при холодной прокрутке запрещается находиться и выполнять работы в отсеках двигателей и редуктора;

при выполнении работ на двигателе после его останова соблюдайте осторожность во избежание получения ожогов от прикосновения к горячим деталям двигателя;

после работы с маслом, применяемым в маслосистеме двигателя, тщательно вымойте руки с мылом;

при проведении работ на вертолете запрещается становиться на двигатель и его выключное устройство.

ДЕЙСТВИТЕЛЬНО: ВСЕ

072.00.00

Стр. 503/504

Янв 15/86

К РО	ТЕХНОЛОГИЧЕСКАЯ КАРТА № 501	На страницах 505--508			
Пункт РО	Наименование работы: Запуск двигателя		Работы, выполняемые при отклонениях от ТТ		Конт- роль роль
<p>Содержание операции и технические требования (ТТ)</p> <p>I. Общая часть</p> <p>I.1. Проверьте чистоту площадки около вертолета. На площадке не должно быть посторонних предметов.</p> <p>I.2. При эксплуатации двигателя в пыльных условиях, для предупреждения повышенного износа лопаток компрессора вследствие попадания большого количества песка и пыли, выполняйте следующие требования:</p> <p>а) на аэродромах постоянного базирования - запуск и сиробование двигателя производите на площадке с твердым покрытием; в местах, где еще отсутствуют площадки с твердым покрытием, до их создания уплотняйте площадки трамбовкой; запуск двигателя, по возможности, производите против ветра;</p> <p>б) в полевых условиях - запуск двигателей производите против ветра; исключите попадание в воздухозаборники двигателей пыли и песка от воздушного потока других вертолетов и самолетов;</p> <p>в) после запуска сокращайте до минимума время работы двигателя на земле.</p> <p>I.3. При эксплуатации двигателя в зимних условиях, перед запуском:</p> <p>а) снимите заглушки и убедитесь в отсутствии льда на поверхности входного канала, а также замерзания лопаток роторов компрессора и СТ.</p> <p>ВНИМАНИЕ. ПРИ НАЛИЧИИ ЛЬДА НА ВОЗДУХОЗАБОРНИКАХ И ВХОДНЫХ КАНАЛАХ ДВИГАТЕЛЕЙ ЗАПУСКАТЬ ДВИГАТЕЛИ ЗАПРЕЩАЕТСЯ;</p>					

ДЕЙСТВИТЕЛЬНО: ВСЕ

072.00.00Стр. 505
Янв 15/86

Работы, выполняемые при отклонениях от ТТ	Конт- роль
<p style="text-align: center;">Содержание операции и технические требования (ТТ)</p>	<p>б) при температуре $t_{д}$ от $+5^{\circ}\text{C}$ и ниже, осторожно, не применяя больших усилий (во избежание поломки лопаток компрессора), прокрутите роторы компрессора и СТ (см. т.к. № 305); в случае примерзания лопаток ротора компрессора, появления постороннего шума или при обледенении деталей двигателя прогрейте двигатель горячим воздухом с температурой не выше $+80^{\circ}\text{C}$, используя подогревательные устройства аэродвигательного типа, после чего убедитесь в легкости вращения роторов и отсутствия льда; горячий воздух подведите в проточную часть двигателя через выхлопной патрубок;</p> <p>в) при температуре надувного воздуха и масла на выходе из двигателя от -35 до -40°C перед запуском выполните две холодные прокрутки двигателя (см. т.к. № 502) с интервалом между прокрутками 3 мин;</p> <p>г) при температуре масла на выходе из двигателя ниже -40°C прогрейте горячим воздухом двигатель, маслябак и маслярадиатор; горячий воздух с температурой не выше $+80^{\circ}\text{C}$ должен подводится в подпанотное пространство и в проточную часть двигателя; время подогрева двигателя должно быть не менее 20 мин.</p> <p>1.4. Убедитесь, что рычаг управления частотой вращения несущего винта (перенастройкой) находится в среднем положении ($66^{\circ}\pm 2^{\circ}$).</p> <p>2. Подготовка к запуску</p> <p>2.1. Растормозьте несущий винт.</p> <p>2.2. Включите все автоматы защиты сети (АЗС), необходимые для запуска двигателей.</p> <p>2.3. Убедитесь, что вертолётные рычаги управления двигателями выходят в положение, соответствующем режиму малого газа, а рычаг стоп-крана - в положение "ЗАКЛИТО".</p> <p>2.4. Включите подавляющие насосы подачи топлива в двигатель.</p> <p>2.5. Поставьте переключатель вида работы "ПРОКРУТКА-ЗАПУСК" в положение "ЗАПУСК".</p> <p>2.6. Поставьте переключатель запуска двигателей в нужное положение (правого или левого двигателя).</p>

ДЕЙСТВИТЕЛЬНО: ВСЕ

072.00.00

Конт- роль	Работы, выполняемые при отклонениях от ТТ	Содержание операции и технические требования (ТТ)
	<p>См. рис. 103</p> <p>См. 080.12.00, рис. 103</p>	<p>2.7. Откройте поварный (перекрывной) кран задуваемого двигателя.</p> <p>ВНИМАНИЕ. В СЛУЧАЕ ЗАПУСКА ДВИГАТЕЛЯ С ЗАКРЫТЫМ ПОВАРНЫМ (ПЕРЕКРЫВНЫМ) КРАНОМ ДАЛЬНЕЙШАЯ ЭКСПЛУАТАЦИЯ НАСОСА-РЕГУЛЯТОРА НЕ РАЗРЕШАЕТСЯ.</p> <p>3. Запуск двигателя</p> <p>3.1. Дайте сигнал, предупредивший о начале запуска.</p> <p>3.2. Нажмите на 1-2 с кнопку запуска и переведите рычаг стоп-крана в положение "ОТКРЫТО"; двигатель на режим малого газа выходит автоматически.</p> <p>ВНИМАНИЕ. В ПРОЦЕССЕ ЗАПУСКА ЗАПРЕЩАЕТСЯ СЛИВАТЬ РЫЧАГ УПРАВЛЕНИЯ ДВИГАТЕЛЕМ.</p> <p>ПРИМЕЧАНИЕ. В процессе запуска до частоты вращения ротора турбокомпрессора примерно 60 % горит светосигнальное табло превращения режима.</p> <p>3.3. Во время выхода двигателя на режим малого газа необходимо следить:</p> <ol style="list-style-type: none"> а) за непрерывным нарастанием частоты вращения $n_{тк}$ (без "зависаний"); б) за ростом температуры газов $t_{г}$, которая не должна превышать границу допустимой температуры газов при запуске (см. кн. 3, 072.00.00, рис. 501); в) за давлением масла $P_{м}$, которое должно быть не ниже I кгс/см² при $n_{тк}$ более 45 % г) за постоянным горением светосигнального табло, свидетельствующим о работе СВ; д) за отключением СВ при частоте вращения $n_{тк} = 60-65\%$ (определяется по моменту погасания светосигнального табло). <p>ВНИМАНИЕ. 1. В СЛУЧАЕ ЕСЛИ ПРИ $n_{тк} = (66 \pm 1)\%$ НЕ ПРОИЗОЙДУТ ОТКЛЮЧЕНИЕ СВ, ЗАКРОЙТЕ СТОП-КРАН ЗАДУВАННОГО ДВИГАТЕЛЯ И НАЖМИТЕ НА КНОПКУ ПРЕОБРАЩЕНИЯ ЗАПУСКА. ЕСЛИ СВ НЕ ОТКЛЮЧАЕТСЯ, ВЫКЛЮЧИТЕ АМ-9 (АМ-9В).</p> <p>2. ДО ВЫХОДА ЗАДУВАННОГО ДВИГАТЕЛЯ НА РЕЖИМ МАЛОГО ГАЗА ЗАПРЕЩАЕТСЯ ПЕРЕВОДИТЬ ПЕРЕКРЫВАТЕЛЬ ЗАПУСКА ДВИГАТЕЛЯ В ПОЛОЖЕНИЕ ДЛЯ ЗАПУСКА ДРУГОГО ДВИГАТЕЛЯ.</p> <p>3. В СЛУЧАЕ ПРОТЕЖЕНИЯ СВ ПРИ $n_{тк} > 68\%$ - ЗАМЕНИТЕ СВ (см. 080.12.00, т.к. № 201).</p>

ДЕЙСТВИТЕЛЬНО: ВСЕ

072.00.00

ТВЗ-117
РУКОВОДСТВО ПО ТЕХНИЧЕСКОЙ ЭКСПЛУАТАЦИИ

Конт- роль	Работы, выполняемые при отклонениях от ТТ
<p style="text-align: center;">Содержание операции и технические требования (ТТ)</p>	<p>3.4. Запуск двигателя прекратите закрытием стоп-крана с последующим немедленным (не позже чем через 1-2 с) нажатием кнопки прекращения запуска при следующих условиях:</p> <ul style="list-style-type: none"> а) нет воспламенения топлива (нет роста t_T и частоты вращения n_{TK}); б) t_T возрастает выше границы (см. кн. 3, 072.00.00, рис. 501); в) частота вращения n_{TK} зависит свыше 3 с; г) P_M менее 1 кгс/см² при частоте вращения n_{TK} выше 45 %; д) наличие посторонних шумов в районе соединения двигателя с редуктором; е) двигатель не выходит на частоту вращения n_{TK}, соответствующую режиму мелкого газа, в течение 60 с; ж) несущий винт не начал вращаться при достижении частоты вращения $n_{TK} = 20-25$ %; з) ударное включение муфты свободного хода (МСХ). <p>ВНИМАНИЕ. В СЛУЧАЕ УДАРНОГО ВКЛЮЧЕНИЯ МСХ ДЕМОНТИРУЙТЕ И ОСМОТРИТЕ СОЕДИНИТЕЛЬНУЮ РЕССОРУ (см. 072.53.00, т.к. № 202).</p> <p>ПРИ ОТСУТСТВИИ СКРУЧИВАНИЯ РЕССОРЫ И ВЫКРАШИВАНИЯ ЕЕ ШЛИЦЕВ - ЗАМЕНИТЕ СОЕДИНИТЕЛЬНУЮ РЕССОРУ (см. 072.53.00, т.к. № 203).</p> <p>ПРИ НАЛИЧИИ СКРУЧИВАНИЯ РЕССОРЫ ИЛИ ВЫКРАШИВАНИЯ ШЛИЦЕВ - ЗАМЕНИТЕ СВОБОДНУЮ ТУРЕМБУ (СТ) ИЛИ ДВИГАТЕЛЬ;</p> <p>и) кратковременное погасание светосигнального табло работы СВ.</p> <p>Повторные запуски разрешаются производить только после выявления и устранения причин прекращения запуска двигателя (см. Двигатель - Отыскание и устранение неисправностей).</p> <p>3.5. После неудавшегося запуска перед очередным запуском произведите холодную прокрутку (см. т.к. № 502).</p> <p>ВНИМАНИЕ. ПОВТОРНЫЕ ЗАПУСКИ И ХОЛОДНЫЕ ПРОКРУТКИ ДВИГАТЕЛЯ НА ЗЕМЛЕ ПРОИЗВОДИТЕ ПОСЛЕ ПОЛНОЙ ОСТАНОВКИ РОТОРА ТК.</p>

ДЕЙСТВИТЕЛЬНО: ВСЕ

072.00.00

Стр. 508
Янв 15/86

ТВЗ-117
РУКОВОДСТВО ПО ТЕХНИЧЕСКОЙ ЭКСПЛУАТАЦИИ

<p>К РО</p>	<p>ТЕХНОЛОГИЧЕСКАЯ КАРТА № 502</p>		<p>На страницах 509 / 510</p>
<p>Пункт РО</p>	<p>Наименование работы: Холодная прокрутка двигателя</p>		
<p>Содержание операции и технические требования (ТТ)</p>			
<p>1. Холодную прокрутку производите в таком порядке, как и обычный запуск двигателя (см. т.к. № 501), но без подачи топлива в камеру сгорания (КС), для чего стоп-кран поставьте в положение "ЗАКРЫТО", а переключатель "ЗАПУСК-ПРОКРУТКА" установите в положение "ПРОКРУТКА".</p> <p>2. В процессе холодной прокрутки проследите, чтобы:</p> <p style="padding-left: 20px;">P_m в двигателе было не менее 0,5 кгс/см²;</p> <p style="padding-left: 20px;">в двигателе не было посторонних шумов;</p> <p style="padding-left: 20px;">частота вращения $n_{тн}$ была не менее 20 %.</p> <p>ПРИМЕЧАНИЯ. 1. Продолжительность цикла пусковой панели составляет (55±4) с.</p> <p>2. Разрешается проводить холодную прокрутку от аэродвигательного источника воздуха, при этом его параметры должны соответствовать параметрам двигателя АИ-9В (АИ-9); в случае использования ненагретого воздуха, его давление должно составлять 1,8-2,1 кгс/см² (высотное), а относительная влажность не более 15 %; подводящий воздух не должен иметь посторонних твердых примесей размером 140 мкм и более.</p>			
		<p>Работы, выполняемые при отклонениях от ТТ</p>	<p>Контр-роль</p>

ДЕЙСТВИТЕЛЬНО: ВСЕ

072.00.00

Стр. 509/510

Янв 15/86

К РО	ТЕХНОЛОГИЧЕСКАЯ КАРТА № 503		На страницах 511/512
Пункт РО	Наименование работы: Ложный запуск двигателя		
Содержание операции и технические требования (ТР)			
Работы, выполняемые при отклонениях от ТТ		Конт- роль	
<p>1. Ложный запуск производите в таком же порядке, как и обычный запуск двигателя, но без зажатия топлива, для чего переключатель "ЗАПУСК-ПРОКРУТКА" установите в положение "ПРОКРУТКА".</p> <p>2. В процессе ложного запуска проследите, чтобы:</p> <ul style="list-style-type: none"> P_M в двигателе было не менее $0,5 \text{ кгс/см}^2$; в двигателе не было посторонних шумов; из выпускного патрубка выбрасывалось топливо; <p>частота вращения n_{TK} была не менее 20 %.</p> <p>ПРИМЕЧАНИЕ. Продолжительность цикла пусковой панели при ложном запуске составляет (55±4) с.</p> <p>3. После проведения ложного запуска произведите холостую прокрутку (продувку) двигателя (см. т.к. № 502).</p>			
При отсуговии топлива в выпускном патрубке про- изведите повторный лож- ный запуск			

ДЕЙСТВИТЕЛЬНО: ВСЕ

072.00.00

Стр. 511/512

Янв 15/86

К РО	ТЕХНОЛОГИЧЕСКАЯ КАРТА № 504	На страницах 513, 514
Пункт РО	Наименование работы: Останов двигателя	
	Содержание операции и технические требования (ТТ)	Работы, выполняемые при отклонениях от ТТ
	<p>ВНИМАНИЕ. ПРИ ОСТАНОВЕ ДВИГАТЕЛЯ ЗАПРЕЩАЕТСЯ ЗАКРЫВАТЬ ПОЖАРНЫЙ (ПЕРЕКРЫВНОЙ) КРАН ДО ПОЛНОЙ ОСТАНОВКИ ДВИГАТЕЛЯ ВО ИЗБЕЖАНИЕ РАБОТЫ НА БЕЗ ТОПИВА.</p> <p>1. Перед остановом охладите двигатель на режиме малого газа 1-2 мин. ПРИМЕЧАНИЕ. В зимних условиях охлаждение двигателя на режиме малого газа производится в течение 2-3 мин.</p> <p>2. Останов двигателя производите с режима малого газа переводом рычага стол-крана в положение "СТОП". ВНИМАНИЕ. ПРИ ОТКАЗЕ В РАБОТЕ СТОЛ-КРАНА ОСТАНОВ ДВИГАТЕЛЯ ПРОИЗВОДИТЕ ЗАКРЫТИЕМ ПОЖАРНОГО (ПЕРЕКРЫВНОГО) КРАНА. В СЛУЧАЕ ТАКОГО ОСТАНОВА ДВИГАТЕЛЯ ЗАМЕНИТЕ НАСОС-РЕГУЛЯТОР.</p> <p>3. На "выбеге" прослушайте, нет ли в двигателе посторонних шумов и убедитесь в плавности вращения роторов ТК и СТ. Замерьте время "выбега" ротора ТК, которое должно быть не менее 40 с. Отсчет времени производите с момента закрытия стол-крана до уменьшения частоты вращения п.тк до 3 % по измерителю частоты вращения.</p> <p>При "выбеге" менее 40 с замерьте время полного выбега ротора ТК, которое должно быть не менее 50 с (прекращение вращения ротора ТК определите визуально по первой ступени компрессора).</p> <p>ПРИМЕЧАНИЕ. При останове двигателя допускается незначительное подтекание масла из опор двигателя (кроме первой опоры) с выходом через ДК (БДК) и через дренажные отверстия внутри выхлопного патрубка (без вытекания наружу), а также легкое дымление на выбеге в течение не более 5 мин после останова двигателя.</p>	

ДЕЙСТВИТЕЛЬНО: ВСЕ

072.00.00

ТВЗ-117
РУКОВОДСТВО ПО ТЕХНИЧЕСКОЙ ЭКСПЛУАТАЦИИ

Работы, выполняемые при отклонениях от ТТ	Конт. роль
<p style="text-align: center;">Содержание операции и технические требования (ТТ)</p>	<p>4. В аварийных случаях двигатель может быть остановлен с любого режима, без плавного уменьшения режима и охлаждения его на малом газе.</p> <p>Аварийный останов двигателя производится в случаях:</p> <ul style="list-style-type: none"> возникновения пожара; падения P_m в двигателе или редукторе; резкого повышения t_T; резкого падения n_{TK}; оильного выброса пламени из выхлопного патрубка; исчезновения постороннего шума в районе редуктора или НВ; появления течи топлива или масла; удара лопастью НВ о несгоревшие предметы. <p>ВНИМАНИЕ. ВЫПОЛНИТЕ ТРЕБОВАНИЕ "ВНИМАНИЕ" к п. 3.4.8) т.к. № 601.</p> <p>5. После остановки двигателя без предварительного охлаждения:</p> <ul style="list-style-type: none"> выясните причину и устраните неисправность (см. Двигатель - Отсыкание и уограниче неисцараанностей); осмотрите двигатель (см. т.к. № 601); проверьте легкость вращения роторов ТК и СТ (см. т.к. № 305); сделайте холостую прокрутку (см. т.к. № 502); произведите вакуум и опробование двигателя согласно рис. 502. <p>При удовлетворительном состоянии двигателя допускается к дальнейшей эксплуатации.</p> <p>6. После остановки и охлаждения двигателей до температуры $+(60-80) ^\circ C$ (на ощупь) входные каналы и выхлопные патрубки двигателей закройте заглушками, а силовую установку зачистите.</p>

ДЕЙСТВИТЕЛЬНО: ВСЕ

072.00,00

Стр. 514
Нояб 17/93

ТВЗ-117
РУКОВОДСТВО ПО ТЕХНИЧЕСКОЙ ЭКСПЛУАТАЦИИ

К РО	<p style="text-align: center;">ТЕХНОЛОГИЧЕСКАЯ КАРТА № 505</p>	<p>На страницах 515/516</p>
Пункт РО		<p>Наименование работы: Обработка двигателя после установки на вертолет</p>
	<p>Содержание операции и технические требования (ТТ)</p>	<p>Работы, выполняемые при отклонениях от ТТ</p>
<p>Обработка двигателя после установки на вертолет производится согласно т.л. № 505, вк. 3.</p>		<p>Конт. роль</p>

ДЕЙСТВИТЕЛЬНО: ВСЕ

072.00.00

Стр. 515/516

Янв 15/86

К РО	ТЕХНОЛОГИЧЕСКАЯ КАРТА № 506	На страницах 517-519/520
Пункт РО	Наименование работы: Совместное опробование двигателей при проведении предполетной подготовки	
	Содержание операции и технические требования (ТТ)	Работы, выполняемые при отклонениях от ТТ
<p>I. Общая часть</p> <p>I.1. Опробование производится по графику, приведенному на рис. 501.</p> <p>I.2. При опробовании двигателей на земле в условиях обеспечения руководства трудом бованьями и. I.2 т.к. № 506, кн. 3.</p> <p>2. Опробование</p> <p>2.1. Произведите запуск двигателей (см. т.к. № 501).</p> <p>2.2. Прогрейте двигатель на режиме малого газа.</p> <p>2.3. Проверьте работоспособность системы ИОС по п. 2.7, т.к. № 506 (см. кн. 3).</p> <p>2.4. Проверьте совместную работу двигателя на крейсерских режимах, при которых исключается отрыв вертолета, и убедитесь в соответствии показаний приборов, контрольных работу двигателя, значениям, указанным в табл. 501 (см. кн. 3), и отсутствии посторонних шумов.</p> <p>ВНИМАНИЕ. ПРИ ОПРОБОВАНИИ, ВО ИЗБЕЖАНИЕ РАСЦЕПЛЕНИЯ МУФТЫ СВОБОДНОГО ХОДА (МСХ), НЕ ДОПУСКАЙТЕ РАЗНОРЕЖИМНОЙ РАБОТЫ ДВИГАТЕЛЕЙ (ОДИН - НА РЕЖИМЕ МАЛОГО ГАЗА, ДРУГОЙ - НА ПОВЫШЕННОМ РЕЖИМЕ).</p>		Конт- роль

ДЕЙСТВИТЕЛЬНО: ВСЕ

072.00.00

Стр. 517
 Ноябрь 1973

ТВЗ-117
РУКОВОДСТВО ПО ТЕХНИЧЕСКОЙ ЭКСПЛУАТАЦИИ

Конт- роль	Работы, выполняемые при отклонениях от ТТ	Содержание операции и технические требования (ТТ)
		<div style="display: flex; flex-direction: column; align-items: center;"> <div style="display: flex; justify-content: space-between; width: 100%;"> <div style="writing-mode: vertical-rl; transform: rotate(180deg);">Режимы</div> <div style="writing-mode: vertical-rl; transform: rotate(180deg);">Крейсерский</div> <div style="writing-mode: vertical-rl; transform: rotate(180deg);">Правая коррекция (автоматич)</div> <div style="writing-mode: vertical-rl; transform: rotate(180deg);">Малый газ</div> </div> </div>

График совместного регулирования двигателей при проведении предполетной подготовки

Рис. 50Г

ДЕЙСТВИТЕЛЬНО: ВСЕ

072.00.00

Стр. 518
 Янв 15/86

ТВЗ-117
РУКОВОДСТВО ПО ТЕХНИЧЕСКОЙ ЭКСПЛУАТАЦИИ

Содержание операции и технические требования (ПТ)	Работы, выполняемые при отклонениях от ПТ	Монт-роль
<p>2.5. Проверьте на режиме правой коррекции работу контура СТ ЭРД (или РПР), для чего:</p> <ul style="list-style-type: none"> а) установите переключатель "КОНТУР СТ" в положение "КОНТРОЛЬ-1"; должно загореться табло "ПРЕВЫШЕНИЕ Пст"; б) кратковременным, на 2...3 с, обесточиванием цепи 27 В снимите блокировку регулятора; табло должно погаснуть. <p>ПРИМЕЧАНИЕ: При проверке ЭРД, выпущенных с 01.II.84 г. или имеющих отличительную маркировку "Д" в конце номера агрегата, подп. б) выполняйте следующим образом: б) "установите переключатель в положение "РАБОТА"; табло должно погаснуть";</p> <ul style="list-style-type: none"> в) установите переключатель "КОНТУР СТ" в положение "КОНТРОЛЬ-2"; должно загореться табло "ПРЕВЫШЕНИЕ Пст"; г) выполните работу согласно подп. б); д) установите переключатель "КОНТУР СТ" в положение "РАБОТА" (если не установлен согласно примечанию к подп. "б"). <p>2.6. Проверьте частотную приемистость в соответствии с т.к. № 505 (см. кн. 3).</p> <p>2.7. Проверьте совместную работу двигателей на висении и убедитесь в соответствии показаний приборон, контролирующих работу двигателей, значениям, указанным в табл. 501 (см. кн. 3), и в отсутствие посторонних шумов.</p>		

ДЕЙСТВИТЕЛЬНО: ВСЕ

072.00.00

Стр. 519/520

Март 15/88

ТВ3-117
РУКОВОДСТВО ПО ТЕХНИЧЕСКОЙ ЭКСПЛУАТАЦИИ

<p>к РО</p>	<p>ТЕХНОЛОГИЧЕСКАЯ КАРТА № 507</p>		<p>На страницах 521/522</p>
<p>Пункт РО</p>	<p>Наименование работы: Обработка двигателя после проведения регламентных работ</p>		
<p>Содержание операции и технические требования (ТТ)</p>			<p>Работы, выполняемые при отклонениях от ТТ</p>
<p>1. Закрутите двигатель (т.к. № 501).</p> <p>2. После прогрева двигателя до температуры масла +30 °С, проверьте работу КИВ, ИЗУ, ЦОС, частотную приемистость (согласно т.к. № 505, кн. 3).</p> <p>3. С режима правой коррекции ("АВТОМАТИКА") рычагом общего шага установите одному из двигателей I крейсерский режим, а другому двигателю рычагом раздельного управления поддерживайте примерно режим правой коррекции ("АВТОМАТИКА"). Проверьте частоту вращения несущего вала, которая должна быть (96±1) % или (91±1) % (для вертолетов соосной схемы). Переведите двигатель на режим правой коррекции ("АВТОМАТИКА"). Повторите проверку для второго двигателя.</p> <p>4. Проверьте работу ИР-117, частоту вращения на вальетном режиме и работу РГ газов (т.к. № 505, кн. 3).</p> <p>5. Выполните работу по проверке диапазона перенастройки регулятора частоты вращения ИВ и проверку работы контура СТ (согласно т.к. № 505, кн. 3).</p> <p>6. Бакустите двигатель (см. т.к. № 501) и через 1-2 мин остановите.</p> <p>7. Проверьте отсутствие течей по разъемам: масляного фильтра двигателя, топливного фильтра тонкой очистки, входного топливного фильтра ИВ, топливных фильтров регулятора и дюзатора ИВ, топливного фильтра испортивного механизма (ИМ_{ост}), пробок масляных полостей воздушного стартера (на стартерах с автономной системой смазки).</p>			<p>Выполните работы согласно т.к. № 516</p>

ДЕЙСТВИТЕЛЬНО: ВСЕ

072.00.00

Стр. 521/522
Нояб 17/93

ТВЗ-117
РУКОВОДСТВО ПО ТЕХНИЧЕСКОЙ ЭКСПЛУАТАЦИИ

к РО	ТЕХНОЛОГИЧЕСКАЯ КАРТА № 508		На страницах 523/524
Пункт РО	Наименование работы: Проверка и регулировка давления топлива при ложном запуске		
		Содержание операции и технические требования (ТТ)	Работы, выполняемые при отклонениях от ТТ
1. Установите манометр со шкалой до 10 кгс/см ² вместо имеющегося датчика давления топлива.			
ПРИМЕЧАНИЕ. При отсутствии датчика давления топлива манометр подсоедините к штуцеру (2) (см. рис. 301) на НР.			
2. Произведите ложный запуск двигателя (см. т.к. № 503); при установившейся частоте вращения $n_{тк}$ замерьте P_t перед форсункой, которое должно быть в пределах 2,5-3 кгс/см ² .			
3. Регулировку давления топлива производите винтом (13) (см. 073.12.05, т.к. № 503).			
ВНИМАНИЕ. ПОСЛЕ РЕГУЛИРОВКИ ДАВЛЕНИЯ ТОПЛИВА ПРИ ЛОЖНОМ ЗАПУСКЕ РЕГУЛИРОВАНИЕ ВИНТОМ (13) В ДАЛЬНЕЙШЕМ НЕ ПРОИЗВОДИТЕ.			
Контрольно-проверочная аппаратура (НПА)		Инструмент и приспособления	Расходуемые материалы
1. Манометр со шкалой до 10 кгс/см ²		1. Ключ открытый s = 14x17 2. Ключ открытый s = 24x17	1. Проволока

ДЕЙСТВИТЕЛЬНО: ВСЕ

072.00.00

Стр. 523/524

Янв 15/86

ТВЗ-117
РУКОВОДСТВО ПО ТЕХНИЧЕСКОЙ ЭКСПЛУАТАЦИИ

И РО	ТЕХНОЛОГИЧЕСКАЯ КАРТА № 509	На страницах 525/526	
Пункт РО	Наименование работы: Проверка и регулировка частоты вращения ротора турбокомпрессора при открытии запорного клапана	Работы, выполняемые при отклонениях от ТТ	Конт- роль
Содержание операции и технические требования (ТТ)			
<p>1. Установите манометр со шкалой до 10 кгс/см² вместо имеющегося датчика давления топлива.</p> <p>ПРИМЕЧАНИЕ. При отсутствии датчика давления топлива манометр подсоедините к штуцеру (2) (см. рис. ЗОП) на насосе-регуляторе.</p> <p>2. Произведите ложный запуск двигателя (см. т.к. № 503).</p> <p>3. Определите частоту вращения $n_{тк}$ при открытии запорного клапана; запорный клапан должен открываться при частоте вращения $n_{тк} = 15-20 \%$; момент открытия запорного клапана определите по появлению $P_{т}$ в первом контуре форсунок.</p> <p>4. Регулировку частоты вращения $n_{тк}$ при открытии запорного клапана производите заменой сливного жиклера К (см. 073.12.05, т.к. № 501).</p> <p>5. Снимите манометр и установите ранее снятые детали.</p>			
Контрольно-проверочная аппаратура (КПА)	Инструмент и приспособления	Расходуемые материалы	
1. Манометр со шкалой до 10 кгс/см ²	1. Ключ открытый S = 14х17 2. Ключ открытый S = 24х27	1. Проволока	

ДЕЙСТВИТЕЛЬНО: ВСЕ

072.00.00

Стр. 525/526
 Янв 15/86

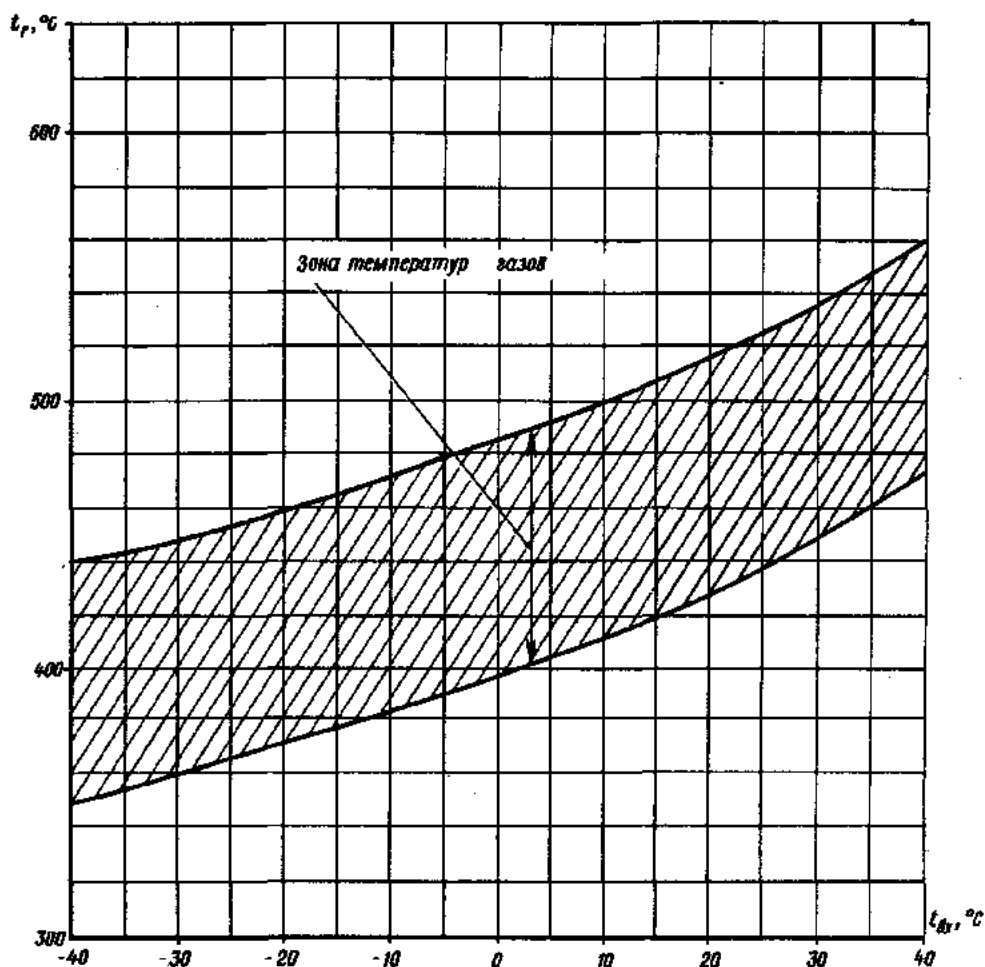
К РО	ТЕХНОЛОГИЧЕСКАЯ КАРТА № 510		На страницах 527-530
Пункт РО	Наименование работы: Проверка и регулировка запуска двигателя после замены насоса-регулятора		
		Содержание операции и технические требования (ТТ)	Работы, выполняемые при отклонениях от ТТ
<p>1. Регулировку запуска двигателя производите при отлаженной характеристике углов на компрессора в следующем порядке:</p> <p>1.1. Произведите запуск двигателя; на режиме малого газа проработайте до получения температуры масла на выходе из двигателя +30 °С, но не менее 5 мин и зафиксируйте температуру наружного воздуха по метеоданным.</p> <p>1.2. Остановите двигатель; определите частоту вращения $n_{т.к.зам}$, соответствующую приведенной частоте вращения $n_{т.к.пр} = 40\%$ для замерной $t_{вх}$ (см. т.к. № 520, табл. 502).</p> <p>1.3. Произведите запуск двигателя; в процессе запуска проконтролируйте:</p> <p>а) температуру газов на частоте вращения $n_{т.к.пр} = 40\%$, которая должна быть в пределах, показанных на рис. 502;</p> <p>б) максимальную температуру газов в процессе запуска, которая должна быть в пределах, показанных на рис. 503).</p> <p>1.4. При необходимости произведите регулировку:</p> <p>а) температуры газов на частоте вращения $n_{т.к.пр} = 40\%$ миклером (А) (см. 073.12.05, т.к. № 503);</p> <p>б) максимальной температуры газов в процессе запуска регулировочным винтом (17) (см. 073.12.05, т.к. № 507).</p>			

ДЕЙСТВИТЕЛЬНО: ВСЕ

072.00.00

Стр. 527
Янв 15/86

ТВЗ-117
РУКОВОДСТВО ПО ТЕХНИЧЕСКОЙ ЭКСПЛУАТАЦИИ



Зависимость температуры газов на частоте вращения $n_{тк. пр} = 40 \%$
от температуры воздуха на входе в термостат насоса-регулятора
при отлаженном запуске

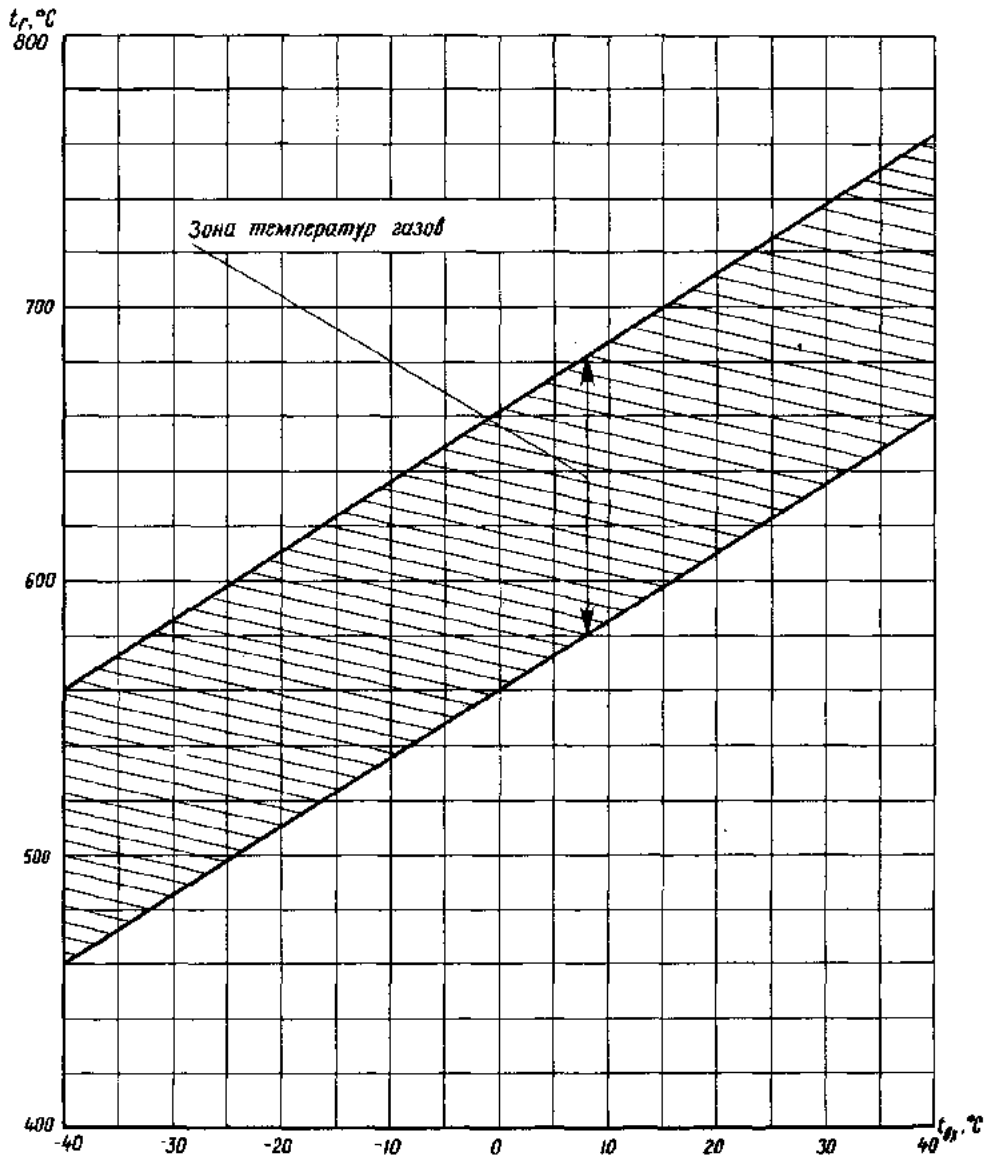
Рис. 502

ДЕЙСТВИТЕЛЬНО: ВСЕ

072.00.00

Стр. 528
Янв 15/86

ТВЗ-117
РУКОВОДСТВО ПО ТЕХНИЧЕСКОЙ ЭКСПЛУАТАЦИИ



Зависимость максимальной температуры газов от температуры воздуха на входе в термодатрон насоса-регулятора при отлаженном запуске

Рис. 503

ДЕЙСТВИТЕЛЬНО: ВСЕ

072.00.00

Стр. 529
Янв 15/86

ТВЗ-117
РУКОВОДСТВО ПО ТЕХНИЧЕСКОЙ ЭКСПЛУАТАЦИИ

Конт- роль	Работы, выполняемые при отклонениях от ТТ	
		<p style="text-align: center;">Содержание операции и технические требования (ТТ)</p> <p>I.5. Время отлаженного задуоса должно быть не более I мин.</p> <p>I.6. В случае полного использования диапазона регулировок винтом (Г7) разрешается производить замену стравливающего миклера (П) автомата приемистости (см. 073.12.05, т.к. № 515) с последующей проверкой частичной приемистости двигателя (см. кн. 3, т.к. № 505).</p>

ДЕЙСТВИТЕЛЬНО: ВСЕ

072.00.00

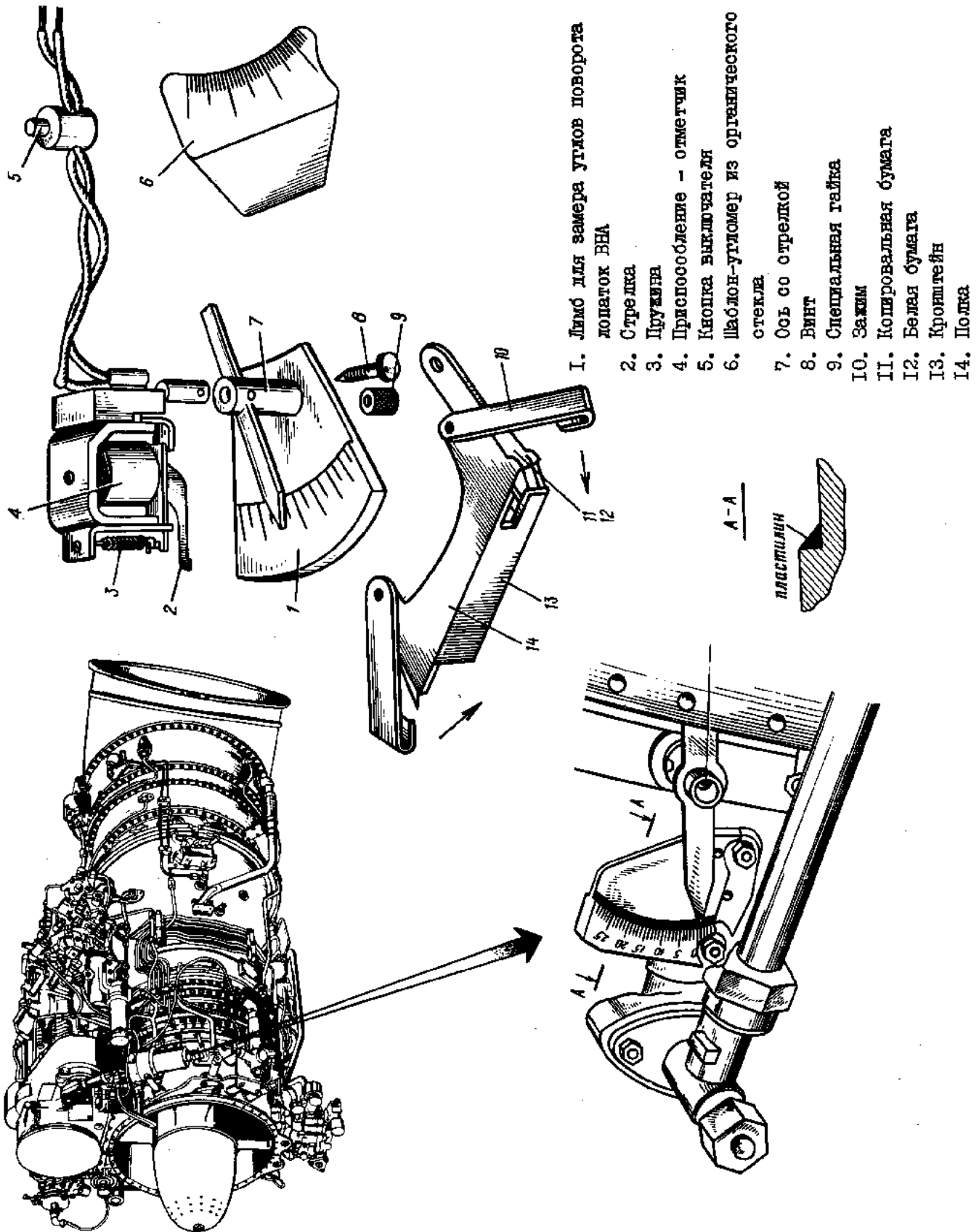
Стр. 530
Янв 15/86

К РО	ТЕХНОЛОГИЧЕСКАЯ КАРТА № 511		На страницах 531-533/534
Пункт РО	Наименование работы: Монтаж и демонтаж приспособления - отметчика для замера углов направляющих аппаратов компрессора		Конт- роль
Содержание операции и технические требования (ТТ)			
<p>I. Монтаж приспособления - отметчика для замера углов направляющих аппаратов (НА)</p> <p>I.1. Ручной перекладкой переведите НА поочередно на верхний упор (см. 072.30.00, т.к. № 201) и нижний упор и запишите фактические величины углов по лимбу.</p> <p>ПРИМЕЧАНИЕ. Значения углов по лимбу ВНА, соответствующие верхнему и нижнему упорам приведены в кн. 3, 072.00.00. Двигатель - Описание и работа.</p> <p>I.2. Вырежьте полоски белой и копировальной бумаги размером 15x65 мм, наложите на полку (I4) (см. рис. 504) кронштейна (I3) белую, а сверху копировальную бумагу пишущим оловом к белой бумаге и закрепите бумагу без складок на поле кронштейна зажимами (I0).</p> <p>I.3. Установите кронштейн (I3) на хвостовики шпалец крепления лимба (I), при необходимости отогните вниз усики контролок двух гаек крепления лимба, заведите верхний паз кронштейна за корпус лимба; закрепите кронштейн на задней шпильке специальной гайкой (9).</p> <p>I.4. Установите на ось (7) приспособление - отметчик (4), заверните и застопорите винт (8).</p> <p>I.5. Выведите электронавт от приспособления через открытое окно в грузовую кабину и подключите к бортовой сети вертолета 27 В.</p> <p>I.6. Поочередно разверните ручную перекладку НА на верхний и нижний упоры и нажатием кнопки (5) нанесите две таждировочные отметки на бумаге.</p>			
Работы, выполняемые при отклонениях от ТТ			

ДЕЙСТВИТЕЛЬНО: ВСЕ

072.00.00Стр. 531
Янв 15/86

ТВЗ-117
РУКОВОДСТВО ПО ТЕХНИЧЕСКОЙ ЭКСПЛУАТАЦИИ



1. Лимб для замера углов поворота лопаток ВНА
2. Стрелка
3. Пружина
4. Припособление - отметчик
5. Кнопка выключателя
6. Шаблон-угломер из органического стекла
7. Ось со отрезкой
8. Винт
9. Специальная гайка
10. Зажим
11. Копировальная бумага
12. Белая бумага
13. Кройштейн
14. Плата

Монтаж и демонтаж приспособления - отметчика для замера углов НА

Рис. 504

ДЕЙСТВИТЕЛЬНО: ВСЕ

072.00.00

Стр. 532

Янв 15/86

ТВЗ-117
РУКОВОДСТВО ПО ТЕХНИЧЕСКОЙ ЭКСПЛУАТАЦИИ

Конт- роль роль	Работы, выполняемые при отклонениях от ТТ	Конт- роль роль
	<p style="text-align: center;">Содержание операции и технические требования (ТТ)</p> <p>ВНИМАНИЕ. ПЕРЕД ЗАКРЫВАНИЕМ КАПОТОВ ПРОВЕРЬТЕ НАЛИЧИЕ ТАРИРОВОЧНЫХ ОТМЕТОК НА БУМАГЕ. ПРИ ЗАКРЫВАНИИ КАПОТОВ УБЕДИТЕСЬ В ТОМ, ЧТО ЭЛЕКТРОИЗЪЯТ НЕ ПЕРЕДАВЛИВАЕТСЯ.</p> <p>2. Демонтаж приспособления - отметчика</p> <p>2.1. Отключите приспособление - отметчик (4) от бортовой сети вертолета 27 В.</p> <p>2.2. Расконтурите и отверните винт (8) и снимите приспособление (4) с оси (7).</p> <p>2.3. Отверните спецгайку (9) и снимите крошечки (13).</p>	
Расходуемые материалы	Инструмент и приспособления	<p>Контрольно-проверочная аппаратура (КПА)</p> <p>1. Проволока 2. Бумага копировальная 3. Бумага белая</p> <p>1. Ключ открытый S = 14x17 2. Отвертка 3. Приспособление - отметчик У6360-2901 для замера углов направляющих аппаратов</p>

ДЕЙСТВИТЕЛЬНО: ВСЕ

072.00.00

Стр. 533/534

Янв 15/86

ТВЗ-117
РУКОВОДСТВО ПО ТЕХНИЧЕСКОЙ ЭКСПЛУАТАЦИИ

К РО	ТЕХНОЛОГИЧЕСКАЯ КАРТА № 512		На страницах 535-539/540
Пункт РО	Наименование работы: Проверка характеристики углов направляющих аппаратов компрессора		
Содержание операции и технические требования. (ПТ)			Работы, выполняемые при отклонениях от ПТ
<p>I. Общая часть</p> <p>I.1. Проверку по п. 2 производите после замены насоса-регулятора, термолатрона и регуляторов тягами ρ_1 и ρ_2 при скорости ветра более 5 м/с, в остальных случаях проверку производите согласно п.3.</p> <p>I.2. Для уменьшения влияния задува выхлопных газов вертолет располагайте на открытой площадке против ветра или с направлением ветра около 20° справа.</p> <p>I.3. Перед проверкой характеристики углов на компрессора проверьте частоту вращения $n_{тк}$ на режиме малого газа, которая должна находиться в зоне, показанной на рис. 501 (см. кн. 3, 072.00.00).</p> <p>2. Проверка при помощи приспособления - отметчика</p> <p>2.1. Установите приспособление - отметчик (см. т.к. № 511). Снимите и протарируйте комплект измерителя частоты вращения (датчик и указатель).</p> <p>2.2. Определите с помощью табл. 502 (см. т.к. № 520) значения замеренной частоты вращения $n_{тк.зам}$, соответствующие приведенным частотам вращения $n_{тк.пр}$ 85 %, 90 % и 95 % для температур воздуха, взятой по метеоданным.</p> <p>2.3. Запустите двигатель (см. т.к. № 501).</p> <p>2.4. Главно и последовательно, только прямым движением рычага раздельного управления двигателем (ГРУД) без корректировки частоты вращения $n_{тк}$ в сторону снижения выведите двигатель на режимы, приблизительно соответствующие $n_{тк.пр} = 85 \%$, 90% и 95%</p>			Конт- роль

ДЕЙСТВИТЕЛЬНО: ВСЕ

072.00.00

Стр. 535
Март 15/88

ТВЗ-117
РУКОВОДСТВО ПО ТЕХНИЧЕСКОЙ ЭКСПЛУАТАЦИИ

Работы, выполняемые при отклонениях от ТТ	Конт- роль
<p style="text-align: center;">Содержание операции и технические требования (ТТ)</p> <p>На каждом режиме после трех минут работы замерьте $n_{тк}$ и нажмите кнопку (5) (см. рис. 504).</p> <p>2.5. Переведите двигатель на режим малого газа и после охлаждения остановите.</p> <p>2.6. Используя тарировочный график комплекта измерителя частоты вращения, определите фактические значения частоты вращения $n_{тк. зам.}$ установленные при выполнении п. 2.4, по формуле:</p> $n_{тк. \phi} = n_{тк. зам} \pm \Delta n,$ <p>где: Δn - погрешность комплекта измерителя частоты вращения в %.</p> <p>С помощью табл. 502 определите $n_{тк. пр.}$ соответствующим $n_{тк. \phi}$.</p> <p>2.7. Снимите с лимба (I) белую сумку (I2) с зафиксированными на ней отметками и нажмите на нее пашлон (6), совместив две тарировочные отметки, выполненные по п. 1.6 (см. т.к. № 511), со значениями углов на пашлоне, замеренными по п. 1.1 (см. т.к. 511). По остальным трем отметкам определите значения углов БНА.</p> <p>2.8. На график зависимости угла поворота НА (α на) от приведенной частоты вращения $n_{тк. пр}$ (см. рис. 505) нанесите полученные значения углов НА на соответствующих приведенных частотах вращения. Через три точки проведите осредненную прямую, которая должна уложиться в зону настройки графика.</p> <p>ПРИМЕЧАНИЕ. Регулировка производится при смещении характеристики НА компрессора на раскрытие ниже номинального значения до 4° или на прикрытия выше номинального значения до 2°. В случае смещения характеристики на большие величины двигатель отстраняется от эксплуатации.</p> <p>2.9. Снимите приспособление - отметчик углов направляющих аппаратов.</p> <p>3. Проверка характеристики без измерительной аппаратуры</p> <p>Проверка производится по частоте вращения $n_{тк. пр}$ закрытия КИВ (в верхней части характеристики) и по одной точке в нижней части характеристики.</p>	<p style="text-align: center;">Произведите регулировку (см. т.к. № 513)</p>

ДЕЙСТВИТЕЛЬНО: ВСЕ

072.00.00

Стр. 536
Янв 15/86

ТВЗ-117
 РУКОВОДСТВО ПО ТЕХНИЧЕСКОЙ ЭКСПЛУАТАЦИИ

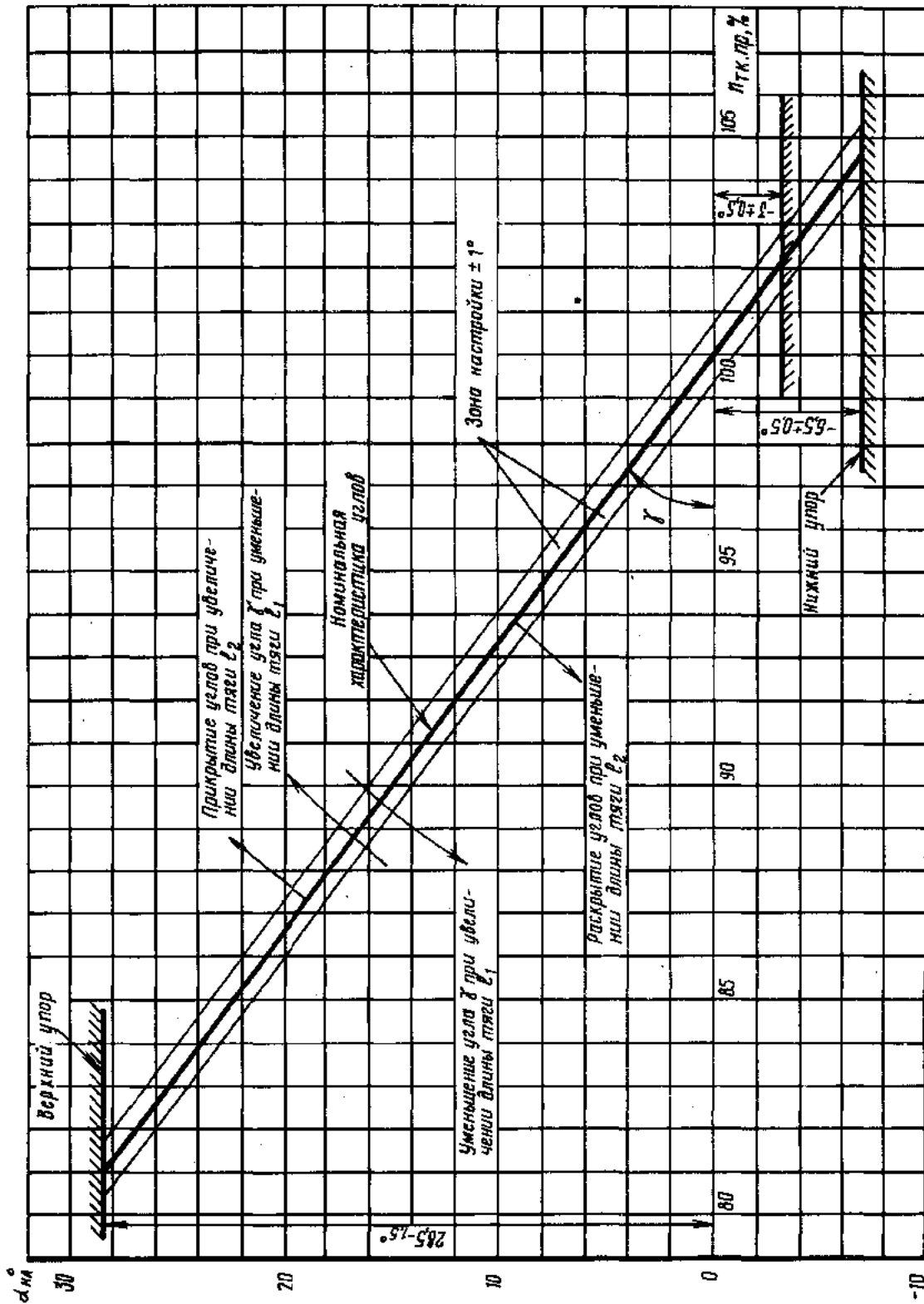


График зависимости угла поворота α на от $\frac{n}{n_{н.п.}}$

Рис. 505

ПРИМЕЧАНИЕ. На некоторых модификациях двигателей нижний угол установлен на угол $(-3 \pm 0,5)^\circ$ (см. кн. 3)

ДЕЙСТВИТЕЛЬНО: ВСЕ

072.00.00

Стр. 537
 Янв 15/86

Работы, выполняемые при отклонениях от ТТ	Конт- роль
<p>Содержание операции и технические требования (ТТ)</p>	<p>Замерьте характеристику углов НА по трем точкам согласно п. 2. При характеристике в норме ТУ произведите работы согласно т.к. № 520</p>
<p>3. Проверка характеристики без приспособления</p> <p>3.1. Проверка характеристики при скорости ветра до 5 м/с (на висении).</p> <p>3.1.1. При опробовании двигателя на земле замерьте частоту вращения п.тк. зам закрытия клапанов перепуска воздуха; определите по табл. 502 соответствующую приведенную частоту вращения п.тк. пр и сравните с записанной в формуляре двигателя; п.тк. пр не должна отличаться от формулярной более чем на 1 %.</p> <p>3.1.2. Наложите на лимб ВНА слой пластилина такой толщины, чтобы при перекладке НА стрелка оставила четкий след на пластине; деления лимба не должны быть закрыты пластилином.</p> <p>3.1.3. Запустите оба двигателя и плавно выведите их на режим, обеспечивающий висение вертолета на высоте 5...7 м.</p> <p>3.1.4. Зафиксируйте наибольшую частоту вращения п.тк. зам проверяемого двигателя, приведите посадку и после предварительного охлаждения остановите двигатель.</p> <p>3.1.5. По следу от стрелки на пластине определите значение угла НА на проверяемом режиме.</p> <p>3.1.6. Определите по табл. 502 приведенную частоту вращения п.тк. пр, соответствующую частоте вращения п.тк. зам, зафиксированной по п. 3.1.4.</p> <p>3.1.7. На график зависимости угла поворота НА от приведенной частоты вращения турбокомпрессора нанесите определенное по п. 3.1.5 значение угла НА при п.тк. пр, определенной по п. 3.1.6; нанесенная точка должна быть в зоне настройки графика.</p> <p>3.2. Проверка характеристики при скорости ветра свыше 5 м/с (на земле)</p> <p>3.2.1. Выполните работы по пп. 3.1.1 и 3.1.2.</p>	
Конт- роль	<p>При необходимости, проведите регулировку характеристики углов НА компрессора с учетом примечания к п. 2.8 (см. т.к. № 513)</p>

ДЕЙСТВИТЕЛЬНО: ВСЕ

072.00.00

Стр. 538

Нояб 17/93

ТВЗ-117
РУКОВОДСТВО ПО ТЕХНИЧЕСКОЙ ЭКСПЛУАТАЦИИ

Работы, выполняемые при отклонениях от ТТ	Конт- роль
<p align="center">Содержание операции и технические требования (ТТ)</p> <p>3.2.2. Запустите проверяемый двигатель, разверните вертолет против ветра (или до 20° отправа) и плавно увеличьте режим примерно до номинального (без отрыва вертолета от земли); зафиксируйте максимальную п.тк. зам; плавно уберите режим на малый газ и после охлаждения остановите двигатель.</p> <p>3.2.3. Выполните работы по пп. 3.1.5-3.1.7.</p> <p>3.2.4. При необходимости проверки характеристики по трем точкам, проверку производите в соответствии с пп. 1, 2.</p>	
Контрольно-проверочная аппаратура (КПА)	Инструмент и приспособления
Расходуемые материалы	<p>1. Бумага копировальная</p> <p>2. Бумага белая</p> <p>3. Пластялин</p>

ДЕЙСТВИТЕЛЬНО: ВСЕ

072.00.00

Стр. 539/540
Янв 15/86

К РО	ТЕХНОЛОГИЧЕСКАЯ КАРТА № 513		На страницах 541-543/544
Пункт РО	Наименование работы: Регулировка характеристики углов награвляющих аппаратов компрессора		
Содержание операции и технические требования (ТТ)			Работы, выполняемые при отклонениях от ТТ
<p>1. Наклон характеристики углов НА компрессора регулируйте изменением длины ℓ_1 рычага обратной связи (см. рис. 506). Уменьшение длины плеча увеличивает угол γ, увеличение - уменьшает угол γ (см. рис. 505); заворачивание регулировочного винта на четыре оборота увеличивает длину плеча на 2 мм, что соответствует изменению угла α на крайних точках 85 и 95 % примерно на 1°. Перед регулировкой расконтрите и ослабьте гайку "Ж" (см. рис. 506); после регулировки затяните ее до упора и зашплинтуйте.</p> <p>ВНИМАНИЕ. СМЕЩЕНИЕ ОТВЕРСТИЯ ПОД ШПИЛТ ОТВОРАЧИВАНИЕМ ГАЙКИ ЗАПРЕЩАЕТСЯ.</p> <p>2. Параллельное смещение характеристики углов НА компрессора производите изменением длины тяги ℓ_2, для чего снимайте гайку, расконтрите тягу обратной связи, ослабьте контргайку и поверните гайку в требуемую сторону. Увеличение длины тяги смещает характеристику вверх по графикам (в сторону прикрытия углов); уменьшение длины - вниз (в сторону раскрытия углов). Один оборот гондера тяги ℓ_2 смещает характеристику примерно на 3°.</p> <p>ПРИМЕЧАНИЕ. В связи с затрудненным подходом к контргайке, находящейся под насосом-регулятором, разрешается ее не расконтривать.</p> <p>В этом случае, отвернув гайку "Ж", снимите и поверните переднюю проушину соединительной тяги ℓ_2 в требуемую сторону. Один оборот проушины смещает характеристику ВНА примерно на 1,5°.</p> <p>После регулировки тяги ℓ_2 зафиксируйте ограничивающее положение тяги контргайкой и проверьте проволокой $\varnothing 0,5$ мм перекрытие контрольного отверстия тяги резьбой проушины. Проволока в контрольное отверстие проходить не должна. После регулировки затяните гайку "Ж" до упора и зашплинтуйте с учетом требований п. 1.</p>			Конт- роль

ДЕЙСТВИТЕЛЬНО: ВСЕ

072.00.00

Стр. 541
Янв 15/86

ТВЗ-117
РУКОВОДСТВО ПО ТЕХНИЧЕСКОЙ ЭКСПЛУАТАЦИИ

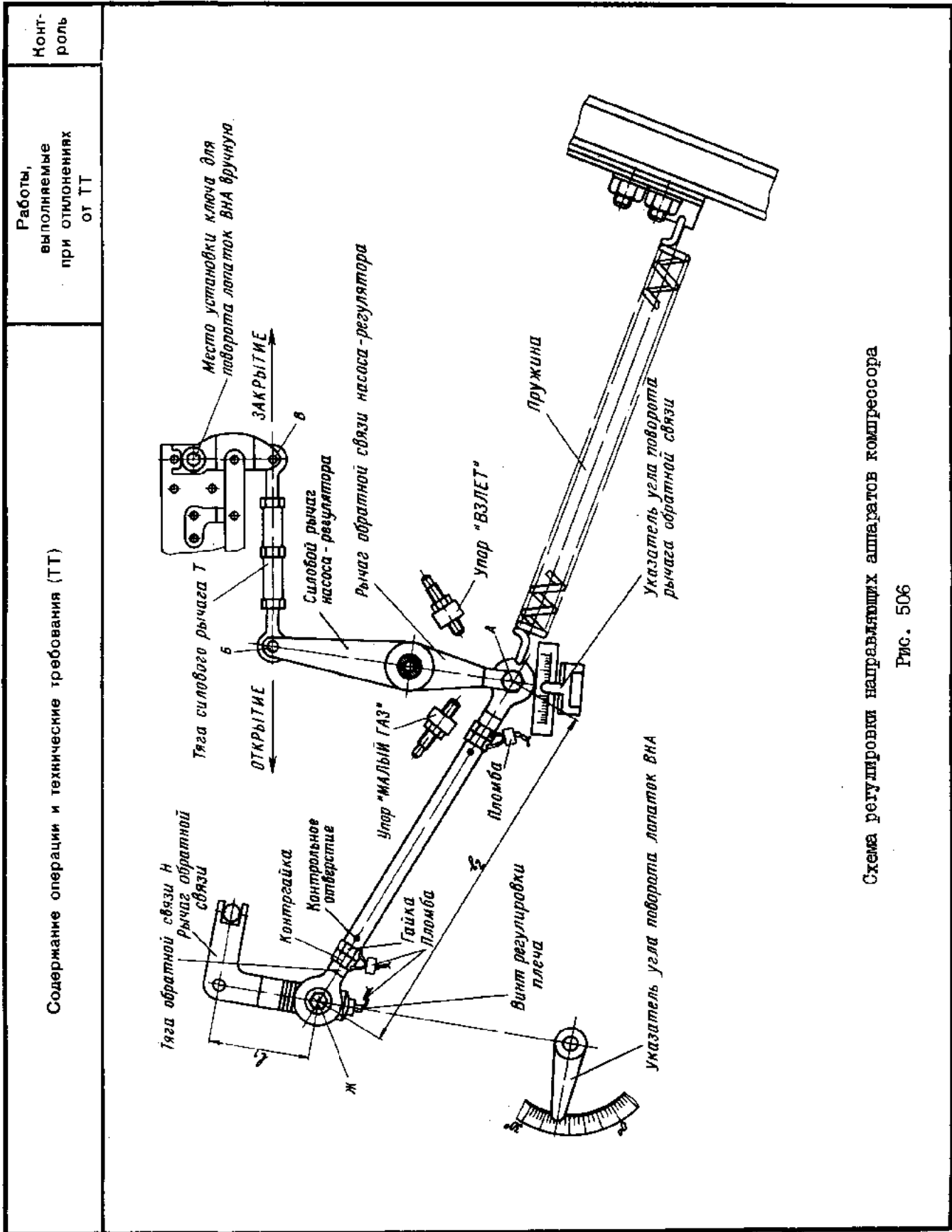


Схема регулировки направляющих аппаратов компрессора

Рис. 506

ДЕЙСТВИТЕЛЬНО: ВСЕ

072.00.00

Стр. 542
Янв 15/86

ТВЗ-117
РУКОВОДСТВО ПО ТЕХНИЧЕСКОЙ ЭКСПЛУАТАЦИИ

Содержание операции и технические требования (ТТ)	Работы, выполняемые при отклонениях от ТТ	Конт- роль
<p>3. После регулировки тягами ℓ_1 и ℓ_2 при установке ручной переключкой БНА в положение верхнего и нижнего упоров (см. "Основные технические данные) произведите проверку наличия зазоров между рычагом обратной связи насоса-регулятора и упорами "МАЛЫЙ ГАЗ" и "ВЗЛЕТ" (см. рис. 506); зазоры должны быть не менее 0,2 мм; повторно проверьте характеристику НА (см. т.к. № 512); после регулировки характеристика НА должна укладываться в зону, показанную на рис. 505.</p> <p>4. Застопорите проволокой $\phi 0,5$ мм и опломбируйте регулировочные элементы тяг; стопоренные тяги ℓ_2 производите с учетом левой и правой резьбы переднего и заднего конца тяги.</p>	<p>Произведите регулировку изменением длины тяги ℓ_2</p>	
Контрольно-проверочная аппаратура (КПА)	Инструмент и приспособления	Расходуемые материалы
	<p>1. Ключ открытый $s = 8 \times 10$</p>	<p>1. Проволока $\phi 0,5$ мм</p>

ДЕЙСТВИТЕЛЬНО: ВСЕ

072.00.00

Стр. 543/544
Янв 15/86

ТВЗ-117
РУКОВОДСТВО ПО ТЕХНИЧЕСКОЙ ЭКСПЛУАТАЦИИ

<p>к РО</p>	<p>ТЕХНОЛОГИЧЕСКАЯ КАРТА № 516</p>	<p>На страницах 545, 546</p>
<p>Пункт РО</p>	<p>Наименование работы: Проверка настройки регулятора частоты вращения НВ (СТ)</p>	<p>Работы, выполняемые при отклонениях от ТТ</p>
<p>Содержание операции и технические требования (ТТ)</p>		<p>Конт- роль</p>
<p>1. Подготовительные работы</p> <p>1.1. Установите на проверяемый двигатель технологический упор согласно Инструкции по технической эксплуатации вертолета, обеспечив положение РУД на угле $85^{\circ} \pm 1^{\circ}$ по лямбо НР.</p> <p>1.2. Проверьте и, при необходимости, установите рычаг перенастройки регулятора частоты вращения на угол $(66 \pm 2)^{\circ}$.</p> <p>1.3. Отключите синхронизатор мощности проверяемого двигателя, отсоединив на проверяемом двигателе тросопровод от штуцера (25) (см. рис. 404) и поставив заглушку на штуцер (25).</p> <p>ПРИМЕЧАНИЕ. Для вертолетов соосной схемы ш. 1.2, 1.3 не выполняйте.</p> <p>2. Проверка настройки регулятора частоты вращения НВ</p> <p>2.1.1. Запустите два двигателя (см. т.к. № 501) на вертолете одновинтовой схемы или один двигатель на вертолете соосной схемы.</p> <p>2.2. По графику "Б", приложенному к формуляру двигателя, определите для температуры взвтой по метеоданним, замеренную частоту вращения $n_{\text{тх.зам}}$, соответствующую расходу топлива $G_T = (330 \pm 10)$ кг/ч; образец графика приведен на рис. 504 (см. кн. 3).</p> <p>2.3. Переведите РУД проверяемого двигателя на технологический упор.</p> <p>2.4. Загрузкой шага НВ выведите двигатель на частоту вращения $n_{\text{тк}}$:</p> <p>а) для вертолета одновинтовой схемы приблизительно на 2 % большую, чем определенная по графику "Б";</p>		

ДЕЙСТВИТЕЛЬНО: ВСЕ

072.00.00

Стр. 545
Март 15/88

Конт- роль	Работы, выполняемые при отклонениях от ТТ	
Содержание операции и технические требования (ТТ)	<p>д) для вертолетов соосной схемы определенную по графику "Б" (с допуском $\pm 0,5\%$).</p> <p>2.5. Для вертолета одновинтовой схемы рывком РРУД плавно увеличивайте режим работы непроверяемого двигателя, пока частота вращения $n_{тк}$ проверяемого двигателя не снизится до величины, определенной по графику "Б" (с допуском $\pm 0,5\%$).</p> <p>2.6. На установившемся режиме замерьте частоту вращения $n_{нв}$, которая должна быть: для вертолетов одновинтовой схемы ($96 \pm 0,5$) %, для вертолетов соосной схемы ($90,2 \pm 1$) %.</p> <p>2.7. Переведите двигатель на режим малого газа.</p> <p>2.8. Охладите двигатель и остановите их (см. Т.К. № 504).</p> <p>3. Заключительные работы</p> <p>3.1. Снимите технологический упор; на вертолете одновинтовой схемы подсоедините отсоединенный трубопровод синхронизатора мощности к штуцеру 25 (см. рис. 404).</p>	<p>При необходимости проведите регулировку (см. Т.К. № 518)</p>

ДЕЙСТВИТЕЛЬНО: ВСЕ

072.00.00Стр. 546
Март 15/88

К РО	ТЕХНОЛОГИЧЕСКАЯ КАРТА № 517	На страницах 547/548
Пункт РО	Наименование работы: Проверка отсутствия уменьшения частоты вращения ротора турбокомпрессора регулятором частоты вращения НВ на взлетном режиме	Конт- роль
	Содержание операции и технические требования (ТТ)	Работы, выполняемые при отклонениях от ТТ
	<p>1. Установите переключатель "КОНТУР ТК" в положение "РАБОТА" (выполняется на двигателях с установленным ЭРД).</p> <p>2. Проверьте отсутствие уменьшения частоты вращения n_{TK} регулятором частоты вращения НВ на взлетном режиме, для чего:</p> <p>2.1. Запустите и прогрейте двигатель (см. т.к. № 501).</p> <p>2.2. Выведите двигатель на взлетный режим и заявлением НВ установите частоту вращения $n_{НВ} = (91,5 \pm 0,5) \%$. ПРИМЕЧАНИЕ. На некоторых модификациях двигателя $n_{НВ}$ может иметь другие значения (см. кн. 3).</p> <p>2.3. Зафиксируйте установленную частоту вращения n_{TK}.</p> <p>2.4. Плавным облегчением несущего винта установите частоту вращения $n_{НВ} = (94,5 \pm 0,5) \%$, при этом уменьшение частоты вращения n_{TK} должно быть не более 0,5 %. ПРИМЕЧАНИЕ. На некоторых модификациях двигателя $n_{НВ}$ может иметь другие значения (см. кн. 3).</p> <p>3. Переведите двигатель на режим малого газа и после охлаждения остановите (см. т.к. № 504).</p>	См. рис. П15

ДЕЙСТВИТЕЛЬНО: ВСЕ

072.00.00

Стр. 547/548

Янв 15/86

К РО	ТЕХНОЛОГИЧЕСКАЯ КАРТА № 518		На страницах 549/550
Пункт РО	Наименование работы: Регулировка регулятора частоты вращения НВ (СГ)		
Содержание операции и технические требования (ТТ)		Работы, выполняемые - при отклонениях от ТТ	Конт- роль
<p>1. Регулировку регулятора частоты вращения НВ производите винтами (4) и (3) (см. С73.12.05, т.к. № 506). На вертолетах соосной схемы допускается регулировка рычагом перенастройки насоса-регулятора.</p> <p>2. При регулировке рычагом перенастройки перемещайте рычаг относительно исходного положения 66°, руководствуясь следующим:</p> <p>а) увеличение угла увеличивает частоту вращения несущих винтов;</p> <p>б) изменение угла на 1° изменяет частоту вращения несущих винтов на 0,13 %.</p> <p>3. На вертолетах одновинтовой схемы в затруднительных случаях для облегчения определения величины и направления регулировок винтами (4) и (3):</p> <p>а) на одном двигателе отсоедините тягу управления от рычага перенастройки регулятора частоты вращения НВ и установите рычаг на угол 66° или другой требуемый, исходя из расчета, что отклонение на 1° по лимбу от среднего значения угла 66° изменяет частоту вращения НВ приблизительно на 0,13 %;</p> <p>б) при совместном опробовании переключателем перенастройки установите рычаг другого двигателя в положение, устраняющее неисправность, указанную в схеме рас. П15;</p> <p>в) после останова двигателей проверьте положение рычагов по лимбам НР, винтами (4) и (3) произведите регулировку, величина и направление которой определяется по отклонению положения рычагов от среднего значения (вправо при углах более 66°, влево - менее 66°).</p> <p>4. После регулировки выполните повторную проверку регулируемого параметра и произведите проверку работы двигателей в объеме предполетного опробования (см. т.к. № 506).</p> <p>5. В случае регулировки на уменьшение настройки регулятора частоты вращения НВ, после регулировки дополнительно проверьте отсутствие уменьшения частоты вращения регулятором частоты вращения НВ на взлетном режиме (см. т.к. № 517).</p>			

ДЕЙСТВИТЕЛЬНО: ВСЕ

072.00.00

Стр. 549/550

Март 15/88

к РО	ТЕХНОЛОГИЧЕСКАЯ КАРТА № 520	На страницах 55I-556
Пункт РО	Наименование работы: Проверка работы клапанов перепуска воздуха (КПВ)	
	Содержание операции и технические требования (ТТ)	Работы, выполняемые при отклонениях от ТТ
<p>ВНИМАНИЕ. ДЛЯ УМЕНЬШЕНИЯ ЗАДУВА ВЫХОДНЫХ ГАЗОВ НА ВХОД ДВИГАТЕЛЕЙ РАЗВЕРНИТЕ ВЕРТОЛЕТ ПРОТИВ ВЕТРА ИЛИ ПОД УГЛОМ 20° К ВЕТРУ СПРАВА.</p> <ol style="list-style-type: none"> Запустите и прогрейте двигатель (см. т.к. № 501). Для температуры наружного воздуха, взятой по метеоданным, определите по табл. 502 значение частоты вращения n_{TK}, соответствующее приведенной частоте вращения закрытия КПВ ($n_{TK} = 84-87 \%$). Прямим движением рычага управления двигателем выведите двигатель на частоту вращения n_{TK}, при которой закроется КПВ, и зафиксируйте частоту вращения. Частота вращения должна соответствовать величине, указанной в п. 2. Переведите двигатель на малый газ и после охлаждения остановите (см. т.к. № 504). 	<p>Вызовите представителя Поставщика, сообщив ему номер насоса-регулятора для замены термоматрона</p>	

ДЕЙСТВИТЕЛЬНО: ВСЕ

072.00.00

Стр. 55I

Нояб 17/93

ТВЗ-117
РУКОВОДСТВО ПО ТЕХНИЧЕСКОЙ ЭКСПЛУАТАЦИИ

Зависимость замеренной и приведенной частоты вращения ротора турбокомпрессора от температуры воздуха

Таблица 502

t _{вх} , °C	Частота вращения ротора турбокомпрессора n _{тк.пр.} , %														
	40	81	83	84	85	86	87	89	90	91	94	95	96	Частота вращения ротора турбокомпрессора n _{тк.ван.} , %	
-60	34,4	69,7	71,4	72,3	73,1	74,0	74,8	76,6	77,4	78,3	80,9	81,7	82,6	81,7	82,6
-59	34,4	69,8	71,5	72,4	73,2	74,1	75,0	76,7	77,5	78,4	81,0	81,9	82,7	81,9	82,7
-58	34,5	70,0	71,7	72,6	73,4	74,3	75,2	76,9	77,8	78,6	81,2	82,1	82,9	82,1	82,9
-57	34,5	70,2	71,9	72,7	73,5	74,5	75,3	77,0	78,0	78,8	81,4	82,3	83,0	82,3	83,0
-56	34,7	70,3	72,0	72,9	73,7	74,6	75,5	77,3	78,1	79,0	81,6	82,5	83,3	82,5	83,3
-55	34,8	70,5	72,2	73,1	73,9	74,8	75,7	77,4	78,3	79,2	81,8	82,7	83,5	82,7	83,5
-54	34,8	70,6	72,3	73,2	74,1	75,0	75,9	77,6	78,5	79,3	82,0	82,8	83,7	82,8	83,7
-53	34,9	70,8	72,6	73,5	74,3	75,2	76,1	77,8	78,7	79,6	82,2	83,1	83,9	83,1	83,9
-52	35,0	70,9	72,7	73,6	74,4	75,4	76,2	78,0	78,9	79,7	82,3	83,3	84,1	83,3	84,1
-51	35,1	71,1	72,8	73,7	74,6	75,5	76,3	78,1	79,0	79,9	82,5	83,4	84,3	83,4	84,3
-50	35,2	71,3	73,1	73,9	74,8	75,7	76,5	78,3	79,2	80,1	82,7	83,6	84,5	83,6	84,5
-49	35,3	71,4	73,2	74,1	75,0	75,9	76,7	78,5	79,4	80,3	82,9	83,8	84,7	83,8	84,7
-48	35,3	71,7	73,5	74,3	75,2	76,1	76,9	78,7	79,6	80,5	83,1	84,0	84,9	84,0	84,9
-47	35,4	71,8	73,6	74,5	75,4	76,3	77,1	78,9	79,8	80,7	83,4	84,2	85,1	84,2	85,1
-46	35,5	71,9	73,7	74,6	75,4	76,3	77,2	79,0	79,9	80,8	83,4	84,3	85,2	84,3	85,2
-45	35,5	72,0	73,7	74,6	75,5	76,4	77,3	79,1	80,0	80,8	83,5	84,4	85,3	84,4	85,3
-44	35,6	72,1	73,8	74,7	75,6	76,5	77,4	79,2	80,1	81,0	83,6	84,5	85,4	84,5	85,4
-43	35,7	72,2	74,1	75,0	75,9	76,8	77,7	79,5	80,4	81,3	84,0	84,8	85,7	84,8	85,7
-42	35,8	72,4	74,2	75,1	76,0	76,9	77,8	79,6	80,5	81,4	84,1	84,9	85,8	84,9	85,8
-41	35,9	72,7	74,5	75,4	76,3	77,2	78,1	79,9	80,7	81,6	84,3	85,2	86,2	85,2	86,2
-40	36,0	72,8	74,6	75,5	76,4	77,3	78,2	80,0	80,9	81,8	84,5	85,4	86,3	85,4	86,3
-39	36,1	73,0	74,8	75,7	76,6	77,5	78,4	80,2	81,1	82,0	84,8	85,7	86,6	85,7	86,6
-38	36,1	73,3	75,0	76,0	76,9	77,8	78,7	80,5	81,4	82,3	85,0	86,0	86,9	86,0	86,9
-37	36,2	73,4	75,2	76,1	77,0	77,9	78,8	80,6	81,5	82,4	85,1	86,1	87,0	86,1	87,0

ДЕЙСТВИТЕЛЬНО: ВСЕ

072.00.00

Стр. 552
Янв 15/86

ТВЗ-117
РУКОВОДСТВО ПО ТЕХНИЧЕСКОЙ ЭКСПЛУАТАЦИИ

Продолжение табл. 502

t _{вх} , °C	Частота вращения ротора турбокомпрессора n _{тк.пр.} , %															Частота вращения ротора турбокомпрессора n _{тк.зам.} , %
	40	81	83	84	85	86	87	89	90	91	94	95	96			
-36	36,3	73,5	75,3	76,2	77,1	78,0	78,9	80,7	81,6	82,5	85,2	86,2	87,1			
-35	36,4	73,6	75,4	76,4	77,3	78,2	79,1	80,9	81,8	82,7	85,4	86,4	87,3			
-34	36,4	73,8	75,6	76,6	77,5	78,4	79,3	81,1	82,0	82,9	85,6	86,6	87,5			
-33	36,5	74,0	75,8	76,8	77,7	78,6	79,5	81,3	82,2	83,1	85,8	86,8	87,7			
-32	36,6	74,0	75,9	76,9	77,8	78,7	79,6	81,4	82,3	83,2	85,9	86,9	87,8			
-31	36,7	74,2	76,1	77,1	78,0	78,9	79,8	81,6	82,5	83,4	86,1	87,1	88,0			
-30	36,7	74,4	76,2	77,2	78,1	79,0	79,9	81,7	82,6	83,5	86,2	87,2	88,1			
-29	36,8	74,6	76,4	77,4	78,3	79,2	80,1	81,9	82,9	83,8	86,5	87,5	88,4			
-28	36,9	74,7	76,6	77,5	78,4	79,3	80,2	82,1	83,1	84,0	86,7	87,7	88,6			
-27	36,9	74,9	76,7	77,6	78,6	79,5	80,4	82,2	83,2	84,1	86,9	87,8	88,7			
-26	37,0	75,0	76,8	77,8	78,7	79,6	80,5	82,4	83,3	84,2	87,0	88,0	88,9			
-25	37,1	75,1	77,0	77,9	78,8	79,7	80,6	82,5	83,4	84,3	87,1	88,1	89,0			
-24	37,2	75,3	77,2	78,1	79,0	80,0	80,9	82,8	83,7	84,6	87,4	88,4	89,3			
-23	37,3	75,5	77,4	78,3	79,2	80,1	81,1	82,9	83,9	84,8	87,6	88,5	89,5			
-22	37,3	75,6	77,5	78,4	79,4	80,3	81,2	83,1	84,0	85,0	87,8	88,7	89,6			
-21	37,4	75,8	77,6	78,6	79,6	80,5	81,4	83,3	84,2	85,2	88,0	88,9	89,8			
-20	37,5	75,9	77,8	78,7	79,7	80,6	81,5	83,4	84,3	85,3	88,1	89,0	89,9			
-19	37,6	76,0	77,9	78,9	79,8	80,7	81,7	83,6	84,5	85,4	88,3	89,2	90,1			
-18	37,6	76,2	78,1	79,0	79,9	80,8	81,8	83,7	84,7	85,6	88,5	89,4	90,3			
-17	37,7	76,3	78,2	79,2	80,1	81,0	82,0	83,9	84,8	85,6	88,6	89,6	90,5			
-16	37,8	76,5	78,4	79,4	80,3	81,2	82,2	84,1	85,0	86,0	88,8	89,8	90,7			
-15	37,8	76,7	78,6	79,5	80,4	81,4	82,3	84,2	85,1	86,1	88,9	89,9	90,8			
-14	37,9	76,8	78,7	79,6	80,6	81,6	82,5	84,4	85,3	86,3	89,1	90,1	91,0			
-13	38,0	77,0	78,9	79,8	80,7	81,7	82,6	84,5	85,4	86,4	89,2	90,2	91,1			
-12	38,1	77,1	79,0	79,9	80,9	81,9	82,8	84,7	85,6	86,6	89,4	90,4	91,3			

ДЕЙСТВИТЕЛЬНО: ВСЕ

072.00.00

Стр. 553
Янв 15/86

Продолжение табл. 502

t _{вкл.} °C	Частота вращения ротора турбокомпрессора и т.п. пр. %													Фактор вращения ротора турбокомпрессора и т.п. пр. %
	40	81	83	84	85	86	87	89	90	91	94	95	96	
-11	38,1	77,3	79,2	80,1	81,1	82,1	83,0	84,9	85,9	86,8	89,7	90,6	91,6	
-10	38,2	77,4	79,3	80,3	81,3	82,3	83,2	85,1	86,0	87,0	89,9	90,8	91,8	
-9	38,3	77,6	79,5	80,4	81,4	82,4	83,3	85,2	86,2	87,2	90,0	91,0	92,0	
-8	38,4	77,7	79,6	80,6	81,6	82,6	83,5	85,4	86,4	87,4	90,2	91,2	92,0	
-7	38,4	77,9	79,8	80,7	81,7	82,7	83,6	85,5	86,5	87,5	90,3	91,3	92,1	
-6	38,5	78,0	79,9	80,8	81,9	82,9	83,8	85,7	86,7	87,7	90,5	91,5	92,3	
-5	38,6	78,1	80,0	80,9	82,0	83,0	83,9	85,8	86,8	87,8	90,6	91,6	92,5	
-4	38,6	78,3	80,2	81,1	82,1	83,1	84,0	85,9	86,9	87,9	90,8	91,8	92,7	
-3	38,7	78,4	80,3	81,3	82,3	83,3	84,2	86,1	87,1	88,1	91,0	92,0	92,9	
-2	38,8	78,6	80,5	81,5	82,4	83,4	84,4	86,3	87,3	88,3	91,2	92,1	93,1	
-1	38,9	78,7	80,7	81,6	82,6	83,6	84,6	86,5	87,5	88,5	91,4	92,3	93,3	
0	38,9	78,9	80,8	81,8	82,8	83,7	84,7	86,7	87,6	88,7	91,6	92,5	93,5	
1	39,0	79,0	80,9	81,9	82,9	83,9	84,9	86,8	87,8	88,8	91,7	92,7	93,6	
2	39,1	79,2	81,1	82,0	83,0	84,0	85,0	86,9	88,0	89,0	91,9	92,9	93,8	
3	39,2	79,3	81,3	82,2	83,2	84,2	85,2	86,9	88,1	89,1	92,0	93,0	93,9	
4	39,2	79,4	81,4	82,4	83,4	84,4	85,4	87,1	88,3	89,3	92,2	93,2	94,1	
5	39,3	79,6	81,5	82,5	83,5	84,5	85,5	87,2	88,4	89,4	92,3	93,3	94,2	
6	39,4	79,7	81,7	82,7	83,7	84,7	85,7	87,4	88,6	89,6	92,5	93,5	94,4	
7	39,4	79,9	81,8	82,8	83,8	84,8	85,8	87,5	88,7	89,7	92,7	93,7	94,6	
8	39,5	80,0	82,0	83,0	84,0	85,0	86,0	87,9	88,9	89,9	92,9	93,9	94,8	
9	39,6	80,1	82,1	83,1	84,1	85,1	86,1	88,0	89,0	90,0	93,0	94,0	95,0	
10	39,7	80,3	82,3	83,2	84,2	85,2	86,2	88,2	89,2	90,2	93,1	94,1	95,1	
11	39,7	80,4	82,4	83,4	84,4	85,4	86,4	88,4	89,4	90,4	93,3	94,3	95,3	
12	39,8	80,6	82,6	83,6	84,6	85,6	86,6	88,6	89,6	90,6	93,5	94,5	95,5	
13	39,9	80,7	82,7	83,7	84,7	85,7	86,7	88,7	89,7	90,7	93,7	94,7	95,7	

ДЕЙСТВИТЕЛЬНО: ВСЕ

072.00.00

Стр. 554

Янв 15/86

ТВЗ-117
РУКОВОДСТВО ПО ТЕХНИЧЕСКОЙ ЭКСПЛУАТАЦИИ

Продолжение табл. 502

t _{вх} , °C	Частота вращения ротора турбокомпрессора n, тк. пр, %																Частота вращения ротора турбокомпрессора n, тк. зам, %
	40	81	83	84	85	86	87	89	90	91	94	95	96				
14	39,9	80,8	82,8	83,8	84,8	85,8	86,8	88,8	89,8	90,8	93,8	94,8	95,8				
15	40,0	81,0	83,0	84,0	85,0	86,0	87,0	89,0	90,0	91,0	94,0	95,0	96,0				
16	40,0	81,2	83,2	84,2	85,2	86,2	87,2	89,2	90,2	91,2	94,2	95,2	96,2				
17	40,1	81,3	83,3	84,2	85,2	86,2	87,2	89,3	90,3	91,3	94,3	95,3	96,3				
18	40,2	81,4	83,4	84,4	85,4	86,4	87,4	89,4	90,4	91,4	94,5	95,5	96,5				
19	40,3	81,6	83,6	84,6	85,6	86,6	87,6	89,6	90,6	91,6	94,7	95,7	96,7				
20	40,3	81,7	83,7	84,8	85,8	86,8	87,8	89,8	90,8	91,8	94,8	95,9	96,9				
21	40,4	81,8	83,8	84,8	85,9	86,9	87,9	89,9	90,9	91,9	94,9	96,0	97,0				
22	40,5	82,0	84,0	84,9	86,0	87,0	88,0	90,1	91,1	92,1	95,0	96,1	97,1				
23	40,5	82,1	84,1	85,1	86,2	87,2	88,2	90,3	91,3	92,3	95,2	96,3	97,3				
24	40,6	82,2	84,2	85,2	86,3	87,3	88,3	90,4	91,4	92,4	95,3	96,4	97,4				
25	40,7	82,4	84,4	85,4	86,5	87,5	88,4	90,6	91,6	92,6	95,5	96,6	97,6				
26	40,8	82,6	84,6	85,5	86,6	87,6	88,6	90,7	91,7	92,7	95,7	96,8	97,8				
27	40,8	82,7	84,7	85,7	86,7	87,7	88,8	90,8	91,8	92,8	95,9	96,9	97,9				
28	40,9	82,8	84,8	85,9	86,9	87,9	88,9	91,0	92,0	93,0	96,1	97,1	98,1				
29	41,0	82,9	84,9	86,0	87,0	88,0	89,0	91,1	92,1	93,1	96,2	97,2	98,2				
30	41,0	83,1	85,1	86,2	87,2	88,2	89,2	91,3	92,3	93,3	96,4	97,4	98,4				
31	41,1	83,2	85,3	86,3	87,3	88,3	89,4	91,5	92,5	93,5	96,6	97,6	98,6				
32	41,2	83,4	85,4	86,5	87,5	88,5	89,6	91,7	92,7	93,7	96,8	97,8	98,9				
33	41,3	83,6	85,6	86,7	87,7	88,7	89,8	91,9	92,9	93,9	97,0	98,0	99,0				
34	41,4	83,7	85,7	86,8	87,8	88,8	89,9	92,0	93,0	94,0	97,1	98,1	99,1				
35	41,4	83,8	85,8	87,0	88,0	89,0	90,1	92,1	93,2	94,2	97,3	98,3	99,4				
36	41,5	83,9	85,9	87,1	88,1	89,1	90,2	92,2	93,3	94,3	97,4	98,4	99,5				
37	41,5	84,0	86,1	87,2	88,2	89,2	90,3	92,3	93,4	94,4	97,5	98,5	99,6				
38	41,6	84,2	86,2	87,3	88,3	89,3	90,4	92,4	93,5	94,5	97,6	98,6	99,7				

ДЕЙСТВИТЕЛЬНО: ВСЕ

072.00.00

Стр. 555
Янв 15/86

ТВЗ-117
РУКОВОДСТВО ПО ТЕХНИЧЕСКОЙ ЭКСПЛУАТАЦИИ

Продолжение табл. 502

t _{вх} , °C	Частота вращения ротора турбокомпрессора n, т. пр. %																Частота вращения ротора турбокомпрессора n, т. пр. %
	40	81	83	84	85	86	87	89	90	91	94	95	96				
39	41,6	84,3	86,4	87,4	88,4	89,4	90,5	92,5	93,6	94,6	97,7	98,8	99,9				
40	41,7	84,4	86,5	87,5	88,5	89,6	90,6	92,7	93,7	94,8	97,9	99,0	100,0				
41	41,7	84,4	86,5	87,5	88,6	89,6	90,7	92,8	93,8	94,8	98,0	99,0	100,1				
42	41,8	84,7	86,8	87,8	88,9	89,9	91,0	93,0	94,1	95,1	98,3	99,3	100,4				
43	41,9	84,9	87,0	88,0	89,0	90,1	91,1	93,3	94,3	95,3	98,5	99,5	100,6				
44	42,0	85,0	87,1	88,2	89,2	90,3	91,3	93,4	94,5	95,5	98,7	99,7	100,8				
45	42,1	85,1	87,2	88,3	89,3	90,4	91,4	93,5	94,6	95,6	98,8	99,8	100,9				
46	42,1	85,2	87,3	88,4	89,4	90,5	91,5	93,6	94,7	95,7	98,9	99,9	101,0				
47	42,1	85,3	87,4	88,5	89,5	90,6	91,6	93,7	94,8	95,8	99,0	100,1	101,1				
48	42,2	85,5	87,6	88,7	89,7	90,8	91,8	93,9	95,0	96,0	99,2	100,3	101,3				
49	42,3	85,7	87,8	88,8	89,9	91,0	92,0	94,1	95,2	96,2	99,4	100,5	101,5				
50	42,3	85,8	87,9	88,9	90,0	91,1	92,1	94,2	95,3	96,3	99,5	100,6	101,6				
51	42,4	85,9	88,1	89,1	90,2	91,3	92,3	94,5	95,5	96,6	99,7	100,8	101,9				
52	42,5	86,0	88,2	89,2	90,3	91,4	92,4	94,6	95,6	96,7	99,8	100,9	102,0				
53	42,5	86,2	88,3	89,4	90,5	91,5	92,6	94,7	95,8	96,9	100,1	101,2	102,2				
54	42,6	86,3	88,4	89,5	90,6	91,6	92,7	94,8	95,9	97,0	100,2	101,3	102,3				
55	42,7	86,4	88,5	89,6	90,7	91,7	92,8	94,9	96,0	97,1	100,3	101,4	102,4				
56	42,8	86,6	88,6	89,8	90,9	91,9	93,0	95,1	96,2	97,3	100,5	101,6	102,6				
57	42,9	86,8	88,9	90,0	91,1	92,1	93,2	95,3	96,4	97,5	100,7	101,8	102,8				
58	42,9	86,9	89,0	90,1	91,2	92,2	93,3	95,4	96,5	97,6	100,8	101,9	103,0				
59	43,0	87,0	89,1	90,2	91,3	92,4	93,4	95,5	96,6	97,7	100,9	102,0	103,1				
60	43,1	87,2	89,3	90,4	91,4	92,5	93,6	95,8	96,8	97,9	101,2	102,2	103,3				

ДЕЙСТВИТЕЛЬНО: ВСЕ

072.00.00

Стр. 556
Янв 15/86

ТВЗ-117
РУКОВОДСТВО ПО ТЕХНИЧЕСКОЙ ЭКСПЛУАТАЦИИ

К РО	ТЕХНОЛОГИЧЕСКАЯ КАРТА № 52I		На страницах 557/558
Пункт РО	Наименование работы: Проверка работы двигателя после замены термоматрона		
		Содержание операции и технические требования (ТТ)	Работы, выполняемые при отклонениях от ТТ
<p>Замена термоматрона производится представителем Поставщика. После замены термоматрона насоса-регулятора выполните следующие проверки:</p> <ol style="list-style-type: none"> 1. Проверьте работу клапанов перепуска воздуха согласно т.к. № 520. 2. Проверьте характеристику углов направляющих аппаратов компрессора согласно т.к. № 512. 3. Проверьте частоту вращения турбокомпрессора на взлетном режиме согласно т.к. № 505, кн. 3. 			Монт- роль

ДЕЙСТВИТЕЛЬНО: ВСЕ

072.00.00

Стр. 557/558

Март 15/88

ТВЗ-117
РУКОВОДСТВО ПО ТЕХНИЧЕСКОЙ ЭКСПЛУАТАЦИИ

ДВИГАТЕЛЬ - ОСМОТР И ПРОВЕРКА

Данная подтема состоит из следующих технологических карт:

- наружный осмотр двигателя (см. т.к. № 601);,
- осмотр топливной и масляной систем двигателя (см. т.к. № 602);
- осмотр компрессора (см. 072.30.00);
- осмотр камеры сгорания (см. 072.40.00);
- осмотр свободной турбины, корпуса четвертой и пятой опор (см. 072.53.00);
- осмотр выхлопного патрубка (см. 072.58.00);
- осмотр агрегатов, проверка их крепления на двигателе и герметичности (см. т.к. № 603);
- осмотр узлов крепления двигателя (см. т.к. № 604);
- осмотр электрооборудования (см. т.к. № 605);
- проверка ососности двигателя с редуктором (см. т.к. № 606);
- проверка отсутствия замыкания между каналами термопар и "массой" двигателя (см. т.к. № 607);
- осмотр проточной части двигателя (см. т.к. № 608).

ДЕЙСТВИТЕЛЬНО: ВСЕ

072.00.00

Стр. 601/602

Яне 15/86

ТВЗ-117
РУКОВОДСТВО ПО ТЕХНИЧЕСКОЙ ЭКСПЛУАТАЦИИ

К РО	ТЕХНОЛОГИЧЕСКАЯ КАРТА № 601		На страницах 603/604
Пункт РО	Наименование работы: Наружный осмотр двигателя		
Содержание операции и технические требования (ТТ)			
<p>И. Проведите осмотр двигателя и убедитесь в отсутствии:</p> <ul style="list-style-type: none"> а) пыли и различных загрязнений; б) посторонних предметов на двигателе; в) следов коррозии и повреждений лакокрасочного покрытия; г) нарушения ступоренки и ослабления затяжки самоконтрящихся гаек болтов крепления разъемов корпусов двигателя. 			
Контрольно-проверочная аппаратура (КПА)		Инструмент и приспособления	Расходуемые материалы
			<ul style="list-style-type: none"> 1. Смазка жаростойкая "ЖС" 2. Проволока

ДЕЙСТВИТЕЛЬНО: ВСЕ

072.00.00

Стр. 603/604

Янв 15/86

К РО	ТЕХНОЛОГИЧЕСКАЯ КАРТА № 602		На страницах 605, 606
Пункт РО	Наименование работы: Осмотр топливной и масляной систем двигателя		
Содержание операции и технические требования (ТР)			Работы, выполняемые при отклонениях от ТТ
<p>1. Произведите наружный осмотр трубопроводов топливной и масляной систем в доступных местах и убедитесь в герметичности соединений трубопроводов; течь топлива и масла не допускается.</p> <p>2. Внешним осмотром и легким покачиванием трубопроводов рукой убедитесь в отсутствии:</p> <ul style="list-style-type: none"> а) ослабления крепления отбортовочных хомутов и замкнутых колодок трубопроводов; б) касания трубопроводов между собой и о соседние детали; зазор между трубопроводами и неподвижными деталями должен быть не менее 3 мм; в) потертостей, царапин, забоин, рисок на трубопроводах; повреждения глубиной более 0,1 мм не допускаются; г) вмятин на трубопроводах; вмятины глубиной более 10 % диаметра трубопроводов не допускаются; д) следов коррозии на трубопроводах. 			См. рис. 113 При необходимости обеспечьте указанные зазоры подтяжкой трубопроводов (см. т.к. № 801) Трубопроводы, имеющие повреждения глубиной более 0,1 мм, замените (см. т.к. № 801) При превышении допустимой величины вмятин трубопровод замените (см. т.к. № 801) Следы коррозии удалите (см. т.к. № 702)

ДЕЙСТВИТЕЛЬНО: ВСЕ

072.00.00

Стр. 605

Янв 15/86

ТВЗ-117
РУКОВОДСТВО ПО ТЕХНИЧЕСКОЙ ЭКСПЛУАТАЦИИ

<p align="center">Работы, выполняемые при отклонениях от ТТ</p>	<p>Застопорите правильно, обеспечив необходимую затяжку</p>	<p align="center">Конт- роль</p>
<p align="center">Содержание операции и технические требования (ТТ)</p>	<p>3. Проверьте правильность стопорения и сохранность стопорящих элементов наконечных гаек трубопроводов; проволока должна быть свята и напаяна, предохраняя резьбовые соединения от самоствинчивания.</p>	
<p>Контрольно-проверочная аппаратура (КПА)</p>	<p>Инструмент и приспособления</p>	<p>Расходуемые материалы</p>
	<p>1. Комплект бортового инструмента</p>	<p>1. Проволока</p>

ДЕЙСТВИТЕЛЬНО: ВСЕ

072.00.00

Стр. 606
Янв 15/86

ТВЗ-117
РУКОВОДСТВО ПО ТЕХНИЧЕСКОЙ ЭКСПЛУАТАЦИИ

К РО	ТЕХНОЛОГИЧЕСКАЯ КАРТА № 603		На страницах 607/608
Пункт РО	Наименование работы: Осмотр агрегатов, проверка их крепления на двигателе и герметичности		
Содержание операции и технические требования (ТТ)		Работы, выполняемые при отклонениях от ТТ	Конт- роль
<p>1. Осмотрите в доступных местах внешнее состояние агрегатов, установленных на двигателя- тела; механические повреждения агрегатов, пыль, грязь на их поверхности не допус- каются.</p> <p>2. Проверьте покачиванием от руки крепления агрегатов и их стопорение; ослабление затяжки крепления агрегатов и нарушение стопорения не допускается.</p> <p>3. Проверьте отсутствие течи масла и топлива по разъемам фланцев агрегатов и из-под штуцеров в местах подсоединений трубопроводов к агрегатам.</p> <p>4. Убедитесь в сохранности шлоб и стопорения регулировочных элементов.</p>		<p>Пыль и грязь удалите салфеткой, смоченной бензином</p> <p>Восстановите затяжку крепления агрегатов</p>	
Контрольно-проверочная аппаратура (КПА)	Инструмент и приспособления	Расходуемые материалы	
	I. Комплект бортового инструмента	<p>I. Салфетка хлопчатобумажная</p> <p>2. Бензин</p>	

ДЕЙСТВИТЕЛЬНО: ВСЕ

072.00.00

Стр. 607/608

Янв 15/86

ТВ3-117
РУКОВОДСТВО ПО ТЕХНИЧЕСКОЙ ЭКСПЛУАТАЦИИ

Н РО	ТЕХНОЛОГИЧЕСКАЯ КАРТА № 604		На страницах 609/610
Пункт РО	Наименование работы: Осмотр узлов крепления двигателя		
Содержание операции и технические требования (ТТ)			
<p>1. С помощью лупы семикратного увеличения осмотрите передний фланец двигателя в доступных местах подсоединения вертолетных тлг; механические повреждения и следы коррозии не допускаются.</p> <p>2. Осмотрите в доступных местах крепления задней опоры двигателя к главному редуктору и проверьте отсутствие:</p> <p>а) механических повреждений и следов коррозии;</p> <p>б) нарушенный стопорения и затяжки гаек на болтах крепления крышки сферы к корпусу сферы;</p> <p>в) течи масла по разъемам корпуса сферы с крышковой сферы и силового конуса с корпусом сферы.</p>	<p>Работы, выполняемые при отклонениях от ТТ</p> <p>Замените передний фланец (см. 072.30.00, т.к. № 203), следы коррозии удалите (см. т.к. № 702)</p> <p>Следы коррозии удалите (см. т.к. № 702)</p> <p>Нарушенное стопорение замените, ослабленные гайки подтяните ключом и застопорите</p>	Конт. роль	
Контрольно-проверочная аппаратура (НПА)		Инструмент и приспособления	Расходуемые материалы
		<p>1. Лупа семикратного увеличения</p> <p>2. Отвертка</p> <p>3. Плоскогубцы комбинированные</p> <p>4. Ключ открытый S = 10x12</p>	

ДЕЙСТВИТЕЛЬНО: ВСЕ

072.00.00

Стр. 609/610

Янв 15/86

ТВЗ-117
РУКОВОДСТВО ПО ТЕХНИЧЕСКОЙ ЭКСПЛУАТАЦИИ

<p>К РО</p>	<p align="center">ТЕХНОЛОГИЧЕСКАЯ КАРТА № 605</p>		<p>На страницах 6II/6I2</p>
<p>Пункт РО</p>	<p>Наименование работы: Осмотр электрооборудования</p>		
		<p align="center">Содержание операции и технические требования (ТТ)</p>	<p>Работы, выполняемые при отклонениях от ТТ</p>
		<p>Конт- роль</p>	
<p>I. Осмотрите систему электрооборудования двигателя и убедитесь в отсутствии:</p> <p>а) механических повреждений высоковольтных проводов;</p> <p>б) ослабления затяжки гаек штепсельных разъемов и нарушения их стопорения;</p> <p>в) перемещения проводов в местах отбортовки.</p>		<p>Поврежденный провод замените (см. 080.21.00, т.к. № 201)</p> <p>В случае ослабления затяжки снимите стопорение, гайку затяните до упора, затем застопорите</p> <p>Перемещение хомутов устраняйте подкладкой фторопластовой прокладки или заменой хомута</p>	
<p>Контрольно-проверочная аппаратура (КПА)</p>		<p>Инструмент и приспособления</p> <p>I. Плоскогубцы комбинированные</p>	<p>Расходуемые материалы</p>
			<p>I. Проволока</p>

ДЕЙСТВИТЕЛЬНО: ВСЕ

072.00.00

Стр. 6II/6I2
Янв 15/86

ТВЗ-117
РУКОВОДСТВО ПО ТЕХНИЧЕСКОЙ ЭКСПЛУАТАЦИИ

<p>К РО</p>	<p style="text-align: center;">ТЕХНОЛОГИЧЕСКАЯ КАРТА № 608</p>		<p>На страницах 613, 614</p>
<p>Пункт РО</p>	<p>Наименование работы: Проверка соосности двигателя с редуктором</p>		
<p>Содержание операции и технические требования (ТТ)</p>			<p>Работы, выполняемые при отклонениях от ТТ</p>
<p>ВНИМАНИЕ. ПРОВЕРКУ СООСНОСТИ ПРОИЗВОДИТЕ ПРИ СНЯТОМ С ДВИГАТЕЛЯ ВЕРТОЛЕТНОМ НАСАДКЕ.</p> <p>I. Замерьте шупом размер "С" (см. рис. 601) между фланцами крышки сферы (1) и цапфой (2) корпуса редуктора; разность размеров в указанных противоположных точках $\delta_3 - \delta_1$ и $\delta_2 - \delta_4$ не должна превышать 0,15 мм.</p> <p>ВНИМАНИЕ. РЕКОМЕНДУЕТСЯ РЕГУЛИРОВАТЬ СООСНОСТЬ ТАК, ЧТОБЫ РАЗМЕР δ_3 БЫЛ БОЛЬШЕ РАЗМЕРА δ_1, А РАЗМЕР δ_2 БОЛЬШЕ РАЗМЕРА δ_4.</p> <p>Равенство сумм размеров по вертикали ($\delta_1 + \delta_3$) сумме размеров по горизонтали ($\delta_2 + \delta_4$) с допуском $\pm 0,1$ мм подтверждает правильность замеров.</p>			<p>Отрегулируйте соосность изменением длины тяг крепления двигателя на вертолете</p>
<p>Контрольно-проверочная аппаратура (КПА)</p>		<p>Инструмент и приспособления</p>	<p>Расходуемые материалы</p>
		<p>I. Набор шупов № 3</p>	

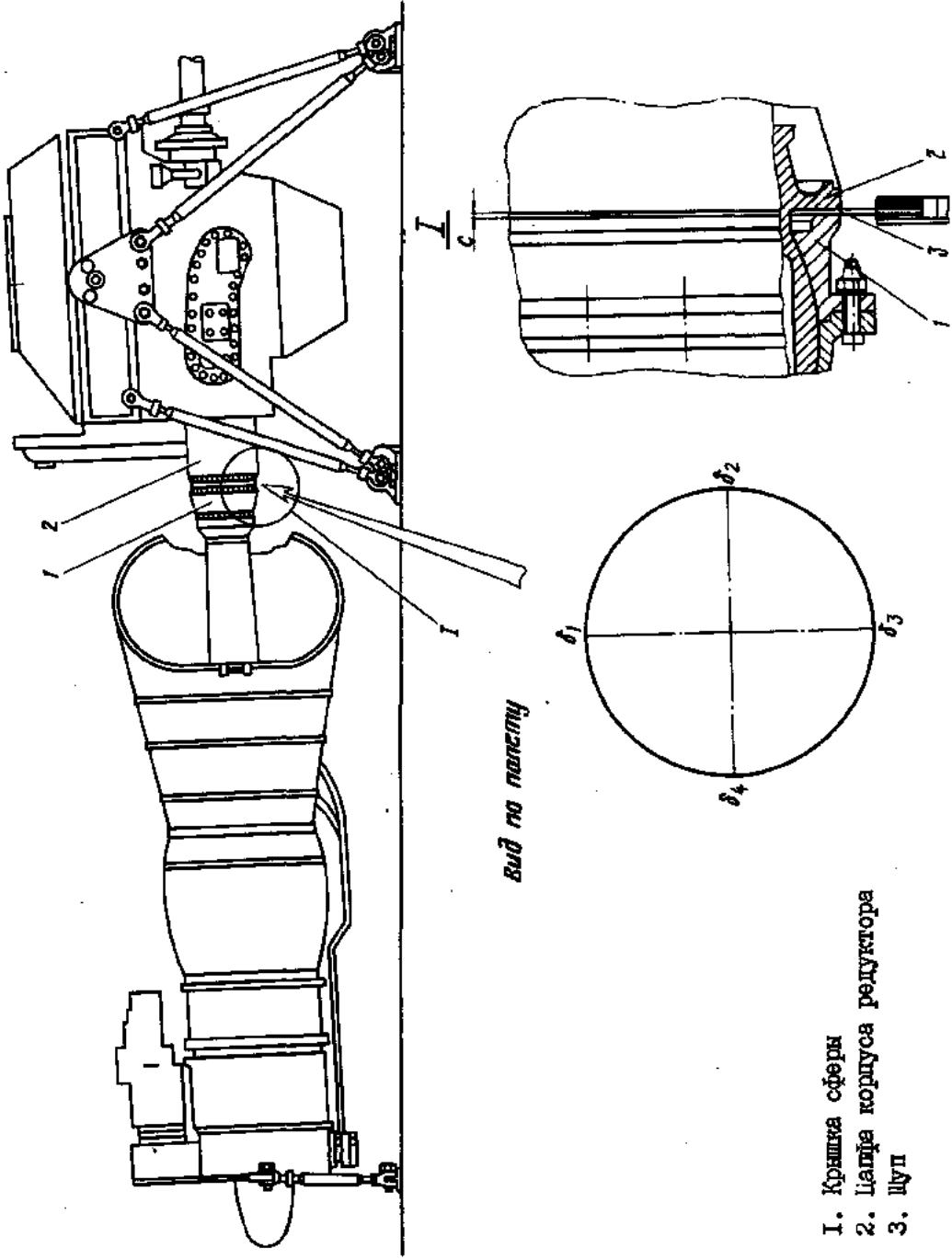
ДЕЙСТВИТЕЛЬНО: ВСЕ

072.00.00

Стр. 613
Янв 15/86

ТВЗ-117
 РУКОВОДСТВО ПО ТЕХНИЧЕСКОЙ ЭКСПЛУАТАЦИИ

<p>Содержание операции и технические требования (ТТ)</p>	<p>Работы, выполняемые при отклонениях от ТТ</p>	<p>Конт- роль</p>
--	--	-------------------



ДЕЙСТВИТЕЛЬНО: ВСЕ

072.00.00

Стр. 614
 Янв 15/86

ТВЗ-117
РУКОВОДСТВО ПО ТЕХНИЧЕСКОЙ ЭКСПЛУАТАЦИИ

<p>Н РО</p>	<p align="center">ТЕХНОЛОГИЧЕСКАЯ КАРТА № 607</p>	<p>На страницах 615/616</p>
<p>Пункт РО</p>	<p>Наименование работы: Проверка отсутствия замыкания между каналами термодар и "массой" двигателя</p>	
	<p align="center">Содержание операции и технические требования (ТТ)</p>	<p>Работы, выполняемые при отклонениях от ТТ</p>
	<p>1. Выполните работы по п. 1.1, т.к. № 808.</p> <p>2. Проверьте тестером на соединительных колодах отсутствие замыкания между контактами (9), (10) и "массой" двигателя (см. 077.21.10, рис. 1).</p> <p>3. Выполните работы по п. 2.3, т.к. № 808.</p>	<p>Контроль</p>
<p>Контрольно-проверочная аппаратура (КПА)</p>	<p>Инструмент и приспособления</p>	<p>Расходуемые материалы</p>
<p>1. Тестер</p>	<p>1. Ключ открытый s = 8x10</p>	

ДЕЙСТВИТЕЛЬНО: ВСЕ

072.00.00

Стр. 615/616

Янв 15/86

ТВЗ-117
РУКОВОДСТВО ПО ТЕХНИЧЕСКОЙ ЭКСПЛУАТАЦИИ

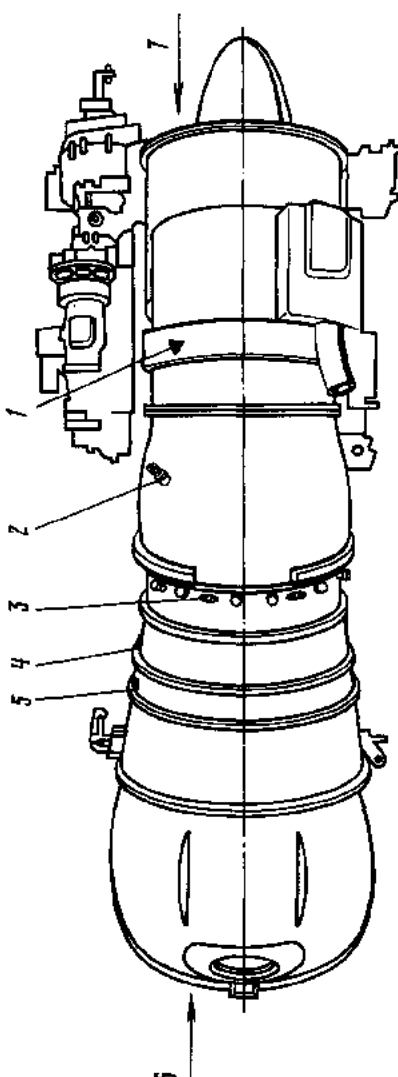
К РО	ТЕХНОЛОГИЧЕСКАЯ КАРТА № 608		На страницах 617-632
Пункт РО	Наименование работы: Осмотр прочной части двигателя		
Содержание операции и технические требования (ТТ)			
<p>1. Общая часть</p> <p>1.1. Осмотр прочной части двигателя производится как визуально, так и оптическим прибором типа ЭЛД (в дальнейшем "эндоскопом") через смотровые окна (см. рис. 602).</p> <p>В комплект эндоскопа входят:</p> <p>смотровые трубки (ТС) диаметром 5 мм, 8,5 мм с длиной рабочей части 250 мм (условное обозначение ТС-5,5.250.90, ТС-8,5.250.90), диаметром 8,5 мм с длиной рабочей части 550 мм (условное обозначение ТС-8,5.550.90);</p> <p>угловой окуляр, обеспечивающий боковое наблюдение под углом 90°; блок питания.</p> <p>1.2. На двигателе осматриваются:</p> <ul style="list-style-type: none"> входной направляющий аппарат (ВНА); рабочие лопатки (РЛ) I ступени компрессора; выходные кромки ГЛ УП ступени компрессора, кроме прикомлевой части; входные кромки ГЛ УШ ступени компрессора, кроме прикомлевой части; 2 лопатки направляющего аппарата (НА) УП ступени компрессора (частично); 2 топливные форсунки № 5 и 8 с торца, элементы завихрителей; отдельные участки жаровой трубы и частично (ладала) топливные форсунки № 4, 6, 7 и 9; 2 лопатки соплового аппарата (СА) I ступени турбины компрессора (частично); 	Работы, выполняемые при отклонениях от ТТ	Конт- роль	

ДЕЙСТВИТЕЛЬНО: ВСЕ

072.00.00

Стр. 617
 Янв 15/86

ТВЗ-117
РУКОВОДСТВО ПО ТЕХНИЧЕСКОЙ ЭКСПЛУАТАЦИИ

Содержание операции и технические требования (ТТ)	Работы, выполняемые при отклонениях от ТТ	Нонт-роль
	<ol style="list-style-type: none"> 1. Окно для осмотра УП и УШ ступеней компрессора 2. Свеча зажигания (окно для осмотра жаровой трубы и топливных форсунок камеры сгорания) 3. Термопара и окно для осмотра СА и РЛ I ступени турбины компрессора 4. Окно для осмотра СА и РЛ II ступени турбины компрессора, СА и РЛ I ступени СТ 5. Окно для осмотра СА и РЛ I и II ступеней СТ 6. Направление осмотра РЛ II ступени СТ 7. Направление осмотра ВНА и РЛ I ступени компрессора 	<p style="text-align: center;">Расположение смотровых окон на двигателе</p> <p style="text-align: center;">Рис. 602</p>

ДЕЙСТВИТЕЛЬНО: ВСЕ

072.00.00

Стр. 618
Янв 15/86

ТВЗ-117
РУКОВОДСТВО ПО ТЕХНИЧЕСКОЙ ЭКСПЛУАТАЦИИ

Содержание операции и технические требования (ТТ)	Работы, выполняемые при отклонениях от ТТ	Конт- роль
<p>РД I ступени турбины компрессора со стороны входа; 2-3 лопатки СА II ступени турбины компрессора (частично); РД II ступени турбины компрессора со стороны выхода, кроме прикомлевой части; 2-3 лопатки СА I ступени свободной турбины (СТ); РД I ступени СТ со стороны входа, кроме прикомлевой части, и со стороны выхода.</p> <p>1.3. Для удобства подхода к смотровым окнам на двигателе разрешается демонтаж деталей двигателя и отсоединение некоторых вертикальных трубопроводов, мешающих осмотру.</p> <p>2. Основные требования и меры безопасности при проведении осмотров</p> <p>2.1. К осмотру допускаются работники, хорошо знающие конструкцию двигателя, а также устройство и принцип работы эндоскопа, изложенные в его техническом описании и инструкции по эксплуатации.</p> <p>2.2. Осмотр проточной части производите при температуре корпуса двигателя не более 60 °С.</p> <p>2.3. При необходимости осмотра нескольких узлов (ступеней) не снимайте одновременно все заглушки со смотровых окон этих узлов; снимите заглушку устанавливайте на свое место, перед постановкой заглушку очистите от грязи, протерев ее салфеткой, смоченной в масле.</p> <p>2.4. Не допускаются:</p> <ul style="list-style-type: none"> реакции толчки и удары, резкие и круглые перегибы светопровода; попадание на корпус и внутрь составных частей прибора воды, керосина, бензина, масла и пр.; проведение осмотров при наличии на двигателе течи топлива, а также проведение осмотров на работающем двигателе; 		

ДЕЙСТВИТЕЛЬНО: ВСЕ

072.00.00

Стр. 619

Янв 15/86

ТВЗ-117
РУКОВОДСТВО ПО ТЕХНИЧЕСКОЙ ЭКСПЛУАТАЦИИ

Работы, выполняемые при отклонениях от ТТ	Конт- роль
<p style="text-align: center;">Содержание операции и технические требования (ТТ)</p>	<p>проворачивание роторов двигателя в процессе проведения осмотра, не связанное с осмотром.</p> <p>2.5. После проведения осмотра тщательно проверьте отсутствие посторонних предметов в двигателе и мотор отсеке и правильность монтажа деталей и узлов, которые демонтировались при осмотре.</p> <p>2.6. Результаты осмотра проточной части запишите в формуляр двигателя.</p> <p>3. Осмотр компрессора</p> <p>3.1. Осмотр ВНА и РД I ступени компрессора производите визуально при снятом ПЗУ (в случае его наличия) в соответствии с т.к. № 201, 072.30.00). При необходимости может быть использован эндоскоп с ТС.8,5.550.90.</p> <p>3.2. Осмотр лопаток УП и УШ ступеней компрессора</p> <p>3.2.1. Расконтрите и отверните винты (1) (см. рис. 603) крепления заглушки (2), снимите заглушку. Расположение заглушек на двигателе показано на рис. 602.</p> <p>3.2.2. Введите в проточную часть компрессора через смотровое окно смотровую трубку ТС.5.250.90. Осмотрите в пределах, доступных осмотру, лопатки НА УП ступени компрессора. Осторожно проворачивая ключом ручной прокрутки ротор ТК, осмотрите в пределах, доступных осмотру, выходные кромки РД УП ступени и, разведя трубку на 180°, входные кромки РД УШ ступени компрессора.</p> <p>ПРИМЕЧАНИЕ. Прикомлевные части РД УП и УШ ступеней осмотру недоступны.</p> <p>ВНИМАНИЕ. ПРИ ПРОВЕРКАХ РОТОРА СМОТРОВУЮ ТРУБКУ УСТАНАВЛИВАЙТЕ В ПОЛОЖЕНИЕ, ИСКЛЮЧАЮЩЕЕ ВОЗМОЖНОСТЬ ЕЕ ПОВРЕЖДЕНИЯ.</p> <p>Не допускаются обрывы лопаток, загибы и надквы на лопатках, а также износ торцов лопаток УП и УШ ступеней компрессора более половины видимой ширины лопатки или глубиной более двух зазоров между торцом неизношенной части и внутренней поверхностью статора компрессора.</p>

ДЕЙСТВИТЕЛЬНО: ВСЕ

072.00.00

Стр. 620

Март 15/88

ТВЗ-117
РУКОВОДСТВО ПО ТЕХНИЧЕСКОЙ ЭКСПЛУАТАЦИИ

<p>Содержание операции и технические требования (ТТ)</p>	<p>Работы, выполняемые при отклонениях от ТТ</p>	<p>Конт- роль</p>
<p align="center"><i>К износу лопаток VII и VIII ступеней</i></p>		<p>К осмотру VII и VIII ступеней компрессора</p> <p align="right">Рис. 603</p>
<ol style="list-style-type: none"> 1. Винт 2. Заглушка 3. Проволока 4. Прокладка 5. Смотровая трубка 6. Лопатка VII ступени ротора компрессора 7. Лопатка на VII ступени компрессора 8. Лопатка VIII ступени ротора компрессора 9. Фланец 10. Шайба 		

ДЕЙСТВИТЕЛЬНО: ВСЕ

072.00.00

Стр. 621
Март 15/88

ТВЗ-117
РУКОВОДСТВО ПО ТЕХНИЧЕСКОЙ ЭКСПЛУАТАЦИИ

Работы, выполняемые при отклонениях от ТТ	Конт- роль
<p style="text-align: center;">Содержание операции и технические требования (ТТ)</p>	<p>3.2.3. Удалите остатки старой прокладки (4) с фланца (9) и обезжирьте поверхность фланца и заглушки (2) толуолом или бензином. Смажьте новую прокладку силиконовой эмалью (см. Приложение 2) и установите ее на фланец.</p> <p>Установите на фланец заглушку, закрепите ее винтами (1), предварительно смазав их смазкой "ЛС" и подложив шайбу (10).</p> <p>Затяните винты (1) и застопорите их проволокой (3).</p> <p>4. Осмотр жаровой трубы, камеры сгорания и топливных форсунок (см. рис. 604)</p> <p>4.1. Снимите, не отсоединяя проводов, обе свечи (см. г.э. № 806).</p> <p>4.2. Введите в полость жаровой трубы смотровые трубки ТС.8.5.250.90 или ТС.8.5.550.90 поочередно через свечи и осмотрите:</p> <ul style="list-style-type: none"> топливные форсунки № 5 и 8 с торца и элементы завихрителей (лопатки и отверстия для слуха нагара); топливные форсунки № 4, 6, 7, 9 частично издали в пределах, доступных осмотру; участки жаровой трубы в пределах, доступных осмотру. <p>Допускаются:</p> <ul style="list-style-type: none"> местные коробления стенок жаровой трубы; местные оплавления кромок и незамыкающиеся трещины на стенках жаровой трубы; налет, нагар (без перекрытия воздухоподводящих отверстий завихрителя), незначительные местные коробления и незамыкающиеся трещины на торцах топливных форсунок. <p>Не допускаются:</p> <ul style="list-style-type: none"> сквозные прогары жаровой трубы; замыкающиеся по контуру трещины, которые могут привести к отрыву материала от стенок жаровой трубы;

ДЕЙСТВИТЕЛЬНО: ВСЕ

072.00.00

Стр. 622
Янв 15/86

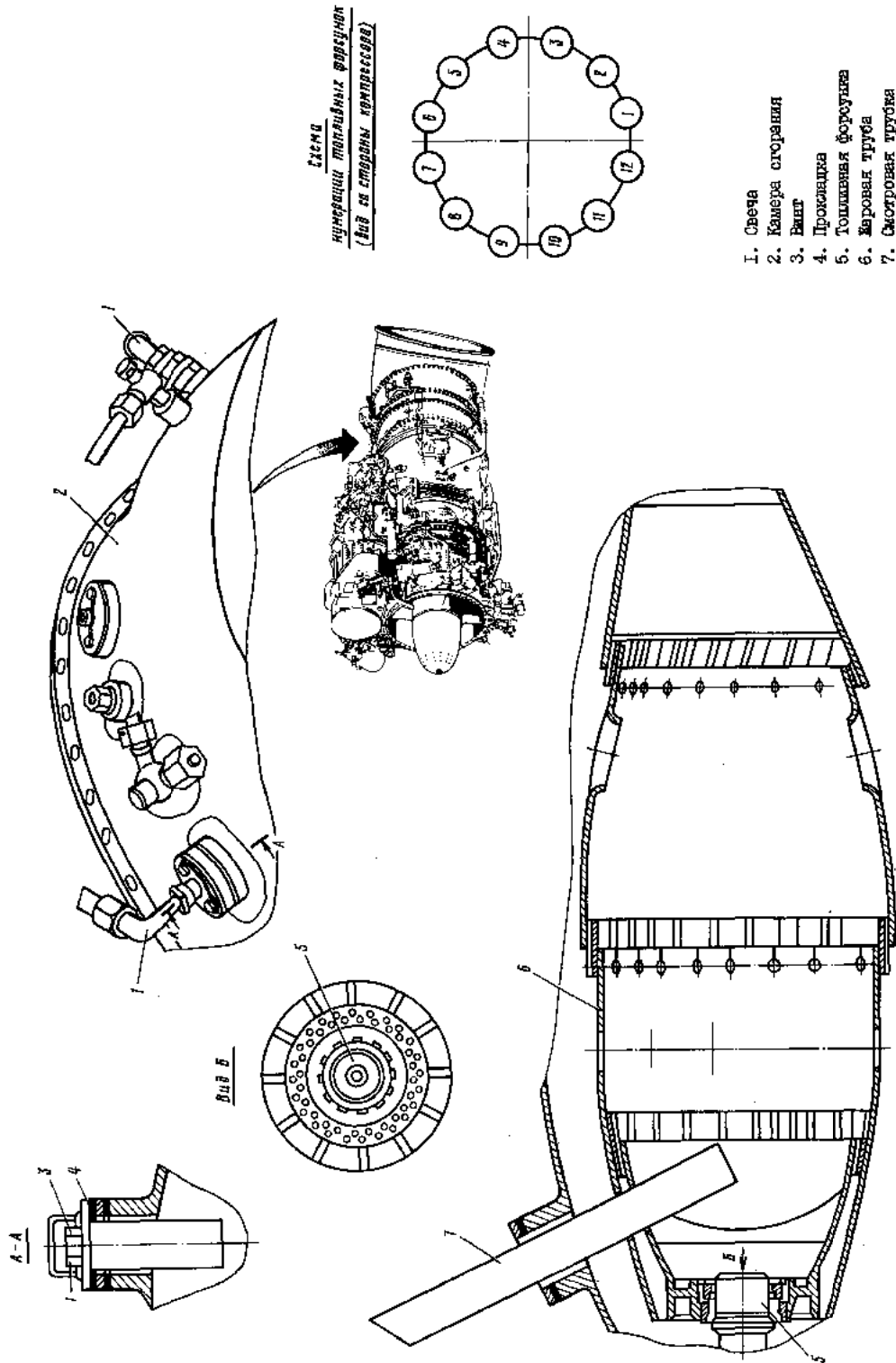


Схема
 нумерации топливных форсунок
 (Вид со стороны корпуса)

К осмотру жаровой трубы, камеры сгорания
 и толщин форсунок

Ис. 604

072.00.00

Стр. 623/624
 Янв 15/86

ДЕЙСТВИТЕЛЬНО: ВСЕ

Работы, выполняемые при отклонениях от ПТ	Комп- роль
<p>Содержания операции и технические требования (ПТ)</p> <p>значительные отложения нагара на торцах топливных форсунок с перекрытием воздухоподводящих отверстий завихрителя; замыкающиеся трещины на торцах топливных форсунок; разрушение лопаток завихрителя.</p> <p>4.3. Введите смотровую трубку из жаровой трубы, установите и закрепите свечи (см. т.к. # 806).</p> <p>5. Осмотр турбины компрессора и свободной турбины</p> <p>На РД всех ступеней турбины компрессора и СТ повреждения не допускаются.</p> <p>На деталях статора турбины компрессора и СТ допускаются мелкие забоины размером не более ~ 1x1 (определять визуально). В случае обнаружения трещин на деталях статора вопрос о дальнейшей эксплуатации двигателя решается представителем Поставщика в каждом конкретном случае.</p> <p>5.1. Осмотр СА и РД I ступени турбины компрессора (см. рис. 605).</p> <p>5.1.1. Снимите, не отсоединяя проводов, одну из термопар (см. т.к. # 809).</p> <p>ПРИМЕЧАНИЕ. На двигателях выпуска до III кв. 1979 г. осмотр может производиться как через отверстия под термометры, так и через расширенные между термометрами специальные смотровые окна (3) (см. рис. 602), закрытые заглушками, для чего расконтрите и отверните винты (1) (см. рис. 605) крепления заглушки (2) и снимите заглушку.</p> <p>5.1.2. Введите в смотровой канал смотровую трубку ТС.8.5.250.90.</p> <p>5.1.3. Осмотрите в доступных пределах лопатки СА. Оплавления и прогары не допускаются.</p> <p>5.1.4. Медленно проворачивая ключом ручной прокрутки ротор турбокомпрессора, осмотрите РД I ступени турбины. Допускается эрозивно-коррозионные повреждения лопаток без отрыва окисленного слоя и изменения геометрии входных кромок.</p>	

ДЕЙСТВИТЕЛЬНО: ВСЕ

072.00.00

Стр. 625
 Ноябрь 17/93

ТВЗ-117
РУКОВОДСТВО ПО ТЕХНИЧЕСКОЙ ЭКСПЛУАТАЦИИ

<p align="center">Работы, выполняемые при отклонениях от ТТ</p>	<p align="center">Содержание операции и технические требования (ТТ)</p>	<p align="center"> 1. Винт 2. Заглушка 3. Прокладка 4. Смотровая трубка 5. Лопатка СА 6. Рабочая лопатка 7. Проволока </p> <p align="center">К осмотру СА и РЛ I ступени турбины компрессора</p> <p align="center">Рис. 605</p>
---	---	--

ДЕЙСТВИТЕЛЬНО: ВСЕ

072.00.00

Стр. 626
Янв 15/86

ТВЗ-117
РУКОВОДСТВО ПО ТЕХНИЧЕСКОЙ ЭКСПЛУАТАЦИИ

Содержание операции и технические требования (ТТ)	Работы, выполняемые при отклонениях от ТТ	Конт- роль
<p>ВНИМАНИЕ. ПРИ ПРОВОРАЧИВАНИИ РОТОРА УСТАНАВЛИВАЙТЕ СМОТРОВУЮ ТРУБКУ В ПОЛОЖЕНИЕ, ИСКЛЮЧАЮЩЕЕ ВОЗМОЖНОСТЬ ЕЕ ПОВРЕЖДЕНИЯ.</p> <p>5.1.5. Введите смотровую трубку из смотрового окна. При необходимости произведите осмотр аналогично через другие термомпары.</p> <p>5.1.6. Установите термомпары на место (см. т.к. № 809) или установите заглушку (2), для чего смажьте новую прокладку (3) силикосановой эмалью (см. Приложение 2) и установите ее на фланец заглушки (2). Установите заглушку (2) в гнездо, закрутите ее винтами (1), предварительно смазав резьбу смазкой "ЖС". Затяните винты и застопорите их проволокой.</p> <p>5.2. Осмотр СА и РІ ІІ ступени турбинн компрессора со стороны выхода, СА и РІ І отупени СТ со стороны входа.</p> <p>5.2.1. Расконтрите и отверните винты (1) (см. рис. 606) крепления заглушки (2), снимите заглушку (расположение заглушки на двигателе - см. (4) на рис. 602).</p> <p>5.2.2. Введите смотровую трубку ТС.8.5.550.90 в смотровой канал и осмотрите в пределах, доступных осмотру, лопатки СА ІІ ступени турбинн компрессора.</p> <p>5.2.3. Медленно проворачивая ключом ручной прокрутки ротор турбокомпрессора, осмотрите РІ ІІ ступени турбинн компрессора. ПРИМЕЧАНИЕ. Прикомлевные части рабочих лопаток ІІ ступени турбинн компрессора осмотру не доступны.</p> <p>ВНИМАНИЕ. ПРИ ПРОВОРАЧИВАНИИ РОТОРА ТУРБОКОМПРЕССОРА СМОТРОВУЮ ТРУБКУ УСТАНАВЛИВАЙТЕ В ПОЛОЖЕНИЕ, ИСКЛЮЧАЮЩЕЕ ВОЗМОЖНОСТЬ ЕЕ ПОВРЕЖДЕНИЯ.</p> <p>5.2.4. Осмотрите в пределах, доступных осмотру, стойку (7) (см. рис. 606).</p>		

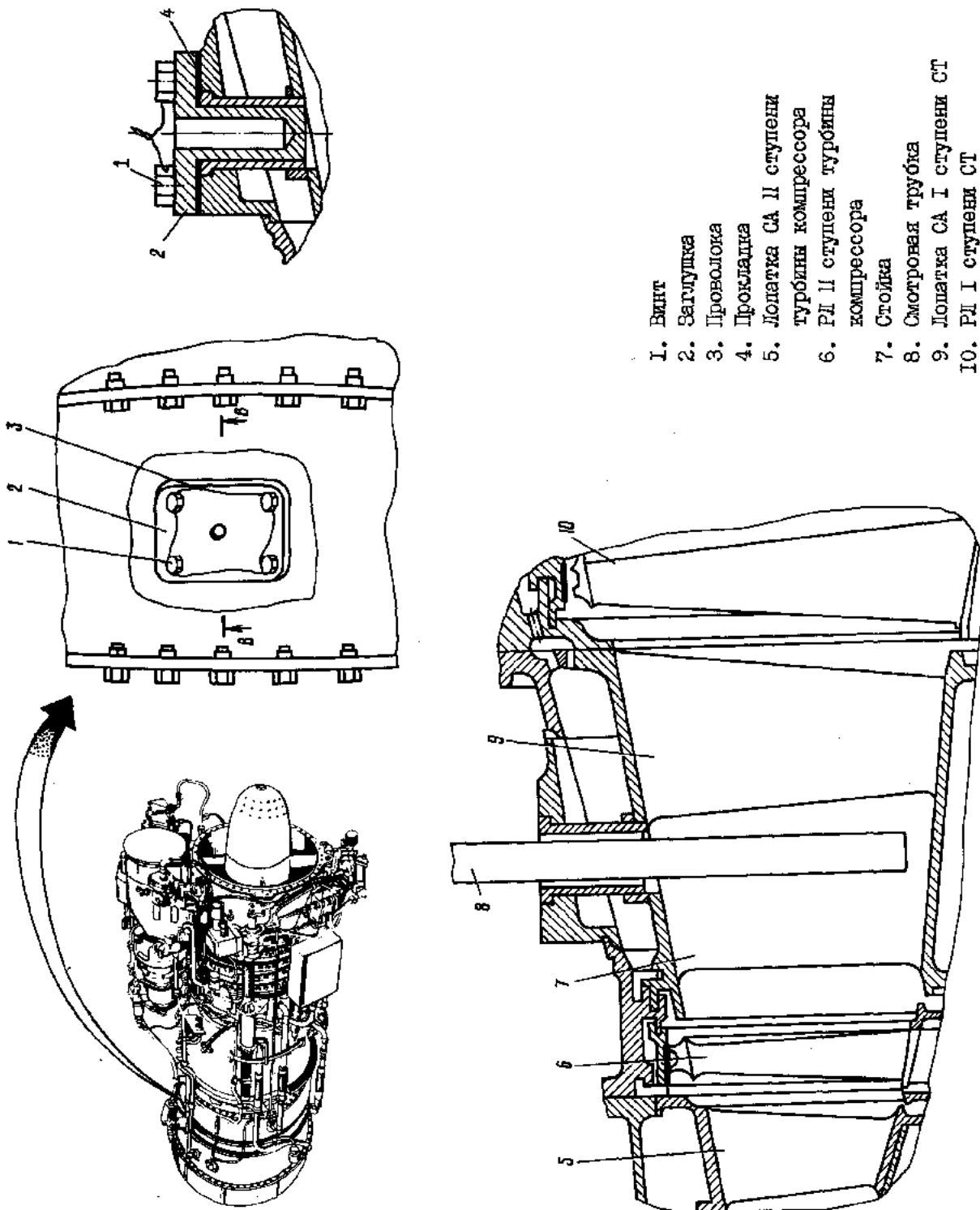
ДЕЙСТВИТЕЛЬНО: ВСЕ

072.00.00

Стр. 627

Янв 15/86

ТВЗ-117
РУКОВОДСТВО ПО ТЕХНИЧЕСКОЙ ЭКСПЛУАТАЦИИ



- 1. Винт
- 2. Заглушка
- 3. Проволока
- 4. Прокладка
- 5. Лопатка СА II ступени турбины компрессора
- 6. РД II ступени турбины компрессора
- 7. Стойка
- 8. Смотровая трубка
- 9. Лопатка СА I ступени СТ
- 10. РД I ступени СТ

К осмотру СА и РД II ступени турбины компрессора, СА
и РД лопаток I ступени СТ

Рис. 606

ДЕЙСТВИТЕЛЬНО: ВСЕ

072.00.00

Стр. 628

Янв 15/86

ТВЗ-117
РУКОВОДСТВО ПО ТЕХНИЧЕСКОЙ ЭКСПЛУАТАЦИИ

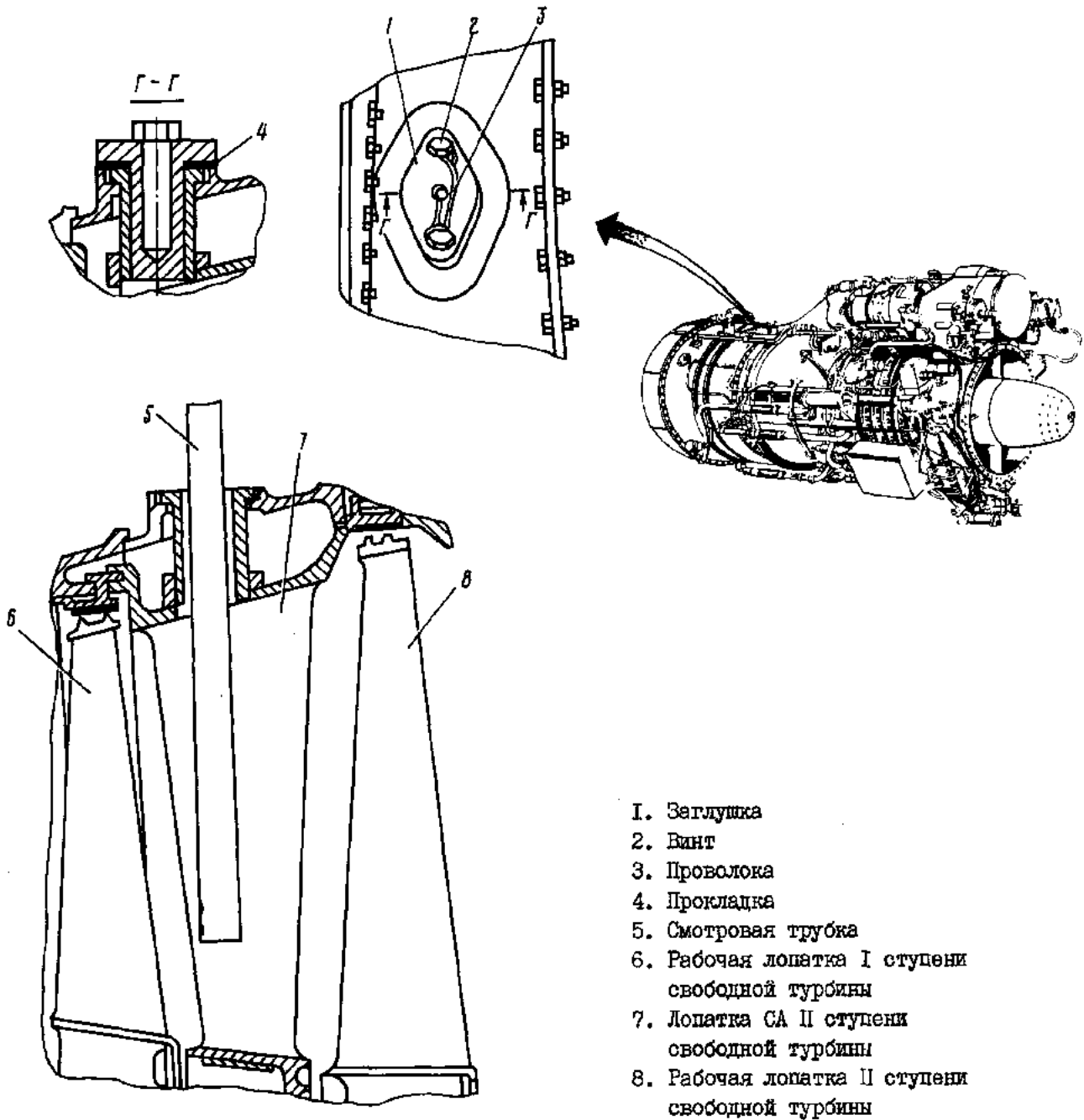
Содержание операции и технические требования (ТТ)	Работы, выполняемые при отклонениях от ТТ	Конт- роль
<p>5.2.5. Разверните смотровую трубку на 180° и осмотрите в пределах, доступных осмотру, лопатки СА I ступени СТ.</p> <p>5.2.6. Медленно проворачивая ротор СТ за лопатки со стороны выхлопного патрубка или за НВ вертолета, осмотрите РЛ I ступени СТ со стороны входа. ПРИМЕЧАНИЕ. Прикомлевые части РЛ I ступени СТ осмотру не доступны. ВНИМАНИЕ. ПРИ ПРОВОРACHИВАНИИ РОТОРА СТ СМОТРОВУЮ ТРУБКУ УСТАНАВЛИВАЙТЕ В ПОЛОЖЕНИЕ, ИСКЛЮЧАЮЩЕЕ ЕЕ ПОВРЕЖДЕНИЕ.</p> <p>5.2.7. Смажьте новую прокладку (4) силиконовой эмалью (см. Приложение 2) и установите ее на фланец заглушки (2).</p> <p>Установите заглушку в гнездо, закрепите ее винтами (1), предварительно смазав резьбу смазкой "ЖС". Затяните винты и засторите проволокой.</p> <p>5.3. Осмотр СА и РЛ I (со стороны выхода) и II (со стороны входа) ступеней СТ (см. рис. 607).</p> <p>5.3.1. Расконтрите и отверните винты (2) (см. рис. 607) крепления заглушки (1). Снимите заглушку (1) (расположение заглушки на двигателе - см. (5) на рис. 602).</p> <p>5.3.2. Вводите в смотровой канал смотровую трубку ТС.8.5.550.90 или ТС.8.5.250.90 с угловым окуляром.</p> <p>5.3.3. Медленно проворачивая ротор СТ за лопатки со стороны выхлопного патрубка или за НВ вертолета, осмотрите РЛ I ступени СТ со стороны выхода. ВНИМАНИЕ. ПРИ ПРОВОРACHИВАНИИ РОТОРА УСТААНОВИТЕ СМОТРОВУЮ ТРУБКУ В ПОЛОЖЕНИЕ, ИСКЛЮЧАЮЩЕЕ ЕЕ ПОВРЕЖДЕНИЕ.</p> <p>5.3.4. Осмотрите лопатки СА II ступени СТ со стороны входа в пределах, доступных осмотру.</p>		

ДЕЙСТВИТЕЛЬНО: ВСЕ

072.00.00

Стр. 629
Янв 15/86

ТВЗ-117
РУКОВОДСТВО ПО ТЕХНИЧЕСКОЙ ЭКСПЛУАТАЦИИ



К осмотру СА и РЛ I и II ступени свободной турбины

Рис. 607

ДЕЙСТВИТЕЛЬНО: ВСЕ

072.00.00

Стр. 630

Янв 15/86

200

ТВЗ-117
РУКОВОДСТВО ПО ТЕХНИЧЕСКОЙ ЭКСПЛУАТАЦИИ

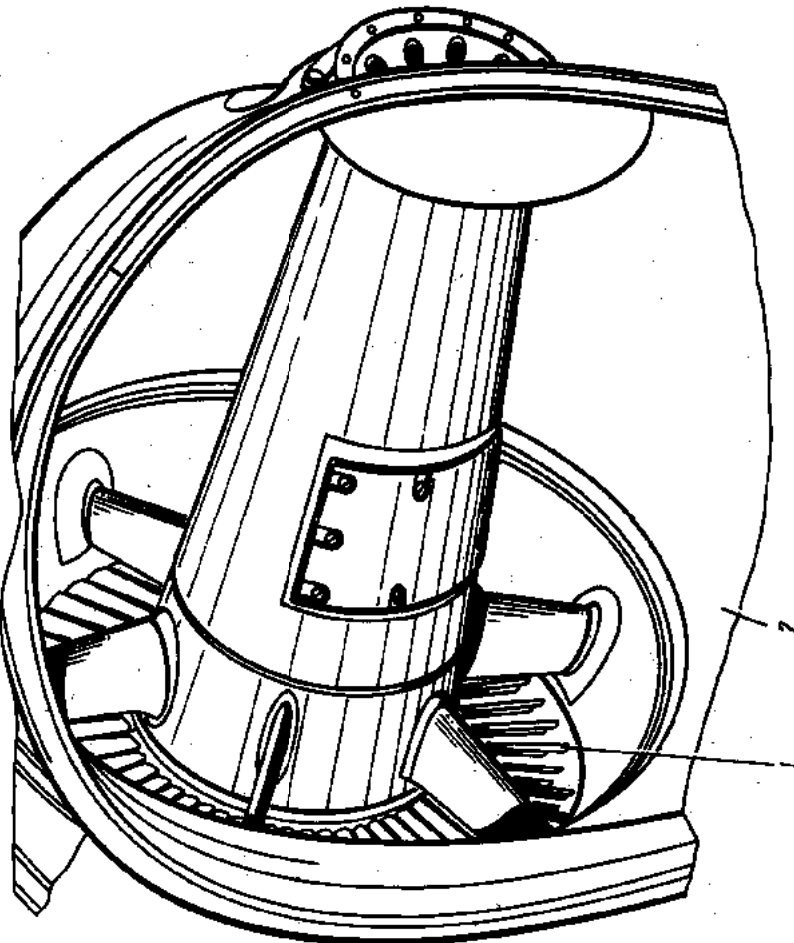
Содержание операции и технические требования (ТТ)	Работы, выполняемые при отклонениях от ТТ	Конт- роль
<p>5.3.5. Разверните смотровую трубку на 180°. Осмотрите лопатки СА II ступени СТ со стороны выхода в пределах, доступных осмотру.</p> <p>5.3.6. Медленно проворачивая ротор СТ (аналогично п.д. 5.3.3), осмотрите РД II ступени СТ со стороны входа.</p> <p>5.3.7. Смажьте новую прокладку (4) (см. рис. 607) силиконовой эмалью (см. Приложение 2) и установите ее на фланец заглушки (1). Вставьте в отверстие заглушку (1) и закрепите ее винтами (2). Затяните винты крепления (2) и застопорите их проволокой (3).</p> <p>5.4. Осмотр РД II ступени СТ со стороны выхода</p> <p>Осмотр РД II ступени СТ со стороны выхода произведите визуально (см. рис. 608).</p> <p>ПРИМЕЧАНИЕ. Разрешается осмотр проточной части производить эндоскопом типа ЭДЖ в комплектовке: - смотровые трубки ТСС 5,5.330.80-50-13-Н, ТСС 8,5.540.80-70-20-Н, ТСС 8,5.230.80-70-21-Н; - блок питания; - блок подсветки.</p>		
Контрольно-проверочная аппаратура (КПА)	Инструмент и приспособления	Расходуемые материалы
	<ol style="list-style-type: none"> 1. Комплект эндоскопов 2. Боринструмент двигателя 	<ol style="list-style-type: none"> 1. Толуол или бензин Б-70 2. Салфетка беличьева 3. Спирт этиловый 4. Эмаль силиконовая 5. Смазка "ЖС" 6. Проволока

ДЕЙСТВИТЕЛЬНО: ВСЕ

072.00.00

Стр. 63I
Нояб 17/93

ТВЗ-117
РУКОВОДСТВО ПО ТЕХНИЧЕСКОЙ ЭКСПЛУАТАЦИИ

Конт- роль	Работы, выполняемые при отклонениях от ТТ	Содержание операции и технические требования (ТТ)
		 <p>1. РЛ II ступени ротора СТ 2. Выхлопной патрубок</p> <p>К осмотру рабочих лопаток II ступени сводной турбины</p> <p>Рис. 608</p>

ДЕЙСТВИТЕЛЬНО: ВСЕ

072.00.00

Стр. 632
Янв 15/86

ТВЗ-117
РУКОВОДСТВО ПО ТЕХНИЧЕСКОЙ ЭКСПЛУАТАЦИИ

ДВИГАТЕЛЬ - ОЧИСТКА И ОКРАСКА

Данная подтема состоит из следующих технологических карт:

очистка двигателя (см. т.к. № 701);

удаление следов коррозии с деталей двигателя (см. т.к. № 702);

восстановление лакокрасочных покрытий (см. т.к. № 703);

восстановление лакокрасочного покрытия на стойках корпуса I опоры (см. т.к. № 704).

ДЕЙСТВИТЕЛЬНО: ВСЕ

072.00.00

Стр. 701/702

Янв 15/86

~~203~~
204

ТВЗ-117
РУКОВОДСТВО ПО ТЕХНИЧЕСКОЙ ЭКСПЛУАТАЦИИ

К РО	ТЕХНОЛОГИЧЕСКАЯ КАРТА № 701	На страницах 703, 704
Пункт РО	Наименование работы: Очистка двигателя	
	Содержание операции и технические требования (ТТ)	Работы, выполняемые при отклонениях от ТТ
	<p>ВНИМАНИЕ. ПРИ ОЧИСТКЕ НЕ ДОПУСКАЙТЕ ПОДАВАНИЯ БЕНЗИНА НА ЭЛЕКТРОПРОВОДКУ, В ВОЗДУШНЫЕ ФИКЛЕРЫ И КАНАЛЫ СООБЩЕНИЯ ВНУТРЕННИХ ПОЛОСТЕЙ НАСОСА-РЕГУЛЯТОРА И ВОЗДУШНОГО СТАРТЕРА С АТМОСФЕРОЙ.</p> <p>1. Удалите с наружной поверхности двигателя пыль, различные загрязнения, следы подтеков масла или топлива салфеткой, смоченной бензином, затем протрите сухой чистой салфеткой.</p> <p>Просушите на воздухе в течение 10-15 мин или обдуйте сжатым воздухом очищенные поверхности, при этом убедитесь, что поверхности высохли и бензин не скопился во входном тракте двигателя или в других местах.</p> <p>2. Убедитесь, что лакокрасочное покрытие поверхностей не нарушено, следы коррозии отсутствуют.</p> <p>3. Удалите с наружной поверхности двигателя грибовидные образования (в случае их наличия), насухо протерев поврежденную поверхность сухой салфеткой, после чего нанесите тонкий слой консервационного масла.</p>	<p>При наличии подтеков масла или топлива устраните причину подтекания (см. рис. 113)</p> <p>Нарушенное покрытие восстановите (см. т.к. № 703), следы коррозии удалите (см. т.к. № 702)</p>

ДЕЙСТВИТЕЛЬНО: ВСЕ

072.00.00

Стр. 703
Янв 15/86

ТВЗ-117
РУКОВОДСТВО ПО ТЕХНИЧЕСКОЙ ЭКСПЛУАТАЦИИ

Расходуемые материалы	<ol style="list-style-type: none">1. Бензин2. Масло консервационное3. Салфетка хлопчатобумажная4. Шкурка шлифовальная на тканевой основе зернистостью 16-10
Инструмент и приспособления	
Контрольно-проверочная аппаратура (КПА)	

ДЕЙСТВИТЕЛЬНО: ВСЕ

072.00.00

Стр. 704
Янв 15/86

И РО	ТЕХНОЛОГИЧЕСКАЯ КАРТА № 702	На страницах 705-707/708
Пункт РО	Наименование работы: Удаление следов коррозии с деталей двигателя	
	Содержание операции и технические требования (ТТ)	Работы, выполняемые при отклонениях от ТТ
<p>1. Общая часть</p> <p>1.1. Коррозия на деталях из разных металлургических сплавов определяется по следующим признакам:</p> <p>а) на стальных деталях коррозия появляется в виде налета оранжево-бурого цвета, который при распространении переходит в сплошную массу наростов бурого, коричневого или черного цветов с разрушением поверхности металла в виде точек;</p> <p>б) на деталях из алюминиевых сплавов коррозия появляется сначала в виде белого порошкообразного налета, при дальнейшем развитии коррозии появляются раковины, заполненные продуктами коррозии (белого и серого цветов);</p> <p>в) коррозия магниевых сплавов выражается в появлении на деталях гнилого влажного осадка грязно-белого цвета, под которым наблюдается разрушение металла;</p> <p>г) на окрашенных деталях коррозия начинается со удаления лакокрасочной пленки, а затем шелушения;</p> <p>д) на поверхности стальных окисированных деталей коррозия появляется в виде жемчужины оранжево-бурого цвета или в виде пятен и точек, по цвету мало отличающихся от цвета поверхности детали;</p> <p>е) на кадмированных деталях коррозия появляется в виде пятен белого, серого и черного цветов, или в виде порошкообразного налета.</p> <p>2. Удаление следов коррозии с деталей двигателя</p> <p>2.1. Следы коррозии с алюминиевых и стальных деталей удалите зачисткой шлифовальной шкуркой зернистостью 16-10.</p>		Конт- роль

ДЕЙСТВИТЕЛЬНО: ВСЕ

072.00.00

Стр. 705
Янв 15/86

ТВЗ-117
РУКОВОДСТВО ПО ТЕХНИЧЕСКОЙ ЭКСПЛУАТАЦИИ

Работы, выполняемые при отклонениях от ТТ	Содержание операции и технические требования (ТТ)	Конт- роль						
	<p>2.2. Следы коррозии с деталей из магнелиев сплавов удалите зачисткой шлифовальной шкуркой зернистостью 16-10 с последующим обезжириванием бензином и проведением местной дихромизации.</p> <p>Местную дихромизацию производите нагретым зачищенным поверхностям кистью, смоченной раствором следующего состава:</p> <table border="0"> <tr> <td>хромик калиевый или натриевый</td> <td>179 г</td> </tr> <tr> <td>азотная кислота (плотность 1,4 г/см³)</td> <td>187 см³</td> </tr> <tr> <td>вода</td> <td>1000 см³</td> </tr> </table> <p>Время дихромизации 30-40 с.</p> <p>ПРЕДУПРЕЖДЕНИЕ. ПОПАВШИЙ НА РУКИ РАСТВОР ДЛЯ ДИХРОМИЗАЦИИ СМОЙТЕ ХОЛОДНОЙ ВОДОЙ.</p> <p>После дихромизации поверхности деталей немедленно протрите влажной салфеткой, а затем насухо.</p> <p>ВНИМАНИЕ. ЗАПРЕЩАЕТСЯ ПОПАДАНИЕ РАСТВОРА ДЛЯ ДИХРОМИЗАЦИИ НА ПОВЕРХНОСТИ ИЗ ДРУГИХ МЕТАЛЛОВ И СПЛАВОВ ВО ИЗБЕЖАНИЕ ИХ КОРРОЗИИ И РАЗЪЕДАНИЯ.</p> <p>РАСТВОР ДИХРОМИЗАЦИИ ХРАНИТЕ В ГЕРМЕТИЧНО ЗАКРЫТОЙ ПОСУДЕ.</p> <p>2.3. После удаления следов коррозии восстановите нарушенное лакокрасочное покрытие на деталях двигателя (см. т.к. № 703).</p> <p>На деталях, не имеющих лакокрасочного покрытия, произведите их окраску эмалью КО-818К черного цвета (см. п. 3.3 и подразд. 4 т.к. № 703).</p>	хромик калиевый или натриевый	179 г	азотная кислота (плотность 1,4 г/см ³)	187 см ³	вода	1000 см ³	
хромик калиевый или натриевый	179 г							
азотная кислота (плотность 1,4 г/см ³)	187 см ³							
вода	1000 см ³							

ДЕЙСТВИТЕЛЬНО: ВСЕ

072.00.00

Стр. 706
Янв 15/86

ТВЗ-117
РУКОВОДСТВО ПО ТЕХНИЧЕСКОЙ ЭКСПЛУАТАЦИИ

Контрольно-проверочная аппаратура (КПА)	Инструмент и приспособления	Расходуемые материалы
		<ol style="list-style-type: none">1. Бензин2. Шкурка шлифовальная на тканевой основе зернистостью I6-I03. Хромпик калиевый или натриевый (оксидат натрия или калия)4. Кислота азотная5. Вода6. Салфетка хлопчатобумажная

ДЕЙСТВИТЕЛЬНО: ВСЕ

072.00.00

Стр. 707/708

Янв 15/86

ТВЗ-117
РУКОВОДСТВО ПО ТЕХНИЧЕСКОЙ ЭКСПЛУАТАЦИИ

К РО	ТЕХНОЛОГИЧЕСКАЯ КАРТА № 703	На страницах 709-713/714
Пункт РО	Наименование работы: Восстановление лакокрасочных покрытий	
	Содержание операции и технические требования (ТТ)	Работы, выполняемые при отклонениях от ТТ
<p>1. Общая часть</p> <p>1.1. Восстановление лакокрасочного покрытия производите эмалью ЭП-140 (различных цветов) с предварительным нанесением грунтовок ЭП-076 и эмалью КО-818К или КО-88.</p> <p>1.2. Места расположения лакокрасочных покрытий на двигателе указаны на рис. 701.</p> <p>1.3. Лакокрасочные покрытия имеют удовлетворительные защитные свойства в случае нанесения их на предварительно подготовленную поверхность.</p> <p>1.4. Запрещается производить подкраску по коррозированной поверхности, так как в этом случае коррозия продолжает развиваться под слоем лакокрасочного покрытия, вызывая в дальнейшем его облущивание и слущивание.</p> <p>1.5. Хранение лакокрасочных материалов производите в герметично закрытой посуде.</p> <p>2. Подготовка поверхности под окраску</p> <p>2.1. При наличии повреждения лакокрасочного покрытия до грунта, обезжирьте поверхность, протирая салфеткой, смоченной бензином, и просушите на воздухе в течение 15 мин (не менее).</p> <p>2.2. При наличии повреждения лакокрасочного покрытия до металла, удалите следы коррозии, если они имеются (см. т.к. № 702), зачистите поверхность шлифовальной шкуркой зернистостью 16-10, обезжирьте, протирая салфеткой, смоченной бензином, и просушите на воздухе в течение 15 мин (не менее).</p>		Конт- роль

ДЕЙСТВИТЕЛЬНО: ВСЕ

072.00.00

Стр. 709
Янв 15/86

ТВЗ-117
РУКОВОДСТВО ПО ТЕХНИЧЕСКОЙ ЭКСПЛУАТАЦИИ

<p align="center">Работы, выполняемые при отклонениях от ТТ</p>		<p align="center">Содержание операции и технические требования (ТТ)</p>	<p>1. Места, где наносится грунтовка ЭД-076 с последующей окраской эмалью ЭД-140 (алюминиевой)</p> <p>2. Места, где наносится эмаль КО-818К</p> <p>3. Места, где наносится эмаль КО-88</p> <p align="right">Места расположения лакокрасочных покрытий на двигателе</p> <p align="right">Рис. 701</p>
---	--	---	--

ДЕЙСТВИТЕЛЬНО: ВСЕ

072.00.00

Стр. 710
Янв 15/86

ТВЗ-117
РУКОВОДСТВО ПО ТЕХНИЧЕСКОЙ ЭКСПЛУАТАЦИИ

Содержание операции и технические требования (ТТ)	Работы, выполняемые при отклонениях от ТТ	Контроль
<p>3. Подготовка лакокрасочных материалов</p> <p>3.1. Эпоксидная эмаль ЭП-140 готовится непосредственно перед применением путем смешивания полуфабриката эмали и отвердителя в следующих соотношениях:</p> <p>а) для приготовления эмали серебристого цвета смешайте 70 в.ч. полуфабриката эмали и 30 в.ч. отвердителя № 4, а затем на 100 в.ч. полученной основы добавьте 11 в.ч. алюминиевой пудры ПАД-2; эмаль пригодна к применению через 30 мин с момента приготовления; срок годности приготовленной эмали не более 5 ч;</p> <p>б) для приготовления эмали ЭП-140 (черной) смешайте 70 в.ч. полуфабриката эмали и 30 в.ч. отвердителя № 2; эмаль пригодна для нанесения не более 5 суток.</p> <p>Приготовленную эмаль разводите до рабочей вязкости растворителем Р-5.</p> <p>3.2. Приготовление грунтовок ЭП-076 производите непосредственно перед применением. Для приготовления грунтовок необходимо смешать 75 в.ч. шпательной пасты и 25 в.ч. отвердителя № 2.</p> <p>Разведение грунтовок до рабочей вязкости производите растворителем Р-5 или тройной смесью, состоящей из ацетона - 30 в.ч., этилцелозольва - 30 в.ч., ксилола - 40 в.ч.</p> <p>Приготовленная грунтовка пригодна для нанесения в течение 5 суток.</p> <p>3.3. Для приготовления эмали КО-818K черного цвета на 100 в.ч. эмали КО-818 добавьте 5-6 в.ч. отвердителя МЭСН "В" и 80-100 в.ч. растворителя Р-5 или толуола; после введения отвердителя эмаль пригодна к употреблению в течение 24 ч.</p> <p>4. Подкраска деталей на двигателе</p> <p>4.1. Перед подкраской все лакокрасочные материалы тщательно перемешайте до исчезновения осадка.</p>		

ДЕЙСТВИТЕЛЬНО: ВСЕ

072.00.00

Стр. 711
Янв 15/86

ТВЗ-117
РУКОВОДСТВО ПО ТЕХНИЧЕСКОЙ ЭКСПЛУАТАЦИИ

Работы, выполняемые при отклонениях от ТТ	Содержание операции и технические требования (ТТ)	Конт- роль
	<p>4.2. Нанесите на детали один слой эмали кистью или краскораспылителем при температуре $+(12-50)^\circ\text{C}$. Не допускается производить подкраску в сырую погоду при влажности воздуха более 70 %.</p> <p>ПРИМЕЧАНИЕ. При повреждении до металла поверхности, окрашенной эмалью ЭД-140, перед нанесением эмали предварительно нанесите грунтовку ЭД-076 и просушите на воздухе "до отлипа", но не менее 2 ч.</p> <p>4.3. Подкраску производите равномерным тонким слоем, без подтеков и просветов, кистью или краскораспылителем; допускается отличие в оттенках и толщине нанесенного слоя от основного покрытия.</p> <p>4.4. После подкраски просушите детали на воздухе в течение 1 ч (не менее).</p> <p>4.5. Подкраску желательно производить незадолго до запуска двигателя, так как при работе двигателя и нагреве деталей происходит окончательная сушка лакокрасочных покрытий.</p> <p>После нанесения свежемкрашенную поверхность влаги, масла и бензина в течение 8 ч после нанесения покрытия не допускается.</p>	

ДЕЙСТВИТЕЛЬНО: ВСЕ

072.00.00

Стр. 712
Янв 15/86

ТВЗ-117
РУКОВОДСТВО ПО ТЕХНИЧЕСКОЙ ЭКСПЛУАТАЦИИ

Контрольно-проверочная аппаратура (КПА)	Инструмент и приспособления	Расходуемые материалы
	<p>I. Кисть плоская</p>	<p>I. Бензин 2. Шкурка шифровая на тканевой основе зернистость I6-I0 3. Грунтовка ЭП-076 4. Эмаль ЭП-140 5. Эмаль КО-88 6. Эмаль КО-813К 7. Растворитель Р-5 8. Ацетон 9. Этилцелозоль 10. Ксилол II. Салфетка хлопчатобумажная</p>

ДЕЙСТВИТЕЛЬНО: ВСЕ

072.00.00

Стр. 713/714
Янв 15/86

И РО	ТЕХНОЛОГИЧЕСКАЯ КАРТА № 704	На страницах 715, 716
Пункт РО	Наименование работы: Восстановление лакокрасочного покрытия на стойках корпуса первой опоры	Работы, выполняемые при отклонениях от ТТ
	Содержание операции и технические требования (ТТ)	Конт- роль
<p>1. Общая часть</p> <p>Восстановление покрытия на стойках корпуса первой опоры производите эмалью ЭП-586 при повреждении покрытия до металла на 50 % и более длины входной кромки стойки.</p> <p>Подкраску производите при температуре окружающего воздуха не ниже 15 °С.</p> <p>2. Приготовление эмали ЭП-586</p> <p>Эпоксидную эмаль ЭП-586 приготовляйте непосредственно перед применением путем смешивания 100 в.ч. полуфабриката эмали ЭП-586 и 10,5 в.ч. отвердителя № 5.</p> <p>При необходимости производите разбавление до рабочей вязкости тройной смесью, указанной в п. 3.2. г.к. № 702.</p> <p>3. Порядок выполнения подкраски стоек корпуса первой опоры на двигателе</p> <p>3.1. Промойте дефектные места бензином (Б-70, Бр-1 или Нефрас) с помощью кисти, волосяной щетки или смоченной бензином салфетки. Просушите на воздухе не менее 15 мин. Дефектные места, имеющие рваные кромки поврежденного покрытия, зачистите шлифовальной шкуркой зернистостью 16-10.</p> <p>3.2. Обезжирьте дефектное место с помощью кисти или смоченной ацетоном салфетки. Просушите на воздухе 10-15 мин.</p> <p>3.3. Подкрасьте дефектное место эмалью с помощью кисти или краскораспылителя. При этом допускается отличие в оттенках и толщине слоя, нанесенного на поврежденные места, от основного покрытия.</p>		

ДЕЙСТВИТЕЛЬНО: ВСЕ

072.00.00

Стр. 715

Янв 15/86

ТВ3-117
РУКОВОДСТВО ПО ТЕХНИЧЕСКОЙ ЭКСПЛУАТАЦИИ

Содержание операции и технические требования (ТТ)	Работы, выполняемые при отклонениях от ТТ	Конт- роль
<p>3.4. Просушите нанесенное покрытие при температуре не ниже 15 °С в течение 24 ч.</p> <p>ПРИМЕЧАНИЕ. При недостаточном покрытии допускается нанесение второго слоя, при этом первый слой просушивается при температуре не ниже 15 °С не менее 5 ч, окончательная сушка при температуре не ниже 15 °С – 24 ч. Допускается применение для сушки рефлектора.</p>		
Контрольно-проверочная аппаратура (КПА)	Инструмент и приспособления	Расходуемые материалы
	<p>1. Кисть плоская</p>	<p>1. Бензин 2. Ацетон 3. Эмаль ЭП-586 4. Отвердитель № 5 5. Этилцеллюлоз 6. Ксилол 7. Шкурка шлифовальная на тканевой основе зернистостью 16-10 8. Салфетка хлопчатобумажная</p>

ДЕЙСТВИТЕЛЬНО: ВСЕ

072.00.00

Стр. 716
Янв 15/86

ТВЗ-117
РУКОВОДСТВО ПО ТЕХНИЧЕСКОЙ ЭКСПЛУАТАЦИИ

ДВИГАТЕЛЬ - ТЕКУЩИЙ РЕМОНТ

I. Общая часть

I.I. В процессе эксплуатации на двигателе для устранения выявленных неисправностей предусмотрено выполнение следующих видов работ:

замена агрегатов, узлов и деталей, указанных в табл. 80I;

зачистка забоя лопаток компрессора.

Указания по выполнению этих работ приведены в соответствующих разделах Руководства по технической эксплуатации.

Таблица 80I

Агрегаты, узлы и детали двигателя, которые могут быть заменены
в процессе эксплуатации

Наименование	Обозначение	Колич. на двигатель, шт.	Раздел, технологическая карта
Трубопроводы	-	-	072.00.00, т.к. № 80I
Воздухопровод обдува термонарона насоса-регулятора	-	I	072.00.00, т.к. № 802
Насос-регулятор ^ж	жж	I	072.00.00, т.к. № 803
Электронный регулятор двигателя ^ж	жж	I	072.00.00, т.к. № 804
Регулятор предельных режимов ^ж	жж	I	072.00.00, т.к. № 804
Агрегат зажигания ^ж	СК-22-2К	I	072.00.00, т.к. № 805
Свеча зажигания ^ж	СП-26ПЭТ	2	072.00.00, т.к. № 806
Регулирующая заслонка ^ж	I9I9T	I	072.00.00, т.к. № 807
Соединительная колодка	К-82	2	072.00.00, т.к. № 808
Термопара ^ж	T-I02	I4	072.00.00, т.к. № 809
Центробежный топливный насос ^ж	жж	I	072.00.00, т.к. № 810
Топливный фильтр ^ж	жж	I	072.00.00, т.к. № 811
Фильтроэлемент топливного фильтра ^ж	жж	I	073.II.04, т.к. № 204
Исполнительный механизм ^ж	ИМ-3А	I	072.00.00, т.к. № 812
Датчик частоты вращения ротора ТК ^ж	ДЧВ-2500	I	072.00.00, т.к. № 813
Гидроцилиндр	-	-	072.00.00, т.к. № 814
Датчик частоты вращения свободной турбины ^ж	ДТА-10	4	072.00.00, т.к. № 815
Коллектор проводов	-	I	072.03.00, т.к. № 20I
Коллектор термопар	-	I	072.03.00, т.к. № 202

ДЕЙСТВИТЕЛЬНО: ВСЕ

072.00.00

Стр. 80I
Март 15/88

ТВЗ-117
РУКОВОДСТВО ПО ТЕХНИЧЕСКОЙ ЭКСПЛУАТАЦИИ

Наименование	Обозначение	Колич. на двигатель, шт.	Раздел, технологическая карта
Передний фланец крепления двигателя	-	I	072.30.00, т.к. № 203
Подвеска жаровой трубы	-	9	072.40.00, т.к. № 202
Рессора передачи крутящего момента от двигателя к редуктору	-	I	072.53.00, т.к. № 204
Выхлопной патрубок	-	I	072.58.00, т.к. № 203
Свободная турбина	-	I	072.53.00, т.к. № 203
Стяжной комут крепления насадка	-	I	072.58.00, т.к. № 204
Горизонтальный гибкий валик	-	I	072.60.00, т.к. № 20I
Торцевое графитовое уплотнение привода центробежного топливного насоса	-	I	072.60.00, т.к. № 202
Масляный фильтр	-	I	072.90.02, т.к. № 20I
Маслоагрегат	-	I	072.90.03, т.к. № 20I
Торцевое уплотнение привода датчика частоты вращения ротора ТК	-	I	072.90.04, т.к. № 20I
Дренажный клапан (блок дренажных клапанов)	-	I	073.02.00, т.к. № 20I
Клапан перепуска воздуха	-	2	075.30.00, т.к. № 20I
Приемник температур [*]	П-77	I	077.23.0I, т.к. № 20I
Воздушный стартер [*]	СВ-78Б (СВ-78БА)	I	080.12.00, т.к. № 20I
Электромагнитный клапан воздушного стартера	-	I	080.12.00, т.к. № 202
Рессора воздушного стартера	-	I	080.12.00, т.к. № 204
Высоковольтный провод	-	2	080.2I.00, т.к. № 20I
Клапан наддува	-	I	080.2I.06, т.к. № 20I
Коробка приводов	-	I	072.60.00, т.к. № 204
Центральный привод	-	I	072.60.00, т.к. № 205
Крепежные детали, кронштейны, шпильки, прокладки, штуцера и другие мелкие детали	-	-	-

ПРИМЕЧАНИЯ: I. Агрегаты, отмеченные знаком ^{*}, имеют паспорта.

2. Обозначения агрегатов, отмеченных знаком жж, приведены в кн. 3.

ДЕЙСТВИТЕЛЬНО: ВСЕ

072.00.00

Стр. 802
Янв 15/86

ТВЗ-117
РУКОВОДСТВО ПО ТЕХНИЧЕСКОЙ ЭКСПЛУАТАЦИИ

2. Требования, обязательные при выполнении работ по текущему ремонту на двигателе
- 2.1. Установку новых агрегатов и узлов производите при наличии паспорта или другого сопроводительного документа, свидетельствующего об их пригодности для установки на двигатель.
- 2.2. Перед демонтажем агрегатов топливной системы слейте, соответственно, топливо или масло из системы.
- 2.3. Если топливная система двигателя будет оставаться не заполненной топливом более 24 ч, законсервируйте ее (см. 073.00.00, т.к. № 202) и произведите соответствующие отметки в паспортах агрегатов, а затем приступайте к их снятию.
- 2.4. При проведении монтажных и демонтажных работ пользуйтесь инструментом, прилагаемым к двигателю.

ВНИМАНИЕ. ЗАПРЕЩАЕТСЯ ПОЛЬЗОВАТЬСЯ ОТВЕРТКОЙ ИЛИ ДРУГИМИ МЕТАЛЛИЧЕСКИМИ ПРЕДМЕТАМИ ДЛЯ ОТСОЕДИНЕНИЯ АГРЕГАТА (УЗЛА) ПО ПЛОСКОСТИ РАЗЪЕМА.

Не применяйте удлинительные рычаги и несоответствующий инструмент.

- 2.5. В случае затрудненного снятия агрегата (узла) допускается постукивание деревянным молотком по фланцу или ребру жесткости снимаемого агрегата или узла, который затем отсоединяется от двигателя легким покачиванием.
- 2.6. Все отверстия и фланцы, открываемые при демонтаже агрегатов и узлов, немедленно закрывайте крышками и заглушками, промытыми перед постановкой чистым бензином.

ВНИМАНИЕ. ЗАПРЕЩАЕТСЯ УСТАНАВЛИВАТЬ РЕЗИНОВЫЕ КОЛПАЧКИ И ПРОБКИ ВНУТРЬ ШТУЦЕРОВ И ТРУБОПРОВОДОВ.

- 2.7. Снятие с двигателя агрегаты, узлы или детали укомплектуйте, законсервируйте согласно указаниям, приведенным в паспортах на агрегаты, и указаниям настоящего Руководства, после чего произведите соответствующие отметки в паспортах или формулярах.
- 2.8. При монтаже на двигатель новых агрегатов и узлов запрещается использовать старые стопорные шайбы, проволоку, прокладки, резиновые уплотнительные кольца.

Для стопорения применяйте проволоку $\phi 0,8$ мм.

Для стопорения штепсельных разъемов и регулировочных элементов тяг I_1 и I_2 поворота направляющих аппаратов применяйте проволоку $\phi 0,5$ мм.

- 2.9. Гайки крепления агрегатов затягивайте равномерно, причем постепенно подтягивайте гайки, диаметрально расположенные одна другой.
- 2.10. При постановке стопорных шайб усики шайб должны плотно прилегать к поверхностям деталей.

ДЕЙСТВИТЕЛЬНО: ВСЕ

072.00.00

Стр. 803
Янв 15/86

ТВЗ-117
РУКОВОДСТВО ПО ТЕХНИЧЕСКОЙ ЭКСПЛУАТАЦИИ

Стопорение шайбами с двумя усиками разрешается как на две грани по обе стороны гайки или головки болта (винта), так и на одну грань при условии совпадения обожг усиков с гранью (см. рис. 80Г).

В месте изгиба усиков шайбы не допускаются трещины и надломы.

Усики не должны выступать над головкой болта, а должны быть загнуты на его головку.

- 2.11. После замены топливных и масляных агрегатов произведите стравливание воздуха (см. 073.12.05, т.к. № 303), проверку их работы и, при необходимости, регулировку. При этом обратите особое внимание на герметичность мест подсоединений.

ПРИМЕЧАНИЯ: 1. В приведенных ниже операциях по замене агрегатов предусматривается снятие всех трубок, связанных с агрегатами. Однако можно ограничиться лишь отсоединением трубок от агрегата и, при необходимости, ослаблением крепления противоположного конца трубки для отведения ее в сторону. При этом запрещается прикладывать к трубке усилия, которые могут вызвать деформацию трубки.

2. На двигателях, имеющих крепление подкачивающего топливного насоса, насоса-регулятора и воздушного стартера ленточными хомутами, монтаж указанных агрегатов производите с учетом следующих требований:
- колодки на фланце переходника коробки приводов и агрегата устанавливайте клеймом номера комплекта в сторону от коробки приводов и расположив разъем колодок в вертикальной плоскости;
 - закрепляйте колодки ленточным хомутом, предварительно выдержав в стыках колодок равномерный зазор и расположив стяжной болт вверх;
 - затяжку гайки ленточного хомута производите тарированным ключом с моментом 0,65–0,75 кгс-м, выдержав между стыками колодок равномерный зазор (контролировать визуально).

- 2.12. При проведении работ по замене агрегатов или при устранении дефектов во время эксплуатации двигателя разрешается использовать одиночный комплект запасных частей, прикладываемых к двигателю.
- 2.13. После замены агрегатов топливной и масляной систем, узлов и др. произведите проверки герметичности и контроль их работы, как указано в соответствующих разделах настоящего Руководства (Монтаж и Демонтаж).

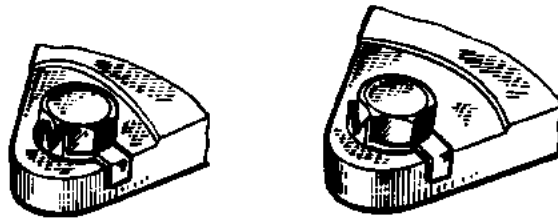
ДЕЙСТВИТЕЛЬНО: ВСЕ

072.00.00

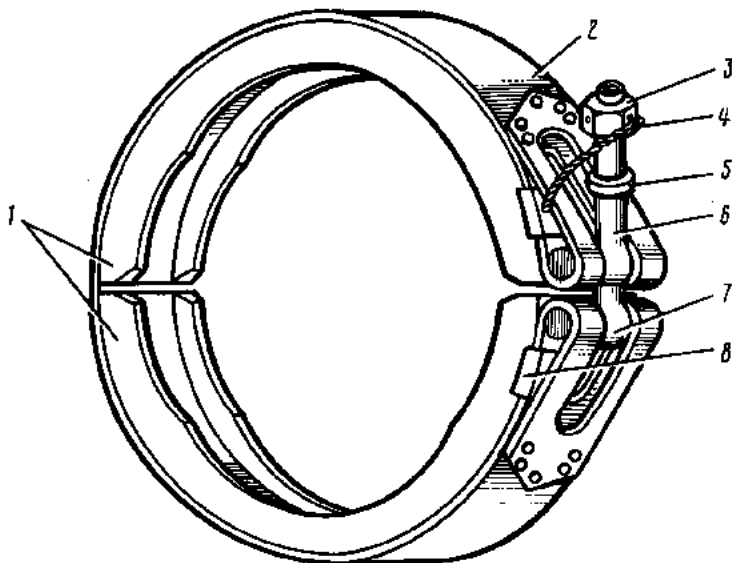
Стр. 804
Янв 15/86

222

ТВЗ-117
РУКОВОДСТВО ПО ТЕХНИЧЕСКОЙ ЭКСПЛУАТАЦИИ



а) Стопорение винтов



- 1. Колодки
- 2. Ленточный хомут
- 3. Гайка
- 4. Стопорящая проволока
- 5. Шайба
- 6. Муфта
- 7. Болт
- 8. Скоба

б) Ленточный хомут крепления агрегатов

К замене агрегатов

Рис. 80I

ДЕЙСТВИТЕЛЬНО: ВСЕ

072.00.00

Стр. 805/806

Март 15/88

ТВЗ-117
РУКОВОДСТВО ПО ТЕХНИЧЕСКОЙ ЭКСПЛУАТАЦИИ

<p>к РО</p>	<p align="center">ТЕХНОЛОГИЧЕСКАЯ КАРТА № 801</p>	<p>На страницах 807-813/814</p>
<p>Пункт РО</p>	<p>Наименование работы: Замена трубопроводов</p>	<p>Работы, выполняемые при отклонениях от ТТ</p>
<p>Содержание операции и технические требования (ТТ)</p>		<p>Конт- роль</p>
<p>1. Демонтаж ВНИМАНИЕ. ПЕРЕД ДЕМОНТАЖЕМ И МОНТАЖОМ ТРУБОПРОВОДОВ ТОШЛИВНОЙ СИСТЕМЫ ПОЖАРНЫЙ КРАН ВЕРТОЛЕТА ДОЛЖЕН БЫТЬ ЗАКРЫТ.</p> <p>1.1. Перед снятием трубопровода демонтируйте хомуты и планки крепления. Не допускается разуконплектование элементов крепления трубопроводов.</p> <p>1.2. Расконтрите накидные гайки трубопроводов или винты крепления фланцев трубопроводов. Обрыв стопорящей проволоки и отгиб усиков стопорных шайб за счет поворота накидных гаек и винтов не допускается.</p> <p>1.3. Створачивание накидной гайки на трубопроводе производится, подерживая вторым ключом ответную деталь соединения штулера.</p> <p>1.4. После отсоединения трубопровода от ответной детали заглушите концы трубопровода и ответную деталь соединения. Концы трубопроводов обвяжите снаружи полиэтиленовой или поливинилхлоридной пленкой и закрепите проволокой или нитками, на фланцы наложите пластины из указанной пленки и закрепите гайками или винтами. Не допускается попадание пленки и других посторонних предметов в полость трубопровода, канал корпусов и агрегатов.</p> <p>1.5. При необходимости разрешается производить частичный или полный демонтаж трубопроводов, затрудняющих снятие агрегата или других трубопроводов.</p>		

ДЕЙСТВИТЕЛЬНО: ВСЕ

072.00.00

Стр. 807
Янв 15/86

ТВЗ-117
РУКОВОДСТВО ПО ТЕХНИЧЕСКОЙ ЭКСПЛУАТАЦИИ

Содержание операции и технические требования (ТТ)	Работы, выполняемые при отклонениях от ТТ	Конт-роль
<p>1.6. При демонтаже трубопроводов масляной, топливной и сублимирующих систем производите следя жидкости из рассоединяемых мест в прогивень.</p> <p>Подавание топлива и масла на корпус двигателя и агрегаты не допускается.</p> <p>Масло, попавшее на поверхности корпуса двигателя или агрегатов, удалите, удалите, промывайте кистью, смоченной бензином или керосином, после чего протрите сухой салфеткой.</p> <p>2. Монтаж</p> <p>2.1. Произведите внешний осмотр трубопровода, предназначенного для замены.</p> <p>Трубопровод должен быть заглушен и иметь маркировку.</p> <p>Не допускается:</p> <ul style="list-style-type: none"> а) на трубопроводах – скручивание, следы коррозии, заусенцы, грубые ржести и вмятины; б) на торцах шпелев (под гайками) – задрты, заусенцы, забоины и другие механические повреждения; в) на резьбе наклдных гаек и штуцеров – задрты, смелые резьбы и другие повреждения; г) на трубопроводах, имеющих фланцы, – забоины, парашины, вмятины на сопрягаемых поверхностях. <p>2.2. Перед постановкой на двигатель внутренню и наружную поверхность трубопровода промойте чистым бензином, просушите на воздухе и заглушите технологическими заглушками, предварительно промытыми чистым бензином.</p> <p>ВНИМАНИЕ. ОБДУВКА ЗАГЛУШЕК И ВНЕШНЕЙ ПОВЕРХНОСТИ ТРУБОПРОВОДА СЖАТЫМ ВОЗДУХОМ ПОСЛЕ ПРОМЫВКИ БЕНЗИНОМ ЗАПРЕЩАЕТСЯ. ЗАГЛУШКИ СНИМАЙТЕ НЕПОСРЕДСТВЕННО ПЕРЕД ПОСТАНОВКОЙ ТРУБОПРОВОДА НА ДВИГАТЕЛЬ.</p> <p>2.3. При монтаже подсоедините один (любой) конец трубопровода к ответной подсоединительной части, при этом наклдные гайки или кайки (болты) подтяните до упора от руки, а затем поставьте и закрепите крепежные детали: планки и комуты.</p>		

ДЕЙСТВИТЕЛЬНО: ВСЕ

072.00.00

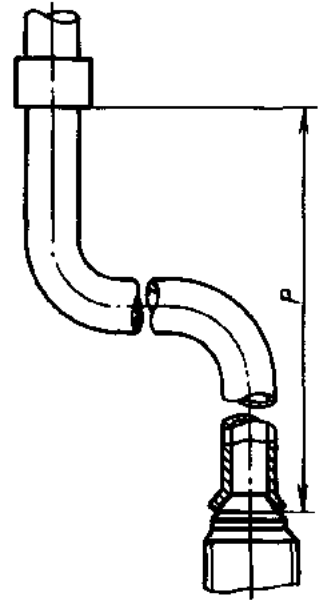
Стр. 808
Янв 15/86

Допустимая величина неточностей при монтаже трубопроводов

Наружный диаметр трубопровода, мм	Длина незакрепленного участка трубы, не менее, мм	Допустимая величина монтажных неточностей			
		при соединении труб со штуцером	при закреплении труб на зажимах	перекос	
6 8 10 12	150 200 300 300	3	перекос Для соединений по наружному конусу не более 2° Для соединений по внутреннему конусу и телескопических соединений не более 5°	несосность (смещение), мм	перекос
				Не более 2 при длине незакрепленного участка не менее 100 мм	Не более 1°30'
				При длине незакрепленного участка не менее 200 мм - не более 1,5	Не более 0°20'
14 16 18 20	350 400 450 500	4 5			

ПРИМЕЧАНИЯ: 1. Допустимые перекосы на фланцевых соединениях определяются величинами допустимой несосности и перекоса второго конца трубопровода.

2. При длине плеча незакрепленного участка трубопровода большей, чем указано в таблице, допустимая величина несосности увеличивается пропорционально длине плеча. Под плечом незакрепленного участка трубопровода да понимается проекция на ось штуцера расстояния между штуцером и ближайшим зажимом (Р, см. рис. 802).



К замене трубопроводов
Рис. 802

ДЕЙСТВИТЕЛЬНО: ВСЕ

072.00.00

Стр. 809
Янв 15/86

ТВЗ-117
РУКОВОДСТВО ПО ТЕХНИЧЕСКОЙ ЭКСПЛУАТАЦИИ

Конт- роль	Работы, выполняемые при отклонениях от ТТ
<p style="text-align: center;">Содержание операции и технические требования (ТТ)</p>	<p>2.4. На незакрепленном конце трубопровода проконтролируйте монтажные неточности для соединения по внутреннему (и наружному) конусам.</p> <p>Несоосность и перекося трубопроводов относительно штуцеров и элементов крепления лямки зажимов (колодок) допускаются в пределах величин, указанных в табл. 802, при этом после подсоединения от руки накладных гаек на штуцера трубопровода должны входить в ложементы зажимов (колодок) от легкого усилия руки.</p> <p>ВНИМАНИЕ. ПОСТАНОВКА ТРУБОПРОВОДОВ В РАСПОР НЕ ДОПУСКАЕТСЯ.</p> <p>2.5. При всех допустимых монтажных неточностях накладные гайки трубопровода должны навинчиваться от руки на длину не менее 2/3 резьбы штуцера, а фланцы должны устанавливаться на посадочное место.</p> <p>2.6. Для обеспечения требуемой соосности и устранения недопустимых перекосов трубопроводов разрешается разворачивать поворотные штуцера, смещать зажимы и крошительны их крепления, используя зазоры в отверстиях под болты и шпильки, а также разрешается разворот патрубков и агрегатов в пределах зазоров по местам их крепления.</p> <p>Для разворота поворотного штуцера снимите стопорную проволоку, ослабьте зажим, отвернув его не более чем на 1/4 оборота (во избежание срезания уплотнительных колец), и поверните в нужном направлении поворотный штуцер. После этого зажим затяните и застопорите проволокой.</p> <p>2.7. В случае невозможности обеспечения технических условий на монтаж трубопроводов разрешается подгибка трубопроводов в приспособлении или вручную с применением инструмента и специнструмента (дюралевая или деревянная оправка, резиновый молоток или иной инструмент, обеспечивающий подгибку без повреждения трубопровода и нагружения сварных или паяных швов) на величину, указанную в табл. 803.</p> <p>После подгибки подогнутый трубопровод тщательно проверьте с помощью лупы с 4-7 кратным увеличением, убедитесь в отсутствии трещин в местах подгибки, а также произведите контроль монтажных неточностей.</p>

ДЕЙСТВИТЕЛЬНО: ВСЕ

072.00.00

Стр. 810

Янв 15/86

<p align="center">Содержание операции и технические требования (ТТ)</p>	<p align="center">Работы, выполняемые при отклонениях от ТТ</p>	<p align="center">Конт- роль</p>																					
<p align="center">Таблица 803</p> <p align="center">Допустимая величина подгибки трубопроводов</p> <table border="1" data-bbox="502 795 925 1825"> <thead> <tr> <th>Диаметр трубопроводов, мм</th> <th>Плечо, не менее, мм</th> <th>Допустимая величина подгибки трубы, мм</th> </tr> </thead> <tbody> <tr> <td>6х1</td> <td>120</td> <td>10</td> </tr> <tr> <td>8х1 и 10х1</td> <td>150</td> <td>10</td> </tr> <tr> <td>12х1 и 14х1</td> <td>200</td> <td>10</td> </tr> <tr> <td>16х1 и 18х1</td> <td>300</td> <td>8</td> </tr> <tr> <td>20х1 и 22х1</td> <td>500</td> <td>5</td> </tr> <tr> <td>24 и более</td> <td colspan="2">Подгибка не допускается</td> </tr> </tbody> </table> <p>2.8. При допустимых значениях монтажных неточностей смажьте резьбовое соединение трубопровода чистым маслом, применяемым в системе смазки двигателя, закрепите от руки свободный конец трубопровода, снимите планки и хомуты и затяните соединением.</p> <p>Закрепление накидной гайки на трубопроводе производите, поддерживая вторым ключом ответную деталь соединения - штуцер.</p> <p>2.9. При монтаже трубопровода, имеющего фланцевое соединение, установите на ответный фланец двигателя уплотнительную прокладку, предварительно покрытую слоем сановой амальги (см. Прилож. 2).</p> <p>Болты крепления трубопроводов в горячей части двигателя перед установкой смажьте жаростойкой смазкой "ЖС" (см. Прилож. 2), подложите под гайки стопорные шайбы и затяните.</p>			Диаметр трубопроводов, мм	Плечо, не менее, мм	Допустимая величина подгибки трубы, мм	6х1	120	10	8х1 и 10х1	150	10	12х1 и 14х1	200	10	16х1 и 18х1	300	8	20х1 и 22х1	500	5	24 и более	Подгибка не допускается	
Диаметр трубопроводов, мм	Плечо, не менее, мм	Допустимая величина подгибки трубы, мм																					
6х1	120	10																					
8х1 и 10х1	150	10																					
12х1 и 14х1	200	10																					
16х1 и 18х1	300	8																					
20х1 и 22х1	500	5																					
24 и более	Подгибка не допускается																						

ДЕЙСТВИТЕЛЬНО: ВСЕ

072.00.00

Стр. 811
Яне 15/86

Конт- роль	Работы, выполняемые при отклонениях от ПТ	Монт- роль
Содержание операции и технические требования (ПТ)	<p>2.10. Монтаж крепежа (планок, хомутов) на двигателе производится на прежнее место после окончательной затяжки накладных гаек или фланцев трубопровода.</p> <p>Хомуты и зажимы, имеющие специальные пластины металлизации (для трубопроводов толивной и противопожарной систем), устанавливайте на зачищенные под металлизацию поверхности.</p> <p>2.11. После монтажа трубопроводов проконтролируйте величины зазоров между трубопроводами и соседними деталями.</p> <p>Величина зазоров должна быть:</p> <ul style="list-style-type: none"> • между трубопроводами и неподвижными деталями – не менее 3 мм; • между трубопроводами и подвижными деталями – не менее 5 мм. <p>ПРИМЕЧАНИЕ: 1. Зазоры между поворотными кольцами НА и проходящими над ними трубопроводами (с арматурой) толивной, масляной и воздушной систем – не менее 3,5 мм.</p> <p>2. Зазоры между гайками соединения труб, колодками и корпусами, соседними колодками; между трубами с намоткой теплоизоляционной ленты и деталями двигателя – не менее 1,5 мм.</p> <p>3. При монтаже труб с теплоизоляцией чехлом допускается касание ее с деталями двигателя, при условии наличия допускаемого зазора между трубой и этими деталями, без учета теплоизоляции. Зажим теплоизоляции не допускается.</p> <p>4. Зазор между фланцем терморегулятора и колодкой крепления трубопровода подвода масла к третьей опоре с электроколлектором – не менее 1 мм.</p> <p>5. Зазор между указателем рычага лопатки ВНА и гайкой трубопровода наддува первой опоры – не менее 1 мм.</p> <p>6. Зазор между кронштейном агрегата зажигания и трубопроводом подвода масла к маслофильтру – не менее 1,5 мм.</p>	<p>Произведите подгибку снятого трубопровода согласно п. 2.7</p>

ДЕЙСТВИТЕЛЬНО: ВСЕ

072.00.00

Стр. 812

Нояб 17/93

Содержание операции и технические требования (ТТ)	Работы, выполняемые при отклонениях от ТТ	Конт-роль
<p>2.12. Застопорите соединения трубопровода.</p> <p>Стопорение накидной гайки и штуцера между собой производите проволокой. Не допускаются расположение стопорящей проволоки вдоль соединения без наклона в сторону затяжки гайки. Образец правильного стопорения приведен на рис. 803.</p> <div data-bbox="555 1019 813 1568" data-label="Image"> </div> <p style="text-align: center;">Стопорение гаек и штуцеров</p> <p style="text-align: center;">Рис. 803</p> <p>Проволока должна быть туго накинута и не иметь следов перекручивания, трещин, надломов.</p> <p>Слегчение проволоки должно быть без зазора между нитками так, чтобы на 1 см приходилось 4-6 витков; оставшиеся концы проволоки (8-10 мм) заправьте в сторону корпуса двигателя.</p> <p>Стопорение винтов и гаек производите стопорными шайбами, соблюдая требования п. 2.10.</p> <p>2.13. После замены трубопроводов проверьте герметичность соединений, для чего: запустите двигатель, проработайте на режимах 2-3 мин и остановите; осмотрите места соединения. При обнаружении течи подтяните гайки и, запустив двигатель, повторно проверьте герметичность. При повторной негерметичности проконтролируйте сопрягаемые места соединения. При необходимости произведите притирку конуса, развальцовки трубки к штуцеру.</p>		

ДЕЙСТВИТЕЛЬНО: ВСЕ

072.00.00

Стр. 813

Нояб 17/93

ТВЗ-117
РУКОВОДСТВО ПО ТЕХНИЧЕСКОЙ ЭКСПЛУАТАЦИИ

Контрольно-проверочная аппаратура (КПА)	Инструмент и приспособления	Расходуемые материалы
	<ol style="list-style-type: none">1. Комплект бортового инструмента2. Противень3. Дупа 4-7 кратного увеличения	<ol style="list-style-type: none">1. Бензин2. Керосин3. Пленка полиэтиленовая или поливинилхлоридная4. Проволока5. Масло, применяемое в системе смазки двигателя6. Эмаль силикоановая7. Смазка жаростойкая "ЖС"8. Салфетка хлопчатобумажная

ДЕЙСТВИТЕЛЬНО: ВСЕ

072.00.00

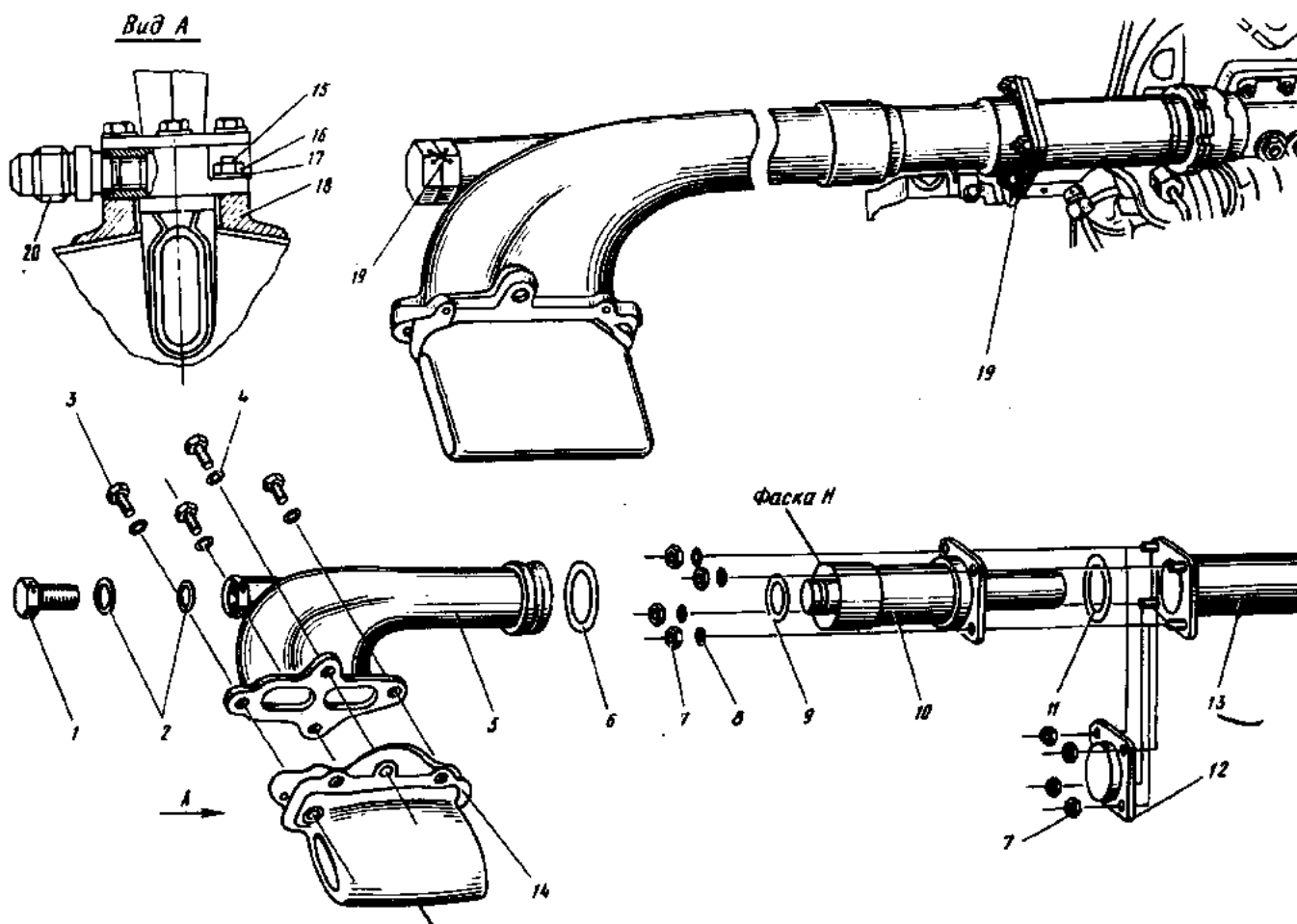
Стр. 814
Нояб 17/93

К РО	ТЕХНОЛОГИЧЕСКАЯ КАРТА № 802	На страницах 815-818
Пункт РО	Наименование работы: Замена воздухопровода обдува термоматрона насоса-регулятора	
	Содержание операции и технические требования (ТТ)	Работы, выполняемые при отклонениях от ТТ
<p>1. Демонтаж</p> <p>1.1. Расконтрите и выверните винты (3) (см. рис. 804) крепления воздухопровода к фланцу с кожухом (14), снимите винты и набой (4).</p> <p>1.2. Расконтрите и отверните гайки (7), снимите воздухопровод (5) с кожухом и муфтой (10) и уплотнительное кольцо (11) с фланца корпуса термоматрона (13).</p> <p>1.3. Снимите фланец с кожухом (14) с фланца входного тоннеля (18).</p> <p>ПРИМЕЧАНИЕ. На некоторых модификациях (см. кн. 3) при снятии воздухопровода для установки датчика замера температуры воздуха на входе в термоматрон п. 1.3 выполнять не нужно.</p> <p>2. Монтаж</p> <p>ВНИМАНИЕ. МОНТАЖ ВОЗДУХОПРОВОДА ПРОИЗВОДИТЕ ПОСЛЕ УСТАНОВКИ ВХОДНОГО ТОННЕЛЯ ВЕРТОЛЕТА.</p> <p>2.1. Снимите заглушку (12) с корпуса термоматрона (13) насоса-регулятора. Установите уплотнительное кольцо (11) на фланец корпуса термоматрона, кольцо (9) на кожух с муфтой (10), кольцо (6) на воздухопровод (5), предварительно смазав кольца тонким слоем смазки ЦВК.</p>		

ДЕЙСТВИТЕЛЬНО: ВСЕ

072.00.00Стр. 815
Янв 15/86

ТВЗ-117
РУКОВОДСТВО ПО ТЕХНИЧЕСКОЙ ЭКСПЛУАТАЦИИ



- | | |
|--------------------------|-------------------------------------|
| 1. Пробка | 11. Уплотнительное кольцо |
| 2. Уплотнительные кольца | 12. Заглушка |
| 3. Винт | 13. Корпус термоматрона |
| 4. Шайба | 14. Фланец с кожухом |
| 5. Воздухопровод | 15. Шпилька фланца входного тоннеля |
| 6. Уплотнительное кольцо | 16. Гайка |
| 7. Гайка | 17. Шайба |
| 8. Шайба | 18. Фланец входного тоннеля |
| 9. Уплотнительное кольцо | 19. Проволока |
| 10. Кожух с муфтой | 20. Штуцер подвода горячего воздуха |

Замена воздухопровода подвода воздуха
для термоматрона насоса-регулятора

Рис. 804

ДЕЙСТВИТЕЛЬНО: ВСЕ

072.00.00

Стр. 816
Янв 15/86

ТВЗ-117
РУКОВОДСТВО ПО ТЕХНИЧЕСКОЙ ЭКСПЛУАТАЦИИ

Работы, выполняемые при отклонениях от ТТ	Комп- роль
<p style="text-align: center;">Содержание операции и технические требования (ТТ)</p> <p>2.2. Установите кожух с муфтой (10) на фланец насоса-регулятора, установите на шпильки плоские шайбы (8), затяните гайки (7) и застопорите их проволокой (19). ПРИМЕЧАНИЕ. Для удобства монтажа разрешается разворачивать корпус термодатрона (13), для чего ослабьте накидную гайку корпуса термодатрона, придерживая корпус вторым ключом; после разворота затяните накидную гайку, придерживая корпус, и застопорите проволокой.</p> <p>2.3. Установите фланец (14) с кожухом на фланец входного тоннеля (18), не закрепляя фланец гайками.</p> <p>Фланец (14) с кожухом устанавливайте штурцером (20) подвода воздуха на обогрев забортника справа по полету и отверстиями выхода горячего воздуха вперед по полету. ПРИМЕЧАНИЕ. На некоторых модификациях вертолетов вместо штурцера (20) устанавливается вертолетный угловой штурцер согласно ГЭ вертолета.</p> <p>2.4. Нанесите на поверхности фланца (14) и фланца воздухопровода (5) силикосановую эмаль согласно Прилож. 2.</p> <p>2.5. Вставьте воздухопровод (5) в кожух с муфтой (10) и легким покачиванием переместите воздухопровод до совпадения с фланцем (14). Закрепите винтами (3) фланца, предварительно подложив под них плоские шайбы (4).</p> <p>2.6. Проверьте прилегание фланца (14) к фланцу входного тоннеля, который должен устанавливаться свободно, без натяга.</p> <p>2.7. Закрепите воздухопровод (5) к фланцу входного тоннеля (18).</p> <p>2.8. Проверьте положение уплотнительного кольца (6) в кожухе с муфтой (10). Установка кольца на фаску "Н" не допускается. ПРИМЕЧАНИЕ. Допускается неравномерный зазор по окружности между кожухом и воздухопроводом.</p> <p>2.9. Проверьте зазор между гранью гайки штурцера центробежного топливного насоса и воздухопроводом, который должен быть не менее 3 мм.</p> <p>2.10. Застопорите винты (3) проволокой (19) между собой.</p>	

ДЕЙСТВИТЕЛЬНО: ВСЕ

072.00.00

Стр. 817

Нояб 17/93

ТВЗ-117
РУКОВОДСТВО ПО ТЕХНИЧЕСКОЙ ЭКСПЛУАТАЦИИ

Контрольно-проверочная аппаратура (КПА)	Инструмент и приспособления	Расходуемые материалы
	<ol style="list-style-type: none">1. Ключ открытый S = 8x102. Ключ открытый S = 12x143. Плоскогубцы комбинированные	<ol style="list-style-type: none">1. Смазка ШК2. Проволока3. Эмаль силиконовая

ДЕЙСТВИТЕЛЬНО: ВСЕ

072.00.00

Стр. 818
Янв 15/86

68

ТВЗ-117
РУКОВОДСТВО ПО ТЕХНИЧЕСКОЙ ЭКСПЛУАТАЦИИ

И РО	ТЕХНОЛОГИЧЕСКАЯ КАРТА № 803		На страницах 819-827/828
Пункт РО	Наименование работы: Замена насоса-регулятора		
	Содержание операции и технические требования (ТТ)		
<p>I. Демонтаж</p> <p>ВНИМАНИЕ. ЗАПРЕЩАЕТСЯ ПОДЕРЖИВАТЬ НАСОС-РЕГУЛЯТОР ЗА КОРПУС ТЕРМОПАТРОНА (6) (см. рис. 805) ПРИ МОНТАЖЕ, ДЕМОНТАЖЕ И ПЕРЕНОСЕ.</p> <p>I.1. Перед демонтажем насоса-регулятора снимите с двигателя воздушный стартер (см. 060.12.00, т.к. № 201).</p> <p>I.2. Отсоедините тяги управления двигателем от рычагов (4), (5) и (3) (на некоторых модификациях двигателях рычаг (3) не задействован, см. кн. 3). После отсоединения тяг от рычагов (3) и (4) поставьте на рычаги шайбы-рафленки, болты и гайки крепления.</p> <p>I.3. Отсоедините от насоса-регулятора все трубопроводы; отсоединенные концы трубопроводов и отсоединенные штуцера заглушите.</p> <p>ВНИМАНИЕ. ПРИ ОТСОЕДИНЕНИИ ТРУБОПРОВОДОВ СОБЛЮДАЙТЕ ТРЕБОВАНИЯ, ИЗЛОЖЕННЫЕ В т.к. № 801.</p> <p>I.4. Отсоедините воздухопровод (7) обдува термоматрона от корпуса термоматрона (6) насоса-регулятора (см. т.к. № 802).</p> <p>I.5. Отсоедините штепсельные разъемы.</p> <p>I.6. Отсоедините насос-регулятор от кронштейна (1).</p>	<p>Работы, выполняемые при отклонениях от ТТ</p> <p>Конт- роль</p>		

ДЕЙСТВИТЕЛЬНО: ВСЕ

072.00.00

Стр. 819
Янв 15/86

ТВЗ-117
РУКОВОДСТВО ПО ТЕХНИЧЕСКОЙ ЭКСПЛУАТАЦИИ

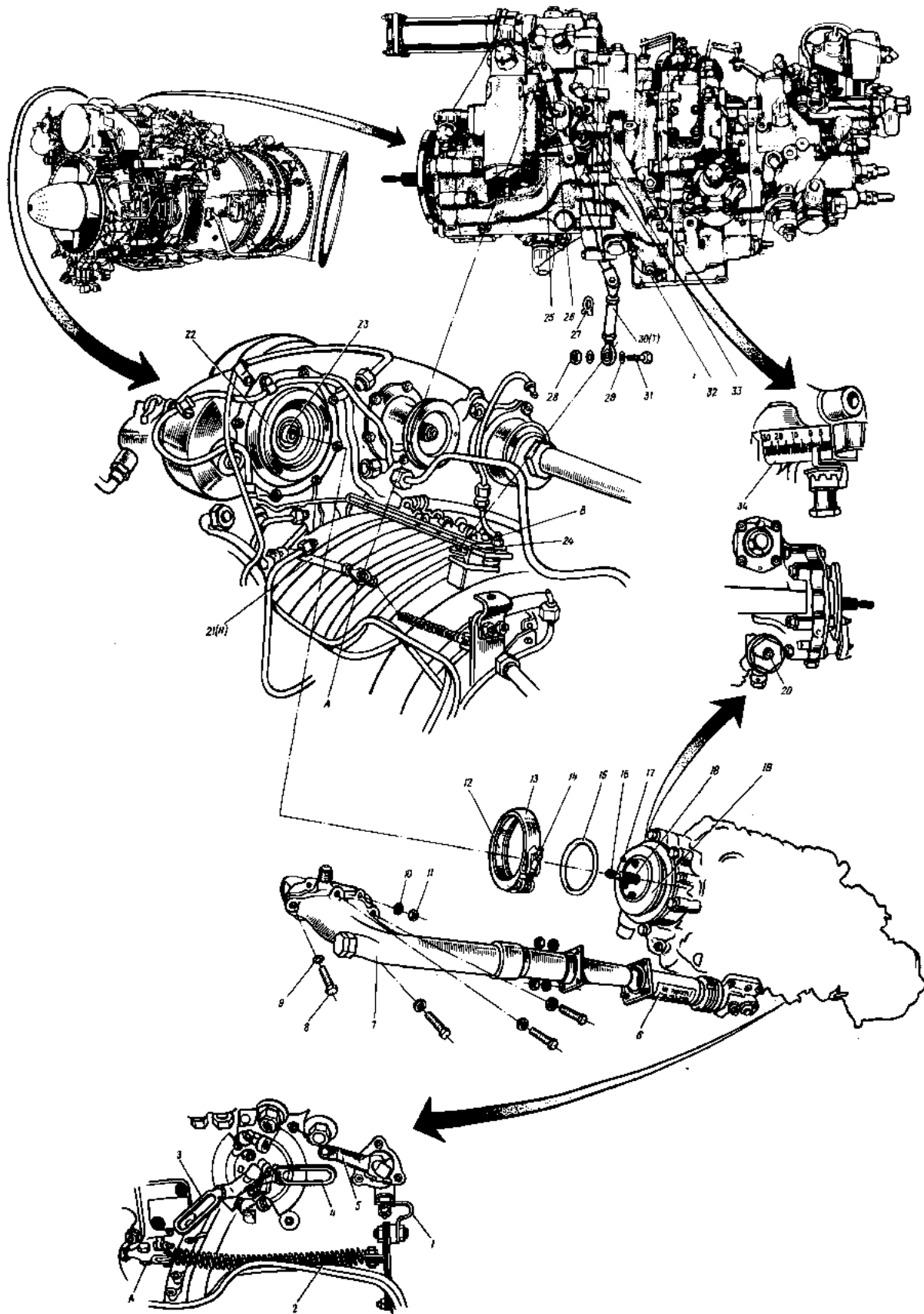
Конт- роль	Работы, выполняемые при отклонениях от ТТ
	<p style="text-align: center;">Содержание операции и технические требования (ТТ)</p> <p>I.7. Отсоедините и снимите пружину (2) рычага обратной связи (26).</p> <p>I.8. Отсоедините тягу "Г" (30) от рычага (24) механизма НА в точке "В" и тягу "Д" (21) от рычага обратной связи (26) в точке "А".</p> <p>I.9. Распорите и отверните гайку (14) ленточного хомута (13) крепления насоса-регулятора.</p> <p>I.10. Снимите насос-регулятор.</p> <p>I.11. Отсоедините и снимите тягу "Г" (30).</p> <p>I.12. Законсервируйте снятый насос-регулятор (см. 073.12.05, т.к. № 302).</p> <p>I.13. Запишите в паспорт причину снятия, наработку, дату снятия и консервации насоса-регулятора.</p> <p>I.14. Оберните насос-регулятор двумя-тремя слоями парафинированной бумаги, упакуйте его в картонную коробку, затем в деревянный транспортировочный ящик и приложите паспорт насоса-регулятора с актом о снятии.</p> <p>2. Монтаж</p> <p>2.1. Для проверки величины углов НА на упорах нижнего гидрцилиндра (без насоса-регулятора) произведите контрольную перекачку (см. 072.30.00, т.к. № 201), углы должны укладываться в диапазон от $(+27^{+1,5})^{\circ}$ до $(-3\pm 0,5)^{\circ}$ (на некоторых модификациях двигателей угол раскрытия ВНА имеет отличие, см. кн. 3).</p> <p>ВНИМАНИЕ. ДЛЯ ПРЕДУПРЕЖДЕНИЯ ПОЛОМКИ РЫЧАГА-ВИЛКИ ОБРАТНОЙ СВЯЗИ ПЕРЕКАЧКА НАПРАВЛЯЮЩИХ АППАРАТОВ С ПРИЛОЖЕНИЕМ УСИЛИЙ К РЫЧАГАМ ОБРАТНОЙ СВЯЗИ ЗАПРЕЩАЕТСЯ.</p>

Произведите регулировку упоров нижнего гидрцилиндра (см. т.к. № 814)

ДЕЙСТВИТЕЛЬНО: ВСЕ

072.00.00

Стр. 820
Янв 15/86



- | | | |
|---|------------------------------|---------------------------------|
| 1. Кронштейн | 11. Тайка | 23. Втулка приводов |
| 2. Пружина | 12. Колодка | 24. Рычаг механизма НА |
| 3. Рычаг управления $n_{ст}$ (на некоторых модификациях двигателя рычаг не задействован, см. кн. 3) | 13. Ленточный хомут | 25. Упор "МАЛЫЙ ГАЗ" |
| 4. Рычаг управления $n_{тк}$ | 14. Гайка | 26. Рычаг обретной связи |
| 5. Рычаг стоп-крана | 15. Уплотнительное кольцо | 27. Шплинт |
| 6. Корпус термоматрона | 16. Рессора привода $n_{ст}$ | 28. Корончатая гайка |
| 7. Воздухопровод | 17. Штифт | 29. Шайба |
| 8. Винт | 18. Рессора привода $n_{тк}$ | 30. Тайга "Т" |
| 9. Шайба | 19. Фланец | 31. Соединительный болт |
| 10. Шайба | 20. Упор (26) гидроцилиндра | 32. Силовой рычаг |
| | 21. Тайга "Н" | 33. Упор "ВЗЛЕТ" |
| | 22. Фланец коробки приводов | 34. Лямбо рычага обретной связи |

ДЕЙСТВИТЕЛЬНО: ВСЕ

И замена насоса-регулятора
Рис. 805

072.00.00

Стр. 821/822
Фне 15/86

ТВЗ-117
РУКОВОДСТВО ПО ТЕХНИЧЕСКОЙ ЭКСПЛУАТАЦИИ

Содержание операции и технические требования (ТТ)	Работы, выполняемые при отклонениях от ТТ	Конт-роль
<p>2.2. Доставьте насос-регулятор из транспортировочной тары и распакуйте его.</p> <p>2.3. Сверьте номер насоса-регулятора с номером, указанным в паспорте, убедитесь в наличии пломб и сохранности контролки.</p> <p>2.4. Произведите расконсервацию насоса-регулятора (см. 073.12.05, т.к. № 301).</p> <p>2.5. Снимите транспортировочную заглушку с фланца (19), проверьте состояние фланца и шлицев рессор приводов (16), (18) - отсутствие забоин, чистоту поверхности. ВНИМАНИЕ. НАЛИЧИЕ КОНСЕРВИРУЮЩЕЙ СМАЗКИ НА ШЛИЦАХ РЕССОР ПРИВОДОВ НЕ ДОПУСКАЕТСЯ.</p> <p>2.6. Проверьте легкость хода рычагов управления (3), (4) и стоп-крана (5) от упора до упора (см. л. 1.2).</p> <p>2.7. Подсоедините тягу "Т" (30) к силовому рычагу (32).</p> <p>2.8. Установите на центрирующий буртик фланца (19) уплотнительное кольцо (15); перекручивание и повреждение уплотнительного кольца не допускаются.</p> <p>2.9. Смажьте шлицы рессор (16), (18) маслом, применяемым в системе смазки двигателя. Рессоры должны легко входить в соответствующие втулки приводов (23) на двигателе. Созмажьте шлицы наружной и внутренней рессоры проволочкой, проволочная ротора компрессора и свободной турбины (см. т.к. № 305).</p> <p>2.10. Установите насос-регулятор на фланец (22) коробки приводов, совместив штифт (17) с отверстием во фланце.</p> <p>2.11. Установите колодки (12) клеймом в сторону насоса-регулятора, закрепите их ленточным хомутом (13), выдержав в стнках равномерные зазоры, и затяните гайку (14) моментом 0,65-0,75 кгс·м; застопорите гайку (14) проволочкой.</p> <p>2.12. Подсоедините насос-регулятор к кронштейну (1).</p>	<p>Поврежденное кольцо замените</p>	

ДЕЙСТВИТЕЛЬНО: ВСЕ

072.00.00

Стр. 823
Янв 15/86

ТВЗ-117
РУКОВОДСТВО ПО ТЕХНИЧЕСКОЙ ЭКСПЛУАТАЦИИ

Содержание операции и технические требования (ТТ)	Работы, выполняемые при отклонениях от ТТ	Конт- роль
<p>2.13. Подсоедините тягу "Т" (30) к рычагу (24) механизма НА, для чего переведите НА в крайнее положение на раскрытие, а рычаг (32) - до упора, и регулировкой длины тяги "Т" (30) совместите отверстия "В" сочленения тяги к механизма; вставьте соединительный болт (31) снизу, затяните и закройте гайку.</p> <p>2.14. Ручной переключкой НА (см. 072.30.00, т.к. № 201) в крайних положениях проверьте значения углов по лимбу; углы должны укладываться в диапазон от $-3 \pm 0,5^{\circ}$ до $(+27 \pm 1,5)^{\circ}$ (см. п. 2.1).</p> <p>2.15. Закройте тягу "Т" (30) и опломбируйте.</p> <p>2.16. Отрегулируйте упор (26) гидроцилиндра на вновь установленном насосе-регуляторе по упору нижнего гидроцилиндра двигателя. При установке НА на упор нижнего гидроцилиндра двигателя упор (26) гидроцилиндра на насосе-регуляторе подведите к поршню гидроцилиндра до соприкосновения (определяется по моменту стрелки вания стрелки указателя НА), а затем отверните его на пол-оборота, застопорите и опломбируйте.</p> <p>ВНИМАНИЕ. ПРИ РЕГУЛИРОВКЕ УПОРОВ ГИДРОЦИЛИНДРА НАСОСА-РЕГУЛЯТОРА УПОРЫ НИЖНЕГО ГИДРОЦИЛИНДРА НЕ ТРОГАЙТЕ.</p> <p>2.17. Подсоедините тягу "Н" (21); при установленном угле НА $(+27 \pm 1,5)^{\circ}$ угол рычага обратной связи по лимбу должен быть равен $(26 \pm 1)^{\circ}$.</p> <p>2.18. Произведите ручную переключку НА компрессора в крайнее положение на раскрытие и подсоедините пружину (2) к рычагу обратной связи (26). При крайних положениях направляющих аппаратов на раскрытие и закрытие проверьте зазоры между рычагом обратной связи (26) и упорами (25) "МАЛЫЙ ГАЗ" и (33) "ВЗЛЕТ", которые должны быть не менее 0,2 мм.</p> <p>Если зазоры отсутствуют, уменьшите длину тяги "Н" (21).</p>	<p>При необходимости проведите регулировку изменением длины тяги "Н" (21)</p>	

ДЕЙСТВИТЕЛЬНО: ВСЕ

072.00.00

Стр. 824
 Рнв 15/86

ТВЗ-117
РУКОВОДСТВО ПО ТЕХНИЧЕСКОЙ ЭКСПЛУАТАЦИИ

Содержание операции и технические требования (ТТ)	Работы, выполняемые при отклонениях от ТТ	Конт- роль
<p>2.19. Подсоедините к насосу-регулятору трубопроводы, штепсельные разъемы и застопорите их.</p> <p>ВНИМАНИЕ. ПРИ ПОДСОЕДИНЕНИИ ТРУБОПРОВОДОВ СОБЛЮДАЙТЕ ТРЕБОВАНИЯ, ИЗЛОЖЕННЫЕ В Т.К. № 801.</p> <p>2.20. Подсоедините к рычагам (3), (4), (5) и отрегулируйте тяги управления двигателям (см. п. 1.2, т.к. № 402, п. 8.4 м).</p> <p>2.21. Подсоедините воздухопровод (7) для обдува термоматрона насоса-регулятора (см. т.к. № 802).</p> <p>2.22. Установите измерительную аппаратуру для отладки двигателя после замены насоса-регулятора (см. т.к. № 511).</p> <p>2.23. Установите на двигатель ранее снятый воздушный стартер (см. 080.12.00, т.к. № 201).</p> <p>2.24. Произведите расконсервацию топливной системы двигателя (см. т.к. № 302).</p> <p>2.25. Произведите следующие проверки и, в случае необходимости, регулировки насоса-регулятора:</p> <ul style="list-style-type: none"> а) проверку и регулировку давления топлива при ложном запуске (см. т.к. № 508); б) проверку и регулировку частоты вращения ротора ТК при открытии запорного клапана (см. т.к. № 509); в) предварительную регулировку запуска двигателя стравливающим жиклером (А) автомата запуска (см. 073.12.05, т.к. № 510); г) проверку и регулировку частоты вращения при отключении воздушного стартера (см. 073.12.05, т.к. № 504); д) проверку и регулировку частоты вращения ротора турбокомпрессора на режиме малого газа, которая должна находиться в пределах зоны, показанной на 		

ДЕЙСТВИТЕЛЬНО: ВСЕ

072.00.00

Стр. 825
Янв 15/86

Содержание операции и технические требования (ТТ)	Работы, выполняемые при отклонениях от ТТ	Конт-роль
<p>рис. 501; проверку производите при положении рычага управления двигателем на площадке малого газа после 2-3 мин прогресса;</p> <p>е) проверку характеристики углов направляющих аппаратов компрессора (см. т.к. № 512);</p> <p>ж) окончательную проверку и регулировку запуска (см. т.к. № 510);</p> <p>з) проверку и регулировку частотной приемистости (см. т.к. № 505);</p> <p>и) проверку настройки регулятора частоты вращения несущего винта (см. т.к. № 516);</p> <p>к) регулировку максимальной частоты вращения (см. т.к. № 514);</p> <p>л) проверку работы регулятора температуры газов (см. т.к. № 505);</p> <p>м) проверку отсутствия уменьшения частоты вращения ротора турбокомпрессора регулятором частоты вращения несущего винта (см. т.к. № 517);</p> <p>н) проверку диапазона перенастройки регулятора частоты вращения несущего винта (см. т.к. № 505);</p> <p>о) регулировку ограничителя максимального расхода топлива (см. т.к. № 519) (на некоторых модификациях двигателей данная регулировка не производится, см. кн. 3);</p> <p>п) проверку максимальной частоты вращения п.тк, ограниченной насосом-регулятором на технологической площадке (см. кн. 3, 072.00.00, т.к. № 515); на некоторых модификациях двигателей данная проверка не выполняется.</p> <p>2.26. Произведите запись в формуляр двигателя и в паспорт насоса-регулятора сведений об его установке.</p> <p>2.27. Выполните контрольный полет.</p>		

ДЕЙСТВИТЕЛЬНО: ВСЕ

072.00.00Стр. 826
Янв 15/86

ТВЗ-117
РУКОВОДСТВО ПО ТЕХНИЧЕСКОЙ ЭКСПЛУАТАЦИИ

Контрольно-проверочная аппаратура (НПА)	Инструмент и приспособления	Расходуемые материалы
	<ol style="list-style-type: none"> 1. Плоскогубцы комбинированные 2. Ключ открытый $s = 8 \times 10$ 3. Ключ открытый $s = 10 \times 12$ 4. Ключ открытый $s = 14 \times 17$ 5. Ключ открытый $s = 19 \times 22$ 6. Головка торцового ключа $s = 12$ 7. Рукоятка шарнирная 	<ol style="list-style-type: none"> 1. Проволока 2. Масло, применяемое в системе смазки двигателя 3. Пломба

ДЕЙСТВИТЕЛЬНО: ВСЕ

072.00.00

Стр. 827/828

Янв 15/86

№ РО	ТЕХНОЛОГИЧЕСКАЯ КАРТА № 804	На страницах 829, 830	
Пункт РО	Наименование работы: Замена электронного регулятора двигателя или регулятора предельных режимов		
	Содержание операции и технические требования (ТТ)	Работы, выполняемые при отклонениях от ТТ	
		Контроль	
	<p>I. Замена электронного регулятора двигателя (ЭРД)</p> <p>I.1. Демонтируйте ЭРД согласно РЭ вертолета, соблюдая требования, изложенные в 073.15.04, т.к. № 201, п. 3 (см. кн. 3).</p> <p>I.2. Произведите монтаж вновь устанавливаемого ЭРД согласно РЭ вертолета, соблюдая требования, изложенные в 073.15.04, т.к. № 201.</p> <p>I.3. Перед запуском произведите подстройку ЭРД:</p> <p>I.3.1. Из графика $A_{\text{ЭРД}}$, приложенного к формуле двигателя, выпишите частоту вращения $n_{\text{ТК}}$ (%) при температуре наружного воздуха 0°C и переведите по табл. 804 в частоту $f_{\text{ТК}}$ (Гц).</p> <p>I.3.2. Выпишите из паспорта ЭРД частоту сигнала датчика $n_{\text{ТК}}$ в режиме ограничения при $R_{\text{Д}} = 100,00 \text{ Ом}$ и $R_{\text{Е}} = 1 \text{ кгс/см}^2$ (частоту возьмите из графы, соответствующей последним испытаниям) и сравните с частотой, определенной по п. I.3.1; при необходимости регулировочным винтом ЭРД произведите подстройку его с точностью $\pm 1 \text{ Гц}$ до частоты, определенной по п. I.3.1, исходя из расчета: один оборот регулировочного винта изменяет настройку примерно на $1,35 \text{ Гц}$, по часовой стрелке – увеличивает, против часовой стрелки – уменьшает; опломбируйте винт, сделайте запись о регулировке в паспорте ЭРД.</p> <p>I.4. Произведите проверку и регулировку максимальной частоты вращения $n_{\text{ТК}}$ на взлетном режиме согласно т.к. № 514.</p>		

ДЕЙСТВИТЕЛЬНО: ВСЕ

072.00.00

Стр. 829
Янв 15/86

ТВЗ-117
РУКОВОДСТВО ПО ТЕХНИЧЕСКОЙ ЭКСПЛУАТАЦИИ

Работы, выполняемые при отклонениях от ТТ	Конф- роль
<p align="center">Содержание операции и технические требования (ТТ)</p> <p>1.5. Произведите проверку работн контура ТК, как указано в т.к. № 505.</p> <p>1.6. Произведите проверку работн ГТ газов, как указано в т.к. № 505.</p> <p>1.7. Произведите проверку работн контура СТ, как указано в т.к. № 505.</p> <p>2. Замена регулятора предельных режимов (РПР)</p> <p>2.1. Замену РПР производите согласно РЭ вертолета, соблюдая требования, изложенные в 073.16.04, т.к. № 201 (см. кн. 3).</p> <p>2.2. На работающем двигателе проверьте работу контура СТ согласно 072.00.00, т.к. № 505.</p>	

ДЕЙСТВИТЕЛЬНО: ВСЕ

072.00.00

Стр. 830
Яне 15/86

Таблица перевода частоты вращения n_{TK} (%) в частоту f_{TK} (Гц)

$n_{TK}, \%$	$f_{TK}, \text{Гц}$	$n_{TK}, \%$	$f_{TK}, \text{Гц}$	$n_{TK}, \%$	$f_{TK}, \text{Гц}$	$n_{TK}, \%$	$f_{TK}, \text{Гц}$	$n_{TK}, \%$	$f_{TK}, \text{Гц}$	$n_{TK}, \%$	$f_{TK}, \text{Гц}$	$n_{TK}, \%$	$f_{TK}, \text{Гц}$	$n_{TK}, \%$	$f_{TK}, \text{Гц}$
77,0	800,5	80,2	833,8	83,4	867,1	86,6	900,4	89,8	933,6	93,0	966,9	96,2	1000,2	99,4	1033,4
77,1	801,6	80,3	834,9	83,5	868,1	86,7	901,4	89,9	934,7	93,1	967,9	96,3	1001,2	99,5	1034,5
77,2	802,6	80,4	835,9	83,6	869,2	86,8	902,4	90,0	935,7	93,2	969,0	96,4	1002,2	99,6	1035,5
77,3	803,7	80,5	836,9	83,7	870,2	86,9	903,5	90,1	936,7	93,3	970,0	96,5	1003,3	99,7	1036,5
77,4	804,7	80,6	838,0	83,8	871,2	87,0	904,5	90,2	937,8	93,4	971,0	96,6	1004,3	99,8	1037,6
77,5	805,7	80,7	839,0	83,9	872,3	87,1	905,6	90,3	938,8	93,5	972,1	96,7	1005,4	99,9	1038,6
77,6	806,8	80,8	840,1	84,0	873,3	87,2	906,6	90,4	939,9	93,6	973,1	96,8	1006,4	100,0	1039,7
77,7	807,8	80,9	841,1	84,1	874,4	87,3	907,6	90,5	940,9	93,7	974,2	96,9	1007,4	100,1	1040,7
77,8	808,9	81,0	842,1	84,2	875,4	87,4	908,7	90,6	941,9	93,8	975,2	97,0	1008,5	100,2	1041,7
77,9	809,9	81,1	843,2	84,3	876,4	87,5	909,7	90,7	943,0	93,9	976,2	97,1	1009,5	100,3	1042,8
78,0	810,9	81,2	844,2	84,4	877,5	87,6	910,7	90,8	944,0	94,0	977,3	97,2	1010,6	100,4	1043,8
78,1	812,0	81,3	845,3	84,5	878,5	87,7	911,8	90,9	945,1	94,1	978,3	97,3	1011,6	100,5	1044,9
78,2	813,0	81,4	846,3	84,6	878,6	87,8	912,8	91,0	946,1	94,2	979,4	97,4	1012,6	100,6	1045,9
78,3	814,1	81,5	847,3	84,7	880,6	87,9	913,9	91,1	947,1	94,3	980,4	97,5	1013,7	100,7	1046,9
78,4	815,1	81,6	848,4	84,8	881,6	88,0	914,9	91,2	948,2	94,4	981,4	97,6	1014,7	100,8	1048,0
78,5	816,1	81,7	849,4	84,9	882,7	88,1	915,9	91,3	949,2	94,5	982,5	97,7	1015,8	100,9	1049,0
78,6	817,2	81,8	850,4	85,0	883,7	88,2	917,0	91,4	950,3	94,6	983,5	97,8	1016,8	101,0	1050,1
78,7	818,2	81,9	851,5	85,1	884,8	88,3	918,0	91,5	951,3	94,7	984,6	97,9	1017,8	101,1	1051,1
78,8	819,3	82,0	852,5	85,2	885,8	88,4	919,1	91,6	952,3	94,8	985,6	98,0	1018,9	101,2	1052,1
78,9	820,3	82,1	853,6	85,3	886,8	88,5	920,1	91,7	953,4	94,9	986,6	98,1	1019,9	101,3	1053,2
79,0	821,3	82,2	854,6	85,4	887,9	88,6	921,1	91,8	954,4	95,0	987,7	98,2	1021,0	101,4	1054,2
79,1	822,4	82,3	855,6	85,5	888,9	88,7	922,2	91,9	955,9	95,1	988,7	98,3	1022,0	101,5	1055,3
79,2	823,4	82,4	856,7	85,6	890,0	88,8	923,2	92,0	956,5	95,2	989,8	98,4	1023,0	101,6	1056,3
79,3	824,5	82,5	857,7	85,7	891,0	88,9	924,3	92,1	957,5	95,3	990,8	98,5	1024,1	101,7	1057,3
79,4	825,5	82,6	858,8	85,8	892,0	89,0	925,3	92,2	958,5	95,4	991,8	98,6	1025,1	101,8	1058,4
79,5	826,5	82,7	859,8	85,9	893,1	89,1	926,3	92,3	959,6	95,5	992,9	98,7	1026,2	101,9	1059,4
79,6	827,6	82,8	860,8	86,0	894,1	89,2	927,4	92,4	960,7	95,6	993,9	98,8	1027,2	102,0	1060,5
79,7	828,6	82,9	861,9	86,1	895,2	89,3	928,4	92,5	961,7	95,7	995,0	98,9	1028,2	102,1	1061,5
79,8	829,7	83,0	862,9	86,2	896,2	89,4	929,5	92,6	962,7	95,8	996,0	99,0	1029,3	102,2	1062,5
79,9	830,7	83,1	864,0	86,3	897,2	89,5	930,5	92,7	963,8	95,9	997,0	99,1	1030,3	102,3	1063,6
80,0	831,7	83,2	865,0	86,4	898,3	89,6	931,5	92,8	964,8	96,0	998,1	99,2	1031,4	102,4	1064,6
80,1	832,8	83,3	866,0	86,5	899,3	89,7	932,6	92,9	965,9	96,1	999,1	99,3	1032,4	102,5	1065,7

ДЕЙСТВИТЕЛЬНО: ВСЕ

072.00.00Стр. 831/832
Янв 15/86

ТВЗ-117
РУКОВОДСТВО ПО ТЕХНИЧЕСКОЙ ЭКСПЛУАТАЦИИ

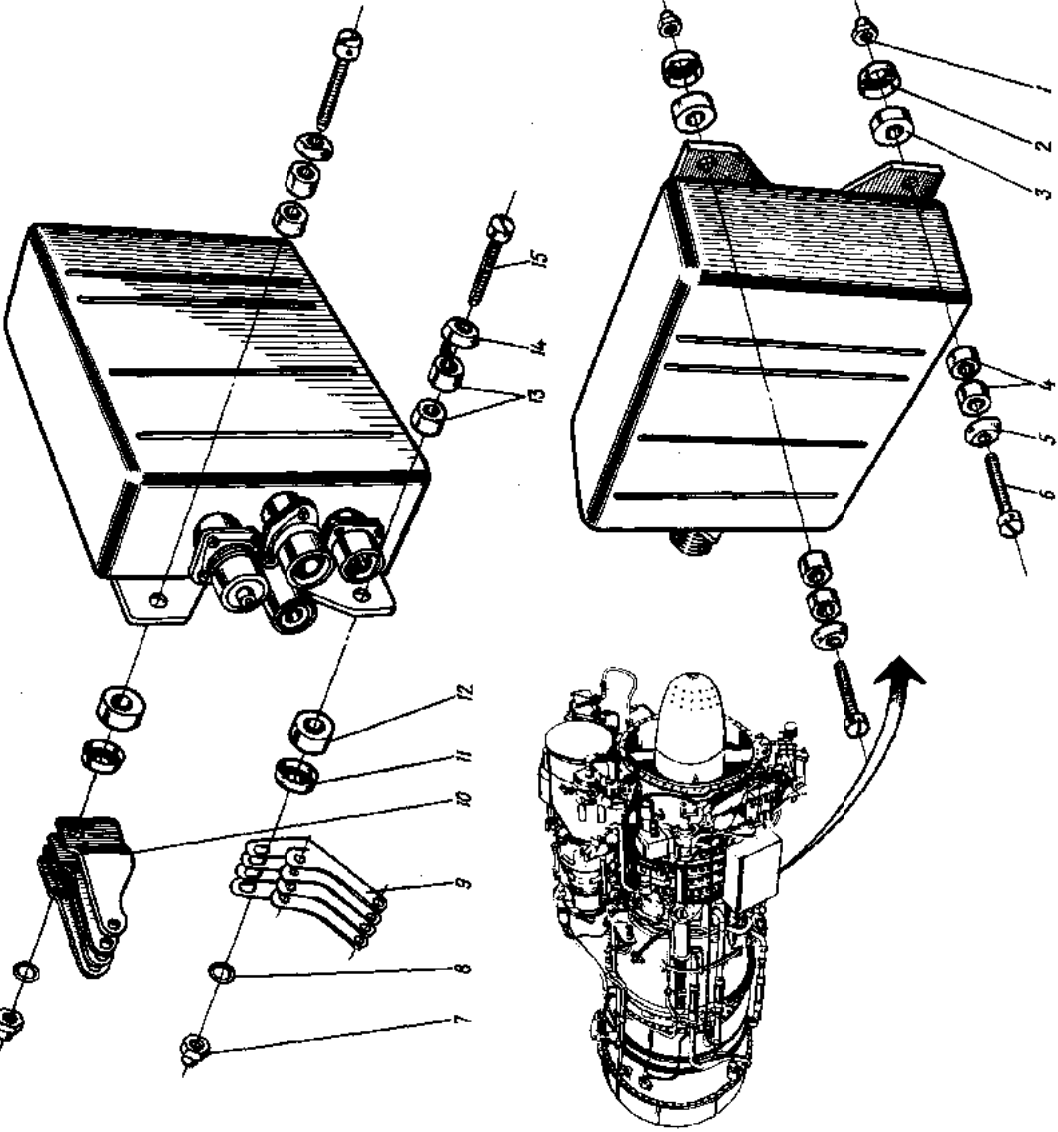
К РО	ТЕХНОЛОГИЧЕСКАЯ КАРТА № 805		На страницах 833-837/838
Пункт РО	Наименование работы: Замена агрегата зажигания		
Содержание операции и технические требования (ТТ)		Работы, выполняемые при отклонениях от ТТ	Конт- роль
<p>1. Демонтаж</p> <p>1.1. Отсоедините (при необходимости) у пола силовой установки и фланца отбора воздуха двигателя патрубок отбора горячего воздуха для обогрева кабины.</p> <p>1.2. Расстопорите и отверните два винта (6) (см. рис. 806) переднего крепления агрегата зажигания, снимите гайки (1), специальные шайбы (2), резиновые амортизаторы (3), резиновые амортизаторы (4), специальные шайбы (5).</p> <p>1.3. Расконтрите и отверните винты (15) заднего крепления агрегата зажигания, снимите гайки (7), шайбы (8), специальные шайбы (11), резиновые амортизаторы (12), резиновые амортизаторы (13), шайбы (14) и снимите агрегат зажигания с двигателя.</p> <p style="text-align: center;">ПРИМЕЧАНИЕ. Пластичные кронштейны (10) и (9) остаются закрепленными на двигателе.</p> <p>2. Монтаж</p> <p>2.1. Установите агрегат зажигания на место и предварительно закрепите его винтами с набором пакетов резиновых амортизаторов и специальных шайб, как указано на рис. 806.</p>			

ДЕЙСТВИТЕЛЬНО: ВСЕ

072.00.00

Стр. 833
Янв 15/86

ТВЗ-117
РУКОВОДСТВО ПО ТЕХНИЧЕСКОЙ ЭКСПЛУАТАЦИИ

<p align="center">Работы, выполняемые при отклонениях от ТТ</p>	<p align="center">Конт- роль роль</p>	<p align="center">Содержание операции и технические требования (ТТ)</p> <div style="display: flex; justify-content: space-around; align-items: center;">  </div> <ol style="list-style-type: none"> 1. Гайка 2. Специальная шайба 3. Резиновый амортизатор 4. Резиновый амортизатор 5. Специальная шайба 6. Винт 7. Гайка 8. Шайба 9. Пластичный крошфейн 10. Пластичный крошфейн 11. Специальная шайба 12. Резиновый амортизатор 13. Резиновый амортизатор 14. Специальная шайба 15. Винт <p align="right">К замене агрегата зажигания Рис. 806</p>
---	---	--

ДЕЙСТВИТЕЛЬНО: ВСЕ

072.00.00

Стр. 834
Янв 15/86

ТВЗ-117
РУКОВОДСТВО ПО ТЕХНИЧЕСКОЙ ЭКСПЛУАТАЦИИ

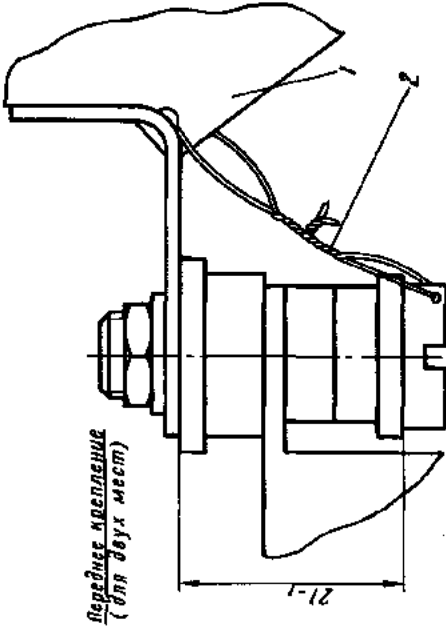
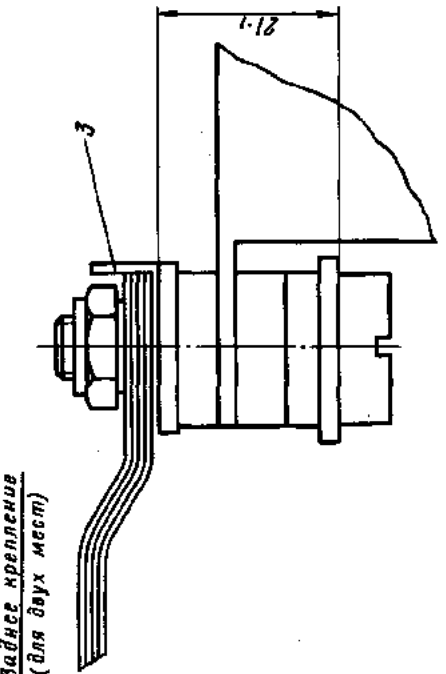
Содержание операции и технические требования (ТТ)	Работы, выполняемые при отклонениях от ТТ	Конт- роль
<p>ПРИМЕЧАНИЯ: 1. Для обеспечения параллельности плоскостей пластинчатого (наборного) кронштейна (9) и кронштейна (3) (см. рис. 807) кожуха клапана перепуска воздуха допускается подгибка кронштейна 9 (см. рис. 806).</p> <p>2. Задние винты (15) крепления агрегата зажигания длиннее передних винтов 6 на 4 мм.</p> <p>3. При наборе пакетов амортизаторов специальные шайбы (2), (5), (11) и (14) устанавливайте бугриком в сторону амортизаторов.</p> <p>2.2. Окончательно затяните винты крепления агрегата зажигания, чтобы амортизаторы обжались до размера (21_Г) мм (см. рис. 807). Обжатие амортизаторов до заданной величины (21_Г) мм контролируйте на агрегате зажигания правого двигателя и верхних местах крепления агрегата зажигания на левом двигателе - штангенциркулем. Обжатие амортизаторов нижних мест крепления агрегата зажигания на левом двигателе контролируйте по количеству витков резьбы винта, выступающих над гайкой, сравнивая их с выступающими витками винтов верхнего аналогичного места крепления (замеренного штангенциркулем).</p> <p>2.3. Передние винты (6) (см. рис. 806) крепления агрегата зажигания застопорите проволочкой раздельно за отверстия кронштейна (1) (см. рис. 807).</p> <p>2.4. Наверните и застопорите проволочкой шпательные разъемы проводов; затяжку накладных гаек прокиньте туго от руки, без применения инструментов; при правильной затяжке, под накладными гайками не должны проскакивать искры во время работы системы зажигания.</p> <p>2.5. Подсоедините патрубок отбора горячего воздуха для обогрева кабины.</p> <p>3. Испытание</p> <p>3.1. Проверьте работоспособность агрегата зажигания (080.21.01, т.к. № 202).</p>		

ДЕЙСТВИТЕЛЬНО: ВСЕ

072.00.00

Стр. 835
Янв 15/86

ТВЗ-117
РУКОВОДСТВО ПО ТЕХНИЧЕСКОЙ ЭКСПЛУАТАЦИИ

<p align="center">Работы, выполняемые при отключениях от ТТ</p>	<p align="center">Содержание операции и технические требования (ТТ)</p>	<p align="center">Конт- роль</p>
<div style="display: flex; justify-content: space-around; align-items: center;"> <div style="text-align: center;">  <p><i>Переднее крепление (для двух мест)</i></p> </div> <div style="text-align: center;">  <p><i>Заднее крепление (для двух мест)</i></p> </div> </div> <div style="margin-top: 20px;"> <p>1. Кронштейн 2. Проволока 3. Кронштейн кожуха клапана перекуса воздуха</p> </div> <div style="text-align: right; margin-top: 20px;"> <p>К замене агрегата зажигания Рис. 807</p> </div>		

ДЕЙСТВИТЕЛЬНО: ВСЕ

072.00.00

Стр. 836
 Янв 15/86

ТВЗ-117
РУКОВОДСТВО ПО ТЕХНИЧЕСКОЙ ЭКСПЛУАТАЦИИ

<p align="center">Конт- роль роль</p>	<p align="center">Работы, выполняемые при отклонениях от ТТ</p>	<p align="center">Содержание операции и технические требования (ТТ)</p> <p>3.2. Проверьте работу агрегата зажигания при запуске двигателя (см. т.к. № 509).</p>
<p align="center">Расходуемые материалы</p>	<p>I. Проволока</p>	<p align="center">Инструмент и приспособления</p>
<p align="center">Контрольно-проверочная аппаратура (КПА)</p>	<p>I. Плоскогубцы комбинированные 2. Ключ открытый S = 10x12 3. Штангенциркуль I = 150</p>	

ДЕЙСТВИТЕЛЬНО: ВСЕ

072.00.00

Стр. 837/838

Янв 15/86

К РО	ТЕХНОЛОГИЧЕСКАЯ КАРТА № 806	На страницах 839-841/842
Пункт РО	Наименование работы: Замена свечи	
	Содержание операции и технические требования (ТТ)	Работы, выполняемые при отклонениях от ТТ
<p>1. Демонтаж</p> <p><u>ПРЕДУПРЕЖДЕНИЕ.</u> ПРИ СНЯТИИ СВЕЧИ СЛЕДИТЕ, ЧТОБЫ НЕ БЫЛО СЛУЧАЙНОГО ВКЛЮЧЕНИЯ СИСТЕМЫ ЗАЖИГАНИЯ.</p> <p>1.1. Расконтрите и отверните накидную гайку (7) (см. рис. 808) угольника (8) высоковольтного провода (9) и отсоедините угольник (8) от свечи (5).</p> <p>1.2. Расконтрите и отверните винты (6) крепления свечи (5) к фланцу (1) корпуса камеры сгорания.</p> <p>1.3. Отделите при помощи ножа фланец свечи от фланца (1) корпуса камеры сгорания и снимите свечу (5) вместе с прокладками (2), (3) и (4).</p> <p>2. Монтаж</p> <p><u>ВНИМАНИЕ.</u> ЗАПРЕЩАЕТСЯ УСТАНАВЛИВАТЬ НА ДВИГАТЕЛЬ СВЕЧУ, НАХОДЯЩУЮСЯ В ПОВРЕЖДЕННОЙ УПАКОВКЕ, УПАКОВКУ ИЛИ ПОДВЕРГНУЩУСЯ УДАРАМ.</p> <p>2.1. Очистите фланец (1) корпуса камеры сгорания и металлическую прокладку (3) от остатков паронитовых прокладок (2) и (4).</p> <p>2.2. Смажьте герметиком НГО-1 (см. Прилож. 2) паронитовые прокладки (2) и (4) с обеих сторон и установите их на фланец свечи в следующей последовательности: прокладка (2), металлическая, ранее стоявшая прокладка (3), прокладка (4).</p>		Конт- роль

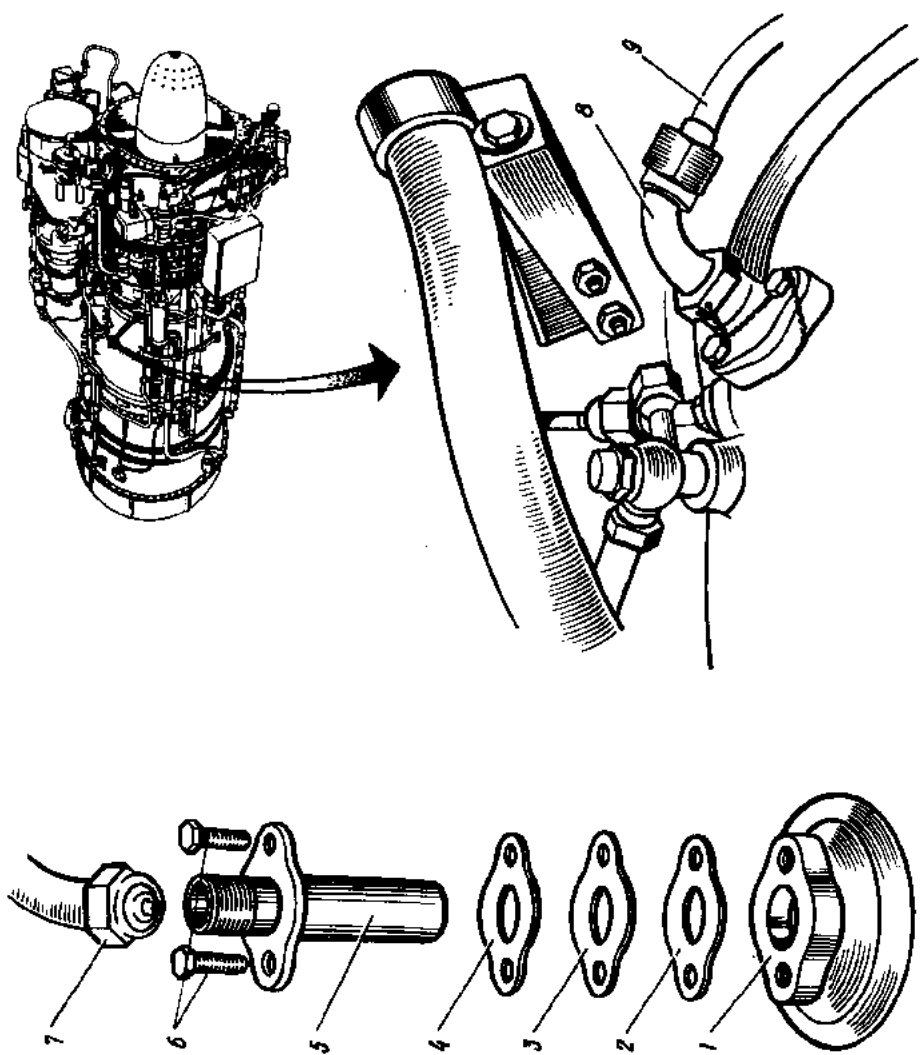
ДЕЙСТВИТЕЛЬНО: ВСЕ

072.00.00

Стр. 839
 Янв 15/86

ТВЗ-117
РУКОВОДСТВО ПО ТЕХНИЧЕСКОЙ ЭКСПЛУАТАЦИИ

<p>Содержание операции и технические требования (ТТ)</p>	<p>Работы, выполняемые при отклонениях от ТТ</p>	<p>Конт. роль</p>
--	--	-------------------



1. Фланец корпуса камеры сгорания
2. Паронитовая прокладка
3. Металлическая прокладка
4. Паронитовая прокладка
5. Свеча
6. Болты
7. Накладная гайка
8. Угольник
9. Высоковольтный провод

К замене свечи
Рис. 808

ДЕЙСТВИТЕЛЬНО: ВСЕ

072.00.00

Стр. 840
Янв 15/86

ТВЗ-117
РУКОВОДСТВО ПО ТЕХНИЧЕСКОЙ ЭКСПЛУАТАЦИИ

Конт- роль	Работы, выполняемые при отклонениях от ПТ	Содержание операции и технические требования (ПТ)	
		<p>2.3. Смажьте винты (6) крепления свечи смазкой "ЖС" (см. Приложение 2).</p> <p>2.4. Установите свечу на фланец (1) корпуса камеры сторани и закрепите ее винтами (6) от руки.</p> <p>2.5. Сдвиньте свечу в гнездо в сторону выхлопного патрубка двигателя, придерживая ее в этом положении, затяните винты (6) крепления свечи и застопорите их проволокой.</p> <p>2.6. Наверните от руки накидную гайку (7) угольника (8) высоковольтного провода (9) на свечу, доверните накидную гайку (7) ключом с плечом не более 100 мм и застопорите ее проволокой.</p> <p>2.7. Установите переключатели в положение для запуска двигателя, не запуская двигателя АИ-9В (АИ-9), нажмите кнопку "ЗАПУСК" и на слух проверьте наличие искробразования.</p>	<p>Расходуемые материалы</p> <p>1. Герметик ВГО-1 2. Смазка жаростойкая "ЖС"</p>
Контрольно-проверочная аппаратура (НПА)	Инструмент и приспособления		<p>1. Ключ торцовый s = 10 2. Ключ открытый s = 17x14 3. Плоскогубцы комбинированные</p>

ДЕЙСТВИТЕЛЬНО: ВСЕ

072.00.00

Стр. 841/842
Янв 15/86

ТВЗ-117
РУКОВОДСТВО ПО ТЕХНИЧЕСКОЙ ЭКСПЛУАТАЦИИ

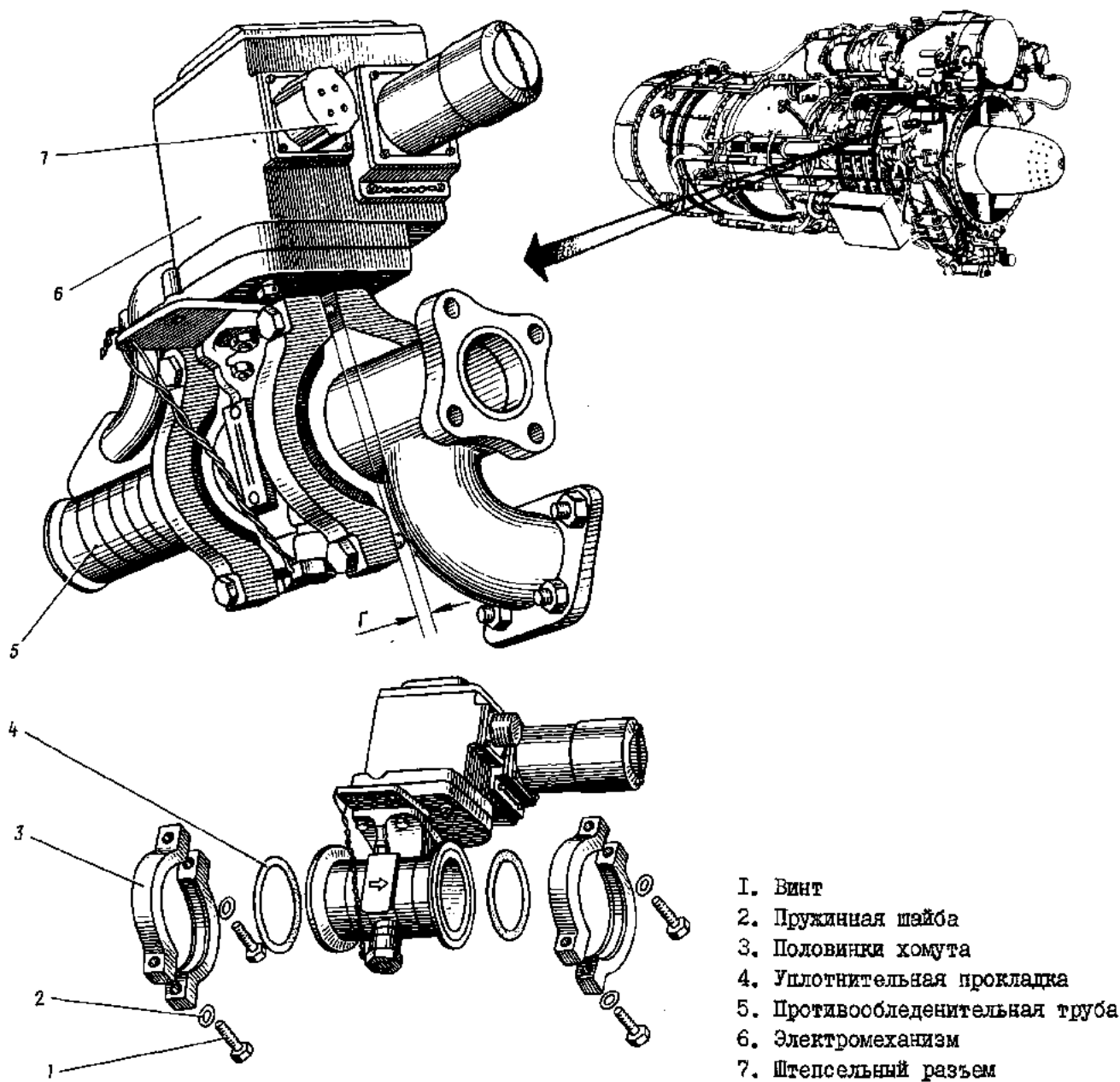
К РО	ТЕХНОЛОГИЧЕСКАЯ КАРТА № 807	На страницах 843-846
Пункт РО	Наименование работы: Замена регулирующей заслонки	
	Содержание операции и технические требования (ТТ)	Работы, выполняемые при отклонениях от ТТ
<p>I. Демонтаж</p> <p>I.1. Расстопорите и отсоедините от штепсельного разъема (7) (см. рис. 809) электропроводку к электромеханизму (6) регулирующей заслонки.</p> <p>I.2. Расстопорите и отверните винты (1) крепления половинок хомутов (3) (с двух сторон заслонки) и снимите хомуты, при этом пометьте обе половинки одного из хомутов (левого или правого).</p> <p>I.3. Отожмите трубу противообледенения (5) в сторону выхлопного патрубка и снимите заслонку вместе с прокладками (4).</p> <p>I.4. На снятой заслонке с двух сторон замерьте штангенциркулем размер "Б" и запишите его для каждой стороны.</p> <p>2. Монтаж</p> <p>2.1. Перед монтажом заслонки на двигатель проверьте внешним осмотром отсутствие механических повреждений коррозии, наличие заводского знака, стопорение.</p> <p>2.2. К устанавливаемой заслонке подберите прокладки (4) с двух сторон таким образом, чтобы получить размер "Б" на 0,2 мм больше замеренного по пункту I.4.</p> <p>2.3. Установите на центрирующие буртики трубы противообледенения (5) и колена (8), подобранные по п. 2.2. прокладки (4).</p>		Конт- роль

ДЕЙСТВИТЕЛЬНО: ВСЕ

072.00.00

Стр. 843
Янв 15/86

ТВЗ-117
РУКОВОДСТВО ПО ТЕХНИЧЕСКОЙ ЭКСПЛУАТАЦИИ



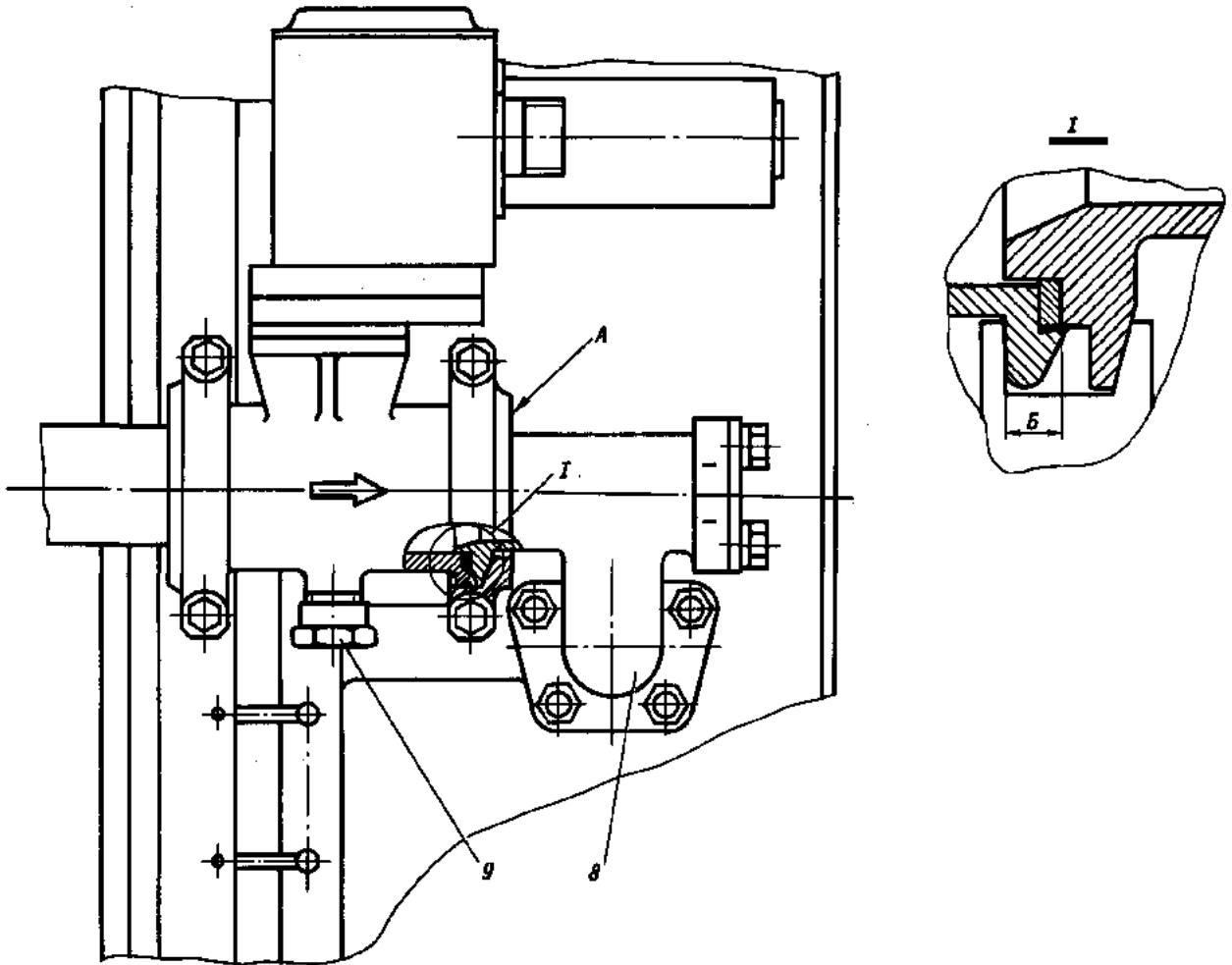
К замене регулирующей заслонки
Рис. 809 (лист I из 2)

ДЕЙСТВИТЕЛЬНО: ВСЕ

072.00.00

Стр. 844
Янв 15/86

ТВЗ-117
РУКОВОДСТВО ПО ТЕХНИЧЕСКОЙ ЭКСПЛУАТАЦИИ



- 8. Колено
- 9. Заглушка

К замене регулирующей заслонки

Рис. 809 (лист 2 из 2)

ДЕЙСТВИТЕЛЬНО: ВСЕ

072.00.00

Стр. 845
Янв 15/86

ТВЗ-117
 РУКОВОДСТВО ПО ТЕХНИЧЕСКОЙ ЭКСПЛУАТАЦИИ

Конт- роль	Работы, выполняемые при отклонениях от ПТ	Содержание операции и технические требования (ПТ)		Расходуемые материалы
		<p>2.4. Установите заслонку стрелкой, нанесенной на корпусе, к колесу (8), надевте пол- винки хомутов буртыками "А" в сторону от заслонки.</p> <p><u>ВНИМАНИЕ.</u> 1. ПРИ МОНТАЖЕ ЗАСЛОНКИ УСТАНОВКА ХОМУТОВ (3) БУРТКАМИ "А" В СТОРОНУ ЗАГЛУШКИ (9) НЕ ДОПУСКАЕТСЯ.</p> <p>2. ПРИ МОНТАЖЕ ЗАСЛОНКИ ОБЕСПЕЧЬТЕ ЗАЗОР 3...5 мм МЕЖДУ ЗАСЛОНКОЙ И БЛИЖАЙШИМИ ТРУБОПРОВОДАМИ.</p> <p>3. ПЕРЕУСТАНОВКА ХОМУТОВ С ЛЕВОГО ФЛАНЦА ЗАСЛОНКИ НА ПРАВЫЙ ЗАПРЕЩАЕТСЯ.</p> <p>2.5. Затяните винты (1) крепления хомутов (3), установив контрольные шайбы (2); при этом зазор "Г" должен быть $(3^{+1}_{-1,5})$ мм.</p> <p>2.6. Подсоедините электропроводку к штепсельному разъему (7) электро механизма заслон- ки и застопорите его.</p> <p>2.7. После замены заслонки проверьте ее работоспособность на неработающем двигателе.</p>		
		Контрольно-проверочная аппаратура (КПА)	Инструмент и приспособления	Расходуемые материалы
			<p>1. Штангенциркуль L = 150</p> <p>2. Ключ открытый S = 8x10</p>	I. Проволока

ДЕЙСТВИТЕЛЬНО: ВСЕ

072.00.00

Стр. 846
 Март 15/88

ТВЗ-117
РУКОВОДСТВО ПО ТЕХНИЧЕСКОЙ ЭКСПЛУАТАЦИИ

<p>к РО</p>	<p style="text-align: center;">ТЕХНОЛОГИЧЕСКАЯ КАРТА № 808</p>	<p>На страницах 847-849/850</p>
<p>Пункт РО</p>	<p>Наименование работы: Замена соединительной колодки</p>	<p>Работы, выполняемые при отклонениях от ТТ</p>
<p style="text-align: center;">Содержание операции и технические требования (ТТ)</p>		<p style="text-align: center;">Конт- роль</p>
<p>1. Демонтаж</p> <p>1.1. Отверните винты (10) (см. рис. 810) крепления крышки (7), снимите пайбы (8) и (9) и крышку (7).</p> <p>1.2. Отверните гайки (6) крепления соединительных проводов (5) от регулятора температуры, указателя температуры и от коллектора терморез (II) и снимите со шпилек провода (5).</p> <p>1.3. Расстопорите и отверните винты (4) крепления колодки (2), снимите колодку с планки (1).</p> <p>2. Монтаж</p> <p>2.1. Установите колодку на планку (1), заверните винты (4) крепления и застопорите проволокой.</p> <p>2.2. Наденьте на шпильки (3) соединительные провода (5) и наверните гайки (6) крепления.</p> <p>ВНИМАНИЕ. ЗАТЯЖКУ ГАЕК КРЕПЛЕНИЯ ПРОИЗВЕДИТЕ ОТ УГЛА (30-40)° (ИЛИ НА 0,5-0,7 ГРАНИ).</p> <p>2.3. Установите крышку (7) и закрепите ее винтами (10), предварительно подложив под них пайбы (8) и (9).</p>		

ДЕЙСТВИТЕЛЬНО: ВСЕ

072.00.00

Стр. 847
Янв 15/86

ТВЗ-117
РУКОВОДСТВО ПО ТЕХНИЧЕСКОЙ ЭКСПЛУАТАЦИИ

<p>Работы, выполняемые при отклонениях от ТТ</p>	<p align="center"> I. Пластина 2. Колодка 3. Шпилька 4. Винт 5. Провод 6. Гайка 7. Крышка 8. Шайба 9. Пружинная лапца 10. Винт 11. Коллектор термонар </p>
<p>Содержание операции и технические требования (ТТ)</p>	

К замене соединительной колодки

Рис. 810

ДЕЙСТВИТЕЛЬНО: ВСЕ

072.00.00

Стр. 848
 Янв 15/86

ТВЗ-117
РУКОВОДСТВО ПО ТЕХНИЧЕСКОЙ ЭКСПЛУАТАЦИИ

Контрольно-проверочная аппаратура (КПА)	
Инструмент и приспособления	1. Плоскогубцы комбинированные 2. Ключ торцовый s = 7x8 3. Ключ открытый s = 8x10
Расходуемые материалы	1. Проволока

ДЕЙСТВИТЕЛЬНО: ВСЕ

072.00.00

Стр. 849/850

Янв 15/86

ТВЗ-117
РУКОВОДСТВО ПО ТЕХНИЧЕСКОЙ ЭКСПЛУАТАЦИИ

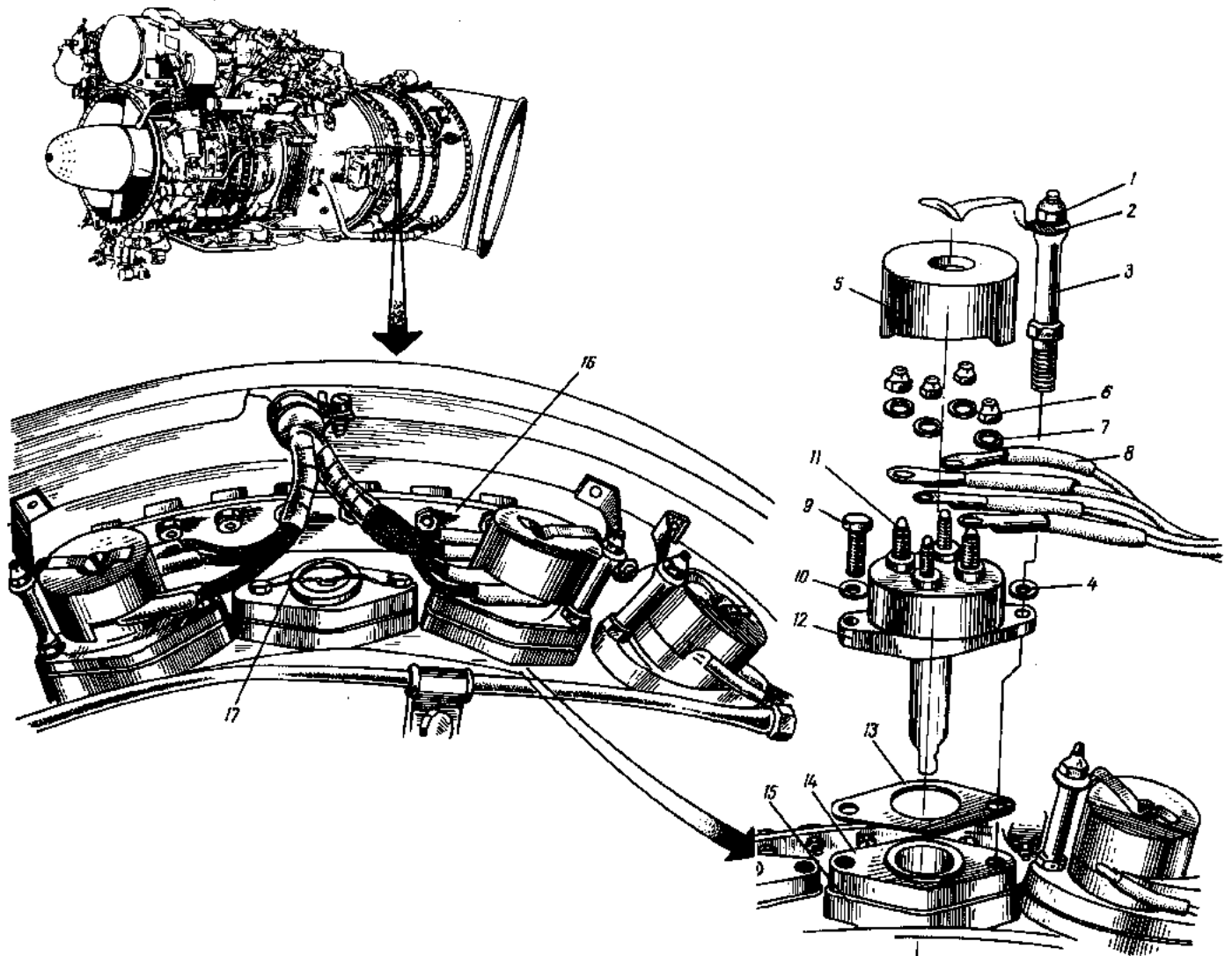
<p>Н РО</p>	<p style="text-align: center;">ТЕХНОЛОГИЧЕСКАЯ КАРТА № 809</p>	<p>На страницах 851-854</p>
<p>Пункт РО</p>	<p>Наименование работы: Замена термометра</p>	<p>Работы, выполняемые при отклонениях от ТТ</p>
<p style="text-align: center;">Содержание операции и технические требования (ТТ)</p>		<p>Конт- роль</p>
<p>1. Демонтаж</p> <p>1.1. Ослабьте гайку (I) (см. рис. 811) крепления зажима (2) и сдвиньте его в сторону.</p> <p>1.2. Снимите предохранительный колпачок (5) термометра.</p> <p>1.3. Отверните гайки (6) крепления проводов и снимите шайбы (7) и провода (8) с кон- тактных винтов (11) термометра.</p> <p>ВНИМАНИЕ. ПРИ ОТВОРАЧИВАНИИ И ЗАВОРАЧИВАНИИ ГАЕК (6) ПОЛЬЗУЙТЕСЬ ТОРЦОВЫМ КЛЮ- ЧОМ $s = 7x8$ ИЗ КОМПЛЕКТА БОРТИНСТРУМЕНТА ДВИГАТЕЛЯ, БЕЗ ПРИМЕНЕНИЯ ЧРЕЗМЕРНЫХ УСИЛИЙ. ПРИМЕНЕНИЕ ДРУГОГО ИНСТРУМЕНТА НЕ ДОПУСКАЕТСЯ.</p> <p>1.4. Расконтрите и отверните стойку (3) и винт (9) крепления термометра, снимите шай- бы (4) и (10) и выньте термометр (12) из гнезда вместе с прокладкой (13).</p> <p>2. Монтаж</p> <p>2.1. Распакуйте вновь устанавливаемый термометр.</p> <p>2.2. Проверьте комплектность согласно паспорту, сравнив номер термометра с номером, указанным в паспорте.</p> <p>2.3. Перед постановкой термометра на двигатель подготовьте ее к работе и замерьте ее параметры (см. 077.21.01, т.к. № 201).</p>		

ДЕЙСТВИТЕЛЬНО: ВСЕ

072.00.00

Стр. 851
Янв 15/86

ТВЗ-117
 РУКОВОДСТВО ПО ТЕХНИЧЕСКОЙ ЭКСПЛУАТАЦИИ



- | | |
|-------------|-------------------------------|
| 1. Гайка | 10. Шайба |
| 2. Зажим | 11. Контактный винт |
| 3. Стойка | 12. Термопара |
| 4. Шайба | 13. Прокладка |
| 5. Колпачок | 14. Втулка |
| 6. Гайка | 15. Фланец |
| 7. Шайба | 16. Корпус соплового аппарата |
| 8. Провод | 17. Проволока |
| 9. Винт | |

К замене термопары

Рис. 811

ДЕЙСТВИТЕЛЬНО: ВСЕ

072.00.00

Стр. 852
 Янв 15/86

Конт- роль	Работы, выполняемые при отклонениях от ТТ
	<p style="text-align: center;">Содержание операции и технические требования (ТТ)</p> <p>2.4. Очистите фланец (15) на корпусе соплового аппарата (16) от остатков старой прокладки и силиконовой эмали.</p> <p>2.5. Смажьте новую прокладку (13) с обеих сторон силиконовой эмалью (см. Прилож. 2) и установите ее на фланец (15).</p> <p>ВНИМАНИЕ. ПРОКЛАДКУ (13) УСТАНАВЛИВАЙТЕ СТОРОНОЙ, ПРОТИВООПОЛОЖЕННУЮ ВТУЛКАМ (14) ТЕРМОПАРА.</p> <p>2.6. Установите термомоляр (12) в гнездо таким образом, чтобы ее нижнее отверстие было направлено в сторону компрессора.</p> <p>Наденьте на стойку (3) и винт (9) шайбы (4) и (10) и затяните винты крепления термомоля, предварительно смазав их смазкой "ЖС" (см. Прилож. 2).</p> <p>2.7. Наденьте провода (8) и шайбы (7) на контактные винты (11), смажьте резьбу винтов тонким слоем смазки ВНИИ НИ-225 и заверните гайки крепления (6).</p> <p>При заворачивании гаек соблюдайте ограничения п. 1.3.</p> <p>2.8. Наденьте предохранительный колпачок (5), установите на место зажим (2) и затяните гайку (1) крепления зажима.</p> <p>3. Испытание</p> <p>3.1. Замерьте общее сопротивление цепи термомоляр согласно п. 8.5, т.к. № 402 (непосредственно у регулятора температуры), а также проверьте аппаратуру измерения температуры газов.</p> <p>3.2. Запустите двигатель (см. т.к. № 501) и проверьте температуру газов на всех ре-жимах, индуживая двигатель на каждом режиме не менее 2-3 мин.</p> <p>При работающем двигателе измеритель и аппаратура, работающая в комплекте с термомоляр, должны показывать температуру газов и обеспечивать нормальную работу двигателя.</p>

При отсутствии показаний термомоляра замените пар.

ДЕЙСТВИТЕЛЬНО: ВСЕ

072.00.00

Стр. 853
 Янв 15/86

ТВЗ-117
РУКОВОДСТВО ПО ТЕХНИЧЕСКОЙ ЭКСПЛУАТАЦИИ

<p>Контрольно-проверочная аппаратура (КПА)</p> <p>1. Аппаратура для измерения температуры газов</p>		<p>Инструмент и приспособления</p> <p>1. Плоскогубцы комбинированные 2. Ключ торцовый S = 7x8 3. Ключ открытый S = 8x10</p>	<p>Расходуемые материалы</p> <p>1. Проволока 2. Смазка жаростойкая "ДС" 3. Смазка ВНИИ НП-225</p>
---	--	---	---

ДЕЙСТВИТЕЛЬНО: ВСЕ

072.00.00

Стр. 854
Янв 15/86

ТВЗ-117
РУКОВОДСТВО ПО ТЕХНИЧЕСКОЙ ЭКСПЛУАТАЦИИ

К РО	ТЕХНОЛОГИЧЕСКАЯ КАРТА № 810	На страницах 855-858
Пункт РО	Наименование работы: Замена центрального толстого насоса (ДЦН)	
	Содержание операции и технические требования (ТТ)	Работы, выполняемые при отклонениях от ТТ
	<p>ВНИМАНИЕ. В ПРОЦЕССЕ РАБОТ, СВЯЗАННЫХ С МОНТАЖОМ И ДЕМОНТАЖЕМ ДЦН, ПРЕДОХРАНИТЕ НАСОС ОТ ПОПАДАНИЯ ВНУТРЕЬ ЕГО И В ДРЕНАЖНЫЙ КЛАПАН ПОСТОРОННИХ ЧАСТИЦ ИЛИ КАКОЙ-ЛИБО ВЯДКОСТИ.</p> <p>1. Ремонт</p> <p>1.1. Расконтрите и отсоедините от присоединительного фланца (4) (см. рис. 812) трубопровод подвода топлива к ДЦН от баяна.</p> <p>1.2. Отсоедините трубопровод (1) подвода топлива к фильтру тонкой очистки.</p> <p>1.3. Отсоедините дренажный трубопровод (2) с жиглером.</p> <p>ВНИМАНИЕ. ПРИ ОТСОЕДИНЕНИИ ТРУБОПРОВОДОВ СОБЛЮДАЙТЕ ТРЕБОВАНИЯ, ИЗЛОЖЕННЫЕ В Т.К. № 801.</p> <p>1.4. Отсоедините хомут (5) крепления насоса к коробке приводов и снимите ДЦН.</p> <p>1.5. Законсервируйте и упакуйте снятый насос.</p> <p>1.6. Запишите в паспорт причину снятия, наработку, дату снятия и консервации насоса.</p> <p>2. Монтаж</p> <p>2.1. Осмотрите уплотнительное кольцо (6) на фланце коробки приводов; повреждения и перекручивания кольца не допускаются.</p>	Замените уплотнительное кольцо (6)

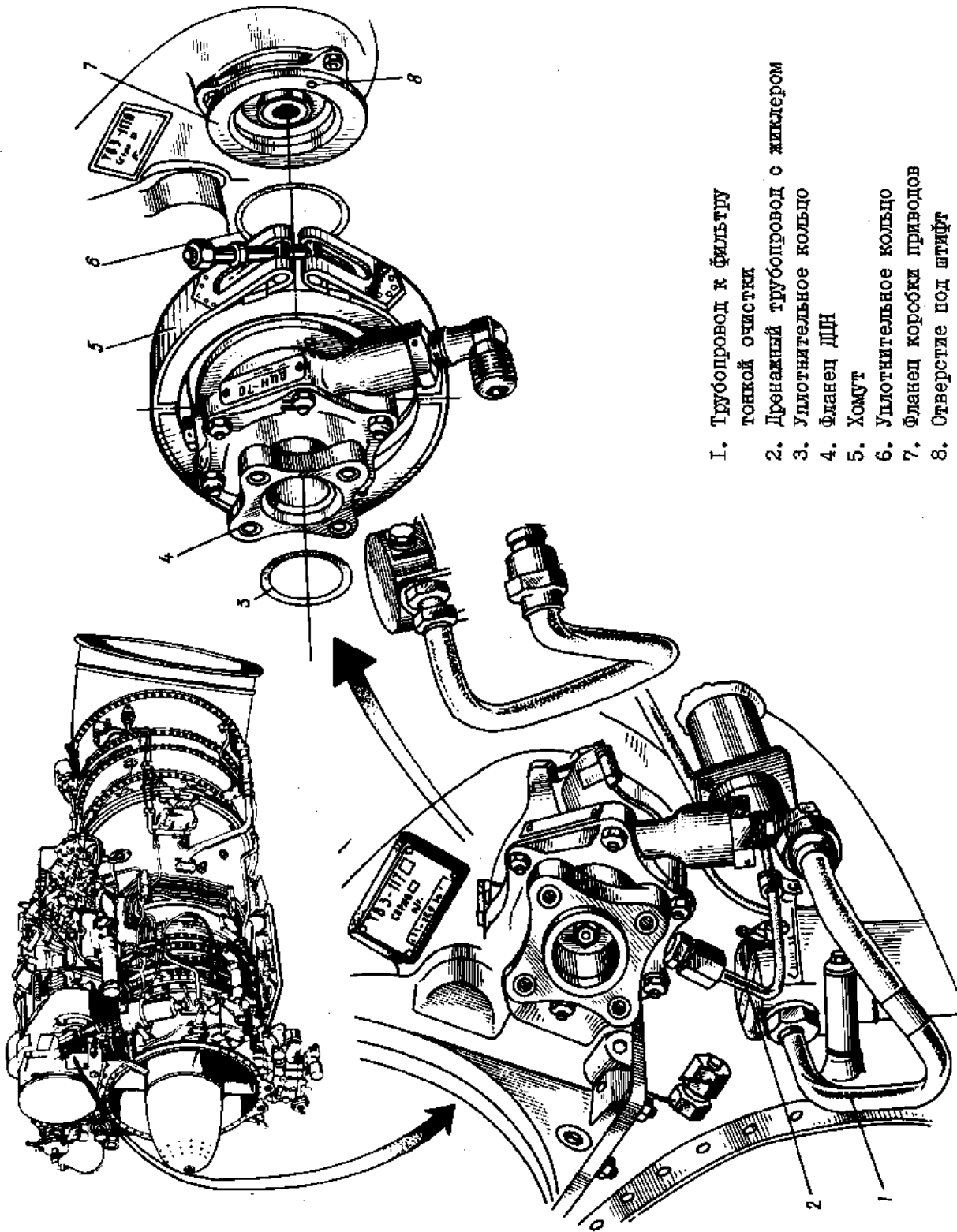
ДЕЙСТВИТЕЛЬНО: ВСЕ

072.00.00

Стр. 855

Янв 15/86

ТВЗ-117
РУКОВОДСТВО ПО ТЕХНИЧЕСКОЙ ЭКСПЛУАТАЦИИ



1. Трубопровод к фильтру тонкой очистки
2. Дренажный трубопровод с микромером
3. Уплотнительное кольцо
4. Фланец ДЦН
5. Хомут
6. Уплотнительное кольцо
7. Фланец коробки приводов
8. Отверстие под штифт

К замене центробежного топливного насоса

Рис. 812

ДЕЙСТВИТЕЛЬНО: ВСЕ

072.00.00

Стр. 856
Янв 15/86

ТВЗ-117
РУКОВОДСТВО ПО ТЕХНИЧЕСКОЙ ЭКСПЛУАТАЦИИ

Содержание операции и технические требования (ТТ)	Работы, выполняемые при отключении от ТТ	Конт-роль
<p>2.2. Распакуйте ДНН</p> <p>2.3. Снимите с ДНН кольцо (3), колпак (4) и прокладку (5) (см. 073.II.01, рис. 2).</p> <p>2.4. Расконтрите и отверните винты (1), снимите с присоединительного фланца транспортно-тировочную заглушку (2), осмотрите состояние уплотнительного кольца (10); повреждения кольца не допускаются.</p> <p>2.5. Снимите заглушки (8) и (9).</p> <p>2.6. Слейте избыток смазки из внутренних полостей ДНН и протрите сухой салфеткой наружные поверхности ДНН и ресоры (11) до полного удаления консервирующей смазки; расконсервацию внутренних полостей ДНН не производите.</p> <p>ВНИМАНИЕ. ВО ИЗБЕЖАНИЕ ВОЗНИКНОВЕНИЯ КОРРОЗИИ НЕ РЕКОМЕНДУЕТСЯ ОСТАВЛЯТЬ ДНН БЕЗ КОНСЕРВАЦИИ ИЛИ ЗАЛИВКИ ВНУТРЕННИХ ПОЛОСТЕЙ ТОПЛИВОМ ДОЛЬШЕ 48 Ч.</p> <p>2.7. Проверьте, нет ли ослабления затяжки винтов и гаек крепления, а также исправно ли стопорение и нет ли забот на посадочных местах.</p> <p>2.8. Смажьте шпиль ресоры (11) ДНН маслом, применяемым в системе смазки двигателя, и установите ДНН на фланец (7) (см. рис. 812) коробки приводов, совместив штифт на корпусе ДНН с отверстием (8) на фланце коробки приводов.</p> <p>2.9. Установите колодки клеем в сторону ДНН, закрепите их ленточным хомутом, выдержав в стержнях колодок равномерные зазоры, и затяните гайку моментом 0,65-0,75 кгс-м; застопорите гайку проволокой.</p> <p>2.10. Подсоедините к ДНН трубопроводы: подвода топлива к фильтру тонкой очистки; дренажный трубопровод с жиклером; подвода топлива к ДНН от бака.</p>		

ДЕЙСТВИТЕЛЬНО: ВСЕ

072.00.00

Стр. 857
Янв 15/86

ТВ3-117
РУКОВОДСТВО ПО ТЕХНИЧЕСКОЙ ЭКСПЛУАТАЦИИ

<p style="text-align: center;">Монт- роль</p>	<p style="text-align: center;">Работы, выполняемые при отклонениях от ТТ</p>	<p style="text-align: center;">Содержание операции и технические требования (ТТ)</p> <p>Застопорите накладки гайки трубопроводов проволокой.</p> <p>ВНИМАНИЕ. ПРИ СОЕДИНЕНИИ ТРУБОПРОВОДОВ СОБЛЮДАЙТЕ ТРЕБОВАНИЯ, ИЗЛОЖЕННЫЕ В т. к. № 801.</p> <p>3. Испытание</p> <p>3.1. Произведите запуск двигателя (см. т. к. № 501) и дайте ему проработать на режиме малого газа в течение 3-5 мин.</p> <p>3.2. Остановите двигатель и осмотрите места подсоединения трубопроводов; течь топлива не допускается.</p>	
<p style="text-align: center;">Расходуемые материалы</p>	<p>I. Проволока</p>	<p style="text-align: center;">Инструмент и приспособления</p>	<p>I. Плоскогубцы комбинированные</p> <p>2. Ключ открытый S = 10x12</p> <p>3. Ключ открытый S = 14x17</p> <p>4. Ключ открытый S = 19x22</p> <p>5. Головка торцового ключа S = 14</p> <p>6. Рукоятка шарнирная</p> <p>7. Воронка</p> <p>8. Ключ тарированный на 2 кгс.м из чемадана с тарированными ключами</p>

ДЕЙСТВИТЕЛЬНО: ВСЕ

072.00.00

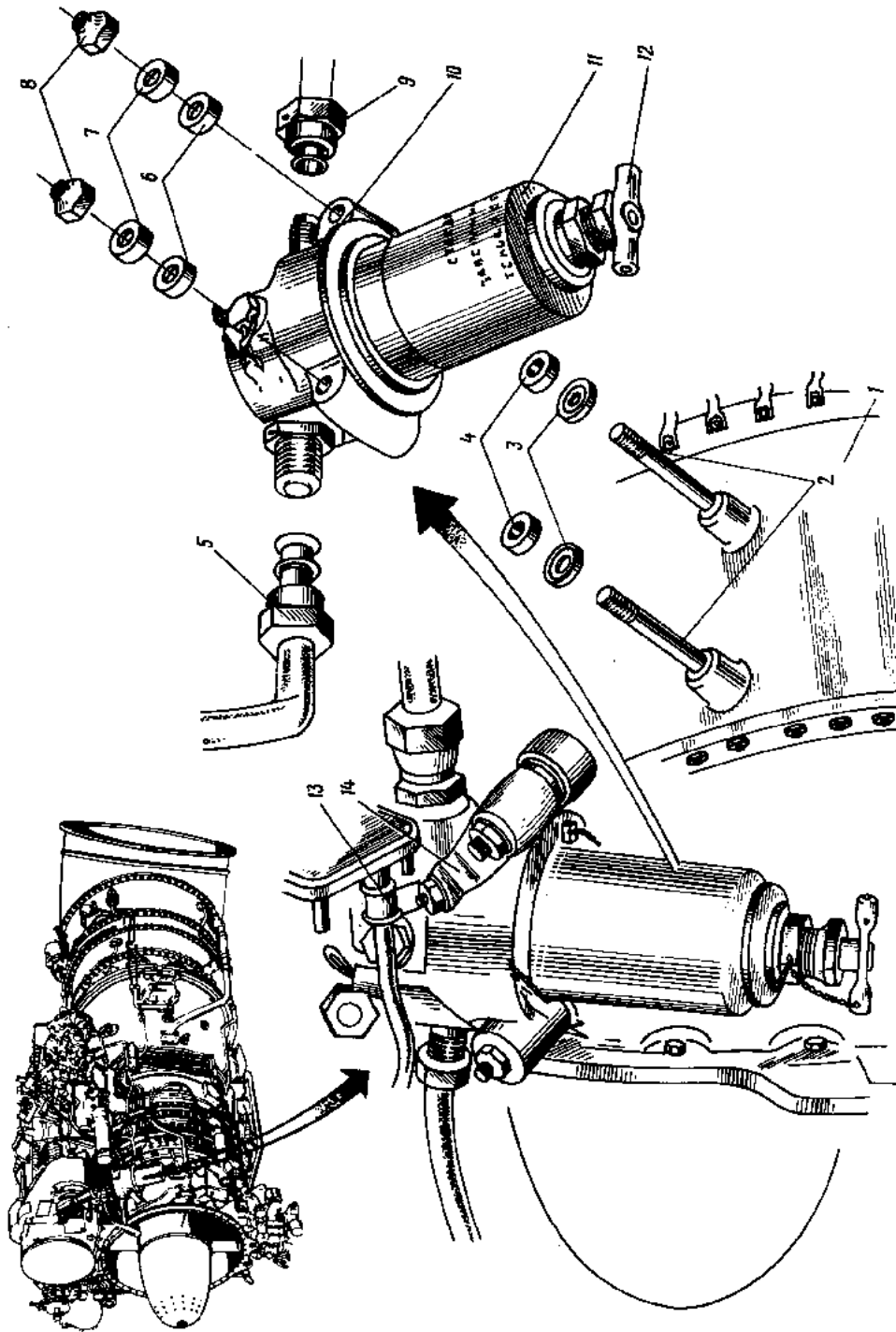
Стр. 858
Янв 15/86

К РО	ТЕХНОЛОГИЧЕСКАЯ КАРТА № 811	На страницах 859-864
Пункт РО	Наименование работы: Замена топливного фильтра	Работы, выполняемые при отклонениях от ТТ
Содержание операции и технические требования (ТТ)		Конт- роль
<p><u>ВНИМАНИЕ. ПЕРЕД НАЧАЛОМ РАБОТЫ ПЕРЕКРЫВНОЙ (ПОЖАРНОЙ) КРАН ВЕРТОЛЕТА ДОЛЖЕН БЫТЬ ЗАКРЫТ.</u></p> <p>I. Замена топливного фильтра ИЛТЭОСМ-1 (ИЛТЭОСТ)</p> <p>I.1. Демонтаж</p> <p>I.1.1. Расстегните и откройте сливную пробку (12) (см. рис. 813) и слейте топливо из стакана (11) в ведро.</p> <p><u>ВНИМАНИЕ. ПРОБКА ИМЕЕТ ЛЕВУЮ РЕЗЬБУ.</u></p> <p>I.1.2. Расстегните и отсоедините от штуцеров трубопровод (5) подвода топлива и трубопровод (9) отвода топлива к ИР.</p> <p><u>ВНИМАНИЕ. ПРИ СОЕДИНЕНИИ ТРУБОПРОВОДОВ СОБЛЮДАЙТЕ ТРЕБОВАНИЯ, ИЗЛОЖЕННЫЕ В т.к. № 801.</u></p> <p>I.1.3. Отсоедините подвесной хомут (13) от кронштейна (14) и отведите хомут в сторону, предварительно отметив карандашом его расположение.</p> <p>I.1.4. Отверните гайки (8) крепления фильтра (10), снимите специальные шайбы (7), верхние амортизаторы (6) и кронштейн (14).</p> <p>I.1.5. Снимите со шпалец (2) корпуса первой опоры (1) фильтр (10) и нижние амортизаторы (4) со специальными шайбами (3).</p>		

ДЕЙСТВИТЕЛЬНО: ВСЕ

072.00.00Стр. 859
Янв 15/86

ТВЗ-117
РУКОВОДСТВО ПО ТЕХНИЧЕСКОЙ ЭКСПЛУАТАЦИИ



- 9. Трубопровод отвода топлива к насосу-регулятору
- 10. Фильтр
- 11. Стакан
- 12. Сливная пробка
- 13. Подвесной хомут
- 14. Кронштейн

- 1. Корпус первой опоры
- 2. Шпильки
- 3. Специальная шайба
- 4. Нижний амортизатор
- 5. Трубопровод подвода топлива
- 6. Верхний амортизатор
- 7. Специальная шайба
- 8. Гайка

К замене топливного фильтра ИТФЗОСМ-1 (ИТФЗОСТ)

Рис. 813

ДЕЙСТВИТЕЛЬНО: ВСЕ

072.00.00

Стр. 860

Яне 15/86

ТВЗ-117
РУКОВОДСТВО ПО ТЕХНИЧЕСКОЙ ЭКСПЛУАТАЦИИ

Содержание операции и технические требования (ТТ)	Работы, выполняемые при отклонениях от ТТ	Конт- роль
<p>I.1.6. Законсервируйте фильтр (см. 073.II.04, т.к. № 202).</p> <p>2. Монтаж</p> <p>I.2.1. Распакуйте фильтр и произведите его расконсервацию (см. 073.II.04, т.к. № 201).</p> <p>I.2.2. Наденьте на шпильки (2) корпуса первой опоры (1) специальные шайбы (3), нижние амортизаторы (4) и установите фильтр (10), не допуская повреждения резьбы шпильки.</p> <p>I.2.3. Наденьте на шпильки верхние амортизаторы (6), специальные шайбы (7), установите кронштейн (14) и закройте гайки (8) крепления фильтра (10).</p> <p>ВНИМАНИЕ. ПРИ ЗАТЯЖКЕ ГАЕК ПРОКОНТРОЛИРУЙТЕ ОБЪЕМЫ ВЕРХНИХ АМОРТИЗАТОРОВ (6), КОТОРЫЕ ДОЛЖНО БЫТЬ В ПРЕДЕЛАХ 1,5-2,5 мм ОТ СВОБОДНОГО СОСТОЯНИЯ.</p> <p>I.2.4. Подсоедините к штуцерам фильтра трубопровод (5) подвода топлива и трубопровод (9) отвода топлива к насос-регулятору, застопорите их.</p> <p>ВНИМАНИЕ. ПРИ ПОДСОЕДИНЕНИИ ТРУБОПРОВОДОВ СОБЛЮДАЙТЕ ТРЕБОВАНИЯ, ИЗЛОЖЕННЫЕ В Т.К. № 801.</p> <p>I.2.5. Установите на прежнее место подвесной хомут (13) и закрепите его.</p> <p>I.3. Испытание</p> <p>I.3.1. Произведите стравливание воздуха из топливной системы (см. 073.I2.05, т.к. № 303).</p> <p>I.3.2. Произведите запуск двигателя (см. т.к. № 501) и проработайте на режиме малого газа в течение 3-5 мин.</p> <p>I.3.3. Остановите двигатель и осмотрите места подсоединений трубопроводов; течь топлива не допускается.</p>		

ДЕЙСТВИТЕЛЬНО: ВСЕ

072.00.00

Стр. 86I
 Яна 15/86

ТВЗ-117
РУКОВОДСТВО ПО ТЕХНИЧЕСКОЙ ЭКСПЛУАТАЦИИ

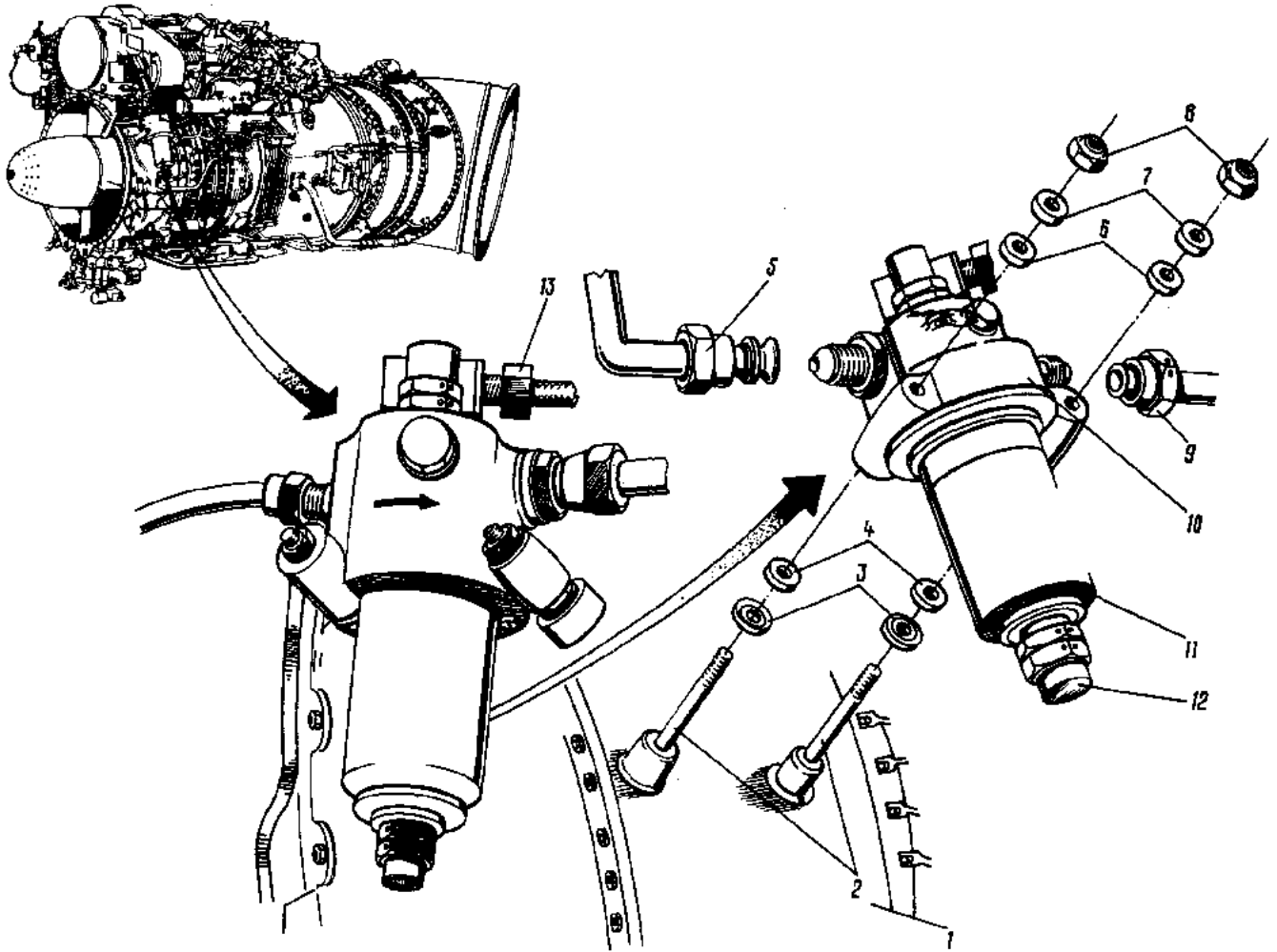
Содержание операции и технические требования (ТИ)	Работы, выполняемые при отклонениях от ТТ	Конт- роль
<p>2. Замена топливного фильтра 8Д2.966.236</p> <p>2.1. Демонтаж</p> <p>2.1.1. Расстопорите и отверните штепсельный разъем (13) (см. рис. 8Г4) от оптикализатора.</p> <p>2.1.2. Расстопорите и отверните сливную пробку (12) со штуцера.</p> <p>2.1.3. Слейте топливо из фильтра, для чего: подсоедините приспособления для сгравивания воздуха, налейте на шток приспособления и поверните его на 90°, отведите шток от приспособления в ведро.</p> <p>2.1.4. Расстопорите и отсоедините от штуцеров трубопровод подвода топлива (5) и трубопровод отвода топлива (9) к насос-регулятору.</p> <p>ВНИМАНИЕ. ПРИ ОТСОЕДИНЕНИИ ТРУБОПРОВОДОВ СОБЛЮДАЙТЕ ТРЕБОВАНИЯ, ИЗЛОЖЕННЫЕ В т.к. № 801.</p> <p>2.1.5. Отверните гайки (8) крепления фильтра, снимите специальные шайбы (7) и верхние амортизаторы (6).</p> <p>2.1.6. Снимите со шпилек корпуса первой опоры фильтр и нижние амортизаторы (4) со специальными шайбами (3).</p> <p>2.1.7. Произведите консервацию фильтра (см. 073.11.04, т.к. № 202).</p> <p>2.2. Монтаж</p> <p>2.2.1. Распакуйте фильтр и произведите его расконсервацию (см. 073.11.04, т.к. № 201).</p> <p>2.2.2. Наденьте на шпильки корпуса первой опоры специальные шайбы (3), нижние амортизаторы (4) и установите фильтр (10), не допуская повреждения резьбы шпилек.</p>		

ДЕЙСТВИТЕЛЬНО: ВСЕ

072.00.00

Стр. 862
Янв 15/86

ТВЗ-117
РУКОВОДСТВО ПО ТЕХНИЧЕСКОЙ ЭКСПЛУАТАЦИИ



1. Корпус первой опоры
2. Шпильки
3. Специальная шайба
4. Нижний амортизатор
5. Трубопровод подвода топлива
6. Верхний амортизатор
7. Специальная шайба
8. Гайка
9. Трубопровод отвода топлива к НР
10. Фильтр
11. Стакан
12. Сливная пробка
13. Штепсельный разъем

К замене топливного фильтра 8Д2.966.236

Рис. 814

ДЕЙСТВИТЕЛЬНО: ВСЕ

072.00.00

Стр. 863
Янв 15/86

ТВЗ-117
РУКОВОДСТВО ПО ТЕХНИЧЕСКОЙ ЭКСПЛУАТАЦИИ

Работы, выполняемые при отклонениях от ТТ	Конт- роль	
<p align="center">Содержание операции и технические требования (ТТ)</p> <p>2.2.3. Наденьте на шпильки верхние амортизаторы (6), специальные шайбы (7) и затяните гайки (8) крепления фильтра.</p> <p>ВНИМАНИЕ. ПРИ ЗАТЯЖКЕ ГАЕК ПРОКОНТРОЛИРУЙТЕ ОБЖАТИЕ ВЕРХНИХ АМОРТИЗАТОРОВ (6), КОТОРОЕ ДОЛЖНО БЫТЬ В ПРЕДЕЛАХ 1,5-2,5 мм ОТ СВОБОДНОГО СОСТОЯНИЯ.</p> <p>2.2.4. Подсоедините к штуцерам фильтра трубопровод подвода топлива (5) и трубопровод (9) отвода топлива к насосу-регулятору, застопорьте их.</p> <p>ВНИМАНИЕ. ПРИ ПОДСОЕДИНЕНИИ ТРУБОПРОВОДОВ СОБЛЮДАЙТЕ ТРЕБОВАНИЯ, ИЗЛОЖЕННЫЕ В Т.К. № 801.</p> <p>2.2.5. Подсоедините штатсальный разъем (13) и застопорьте его проволокой.</p> <p>2.3. Испытание</p> <p>2.3.1. Выполните работу согласно п. 1.3.</p>		
Контрольно-проверочная аппаратура (КПА)	Инструмент и приспособления	Расходуемые материалы
	<ol style="list-style-type: none"> 1. Плоскогубцы комбинированные 2. Ключ открытый s = 19x22 3. Головка торцового ключа s = 10 4. Рукоятка парнирная 5. Приспособление для стравливания воздуха 6. Ведро 	I. Проволока

ДЕЙСТВИТЕЛЬНО: ВСЕ

072.00.00

Стр. 864
Янв 15/86

ТВЗ-117
РУКОВОДСТВО ПО ТЕХНИЧЕСКОЙ ЭКСПЛУАТАЦИИ

К РО	ТЕХНОЛОГИЧЕСКАЯ КАРТА № 812		На страницах 865-867/868
Пункт РО	Наименование работы: Замена исполнительного механизма острянова (ИМ _{оот})		
Содержание операции и технические требования (ТТ)			Работы, выполняемые при отклонениях от ТТ
<p>1. Демонтаж</p> <p>1.1. Расстопорите и отверните гайки (4) (см. рис. 815) и (9) крепления топливных тру- бопроводов.</p> <p>1.2. Расстопорите и отверните ШР (10) электромагнитного клапана.</p> <p>1.3. Расстопорите и отверните гайки (1) крепления ИМ к платформе (7).</p> <p>1.4. Снимите ИМ (11).</p> <p>2. Монтаж</p> <p>2.1. Вставьте болты (8) в отверстия платформы (7).</p> <p>2.2. Наденьте на болты (8) тарельчатые шайбы (6), затем амортизаторы (5). ВНИМАНИЕ. ТАРЕЛЬЧАТЫЕ ШАЙБЫ (6) И (2) НАДЕВАЙТЕ БУРТИКАМИ В СТОРОНУ АМОРТИЗА- ТОРОВ (5) И (3).</p> <p>2.3. Установите на болты (8) ИМ (11).</p> <p>2.4. Наденьте на болты (8) амортизаторы (3) и тарельчатые шайбы (2).</p> <p>2.5. Наверните гайки (1) и обожмите амортизаторы на (2±0,5) мм от свободного состоя- ния, застопорите гайки (1).</p>			

ДЕЙСТВИТЕЛЬНО: ВСЕ

072.00.00

Стр. 865
Янв 15/86

ТВЗ-117
РУКОВОДСТВО ПО ТЕХНИЧЕСКОЙ ЭКСПЛУАТАЦИИ

<p align="center">Содержание операции и технические требования (ТТ)</p>	<p align="center">Работы, выполняемые при отклонениях от ТТ</p>	<p align="center">Конт- роль</p>
	<div style="display: flex; justify-content: space-between;"> <div style="width: 45%;"> </div> <div style="width: 45%;"> <ol style="list-style-type: none"> 1. Гайка 2. Тарельчатая шайба 3. Амортизатор 4. Гайка 5. Амортизатор 6. Шайба 7. Платформа 8. Болт 9. Гайка 10. Штепсельный разъем 11. Исполнительный механизм </div> </div>	

К замене исполнительного механизма Им^{ост}

Рис. 815

ДЕЙСТВИТЕЛЬНО: ВСЕ

072.00.00

Стр. 866
 Янв 15/86

ТВ3-117
РУКОВОДСТВО ПО ТЕХНИЧЕСКОЙ ЭКСПЛУАТАЦИИ

Работы, выполняемые при отклонениях от ТТ	Конт- роль				
<p style="text-align: center;">Содержание операции и технические требования (ТТ)</p>					
<p>2.6. Подсоедините топливные трубопроводы, затяните гайки (4) и (9) и застопорите проволокой. ВНИМАНИЕ. В СЛУЧАЕ НЕОБХОДИМОСТИ РАЗВЕРНИТЕ ПОВОРОТНЫЕ ШТУЦЕРЫ.</p> <p>2.7. Подсоедините штпсельный разъем (10) и застопорите проволокой.</p> <p>2.8. Залудите двигатель (см. т.х. № 501) и проверьте герметичность мест подсоединения.</p>	<table border="1"> <thead> <tr> <th data-bbox="1142 741 1238 1290">Инструмент и приспособления</th> <th data-bbox="1142 1290 1489 1886">Расходуемые материалы</th> </tr> </thead> <tbody> <tr> <td data-bbox="1238 741 1489 1290"> <p>1. Ключ открытый s = 8x10 2. Ключ открытый s = 14x17</p> </td> <td data-bbox="1238 1290 1489 1886"> <p>1. Проволока</p> </td> </tr> </tbody> </table>	Инструмент и приспособления	Расходуемые материалы	<p>1. Ключ открытый s = 8x10 2. Ключ открытый s = 14x17</p>	<p>1. Проволока</p>
Инструмент и приспособления	Расходуемые материалы				
<p>1. Ключ открытый s = 8x10 2. Ключ открытый s = 14x17</p>	<p>1. Проволока</p>				
<p>Контрольно-проверочная аппаратура (КПА)</p>					

ДЕЙСТВИТЕЛЬНО: ВСЕ

072.00.00

Стр. 867/868
Янв 15/86

ТВЗ-117
РУКОВОДСТВО ПО ТЕХНИЧЕСКОЙ ЭКСПЛУАТАЦИИ

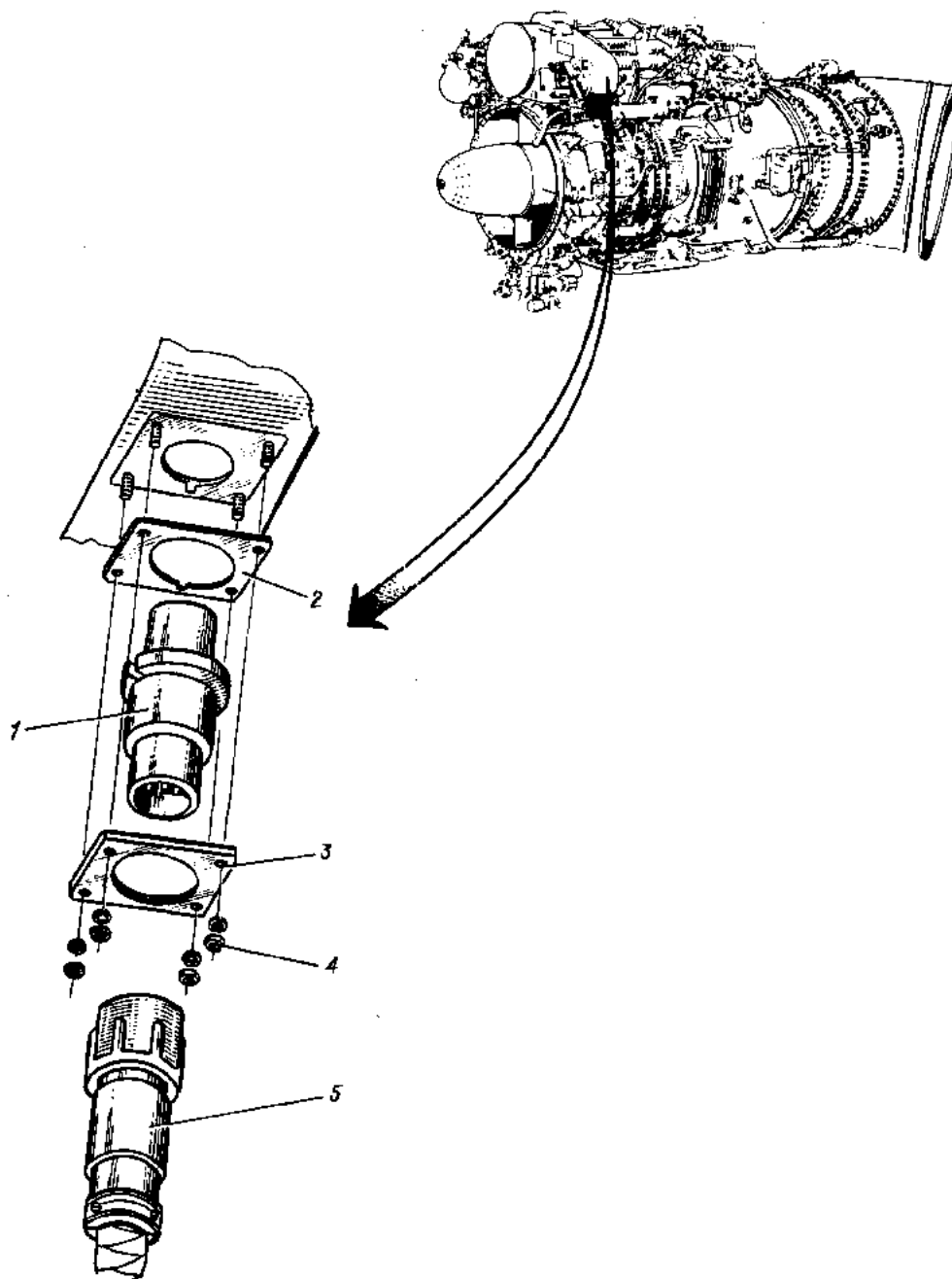
<p>И РО</p>	<p align="center">ТЕХНОЛОГИЧЕСКАЯ КАРТА № 813</p>	<p>На страницах 869, 870</p>
<p>Пункт РО</p>	<p>Наименование работы: Замена датчика частоты вращения ротора турбокомпрессора</p>	
	<p align="center">Содержание операции и технические требования (ТТ)</p>	<p>Работы, выполняемые при отклонениях от ТТ</p>
<p>1. Демонтаж</p>		
<p>1.1.</p>	<p>Отсоедините штепсельный разъем (5) (см. рис. 816) от датчика.</p>	
<p>1.2.</p>	<p>Отверните гайки (4).</p>	
<p>1.3.</p>	<p>Снимите накладку (3).</p>	
<p>1.4.</p>	<p>Выньте датчик (1) с прокладкой (2).</p>	
<p>2. Монтаж</p>		
<p>2.1.</p>	<p>Наденьте прокладку (2) на датчик.</p>	
<p>2.2.</p>	<p>Установите датчик (1) с прокладкой (2) в коробку приводов.</p>	
<p>2.3.</p>	<p>Наденьте на шпильки накладку (3), наверните гайки (4) и застопорите.</p>	
<p>2.4.</p>	<p>Подсоедините штепсельный разъем (5) к датчику и застопорите.</p>	
<p>Контрольно-проверочная аппаратура (КПА)</p>	<p>Инструмент и приспособления</p>	<p>Расходуемые материалы</p>
	<p>1. Ключ открытый S = 10x12</p>	<p>1. Проволока</p>

ДЕЙСТВИТЕЛЬНО: ВСЕ

072.00.00

Стр. 869
Янв 15/86

ТВЗ-117
РУКОВОДСТВО ПО ТЕХНИЧЕСКОЙ ЭКСПЛУАТАЦИИ



1. Датчик
2. Прокладка
3. Накладка
4. Гайка
5. Штепсельный
разъем

К замене датчика частоты вращения ротора турбокомпрессора

Рис. 816

ДЕЙСТВИТЕЛЬНО: ВСЕ

072.00.00

Стр. 870
Янв 15/86

ТВЗ-117
РУКОВОДСТВО ПО ТЕХНИЧЕСКОЙ ЭКСПЛУАТАЦИИ

К РО	ТЕХНОЛОГИЧЕСКАЯ КАРТА № 814	На страницах 871-877/878
Пункт РО	Наименование работы: Замена гидроцилиндра	
	Содержание операции и технические требования (ТТ)	Конт- роль роль
<p>I. Подготовительные работы</p> <p>I.1. При необходимости произведите демонтаж двигателя с вертолета.</p> <p>I.2. Снимите с двигателя левый КИВ с кожухом (см. 075.30.03, т.к. № 201).</p> <p>2. Демонтаж</p> <p>2.1. Отсоедините от гидроцилиндра трубопроводы высокого и низкого давления. ВНИМАНИЕ. ПРИ ДЕМОНТАЖЕ СОБЛЮДАЙТЕ ТРЕБОВАНИЯ, ИЗЛОЖЕННЫЕ В Т.К. № 801.</p> <p>2.2. Расшплинтуйте и отсоедините от поворотных колец (7) (см. рис. 817) регулируемые тяги (4). ВНИМАНИЕ. РАССТОПОРИВАТЬ ТЯГИ И РЕГУЛИРОВАТЬ ИХ ДЛИНУ ЗАПРЕЩАЕТСЯ.</p> <p>2.3. Расстопорите стопорные шайбы (24), (34), отверните болты (23) крепления гидроцилиндра и задние болты (33) крепления соединительной планки (2).</p> <p>2.4. Отверните левый передний болт (28) и ослабьте правый передний болт (29) крепления соединительной планки (2) к кронштейну (3).</p> <p>2.5. Отведя планку в сторону, снимите гидроцилиндр (20) с сужарем (15).</p>	Работы, выполняемые при отклонениях от ТТ	

ДЕЙСТВИТЕЛЬНО: ВСЕ

072.00.00

Стр. 871
Янв 15/86

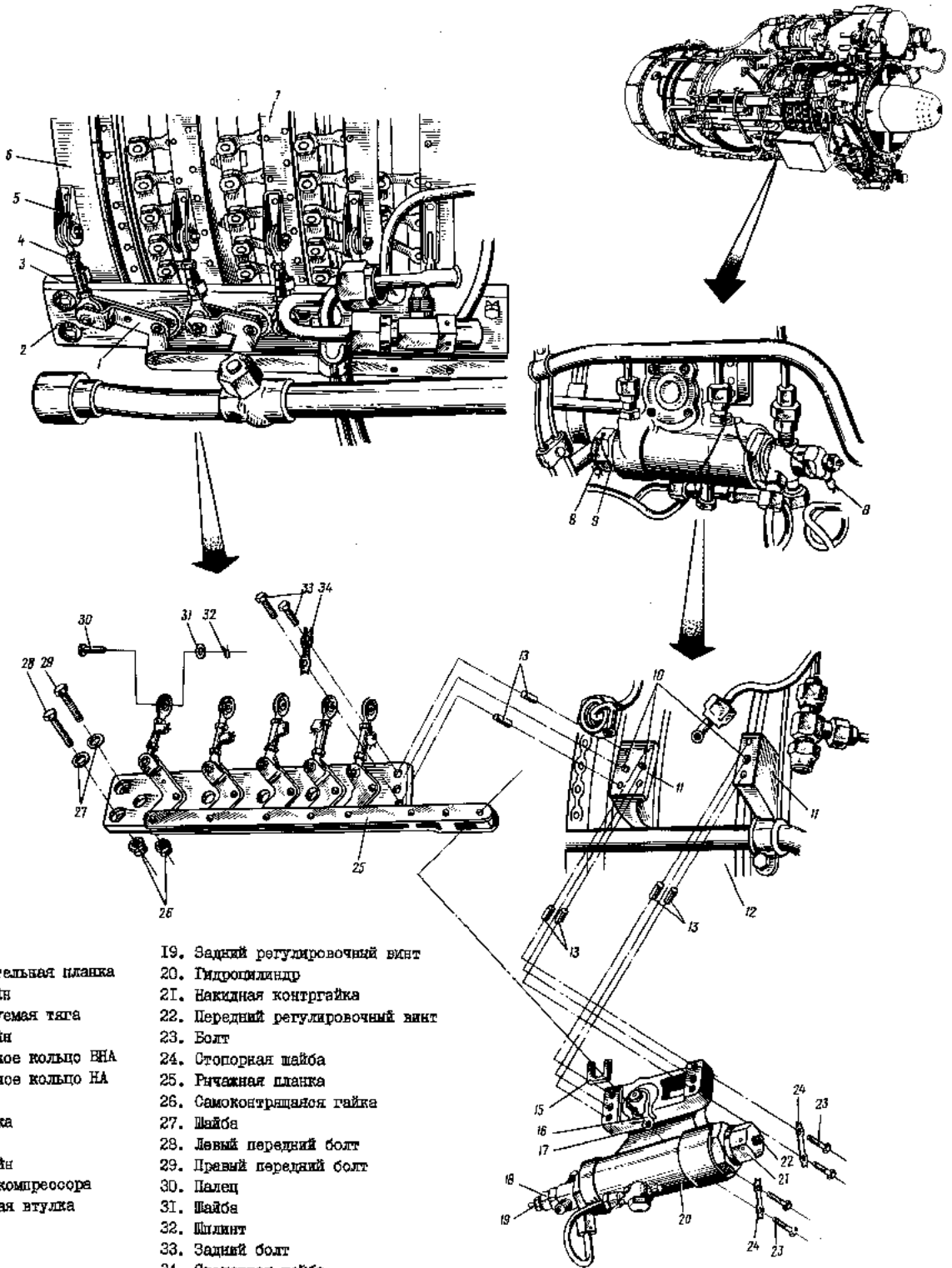
ТВЗ-117
РУКОВОДСТВО ПО ТЕХНИЧЕСКОЙ ЭКСПЛУАТАЦИИ

Содержание операции и технические требования (ТТ)	Работы, выполняемые при отклонениях от ТТ	Конт- роль
<p>2.6. Для определения положения упоров НР (без нижнего гидроцилиндра) произведите ручную перекладку и проверку углов НА (см. 072.30.00, стр. 201); углы должны укладываться в диапазон, указанный в кн. 3, 072.00.00, Деталь-Описание и работа.</p> <p>3. Монтаж</p> <p>3.1. Расставьте и отверните на 1-2 грани накидные контрольные гайки (18), (21) заднего (19) и переднего (22) регулировочных винтов; придерживая накидные контрольные гайки, отверните передний (22) и задний (19) регулировочные винты до упора в накидные гайки.</p> <p>3.2. Смажьте небольшим количеством смазки (ЛВК или ЦИАТИМ-201) сферу (17) рычага (16) гидроцилиндра.</p> <p>Поставьте на рычаг (16) гидроцилиндра сухарь (15) и проверьте легкость его вращения.</p> <p>3.3. Вставьте сухарь гидроцилиндра в рычажную планку (25) и установите гидроцилиндр с соединительной планкой (2) на штифты (10) кронштейнов (11) корпуса компрессора (12).</p> <p>3.4. Поставьте в отверстие соединительной планки (2) распорные втулки (13) и предельно закрепите передний фланец гидроцилиндра двумя болтами (23). Под головки болтов (23) поставьте стопорную шайбу (24). Закрепите задний фланец</p>	<p>Произведите регулировку нижнего упора НР упором (20) гидроцилиндра НР, а верхнего упора НР - изменением длины силовой тяги "Г" (30) (см. 072.00.00, рис. 805); после регулировки тягой "Г" (30) повторно проверьте угол, соответствующий нижнему упору.</p>	

ДЕЙСТВИТЕЛЬНО: ВСЕ

072.00.00

Стр. 872
Янв 15/86



Демонтаж и монтаж гидроцилиндра
 Рис. 817

- | | |
|--------------------------|----------------------------------|
| 1. Рычаг | 19. Задний регулировочный винт |
| 2. Соединительная планка | 20. Гидроцилиндр |
| 3. Кронштейн | 21. Накладная контргайка |
| 4. Регулируемая тяга | 22. Передний регулировочный винт |
| 5. Кронштейн | 23. Болт |
| 6. Поворотное кольцо ВНА | 24. Стопорная шайба |
| 7. Поворотное кольцо НА | 25. Рычажная планка |
| 8. Пломба | 26. Самоконтрящаяся гайка |
| 9. Проволока | 27. Шайба |
| 10. Штифт | 28. Левый передний болт |
| 11. Кронштейн | 29. Правый передний болт |
| 12. Корпус компрессора | 30. Палец |
| 13. Распорная втулка | 31. Шайба |
| 15. Сухарь | 32. Шплинт |
| 16. Рычаг | 33. Задний болт |
| 17. Офера | 34. Стопорная шайба |
| 18. Накладная контргайка | |

072.00.00

Спр. 873/874
 Рнв 15/86

ДЕЙСТВИТЕЛЬНО: ВСЕ

ТВЗ-117
РУКОВОДСТВО ПО ТЕХНИЧЕСКОЙ ЭКСПЛУАТАЦИИ

Содержание операции и технические требования (ТТ)	Работы, выполняемые при отклонениях от ТТ	Конт- роль
<p>гидроцилиндра, поставив распорные втулки (13), стопорную шайбу (24) и завернув болты (23).</p> <p>3.5. Закрепите заднюю часть соединительной планки (2) к кронштейну (11) болтами (33), подложив под болты стопорную шайбу (34). Перед постановкой шайбы проверьте наличие в отверстии штифта.</p> <p>3.6. Закрепите переднюю часть соединительной планки (2) к кронштейну (3) двумя болтами (28) и (29) и самоконтрящимися гайками (26), подложив под болты шайбы (27).</p> <p>3.7. Установите рычаг (1) на соединительной планке (2) в положение, при котором отверстие подшипника регулируемой тяги (4) совпадает с отверстием в кронштейне (5) поворотного кольца (6) ВНА.</p> <p>Соедините поворотное кольцо (6) ВНА компрессора с регулируемой тягой (4) пальцем (30). Поставьте на палец шайбу (31) и зашлифуйте. Аналогично соедините регулируемые тяги с четырьмя поворотными кольцами НА компрессора.</p> <p>3.8. Закрепите окончательно и законтрите болты крепления гидроцилиндра и планки.</p> <p>4. Регулировка и испытание</p> <p>4.1. Ручной перекладкой раскройте до упора лопатки НА компрессора (см. 072.30.00, т.к. № 201) и, придерживая наклонную контройку (18) заднего регулирующего винта (19), заверните вправо задний регулировочный винт до смещения стрелки по лимбу ВНА на 0,5° в сторону прикрытия; допускается поворот винта вправо не более чем на 6 оборотов от положения, установленного по п. 3.1.</p> <p>После смещения отверните задний регулировочный винт (19) на пол-оборота влево, затяните контройку (18), застопорите ее проволокой (9) и опломбируйте.</p> <p>4.2. Ручной перекладкой прикройте до упора лопатки НА компрессора (см. 072.30.00, т.к. № 201) и, придерживая наклонную контройку (21) переднего регулирующего</p>		

ДЕЙСТВИТЕЛЬНО: ВСЕ

072.00.00

Стр. 875
Янв 15/86

ТВЗ-117
РУКОВОДСТВО ПО ТЕХНИЧЕСКОЙ ЭКСПЛУАТАЦИИ

Работы, выполняемые при отклонениях от ТТ	Нонт-роль
<p style="text-align: center;">Содержание операции и технические требования (ТТ)</p>	<p>винта (22), заверните вправо передний регулировочный винт до смещения стрелки по ламбу ВНА на 0,5° в сторону раскрытия.</p> <p>Допускается поворот винта вправо не более чем на семь оборотов от положения, установленного по п. 3.1. После смещения стрелки отверните передний регулировочный винт (22) на пол-оборота влево, затяните контргайку, застопорите проволокой (9) и опломбируйте.</p> <p>4.3. Произведите контрольную ручную перекладку и проверку углов НА компрессора; углы должны укладываться в диапазон, указанный в кн. 3, 072.00.00, Двигатель - Описание и работа.</p> <p>4.4. В крайних положениях лопаток НА (раскрытом и прикрытом) проверьте зазоры между рычагом обратной связи (26) (см. рис. 805) насоса-регулятора и упорами (25) "МАЛЫЙ ГАЗ" и (33) "БЗДЕТ"; зазоры должны быть не менее 0,2 мм.</p> <p>4.5. Подсоедините к гидродвигателю трубопроводе высокого и низкого давления.</p> <p style="text-align: center;">ВНИМАНИЕ. ПРИ МОНТАЖЕ СОБЛЮДАЙТЕ ТРЕБОВАНИЯ, ИЗЛОЖЕННЫЕ В т.к. № 801.</p>

Стрежулируйте длину тяги "Н" (21) обратной связи, ослабив контргайки и повернув тандер в требуемую сторону с последующей затяжкой гаек тандера, стопорением их проволокой и пломбировкой. В случае регулировки тягой обр-ратной связи проверьте характеристику углов поворота НА (см. т.к. № 512)

ДЕЙСТВИТЕЛЬНО: ВСЕ

072.00.00

Стр. 876
Янв 15/86

ТВЗ-117
РУКОВОДСТВО ПО ТЕХНИЧЕСКОЙ ЭКСПЛУАТАЦИИ

Конт- роль	Работы, выполняемые при отклонениях от ТТ	
	<p align="center">Содержание операции и технические требования (ТТ)</p> <p>4.6. Установите на двигатель левый клапан передуска с кожухом (см. 075.30.00, т.к. № 201).</p> <p>4.7. Установите двигатель на вертолет.</p> <p>4.8. Запустите двигатель (см. т.к. № 501), проверьте работу КПВ и произведите опробование двигателя по режимам в течение 3-5 мин (см. т.к. № 505, кн. 3).</p> <p>После останова осмотрите двигатель, в случае обнаружения течи в соединениях подтяните гайки и повторно проверьте герметичность соединений.</p>	
Расходуемые материалы	Инструмент и приспособления	Контрольно-проверочная аппаратура (КПА)
<p>1. Смазка ИЭК или ЦИАТИМ-201</p> <p>2. Дроволока</p> <p>3. Пломба</p>	<p>1. Плоскогубцы комбинированные</p> <p>2. Ключ открытый s = 8x10</p> <p>3. Ключ открытый s = 14x17</p> <p>4. Ключ открытый s = 24x27</p>	

ДЕЙСТВИТЕЛЬНО: ВСЕ

072.00.00

Стр. 877/878

Янв 15/86

К РО	ТЕХНОЛОГИЧЕСКАЯ КАРТА № 815	На страницах 879-884
Пункт РО	Наименование работы: Замена датчика частоты вращения свободной турбины	
	Содержание операции и технические требования (П)	Работы, выполняемые при отклонениях от П
		Конт- роль
<p>I. Демонтаж</p> <p>I.1. Снимите с двигателя выхлопной патрубок (см. 072.58.00, т.к. № 203)</p> <p>ПРИМЕЧАНИЕ. Работы выполняются на двигателе, снятом с вертолета.</p> <p>I.2. Расстопорите и отверните восемь винтов (9) (см. рис. 818) крепления крышки (7) датчиков.</p> <p>I.3. Удалите с фланцев остатки силиконовой эмали сафеткой, смоченной бензином.</p> <p>I.4. Расстопорите и отверните болты (6) и винты (18) крепления датчика (4) частоты вращения свободной турбины.</p> <p>I.5. Снимите с электропровода датчика подвесной хомут (3).</p> <p>I.6. Разберите штепсельный разъем (2) датчиков на корпусе (П) четвертой и пятой опор.</p> <p>I.7. Обрежьте провода датчика возле защитного трубопровода (I2) в корпусе четвертой и пятой опор; обрежьте провода вытягивайте в сторону штепсельного разъема (2).</p> <p>ПРИМЕЧАНИЕ. К проводу, вытягиваемому последним, привяжите проволоку для протягивания электропровода нового датчика.</p>	<p>2. Монтаж</p> <p>2.1. Нанесите метки "И" на проводах датчика (4) на расстоянии $K = (50 \pm 3)$ мм от фланца датчика.</p> <p>2.2. Обсыпьте провода датчика снаружи тальком.</p> <p>2.3. Закрепите конец проволоки на изгибе провода датчика (4) и затяните провод датчика в защитный трубопровод (I2) корпуса (П) до совпадения меток "И" на проводе дат-</p>	

ДЕЙСТВИТЕЛЬНО: ВСЕ

072.00.00

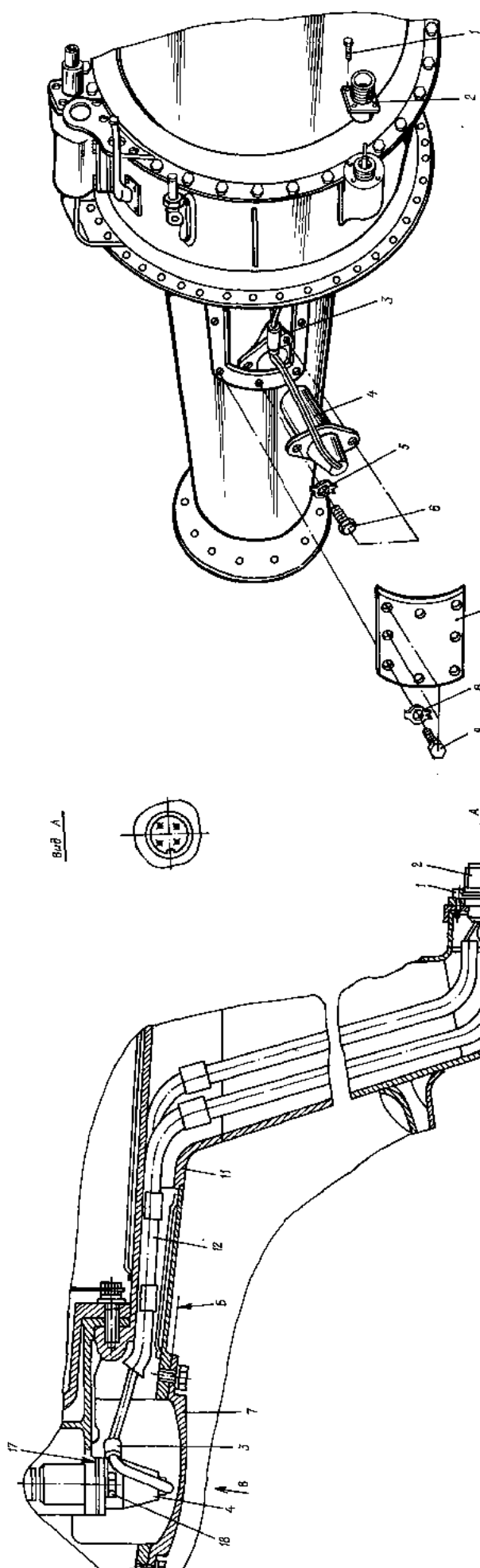
Работы, выполняемые при отклонениях от ТТ	Содержание операции и технические требования (ТТ)	Комп. роль
	<p>чика с наружным контуром фланца корпуса.</p> <p>ПРИМЕЧАНИЕ. Тянуть за датчики (4) для корректировки их положения КАТЕГОРИЧЕСКИ ЗАПРЕЩАЕТСЯ.</p> <p>2.4. Отрежьте провода датчиков на расстоянии не более 60 мм от плоскости фланца штуцера крепления ШР.</p> <p>2.5. Зачистите концы проводов на длине 5 - 6 мм.</p> <p>2.6. Наложите на концы проводов бандаж из стеклотканоткани (I5) и стеклонити (I6) и покройте бандаж клеем.</p> <p>2.7. Наденьте трубки (I4) на концы проводов; трубки снимите с проводов снятого датчика.</p> <p>2.8. Облудите концы проводов и подпаяйте их припоем к штепсельным разъемам (2) согласно схеме (см. рис. 8I8) и с учетом требований т.к. № 203 разд. 072.03.00; электропровод с красными метками паяйте к нечетной ножке.</p> <p>2.9. Промойте пайки спиртом и покройте их лаком.</p> <p>2.10. Сдвиньте трубки (I4) на штырьки штепсельного разъема.</p> <p>2.11. Установите штепсельные разъемы (2) на фланцы корпуса (II), закрепите их по корпусу шу винтами (I), винты застопорите проволокой (I0).</p> <p>ПРИМЕЧАНИЕ. Провода датчиков во внутренние полости штуцеров корпуса (II) укладывайте по спирали. Ключи ШР располагайте от оси корпуса (см. рис. 8I8, вид А).</p> <p>2.12. Установите датчик с ранее стоявшей регулировочной шайбой (I7) в гнездо, наденьте на провод подвесной хомут (3) и закрепите датчик болтами (6), подложив под них и застопорив шайбу (5), а в месте крепления хомутов (3) - винтами (I8), застопорив их проволокой (I3). Резьбу болтов и винтов перед постановкой смажьте небольшим количеством смазки "УС".</p> <p>2.13. Подсоедините поочередно микроамперметр (тестер) к датчиком (4) через штепсельные разъемы (2) согласно схеме (см. рис. 8I8) и проверьте их работоспособность; при проворачивании ротора стрелка прибора должна совершать колебательные движения.</p>	

ДЕЙСТВИТЕЛЬНО: ВСЕ

072.00.00

Стр. 880

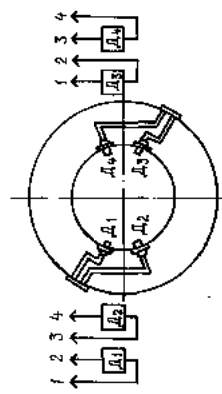
Нояб 17/93



Вид В
 (деталь 7 условно не показана)

- 1. Винт
- 2. Штепсельный разъем
- 3. Подвесной хомут
- 4. Датчик частоты вращения свободной турбины
- 5. Стопорная шайба
- 6. Болт
- 7. Крышка
- 8. Стопорная шайба
- 9. Винт
- 10. Стопорная проволочка
- 11. Корпус IY и U опор
- 12. Звездчатый трубопровод
- 13. Стопорная проволочка
- 14. Трубка
- 15. Стеклолокоткань
- 16. Стальная нить
- 17. Регулирующий шайба
- 18. Винт

Схема раскладки проводов
 (Вид по полету)



I

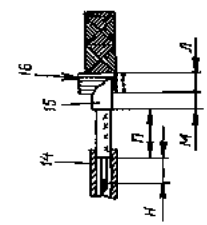
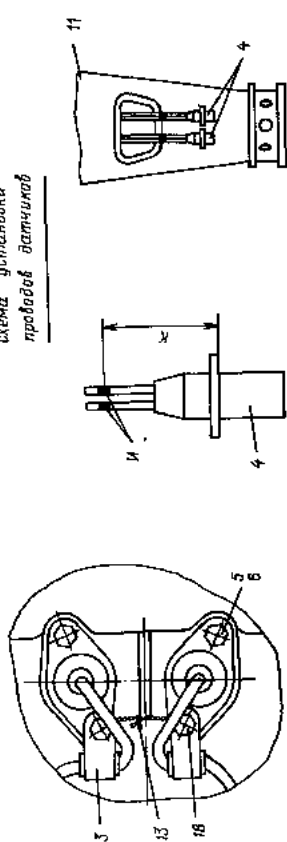


Схема установки
 проводов датчиков



К замене датчиков частоты вращения свободной турбины
 Рис. 818

072.00.00

ТВЗ-117
РУКОВОДСТВО ПО ТЕХНИЧЕСКОЙ ЭКСПЛУАТАЦИИ

Содержание операции и технические требования (ТТ)	Работы, выполняемые при отклонениях от ТТ	Конт- роль
<p>ПРИМЕЧАНИЕ. При выполнении проверки тестер должен быть настроен на измерение са- мых малых токов и напряжений.</p> <p>2.14. Нанесите на поверхность "Б" силиконовую эмаль в два слоя. При нанесении второго слоя проложите стеклянную нить (16).</p> <p>2.15. Закрепите крышку винтами (9), подложив под них и застопорив новне шайб (8); резьбу винтов смажьте смазкой "ЭС".</p> <p>2.16. Установите на двигатель выхлопной патрубок (см. 072.00.00, т.к. № 203).</p>		
Контрольно-проверочная аппаратура (КПА)	Инструмент и приспособления	Расходуемые материалы
Микроамперметр (тестер)	<ol style="list-style-type: none"> 1. Ключ торцовый s = 10 2. Кисть 3. Паяльник электрический 4. Нож 5. Ножницы 6. Линейка L = 300 	<ol style="list-style-type: none"> 1. Нить стеклянная БС6-34х1х3(100) ГОСТ 8325-78 (0607673000-99) 2. Стеклолакаткань ЛСКЛ 0,15х10 ГОСТ 10156-78 (0683648050-99) или лента ЛТ-19 3. Трубка 2,5х0,4 фторопласт 4Д ГОСТ 22056-78 (0780899046) 4. Припой ПСр-2,5 5. Клей ВКЛ-2 ТУ6-10-826-75 (0651016000-99)

ДЕЙСТВИТЕЛЬНО: ВСЕ

072.00.00

Стр. 883

Нояб 17/93

ТВЗ-117
РУКОВОДСТВО ПО ТЕХНИЧЕСКОЙ ЭКСПЛУАТАЦИИ

Контрольно-проверочная аппаратура (КПА)	Инструмент и приспособления	Расходуемые материалы
		6. Капфоль 7. Тальк 8. Спирт этиловый технический ГОСТ 17299-78 9. Водос СК 10. Лак ХВ-764 или НЦ-62 11. Проволока 0345123059-99 стальной 08-ТЦ12Х18Н10Т 12. ШР вилла ЗРМЦ11854ШБЕЗБ (087561041-99) 13. Силиконовая эмаль

ДЕЙСТВИТЕЛЬНО: ВСЕ

072.00.00

Стр. 884
Нояб 17/93

ТВЗ-117
РУКОВОДСТВО ПО ТЕХНИЧЕСКОЙ ЭКСПЛУАТАЦИИ

ДВИГАТЕЛЬ - ПРАВИЛА ХРАНЕНИЯ

I. Общая часть

Перед закладкой двигателя на хранение выполните очистку его поверхностей от загрязнений, удалите выявленную коррозию и восстановите лакокрасочные покрытия при дефектах окраски.

Двигатели, хранящиеся на вертолете, а также снимаемые с вертолета для хранения в складских помещениях или отправки в ремонт, должны быть защищены от попадания влаги, пыли и других агрессивных веществ из окружающей среды, вызывающих коррозию.

При хранении двигателя на вертолете капоты, створки и люки мотогондолы, входные и выходные каналы воздушно-газового тракта должны быть закрыты.

При хранении двигателя его топливная и масляная системы должны быть заполнены. В случае слива топлива из топливной системы двигателя она должна быть законсервирована в срок не более чем через 24 ч.

На двигателях, снимаемых с вертолета для хранения, топливная система всегда должна быть законсервирована, а при длительном хранении должна быть законсервирована, а при длительном хранении должна консервироваться масляная система.

2. Хранение двигателя на вертолете

2.1. Общие требования

В случае перерыва в полетах вертолета должны выполняться следующие общие требования по обеспечению сохранности двигателя:

- входные и выходные каналы воздушно-газового тракта двигателя должны быть плотно закрыты заглушками или чехлами из водонепроницаемой ткани;
- капоты, створки и все люки мотогондолы должны быть закрыты, топливная система двигателя должна быть заполнена топливом или законсервирована маслом;
- масляная система двигателя должна быть заполнена маслом, на котором двигатель эксплуатируется;
- пожарный кран силовой установки должен быть закрыт.

ВНИМАНИЕ. ДОПУСКАЕТСЯ СЛИВ ТОПЛИВА ИЗ ТОПЛИВНОЙ СИСТЕМЫ ДВИГАТЕЛЯ НЕ БОЛЕЕ ЧЕМ НА 24 ч. ПО ИСТЕЧЕНИИ ЭТОГО СРОКА ТОПЛИВНАЯ СИСТЕМА ДОЛЖНА БЫТЬ ПОВТОРНО ЗАПОЛНЕНА ТОПЛИВОМ ИЛИ ЗАКОНСЕРВИРОВАНА МАСЛОМ.

2.2. Хранение двигателя на вертолете продолжительностью до (30±5) дней.

Хранение двигателя на вертолете продолжительностью до 30 дней разрешается без консервации топливной и масляной систем при соблюдении требований, изложенных в п. 2.1, и выполнении следующих работ:

ДЕЙСТВИТЕЛЬНО: ВСЕ

072.00.00

Стр. 90I
Нояб 17/93

ТВЗ-117
РУКОВОДСТВО ПО ТЕХНИЧЕСКОЙ ЭКСПЛУАТАЦИИ

2.2.1. По истечении 30 дней хранения:

- а) произведите наружный осмотр двигателя в объеме послеполетного технического обслуживания, устраните обнаруженные неисправности;
- б) устраните появившуюся коррозию, загрязнения поверхностей двигателя, агрегатов и мотогондолы, а также обнаруженные в результате осмотра неисправности. Осмотрите масляный и основной топливный фильтры;
- в) произведите ручную прокрутку роторов ТК и СТ на 4 - 5 оборотов;
- г) выполните подготовку двигателя к запуску. Произведите запуск, прогрев и останов двигателя. Откройте капоты и осмотрите двигатель;
- д) закройте капоты, створки, люки, установите заглушки в канал воздушно-газового тракта мотогондолы.

2.2.2. При возобновлении эксплуатации после выполнения указаний по п. 2.2.1 осмотрите топливные и масляные фильтры двигателя и выполните работы в объеме предполетной и предварительной подготовки. При удовлетворительном состоянии двигатель допускается к дальнейшей эксплуатации.

2.2.3. При необходимости дальнейшего хранения двигателя на вертолете без выполнения консервации его топливной и масляной систем разрешается после выполнения работ по п. 2.2.1, хранить двигатель в течение следующих 30 дней, по истечении которых выполните работы по п. 2.2.1.

ПРИМЕЧАНИЕ. Допускается хранение двигателя на вертолете без консервации топливной и масляной систем в течение:

- (30±5) дней для условий влажных тропиков, других влажных теплонапряженных зон и аэродромов, расположенных в прибрежных районах морей и океанов;
- 3 месяца ± 10 дней для условий умеренной зоны, сухих тропиков и других сухих теплонапряженных зон с опробованием через каждые (30±5) дней;
- 3 месяца ± 10 дней для условий сборочного цеха или ангара с установленными заглушками и выполнением ручной прокрутки роторов ТК и СТ через каждые (30±5) дней.

2.3. Хранение двигателя на вертолете до (6±1) месяцев (во влажных тропиках до 3 месяцев ±10 дней)

2.3.1. Для хранения двигателя на вертолете сроком от 30 дней до 6 месяцев (во влажных тропиках до 3 месяцев ±10 дней) выполните следующие работы;

- а) выполните работы, указанные в п. 2.2.1(а), (б);
- б) законсервируйте топливную и масляную системы двигателя;
- в) закройте капоты, створки, люки, установите заглушки в канал воздушно-газового тракта мотогондолы, зачехлите мотогондолу.

ДЕЙСТВИТЕЛЬНО: ВСЕ

072.00.00

Стр. 902
Нояб 17/93

ТВЗ-117
РУКОВОДСТВО ПО ТЕХНИЧЕСКОЙ ЭКСПЛУАТАЦИИ

2.3.2. Продолжительность хранения двигателя зависит от климатических условий местности.

В условиях умеренной зоны, сухих тропиков, сухих теплонапряженных районов Средней Азии, Закавказья и других зон с преобладающей относительной влажностью воздуха до 80 % допускается хранение сроком до (6 ± 1) месяцев; в условиях влажных тропиков, других теплонапряженных зон (с преобладанием относительной влажности воздуха более 80 %) и прибрежных аэродромов (ближе 5 км от побережья моря или океана), допускается хранение сроком до 3 месяцев ± 10 дней.

2.3.3. В процессе хранения двигателя через каждые (30 ± 5) дней в летнее время после дождя, а в районах с повышенной влажностью при хорошей погоде, снимите с мотогондолы чехлы, просушите их, откройте заглушки и капоты для проветривания.

2.3.4. По истечении 6 месяцев (во влажных и прибрежных районах 3 месяца) хранения двигателя на вертолетах для возобновления эксплуатации выполните следующие работы:

- а) выполните работы, указанные в п. 2.2.1(а), (б), (в);
- б) расконсервируйте топливную систему двигателя;
- в) выполните работы, указанные в п. 2.2.1(г);
- г) выполните работы в объеме регламентных работ через каждые (6 ± 1) месяцев.

2.3.5. При удовлетворительном состоянии двигатель допускается к дальнейшей эксплуатации.

2.4. Хранение двигателя на вертолете до (12 ± 1) месяцев (во влажных и прибрежных районах до (3 ± 1) месяцев).

2.4.1. Для хранения двигателя на вертолете от 30 дней до 12 месяцев (во влажных и прибрежных районах до 6 месяцев) выполните следующие работы:

- а) выполните работы, указанные в п. 2.3.1;
- б) для предупреждения попадания влаги и пыли в подкапотное пространство обклейте люки по разъемам лентами (накладками) на тканевой основе или пленке.
- в) осмотрите чехол мотогондолы, отремонтируйте рваные, износившиеся, потертые части чехла; тщательно зачехлите мотогондолу для предупреждения попадания осадков в подкапотное пространство.

2.4.2. В процессе хранения двигателя следите за исправностью чехлов мотогондолы, целостью и натяжением привязных ремней. В зимнее время удаляйте снежный покров с поверхности чехла.

При переходе на зимнюю и летнюю эксплуатацию в сухую погоду, снимите чехлы и осмотрите состояние заклеенных зазоров. При нарушении герметизации и возможности попадания осадков в подкапотное пространство откройте капоты для проветривания. После проветривания выполните работы по п. 2.4.1(б) и (в).

ДЕЙСТВИТЕЛЬНО: ВСЕ

072.00.00

Стр. 903
Новб 17/93

ТВЗ-117
РУКОВОДСТВО ПО ТЕХНИЧЕСКОЙ ЭКСПЛУАТАЦИИ

- 2.4.3. Продолжительность хранения двигателя зависит от климатических условий местности: в условиях умеренной зоны, сухих тропиков, сухих теплонапряженных районов Средней Азии, Закавказья и других зон с преобладающей относительной влажностью воздуха до 80 % допускается хранение сроком до (12±1) месяцев; в условиях влажных тропиков, других теплонапряженных зон (с преобладанием относительной влажности более 80 %) и прибрежных аэродромов (ближе 5 км от побережья моря или океана), допускается хранение сроком до (6±1) месяцев).
- 2.4.4. По истечении 12 месяцев (во влажных районах 6 месяцев) хранения двигателя на вертолете для возобновления эксплуатации выполните следующие работы:
- а) выполните работы, указанные в п. 2.2.1(а), (б), (в);
 - б) расконсервируйте топливную и масляную системы двигателя;
 - в) выполните работы, указанные в п. 2.2.1(г);
 - г) Выполните работы в объеме регламентных работ через каждые (12±1) месяцев.
- 2.4.5. При удовлетворительном состоянии двигатель допускается к дальнейшей эксплуатации.
- 2.5. Хранение двигателей на вертолете до 24 месяцев (кроме влажных и прибрежных районов) допускается в составе вертолетов при их длительном хранении на базах резервных вертолетов. Работы, выполняемые на двигателе перед постановкой на хранение, техническое обслуживание при хранении, подготовка двигателя к эксплуатации после хранения выполняется согласно Временному руководству по хранению вертолетов на резервных базах.

3. Хранение двигателя в складских и аэродромных условиях

3.1. Хранение в упаковке Поставщика

Для обеспечения длительного хранения двигатель поставляется с законсервированными топливной и масляной системами, упакованным в герметичный пленочный чехол и транспортный деревянный контейнер.

Срок сохраняемости двигателя в упаковке Поставщика указывается в Формуляре двигателя и обеспечивается при выполнении требований к условиям хранения и уходу в процессе хранения.

ВНИМАНИЕ. В СЛУЧАЕ ВСКРЫТИЯ ПЛЕНОЧНОГО ЧЕХЛА СРОК ХРАНЕНИЯ УСТАНОВЛИВАЕТСЯ ДО 12 МЕСЯЦЕВ СО ДНЯ ВСКРЫТИЯ БЕЗ ПРЕВЫШЕНИЯ ОБЩЕГО СРОКА ХРАНЕНИЯ.

Двигатель в упаковке Поставщика может храниться в складских помещениях весь период сохраняемости, на складских площадках с навесом и без навеса - в периоды, указанные в Формуляре двигателя.

Складские помещения и площадки для хранения должны удовлетворять требованиям к местам хранения, приведенным в п. 3.4.

В процессе хранения периодически должны контролироваться влажность воздуха в герметичном чехле по состоянию индикаторов влажности, исправность упаковки, состояние мест хранения.

ДЕЙСТВИТЕЛЬНО: ВСЕ

072.00.00

Стр. 904
Нояб 17/93

ТВЗ-117
РУКОВОДСТВО ПО ТЕХНИЧЕСКОЙ ЭКСПЛУАТАЦИИ

3.2. Хранение двигателя, снятого с вертолета

Снятый с вертолета двигатель установите на транспортировочную стойку или монтажную тележку, упакуйте в пленочный чехол или укройте чехлом из ткани. Продолжительность хранения определяется способом консервации, упаковки и климатическими условиями.

3.2.1. Хранение снятого двигателя до (30±5) дней

На двигателе, снимаемом для временного хранения до 30 дней, во всех климатических условиях рекомендуется законсервировать топливную систему.

В случае невозможности ее консервации допускается хранение с заполненными топливом агрегатами топливной системы. Для этого сразу после отсоединения трубопровода подвода топлива к ДЦН закройте фланец агрегата герметичной заглушкой. Перед закладкой на хранение выполните следующие работы:

- очистите поверхности от загрязнений;
- устраните дефекты лакокрасочных покрытий;
- закройте все места подсоединения вертолетных магистралей заглушками или пленкой;
- закройте входной и выходной каналы воздушно-газового тракта;
- упакуйте двигатель в пленочный чехол или укройте чехлом из ткани.

3.2.2. Хранение снятого двигателя до (6±1) месяцев (во влажных тропиках до (3±1) месяцев)

В двигателях, снимаемых с вертолета для хранения до 6 месяцев (3 месяцев во влажных тропиках), должны быть законсервированы топливная и масляная системы.

Перед закладкой на хранение выполните работы, указанные в п. 3.2.1. Упакуйте двигатель в пленочный чехол или чехол из ткани.

В процессе хранения ежемесячно контролируйте состояние двигателя визуальным осмотром, устраняя загрязнения и выявленные неисправности.

3.2.3. Хранение снятого двигателя до (12±1) месяцев (для влажных тропиков - до (6±1) месяцев)

В двигателях, снимаемых с вертолета для хранения до (12±1) месяцев (во влажных тропиках до (6±1) месяцев), должны быть законсервированы топливная и масляная системы.

Перед закладкой на хранение выполните работы, указанные в п. 3.2.1.

Двигатели должны быть упакованы в герметичные полиэтиленовые чехлы, снабжены силикагель-осушителями и индикаторами влажности.

Контролируйте состояние двигателя через каждые 3 месяца согласно требованиям, приведенным в п. 3.5.

ДЕЙСТВИТЕЛЬНО: ВСЕ

072.00.00

Стр. 905
Нояб 17/93

ТВЗ-117
РУКОВОДСТВО ПО ТЕХНИЧЕСКОЙ ЭКСПЛУАТАЦИИ

3.3. Хранение агрегатов

Агрегаты двигателя, полученные от Поставщиков в запас, храните в складских помещениях в таре Поставщиков.

Агрегаты, снимаемые с двигателя для хранения или отправки в ремонт, должны быть предохранены от коррозии.

Агрегаты электрической системы консервации не подлежат. Наружные их поверхности очистите от загрязнений, просушите и оберните парафинированной или конденсаторной бумагой; штепсельные разъемы оберните полиэтиленовой пленкой и обвяжите нитками или шпагатом.

Агрегаты масляной системы дополнительной внутренней консервации не требуют, их штуцера и фланцы закройте заглушками. Наружные поверхности очистите от загрязнений, просушите и агрегат оберните парафинированной или конденсаторной бумагой.

Внутренние топливные полости топливных агрегатов и их наружные поверхности, не имеющие лакокрасочного покрытия, должны быть законсервированы, как указано в соответствующих подразделах данного РЭ.

Храните агрегаты в складских помещениях на стеллажах.

При необходимости отправки в ремонт завернутый в парафинированную бумагу агрегат поместите в пленочный чехол, обвяжите шпагатом и упакуйте в транспортировочную тару.

ПРИМЕЧАНИЕ. При отправке в ремонт заглушки, пленочный чехол и транспортировочную тару используйте от агрегата, полученного взамен от Поставщика.

3.4. Требования к складским помещениям и площадкам для хранения

3.4.1. Складские помещения должны иметь хорошую естественную или искусственную вентиляцию.

Относительная влажность воздуха в отапливаемом складе не должна превышать 70 %.

Температура воздуха в помещении должна находиться в пределах от +10 до +35 °С.

3.4.2. Площадки с навесом и без навеса для хранения двигателей должны оборудоваться на сухих, не затопляемых водой участках, очищенных от травы и мусора, и иметь дренажные устройства. Площадки оборудуются подставками. Высота их не менее 0,3 м. Контейнеры с двигателями устанавливайте на подставки с учетом свободного доступа к смотровым окнам и обеспечения наблюдений за наружным состоянием упаковки.

Расстояние между контейнером и крышей навеса должно быть не менее 0,5 м.

Крыша навеса должна предусматривать сток и отвод воды.

Площадки должны систематически очищаться от снега, травы, мусора.

072.00.00

ДЕЙСТВИТЕЛЬНО: ВСЕ

Стр. 906
Нояб 17/93

80

ТВЗ-117
РУКОВОДСТВО ПО ТЕХНИЧЕСКОЙ ЭКСПЛУАТАЦИИ

3.4.3. В складские помещения и на площадки не должны попадать дым, газ, хлор, пары аммиака, кислот и других агрессивных веществ.

3.5. Контроль хранения двигателя

3.5.1. В процессе хранения контроль состояния двигателя в упаковке Поставщика производите систематически: в складских помещениях – не реже, чем через каждые шесть месяцев; на площадках – не реже, чем через каждые три месяца. При этом осматривайте целостность контейнера и через смотровое окно – цвет силикагеля в индикаторе влажности.

3.5.2. Если контейнер не имеет повреждений (отсутствуют щели, пробоины, нет повреждений наружного покрытия крышки), пленочный чехол герметичен (чехол прилегает к двигателю и отсутствуют видимые повреждения – проколы, разрывы) и силикагель в индикаторе влажности имеет синий или сине-голубой цвет (что по цветной шкале индикатора соответствует относительной влажности воздуха под чехлом не более 50 %) с наличием некоторого количества зерен, отличных по цвету, но не имеющих общего тона окраски, все это указывает на влажность воздуха внутри чехла, допускающую дальнейшее хранение двигателя.

3.5.3. При наличии на контейнере повреждений: щелей, пробоин, трещин или загрязнений, контейнер должен быть очищен и отремонтирован.

3.5.4. При розовом или фиолетово-розовом цвете силикагеля в индикаторе, что сигнализирует об относительной влажности воздуха под чехлом более 50 % по цветной шкале индикатора, необходимо проверить целостность пленочного чехла, отремонтировать, если необходимо, и сменить силикагель-осушитель и индикаторы влажности на двигателе.

3.5.5. При каждом осмотре запишите в журнал склада, а после вскрытия контейнера и в Формуляр двигателя дату осмотра, состояние чехла и цвет силикагеля в индикаторе влажности, а также проведенные на двигателе работы (смену силикагеля-осушителя и индикаторов влажности, ремонт чехлов и т.д.) и изменение условий хранения.

3.6. Смена силикагеля в осушителях и индикаторах влажности

Все работы по смене силикагеля-осушителя и индикаторов влажности на законсервированном двигателе должны выполняться в чистом помещении при температурах окружающего воздуха от +10 до +35 °С и относительной влажности не более 70 %.

Замену отработанных мешочков с силикагелем-осушителем и индикаторов влажности на кондиционные выполняйте в следующей последовательности:

3.6.1. Отрежьте ножницами продольный шов пленочного чехла на всей длине непосредственно у шва.

3.6.2. Осторожно закатайте чехол из пленки на продольные бока стойки.

ДЕЙСТВИТЕЛЬНО: ВСЕ

072.00.00

Стр. 907
Нояб 17/93

ТВЗ-117
РУКОВОДСТВО ПО ТЕХНИЧЕСКОЙ ЭКСПЛУАТАЦИИ

3.6.3. Снимите парафинированную бумагу и снимите все мешочки с отработанным силикагелем-осушителем и индикаторы влажности. Количество мешочков и индикаторов проверьте по описи в сопроводительной документации на двигатель.

На место снимаемых мешочков и индикаторов в таких же количествах закрепите новые кондиционные мешочки с силикагелем-осушителем и индикаторы влажности.

3.6.4. Все места, где с двигателя снималась парафинированная бумага для замены силикагеля-осушителя и индикаторов влажности, оберните той же или новой парафинированной бумагой.

3.6.5. Закройте двигатель пленочным чехлом, произведите сварку его шва и откачку воздуха из чехла, как указано в п. 3.8.

Все операции по замене силикагеля должны следовать одна за другой без перерыва и выполняться в возможно короткий срок во избежание увлажнения силикагеля влагой окружающего воздуха. Разрыв по времени между разрезкой чехла перед заменой силикагеля и его запайкой после замены силикагеля не должен превышать 1 ч. Мешочки с силикагелем-осушителем и индикаторы влажности должны доставляться к месту замены в герметичной таре или в запаянных пленочных чехлах, влажность силикагеля не должна превышать 2 %.

3.7. Восстановление силикагеля, потерявшего свойства осушителя и индикатора

Силикагель, имеющий влажность более 2 % (новый или ранее используемый), подлежит восстановлению следующим образом:

3.7.1. Насыпьте силикагель тонким слоем (толщиной не более 30 мм) в алюминиевые или железные противни и поместите противни в сушильный шкаф.

3.7.2. Силикагель-осушитель сушите в течение 3 - 4 ч при температуре в сушильном шкафу 150 - 170 °С с периодическим перемешиванием. Сушка в течение 4 ч обеспечивает уменьшение влажности силикагеля до требуемой - ниже 2 %.

3.7.3. Силикагель в индикаторе сушите при температуре в шкафу (120±3) °С в течение 1,5 - 2 ч при периодическом перемешивании. Синий цвет силикагеля в индикаторе указывает на полную его просушку.

Высушенный силикагель до использования его на двигателе храните в герметичной упаковке. Насыпайте силикагель в тканевые мешочки для закрепления на двигателе только перед его использованием.

ВНИМАНИЕ. ЗАМАСЛЕННЫЙ СИЛИКАГЕЛЬ НЕ ВОССТАНАВЛИВАЕТСЯ И ДАЛЬНЕЙШЕМУ УПОТРЕБЛЕНИЮ НЕ ПОДЛЕЖИТ.

ДЕЙСТВИТЕЛЬНО: ВСЕ

072.00.00

Стр. 908
Нояб 17/93

ТВЗ-117
РУКОВОДСТВО ПО ТЕХНИЧЕСКОЙ ЭКСПЛУАТАЦИИ

3.8. Сварка швов пленочного чехла

Сварка швов чехла из полиэтиленовой и поливинилхлоридной пленки выполняется с помощью доски с рейкой и электроутюга или другого нагревательного приспособления (см. рис. 90I).

Все работы по сварке швов должны производиться в чистом отапливаемом помещении при температуре воздуха не ниже $+10^{\circ}\text{C}$.

Сварка чехла производится на доске с деревянной рейкой шириной 10 - 20 мм, покрытой несколькими слоями бумаги типа пергамента, подпергамента или кальки. Допускается применение хорошо отполированной рейки без бумаги.

Сварку чехла из пленки производите в следующей последовательности.

3.8.1. Два полотнища чехла, сложенные вместе, уложите на рабочий стол вдоль рейки.

Расстояние от кромки полотнища до рабочей части рейки должно быть 15 - 20 мм. Поверхности полотнищ, подлежащие сварке, по всей длине на расстоянии 50 - 60 мм от кромок протрите салфеткой, смоченной чистым бензином. Особенно тщательно протрите поверхности с внутренней стороны. Просушите до высыхания.

3.8.2. Для предотвращения образования морщин и складок на чехле в процессе сварки полотнище пленки плотно прижмите к боковым плоскостям рейки зажимами, на верхней плоскости рейки пленка должна быть хорошо разглажена.

3.8.3. Сверху уложенной на рейку пленки вдоль рейки наложите бумажную ленту шириной 50 - 60 мм. Бумажная лента может быть из пергамента, кальки или конденсаторной бумаги.

3.8.4. Произведите сварку швов, осторожно передвигая приспособление сварки (электроутюг) вдоль рейки по бумаге со скоростью 0,5 - 0,75 м/с. Температура подола приспособления (утюга) должна быть 130 - 180 $^{\circ}\text{C}$. Перед сваркой последнего шва сбросьте руками чехол до прилегания его к двигателю.

3.8.5. По окончании сварки шва осторожно оторвите бумажную ленту, не приваренную к шву, снимите полотнища чехла с рабочего участка стола и проверьте качество швов.

Сварной шов должен быть шириной 10 - 20 мм без прогаров в местах сварки по шву и на пленке у шва. Не допускаются непровары, вздутия и инородные включения. Шов не должен расходиться при легком растягивании полотнищ руками в направлении, перпендикулярном шву.

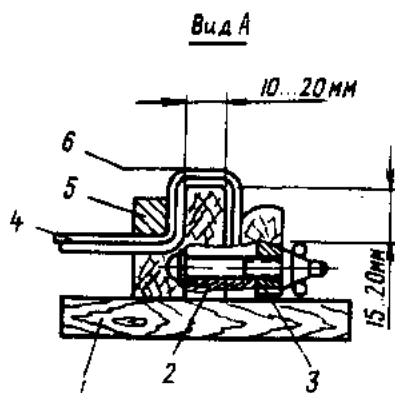
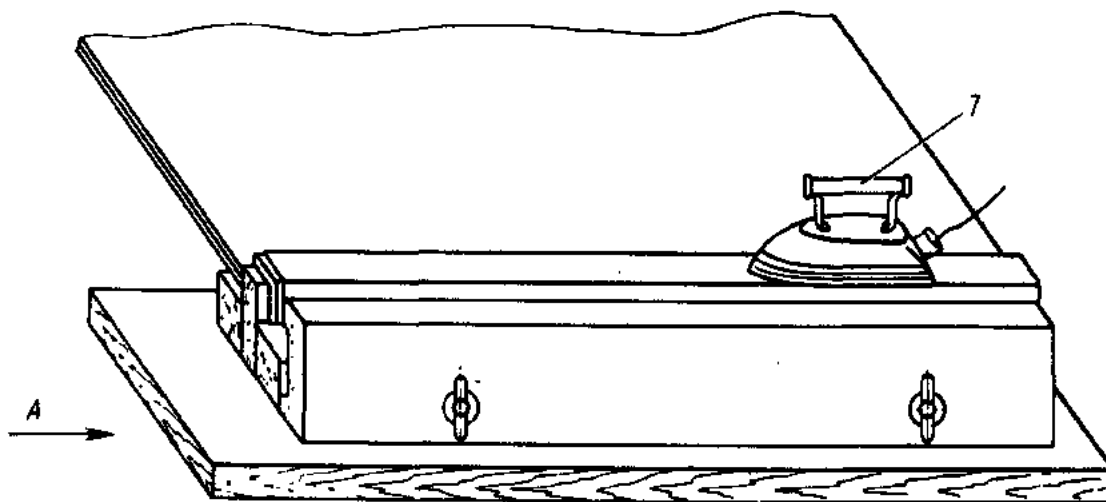
ДЕЙСТВИТЕЛЬНО: ВСЕ

072.00.00

Стр. 909

Нояб 17/93

ТВЗ-117
РУКОВОДСТВО ПО ТЕХНИЧЕСКОЙ ЭКСПЛУАТАЦИИ



1. Доска
2. Рейка
3. Зажим
4. Пленка
5. Зажим
6. Бумага
7. Электрический утюг

Приспособление для сварки пленочного чехля

Рис. 90Г

ДЕЙСТВИТЕЛЬНО: ВСЕ

072.00.00

Стр. 910

Нояб 17/93

ТВЗ-117
РУКОВОДСТВО ПО ТЕХНИЧЕСКОЙ ЭКСПЛУАТАЦИИ

- 3.8.6. При недостаточном сцеплении (непровар) или пережоге шва проверьте температурный режим сварки и произведите повторную сварку по новому шву.
- 3.8.7. После заварки последнего шва откачайте с помощью пылесоса воздух из чехла через его штуцер до легкого прилегания чехла к двигателю по всей поверхности, отсоедините пылесос и закройте штуцер чехла, служащий для откачки воздуха.

Через 15 мин убедитесь в прилегании чехла к двигателю.

Если прилегание сохранится, это свидетельствует о герметичности чехла, сварных швов и штуцера откачки воздуха.

3.9. Наложение заплат на чехлы

При негерметичности чехла, его провисании или изменении цвета сжижагеля в индикаторе влажности отыщите причину. При наличии разрывов, проколов, трещин, расслоении швов, прожогов и других повреждений, нарушающих герметичность чехла, произведите его ремонт путем наложения заплат.

Заплата по размерам должна перекрывать место повреждения на 15 - 20 мм во все стороны и приклеиваться к пленке чехла.

- 3.9.1. Ремонт чехла из полиэтиленовой пленки произведите полиэтиленовой липкой лентой. Поврежденное место чехла тщательно протрите салфеткой, смоченной чистым бензином, просушите, прижмите чехол к двигателю для вытеснения воздуха. Расправьте чехол в месте ремонта на плоскости и наложите заплату из липкой ленты, тщательно расправьте и прогладьте ее рукой для удаления складок воздушных пузырей с поверхности склеивания. После просушки проверьте прилегание заплат, отслаивания и воздушные пузыри не допускаются.
- 3.9.2. При ремонте чехла из поливинилхлоридной пленки наложите заплату из поливинилхлоридной пленки и приклейте поливинилхлоридным клеем (10 - 15 % раствор поливинилхлоридной смолы в ацетоне или дихлорэтане).

Тщательно протрите заплату и поврежденное место на чехле салфеткой, смоченной бензином, просушите, нанесите кистью клей на заплату со стороны наложения и на поврежденное место чехла по величине заплат. Спустя 1 - 2 мин после нанесения клея наложите заплату на место повреждения чехла и тщательно прогладьте ее рукой. Перед наложением заплату прижмите чехол руками к двигателю для удаления избыточного воздуха.

При наложении заплат не допускается образование на них складок, воздушных пузырей и отслаиваний.

ДЕЙСТВИТЕЛЬНО: ВСЕ

072.00.00

Стр. 911/912

Нояб 17/93

ТВЗ-117
РУКОВОДСТВО ПО ТЕХНИЧЕСКОЙ ЭКСПЛУАТАЦИИ

ДВИГАТЕЛЬ - ТРАНСПОРТИРОВАНИЕ

1. Общая часть

Транспортирование двигателя разрешается только упакованным в контейнере.

2. Подготовка двигателя к транспортированию

2.1. Проверьте правильность ведения Формуляра, сверьте номера агрегатов, установленных на двигателе и прикладываемых к нему, с номерами, внесенными в Формуляр, оформление наработки агрегатов, проверьте наличие отметки о причине снятия двигателя с вертолета, отметки о дате консервации двигателя и о ее сроке.

ВНИМАНИЕ. 1. КАТЕГОРИЧЕСКИ ЗАПРЕЩАЕТСЯ РАЗУКОМПЛЕКТОВЫВАТЬ ДВИГАТЕЛЬ, СНИМАТЬ С НЕГО КАКИЕ-ЛИБО АГРЕГАТЫ И ТРУБОПРОВОДЫ.

2. ЗАПРЕЩАЕТСЯ ПРОИЗВОДИТЬ УПАКОВКУ ДВИГАТЕЛЯ ПОД ОТКРЫТЫМ НЕБОМ ВО ВРЕМЯ ДОЖДЯ ИЛИ СНЕГОПАДА.

2.2. Подсоедините приспособление для подъема двигателя к отверстиям (2) (см. рис. 40I) на переднем фланце двигателя и к ушкам (3), расположенным на корпусе соплового аппарата четвертой ступени турбины. Поднимите двигатель в положение, удобное для работы.

2.3. Вставьте болты (II) (см. рис. 100I) в отверстия заднего фланца двигателя, установите на фланец (12) заднюю цапфу (13), наверните и равномерно затяните гайки (15), предварительно подложив под них стопорные шайбы (14).

2.4. Подтяните гайки (23) крепления боковых цапф (26) к передней подвеске (25).

2.5. Подсоедините переднюю подвеску (25) к переднему фланцу (27) крепления двигателя, для чего:

а) поставьте накладки (28) под отверстия переднего фланца крепления двигателя к вертолету;

б) вставьте в отверстия болты (29), наверните на них гайки (38), подложив под болты и гайки шайбы (37);

в) затяните гайки (38) и застопорите их шплинтами (39).

2.6. Расстелите на транспортировочной стойке подготовленный чехол и поверх него парафинированную бумагу в 2-3 слоя. Опустите двигатель над стойкой и наденьте чехол на заднюю и боковые цапфы передней подвески.

2.7. Установите на заднюю цапфу шайбу (16), опору (17) и шайбу (20), затяните гайку (19) и застопорите проволокой.

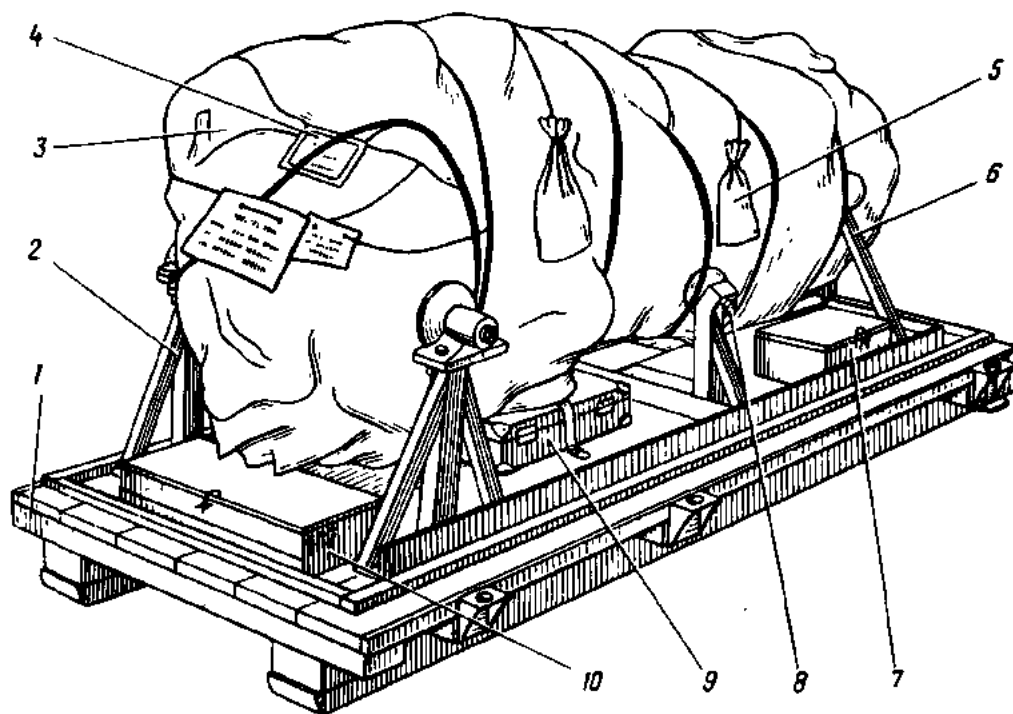
ДЕЙСТВИТЕЛЬНО: ВСЕ

072.00.00

Стр. 100I

Янв 15/86

ТВЗ-117
РУКОВОДСТВО ПО ТЕХНИЧЕСКОЙ ЭКСПЛУАТАЦИИ



1. Основание контейнера
2. Передняя стойка
3. Чехол
4. Индикатор влажности
5. Мешочек с силикагелем
6. Задняя стойка
7. Комплект зашчастей
8. Средний упор
9. Бортовой инструмент
10. Монтажные детали

К установке двигателя на транспортировочную стойку

Рис. 1001 (лист 1 из 4)

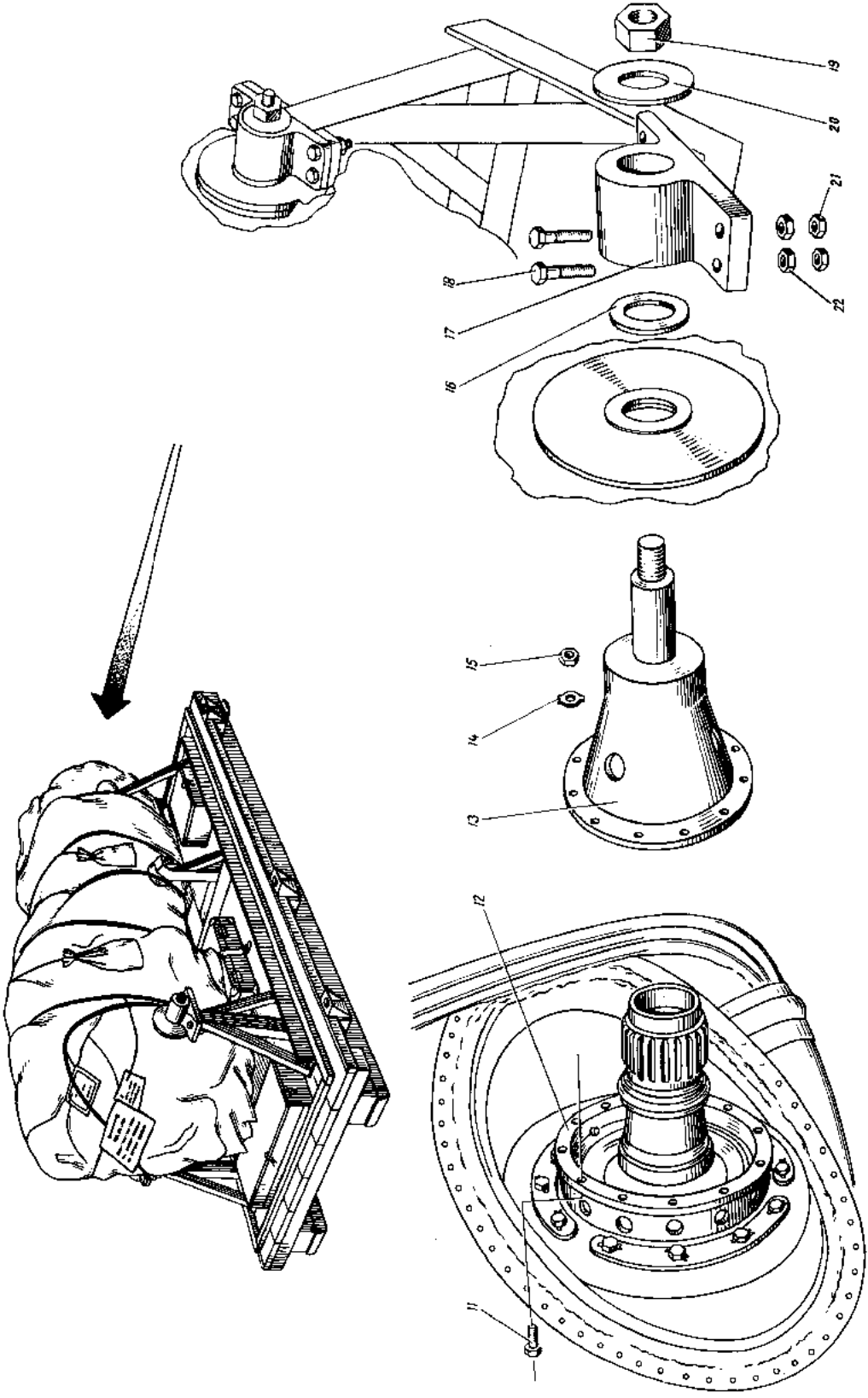
ДЕЙСТВИТЕЛЬНО: ВСЕ

072.00.00

Стр. 1002

Янв 15/86

312



- | | |
|-----------------------|----------------|
| 11. Болт | 17. Опора |
| 12. Задний фланец | 18. Болт |
| 13. Задняя цапфа | 19. Гайка |
| 14. Контрольная шайба | 20. Шайба |
| 15. Гайка | 21. Контугайка |
| 16. Шайба | 22. Гайка |

К установке двигателя на транспортную стойку

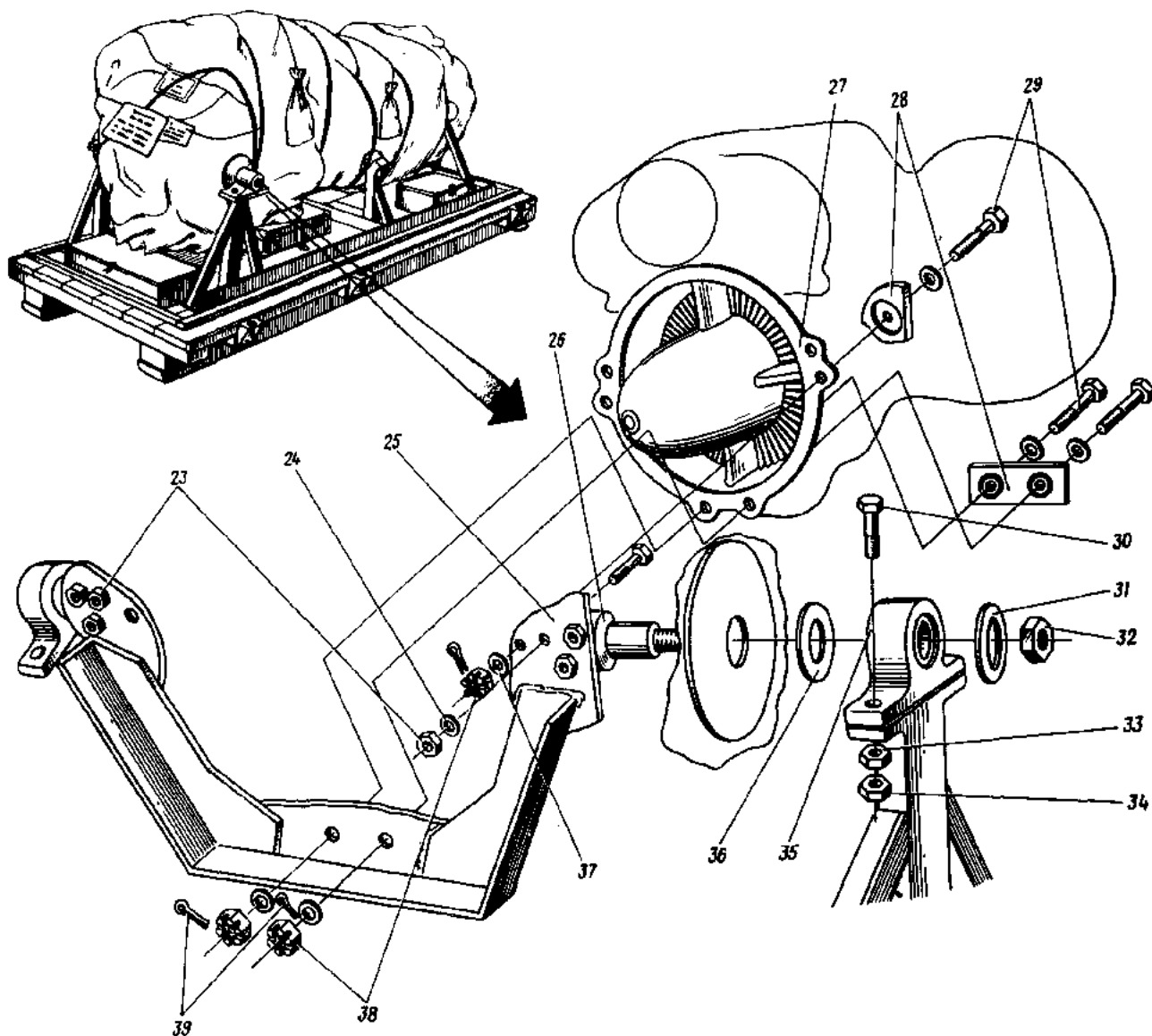
Рис. 1001 (лист 2 из 4)

072.00.00

Стр. 1003/1004
 Янв 15/86

ДЕЙСТВИТЕЛЬНО: ВСЕ

ТВЗ-117
РУКОВОДСТВО ПО ТЕХНИЧЕСКОЙ ЭКСПЛУАТАЦИИ



- | | |
|-----------------------|-------------------|
| 23. Гайка | 32. Гайка |
| 24. Шайба | 33. Гайка |
| 25. Передняя подвеска | 34. Контргайка |
| 26. Боковая цапфа | 35. Боковая опора |
| 27. Передний фланец | 36. Шайба |
| 28. Накладка | 37. Шайба |
| 29. Болт | 38. Гайка |
| 30. Болт | 39. Шплинт |
| 31. Шайба | |

К установке двигателя на транспортировочную стойку

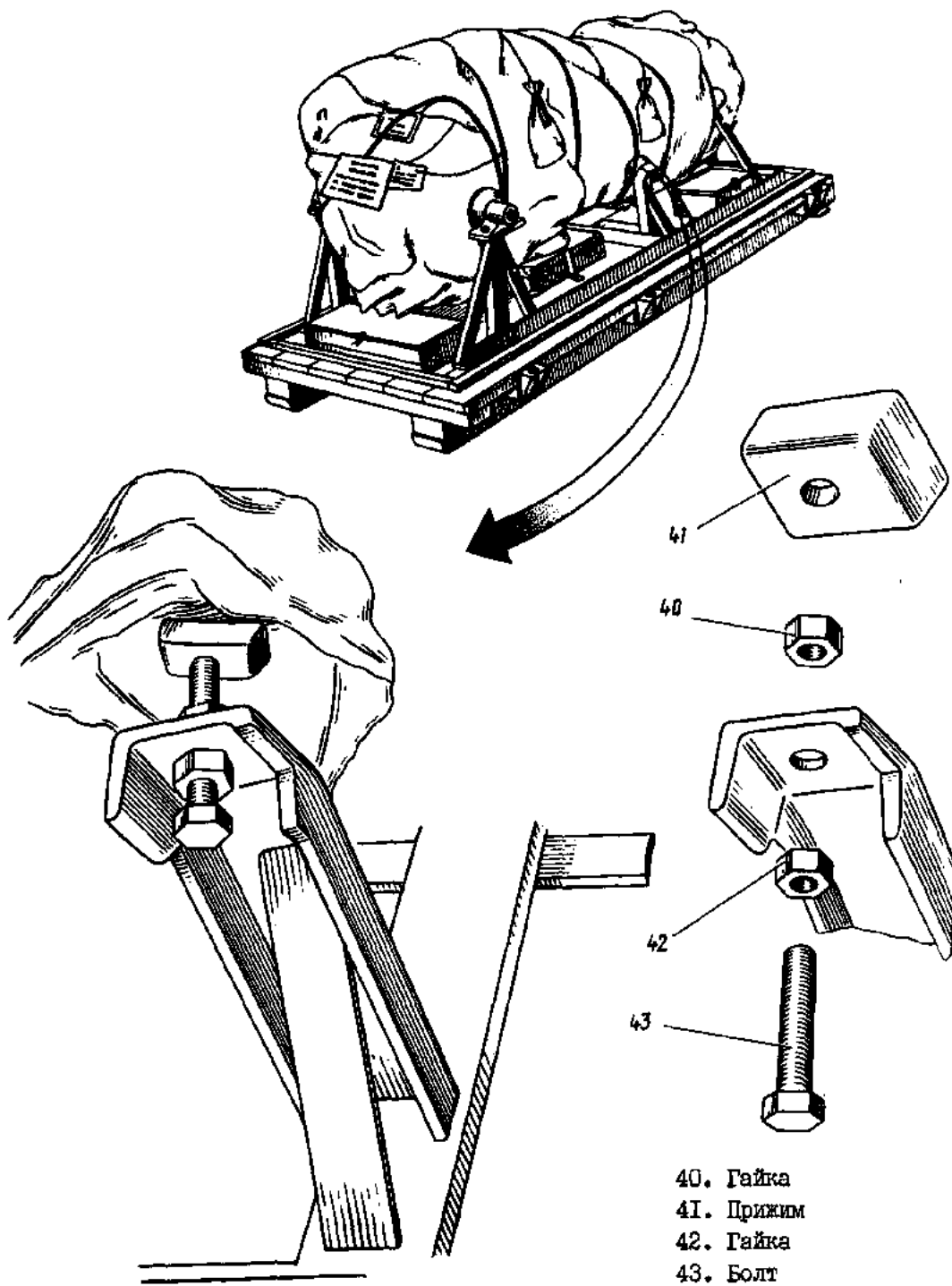
Рис. 1001 (лист 3 из 4)

ДЕЙСТВИТЕЛЬНО: ВСЕ

072.00.00

Стр. 1005
Янв 15/86

ТВЗ-117
РУКОВОДСТВО ПО ТЕХНИЧЕСКОЙ ЭКСПЛУАТАЦИИ



К установке двигателя на транспортировочную стойку
Рис. 1001 (лист 4 из 4)

ДЕЙСТВИТЕЛЬНО: ВСЕ

072.00.00

Стр. 1006
Янв 15/86

ТВЗ-117
РУКОВОДСТВО ПО ТЕХНИЧЕСКОЙ ЭКСПЛУАТАЦИИ

- 2.8. Наденьте шайбы (36) и опоры с амортизаторами (35) на боковые цапфы.
- 2.9. Опустите двигатель на стойку, совмещая отверстия опор цапф и транспортировочной стойки, вставьте сверху в отверстия болты (18) и (30), затяните снизу гайки (22) и (33) и контргайки (21) и (34).
- 2.10. На боковые цапфы (26) поставьте шайбы (31), затяните гайки (32) и застопорите их проволокой.
- 2.11. Оберните двигатель 2-3 слоями парафинированной бумаги и обвяжите шпагатом; островиступающие части оберните 4-5 слоями бумаги, оберните двигатель пленкой и повторно обвяжите шпагатом.
- 2.12. Для предотвращения возможного прогиба двигателя при транспортировании подведите к фланцу второй опоры средние упоры (8), размещенные на основании ящика.

ВНИМАНИЕ. ПОЛИВИНИЛХЛОРИДНЫЕ НАКЛАДКИ (ПРИКЛЕЕННЫЕ К ПОЛИЭТИЛЕНОВОМУ ЧЕХЛУ) ДОЛЖНЫ РАСПОЛАГАТЬСЯ ПРОТИВ ФЛАНЦА ДВИГАТЕЛЯ, В КОТОРЫЙ УПИРАЮТСЯ РЕЗИНОВЫМИ ПРОКЛАДКАМИ ПРИЖИМЫ (41) УПОРОВ.

- 2.13. Затяните гайки (40) и контргайки (42) средних упоров.
- 2.14. Закройте двигатель крышкой, закрепите крышку болтами и опломбируйте ее.

ВНИМАНИЕ. СРОК ХРАНЕНИЯ УПАКОВАННОГО ДВИГАТЕЛЯ УСТАНОВЛИВАЕТСЯ - ДО 6 МЕСЯЦЕВ.

- 2.15. На торцевой стороне контейнера краской укажите номер упакованного двигателя, дату и срок консервации.

3. Транспортирование двигателя

- 3.1. Двигатель и его принадлежности, упакованные в транспортировочный контейнер (см. рис. 1002), разрешается транспортировать железнодорожным, автомобильным, воздушным и водным транспортом.

Габаритные размеры контейнеров:

длина	2470 мм
ширина	1610 мм
высота	1260 мм

Масса контейнера с двигателем (брутто) 500 кг

- 3.2. Перевозка двигателя в контейнере железнодорожным и водным транспортом разрешается на любые расстояния.
- 3.3. Перевозка двигателя автомобильным транспортом разрешается со скоростью до 60 км/ч по шоссе с асфальтовым или бетонным покрытием и до 20 км/ч по булыжным и грунтовым дорогам на расстояние до 2000 км.

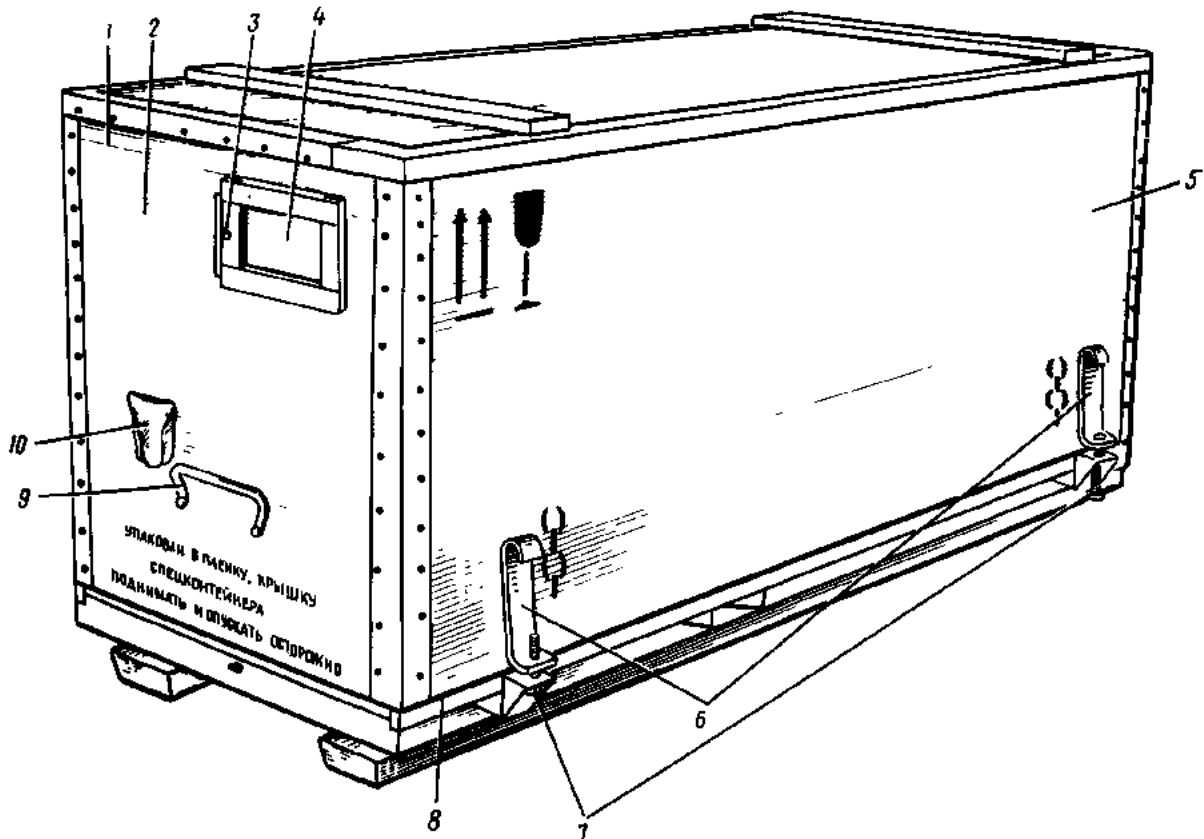
ДЕЙСТВИТЕЛЬНО: ВСЕ

072.00.00

Стр. 1007

Янв 15/86

ТВЗ-117
РУКОВОДСТВО ПО ТЕХНИЧЕСКОЙ ЭКСПЛУАТАЦИИ



- | | |
|--|--------------------------------------|
| 1. Крышка контейнера | 6. Такелажная (швартовочная) скоба |
| 2. Место надписи: № двигателя, дата и срок консервации | 7. Узлы крепления крышки к основанию |
| 3. Пломба | 8. Основание со стойкой |
| 4. Заслонка смотрового окна место надписи: сопроводительная документация | 9. Поручень |
| 5. Место надписи: габариты контейнера, масса (кг) | 10. Вентиляционное окно |

Контейнер для транспортирования и хранения двигателя

Рис. 1002

ДЕЙСТВИТЕЛЬНО: ВСЕ

072.00.00

Стр. 1008

Янв 15/86

318

ТВЗ-117 РУКОВОДСТВО ПО ТЕХНИЧЕСКОЙ ЭКСПЛУАТАЦИИ

На дорогах с неровностями (впадины, канавы и т.п.) скорость движения должна обеспечивать отсутствие резких толчков и ударов; не допускаются резкие торможения. При установке контейнера в кузов автомашины центр тяжести контейнера с двигателем должен находиться как можно ближе к кабине водителя.

- 3.4. Перевозка двигателя в герметичном чехле и упакованного в контейнер воздушным транспортом разрешается на высотах до 10000 м в негерметичных кабинах самолетов.
- 3.5. Подъем контейнера с двигателем при погрузке и выгрузке или съем крышки производится за четыре такелажные скобы на крышке контейнера (см. рис. 1002).

Эти скобы используются также для закрепления контейнера при транспортировании.

ВНИМАНИЕ. ПОДЪЕМ ДВИГАТЕЛЯ, УСТАНОВЛЕННОГО НА ТРАНСПОРТИРОВОЧНОЙ СТОЙКЕ, ЗА ТАКЕЛАЖНЫЕ ПОДВЕСКИ ДВИГАТЕЛЯ КАТЕГОРИЧЕСКИ ЗАПРЕЩАЕТСЯ.

- 3.6. При перевозках любым видом транспорта контейнер с двигателем должен быть надежно закреплен на платформе транспортного средства от возможного перемещения. Порядок крепления контейнера определяется особенностями транспортного средства.
- 3.7. При погрузке и выгрузке контейнера соблюдайте меры предосторожности, не допускайте ударов. Запрещается кантовать контейнер и устанавливать контейнеры при перевозке один на другой. Контейнер с двигателем должен быть исправным. Не допускаются щели, трещины и разрывы рубероида, вмятины и пробоины. Если дефект контейнера является следствием его падения, двигатель из этого контейнера к эксплуатации не допускается.

4. Транспортирование агрегатов двигателя

- 4.1. Агрегаты двигателя, упакованные в комплект тары Поставщика, разрешается транспортировать любым видом транспорта без ограничения расстояния.

4.2. Перевозки должны производиться:

железнодорожным транспортом – в крытых вагонах;

автотранспортом – в крытых автомобилях;

водным транспортом – в закрытых трюмах;

авиатранспортом – в герметичных отсеках без ограничения высоты, в негерметичных отсеках на высоте до 10000 м.

- 4.3. Агрегаты двигателя, упакованные для длительного хранения, допускается перевозить на открытых автомобилях и платформах, но при этом ящики должны быть накрыты брезентом.

- 4.4. Ящики должны быть укреплены так, чтобы была исключена возможность их смещения и соударения.

- 4.5. Погрузка и выгрузка агрегатов должна производиться с осторожностью и без ударов.

ДЕЙСТВИТЕЛЬНО: ВСЕ

072.00.00

Стр. 1009/1010
Янв 15/86

ТВЗ-117
РУКОВОДСТВО ПО ТЕХНИЧЕСКОЙ ЭКСПЛУАТАЦИИ

ДВИГАТЕЛЬ - ПРИЛОЖЕНИЕ I

Бортовой инструмент для обслуживания двигателя (см. рис. I)

№ п/п	Обозначение	Наименование	Колич.	Назначение
I	78I8.0020	Чемодан	I	Для бортового инструмента
2	20-569-057	Выколотка	I	Общего назначения
3	78I8.0220	Отвертка	I	Для регулировки насоса-регулятора
4	78I8.0230	Отвертка	I	Для регулировки насоса-регулятора
5	78I8.0I90	Ключ торцовый специальный s = 4x3	I	Для регулировки насоса-регулятора
6	306.2007	Ключ	I	Для регулировки насоса-регулятора
7	25.I9.0I.040	Головка торцового ключа s = I4	I	Для заворачивания штуцеров насоса-регулятора
8	655.062	Отвертка специальная	I	Для регулировки жиклера запорного клапана насоса-регулятора
9	25.I9.0I.050	Отвертка	I	Общего назначения
IO	78I8.0I20	Ключ специальный	I	Для ручной прокрутки двигателя
II	II9.965	Молоток	I	Общего назначения
I2	-	Набор шупов № 3	I	Общего назначения
I3	78I8.0I30	Рукав	I	Для консервации и расконсервации форсунок
I4	25.I9.0I.035	Ключ открытый s = I2xI4	I	Для поддержания штуцеров при отворачивании гаек трубопроводов топливной, воздушной и масляной систем
I5	20-569-048	Ключ открытый s = I4xI7	2	Для накидных гаек трубопроводов топливной, воздушной и масляной систем
I6	20-569-045	Ключ закрытый s = I4xI7	I	Для поддержания штуцеров при регулировке насоса-регулятора и ручной переключки ВНА

ДЕЙСТВИТЕЛЬНО: ВСЕ

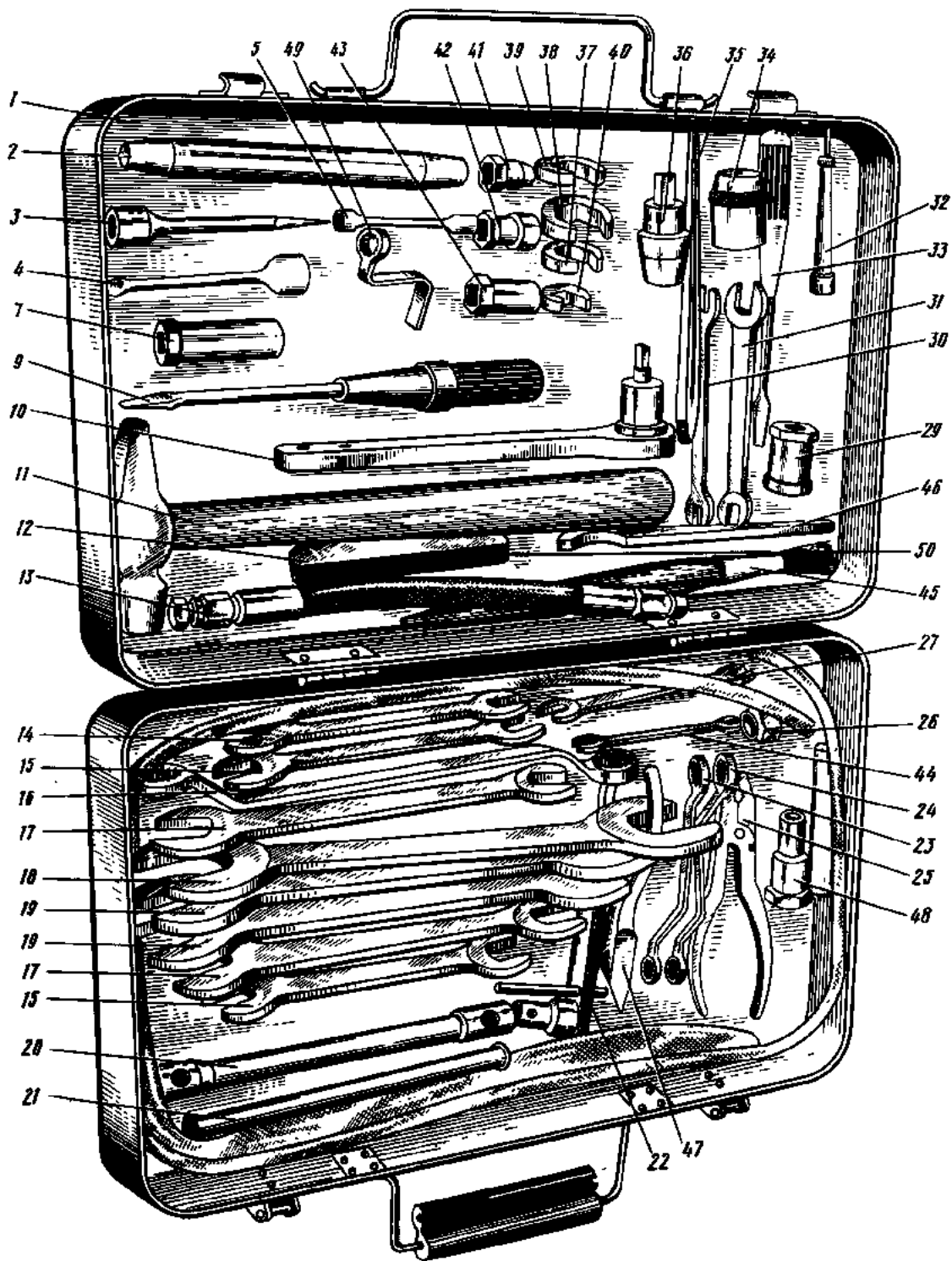
072.00.00

ПРИЛОЖЕНИЕ I

Стр. I

Янв 15/86

ТВЗ-117
 РУКОВОДСТВО ПО ТЕХНИЧЕСКОЙ ЭКСПЛУАТАЦИИ



Чемодан с бортовым инструментом

Рис. I

ДЕЙСТВИТЕЛЬНО: ВСЕ

072.00.00

ПРИЛОЖЕНИЕ I

Стр. 2

Янв 15/86

ТВЗ-117
РУКОВОДСТВО ПО ТЕХНИЧЕСКОЙ ЭКСПЛУАТАЦИИ

№ п/п	Обозначение	Наименование	Колич.	Назначение
I7	20-569-049	Ключ открытый s = 19x22	2	Для гайки крепления свечи зажигания Для крышки воздушного фильтра воздушного стартера
I8	20-569-046	Ключ открытый s = 30x32	I	Для гаек топливных трубопроводов при консервации и расконсервации насоса-регулятора; для корпуса воздушного фильтра воздушного стартера
I9	20-569-043	Ключ открытый s = 24x27	2	Для гаек крепления топливных трубопроводов к насосу-регулятору
20	20-569-080	Рукоятка шарнирная	I	Для насадных головок
21	20-569-081	Вороток	I	Для ручки торцового ключа
22	78I8.0I60	Ключ торцовый s = 7x8	I	Для гаек крепления колодок термопар
23	25ТЛ.19.01.213	Ключ закрытый s = 8x10	I	Для поддержания штуцеров при отворачивании гаек
24	24-69-04I	Ключ закрытый s = 10x12	I	Для отворачивания колпачков при регулировании n _{ст} насоса-регулятора
25	08-69-107	Плоскогубцы комбинированные	I	Общего назначения
26	78I8.0I80	Приспособление	I	Для стравливания воздуха
27	23У-569-012	Ключ открытый s = 10x12	I	Для гаек крепления кронштейна стартера к двигателю
28	3062.054	Игла	I	Для прочистки жиклеров стравливания воздуха автоматов запуска и приемистости насоса-регулятора
29	78I8.0110	Головка торцового ключа s = 19	I	Для болтов крепления редуктора

ДЕЙСТВИТЕЛЬНО: ВСЕ

072.00.00

ПРИЛОЖЕНИЕ I

Стр. 3

Янв 15/86

ТВЗ-117
РУКОВОДСТВО ПО ТЕХНИЧЕСКОЙ ЭКСПЛУАТАЦИИ

№ п/п	Обозначение	Наименование	Коллич.	Назначение
30	20-569-047	Ключ открытый s = 9x11	I	Общего назначения
31	25.19.01.034	Ключ открытый s = 8x10	I	Для заворачивания болтов термодар; для гаек маслоагрегата
32	7818.0008	Съемник	I	Для извлечения дроссельного пакета
33	25.19.01.060	Отвертка	I	Общего назначения
34	20-569-965	Головка торцового ключа s = 17	I	Для болтов крепления тяг
35	18-69-33	Пинцет	I	Общего назначения
36	7818.0025	Пробка	I	Для маслофильтров двигателя и редуктора
37	20-569-004	Головка ключа s = 17	I	Общего назначения; для гайки крепления трубопровода подвода масла на смазку подшипников турбины двигателя АИ-9; к рукоятке (20) для ручной перекладки ВНА
38	20-569-234	Головка ключа s = 19	I	Общего назначения
39	7828.0003	Головка ключа s = 24	I	Для гайки трубопровода отвода топлива от центробежного топливного насоса к фильтру
40	24-569-001	Головка ключа s = 10	I	Для установки корпуса сферы узла соединения двигателя с редуктором
41	119-960	Головка торцового ключа s = 9	I	Для гаек крепления корпуса сопловых аппаратов турбины компрессора с корпусом камеры сгорания
42	24-69-101	Головка торцового ключа s = 10	I	Для болтов крепления фланцев свечей
43	24-69-102	Головка торцового ключа s = 12	I	Для гаек крепления кронштейна насоса-регулятора к двигателю

ДЕЙСТВИТЕЛЬНО: ВСЕ

072.00.00

ПРИЛОЖЕНИЕ I

Стр. 4

Яне 15/86

324

ТВЗ-117
РУКОВОДСТВО ПО ТЕХНИЧЕСКОЙ ЭКСПЛУАТАЦИИ

№ п/п	Обозначение	Наименование	Кол-ч.	Назначение
44	20-569-054	Ключ открытый S = 7x10	I	Для гаек крепления наружного корпуса компрессора, корпуса камеры сгорания, выхлопного сопла, стартера-генератора, насоса-регулятора, маслоагрегата, клапана подачи воздуха, для болтов крепления заглушек термонар
45	20-569-169	Кисть плоская	I	Общего назначения
46	I38-42	Ключ	I	Для гаек противоблокационной системы и трубки суфлирования второй опоры двигателя
47	7818.9020	Острогубцы боковые	I	Общего назначения
48	25П.19.02.360	Припособление	I	Для стравливания воздуха из топливной системы двигателя АИ-9
49	7818.9030	Ключ	I	Для гаек крепления дренажного клапана
50	-	Набор щупов № I	I	Общего назначения
51	25.19.01.140	Ключ торцовый	I	Для головки 25.19.01.045
52	25.19.01.045	Головка торцового ключа S = 12	I	Для затяжки комутв крепления центробежного топливного насоса, воздушного стартера, насоса-регулятора
53	8Д4.098.000	Штуцер сливной	I	Для слива топлива при замене фильтроэлемента
54	3026.875	Ключ специальный	I	Для монтажа и демонтажа воздушных жиклеров АЗ и АП насоса-регулятора

ПРИМЕЧАНИЯ: I. Инструменты (6), (8), (28), (54) упакованы в коробку одиночного комплекта запчастей насоса-регулятора.

2. Инструменты (51), (52) упакованы в отдельную тару.

3. Кисть плоская (45) хранится в чемодане для бортового инструмента без крепления в пружинах.

4. Инструменты (2), (9), (11), (14), (15), (17), (19), (22), (23), (25), (33), (35), (37), (43), (44), (45) и (48) разрешается применять на двигателе АИ-9.

5. Штуцер (53) упакован в коробку одиночного комплекта запчастей топливного фильтра.

ДЕЙСТВИТЕЛЬНО: ВСЕ

072.00.00

ПРИЛОЖЕНИЕ I

Стр. 5/6

Нояб 17/93

ТВЗ-117
РУКОВОДСТВО ПО ТЕХНИЧЕСКОЙ ЭКСПЛУАТАЦИИ

ДВИГАТЕЛЬ - ПРИЛОЖЕНИЕ 2

Приготовление и применение смазок и уплотнительных материалов

I. Силоксановая эмаль

I.1. Приготовление

I.1.1. Подготовьте необходимое количество компонентов в следующем соотношении:

лак КО-815 27 в.ч.
лак КО-85 17 в.ч.
алюминиевая пудра ПАП-2 6 в.ч.

I.1.2. Смешайте необходимое количество лаков, затем добавьте алюминиевую пудру и смесь еще раз тщательно перемешайте. Готовую смесь еще раз тщательно перемешайте, затем профильтруйте через сетку № 015.

I.2. Применение

I.2.1. Тщательно обезжирьте поверхность промывкой в бензине, толуоле или в ацетоне с помощью кисти или салфетки и высушите на воздухе до полного испарения растворителя.

I.2.2. Тщательно перемешайте силоксановую эмаль.

I.2.3. Нанесите на поверхность силоксановую эмаль равномерным тонким слоем, следя за тем, чтобы на поверхности не осталось непокрытых участков.

При нанесении эмали отступите от внутренних полостей и каналов на 2-5 мм во избежание попадания эмали внутрь узлов.

I.2.4. Сделайте выдержку на воздухе не менее 5 мин.

I.2.5. Запуск и опробование двигателя производите не ранее чем через два часа после нанесения силоксановой эмали.

I.3. Хранение

Готовую силоксановую эмаль храните в стеклянной, пластмассовой или металлической посуде с притертой пробкой или завинчивающейся крышкой.

Срок годности силоксановой эмали - 5 суток.

2. Жаростойкая смазка "ЖС"

2.1. Приготовление

ДЕЙСТВИТЕЛЬНО: ВСЕ

072.00.00

ПРИЛОЖЕНИЕ 2

Стр. I

Янв 15/86

ТВЗ-117
РУКОВОДСТВО ПО ТЕХНИЧЕСКОЙ ЭКСПЛУАТАЦИИ

ПРЕДУПРЕЖДЕНИЕ. ПРИ ПРИГОТОВЛЕНИИ СМАЗКИ "ЖС" ПОЛЬЗУЙТЕСЬ ИНДИВИДУАЛЬНЫМИ ЗАЩИТНЫМИ СРЕДСТВАМИ: ПРОТИВОПЫЛКОВЫМ РЕСПИРАТОРОМ ШБ-1 (ЛЕПЕСТОК) ИЛИ Ф-46К, ПЕРЧАТКАМИ И СПЕЦОДЕЖДОЙ ИЗ ПЛОТНОЙ ТКАНИ.

2.1.1. Подготовьте необходимое количество компонентов в следующем соотношении:

масло цилиндровое 52 (Вапор) 2 в.ч.
свинец углекислый 3 в.ч.
графит коллоидный марки С или С-1 1 в.ч.

2.1.2. Тщательно перемешайте и перетрите компоненты до получения однородного состава.

2.2. Применение

2.2.1. Промойте поверхности резьбового соединения бензином с помощью кисти и просушите на воздухе в течение 15-20 мин.

2.2.2. Нанесите тонким слоем с помощью кисти смазку "ЖС" на поверхность резьбы болта и произведите сборку резьбового соединения; избыток смазки удалите чистой салфеткой.

ПРИМЕЧАНИЕ. Индивидуальные защитные средства при нанесении смазки "ЖС" на детали применять необязательно.

2.3. Хранение

Приготовленная смазка "ЖС" хранится в закрытой таре в течение 12 месяцев.

3. Герметик ВГО-1

3.1. Применение

3.1.1. Тщательно обезжирьте поверхность промывкой в бензине, толуоле или ацетоне с помощью кисти или салфетки с последующей сушкой на воздухе до полного испарения растворителя.

3.1.2. Нанесите на поверхность герметик с помощью кисти в один слой толщиной не более 0,5 мм, следя за тем, чтобы на поверхности не осталось непокрытых участков.

3.1.3. Сделайте выдержку на воздухе в течение 5-10 мин (не более), после чего произведите сборку узла; излишки герметика удалите салфеткой, смоченной бензином.

3.1.4. Запуск и опробование двигателя производите не ранее чем через один час после нанесения герметика ВГО-1.

ДЕЙСТВИТЕЛЬНО: ВСЕ

072.00.00

ПРИЛОЖЕНИЕ 2

Стр. 2

Янв 15/86

328

ТВЗ-117
РУКОВОДСТВО ПО ТЕХНИЧЕСКОЙ ЭКСПЛУАТАЦИИ

ДВИГАТЕЛЬ - ПРИЛОЖЕНИЕ 3

Перечень применяемых материалов

Наименование	Стандарт
Топливо Т-1, ТС-1 и РТ	ГОСТ 10227-86
Масло синтетическое ЛБ-240	ТУ 38-401579-86
Масло синтетическое Б-3В	ТУ 38-101295-85
Масло МК-8	ГОСТ 6457-66
Масло рабоче-консервационное МС-8П	ТУ 38-401114-78
Масло рабоче-консервационное МС-8РК	ОСТ 38-01387-85
Масло трансформаторное ТК	ГОСТ 982-80
Смазка пушечная ПВК	ГОСТ 19537-83
Масло консервационное К-17	ГОСТ 10877-76
Герметик однокомпонентный ВГО-1	ТУ 38-103211-76
Эмаль силиконовая, состав:	
лак КО-815	ГОСТ 11066-74
лак КО-85	ГОСТ 11066-74
пудра алюминиевая ПАП-2	ГОСТ 5494-71
Смазка жаростойкая "ЖС", состав:	
масло цилиндрическое 52	ГОСТ 6411-76
свинец углекислый	ГОСТ 11840-76
графит коллоидный марки С или С-1	ОСТ 6 08-431-75
Смазка ЦИАТИМ-201	ГОСТ 6267-74
Смазка ВНИИ НП-225	ГОСТ 19782-74
Бензин для промышленно-технических целей типа Нефрас	ГОСТ 8505-80
Стеклопечь БС6-13х1х8	ГОСТ 8325-78
Проволока для стопорения 0,5-ТС-12Х18Н9Т; 0,5-ТС-12Х18Н10Т; 0,8-ТС-12Х18Н9Т; 0,8-ТС-12Х18Н10Т	ГОСТ 18143-72
Смазка технологическая СП-3 (59Ц)	ГОСТ 5702-75
Спирт этиловый ректификованный технический	ГОСТ 18300-72
Калия бихромат технический (хромпик калиевый)	ГОСТ 2652-78
Натрия бихромат технический (хромпик натриевый)	ГОСТ 2651-78
Кислота азотная	ОСТ 6 03-270-76
Эмаль ЭП-140	ГОСТ 24709-81
Грунтовка ЭП-076	ТУ 6-10-755-74
Эмаль КО-818К	ТУ 6-10-959-75
Вода питьевая	ГОСТ 2874-82

ДЕЙСТВИТЕЛЬНО: ВСЕ

072.00.00

ПРИЛОЖЕНИЕ 3

Стр. 1/2

Нояб 17/93

ТВЗ-117 РУКОВОДСТВО ПО ТЕХНИЧЕСКОЙ ЭКСПЛУАТАЦИИ

ЭЛЕКТРОПРОВОДКА – ОПИСАНИЕ И РАБОТА

I. Общая часть

Электропроводка предназначена для соединения установленных на двигателе датчиков и агрегатов между собой и с электропроводкой вертолета.

Электропроводка состоит из коллектора проводов, коллектора датчиков частоты вращения свободной турбины, кабеля-переходника к датчику частоты вращения турбокомпрессора, коллектора термопар и высоковольтных проводов системы зажигания.

Электропроводка размещена на двигателе и крепится посредством хомутов и кронштейнов. Подсоединение электропроводки к датчикам и агрегатам двигателя, а также к вертолетной электрической системе осуществляется посредством штепсельных разъемов.

2. Описание

2.1. Коллектор проводов

Коллектор проводов предназначен для соединения с вертолетной системой датчиков и агрегатов, установленных на двигателе.

Коллектор проводов – съемный узел, крепится с помощью хомутов и кронштейнов к корпусу компрессора с правой стороны по полету.

Электропроводка выполнена проводом (5) (см. рис. 1). Провода собраны в жгуты и помещены в трубу – коллектор (2). На фланце коллектора через переходник (1) закреплен главный штепсельный разъем Ш1.

На коллекторе (2) имеются штуцера (3) вывода проводов для подключения к датчикам и агрегатам двигателя. На концах выводных проводов установлены штепсельные разъемы (7). Внутренняя полость штепсельных разъемов Ш7, Ш8 и Ш9 после подпайки проводов заливается герметиком, что повышает механическую надежность мест пайки и обеспечивает защиту от попадания влаги.

Для защиты от механических повреждений и воздействия внешних электрических помех провода от коллектора (2) к штепсельным разъемам помещены в экранирующую оплетку (4), обмотаны лентой (6) и покрыты специальной эмалью.

Электрическая схема распайки проводов коллектора приведена на рис. 2

2.2. Коллектор проводов датчиков частоты вращения свободной турбины

Коллектор предназначен для соединения датчиков частоты вращения свободной турбины с вертолетной электропроводкой.

Коллектор – съемный узел, крепится хомутами к трубе сублимирования маслобака и к фланцу соплового аппарата свободной турбины.

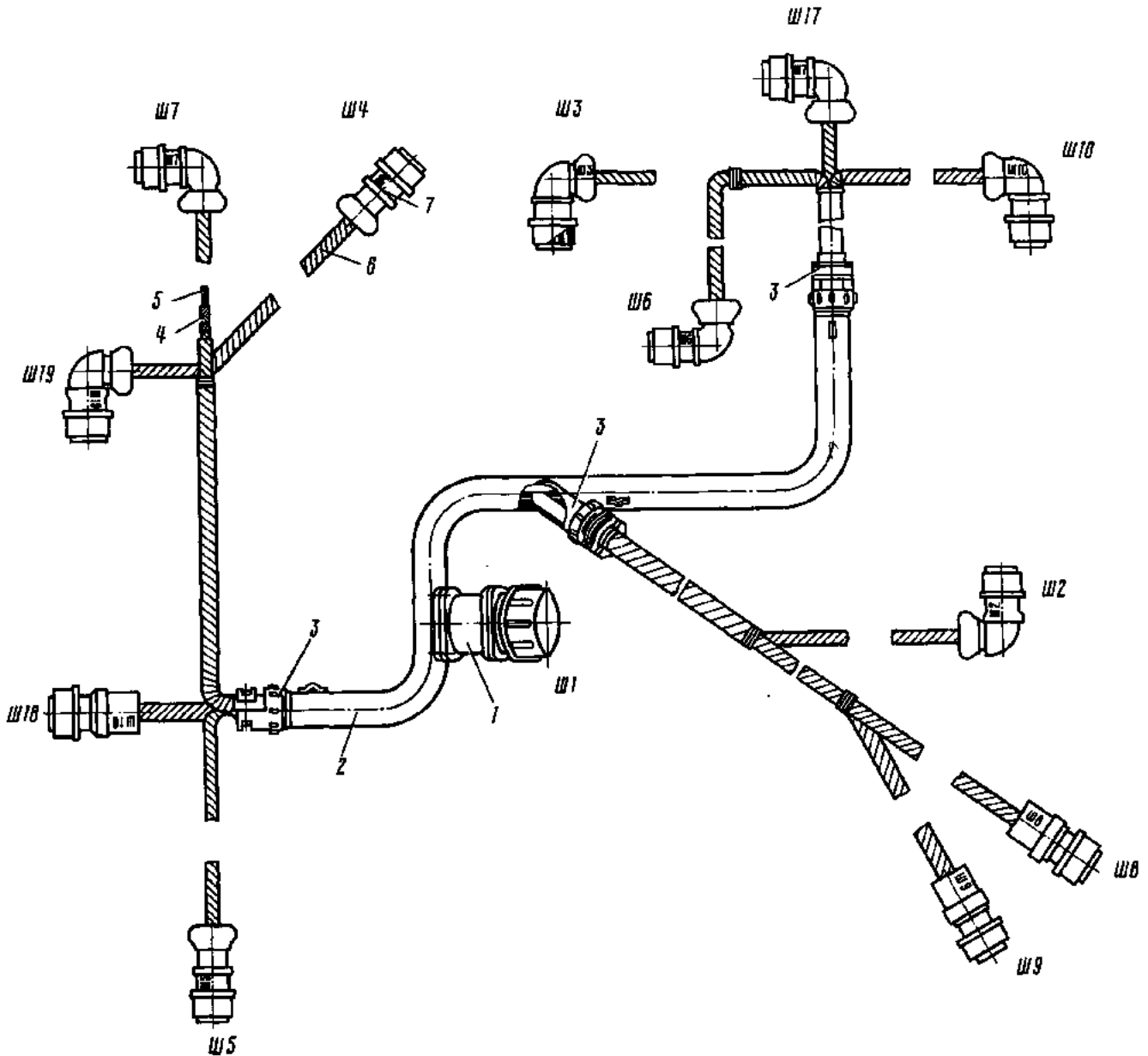
ДЕЙСТВИТЕЛЬНО: ВСЕ

072.03.00

Стр. I

Янв 15/86

ТВЗ-117
РУКОВОДСТВО ПО ТЕХНИЧЕСКОЙ ЭКСПЛУАТАЦИИ



1. Корпус главного штепсельного разъема
2. Труба коллектора
3. Штуцер вывода проводов
4. Экранирующая оплетка
5. Провод
6. Лента
7. Штепсельный разъем

Коллектор проводов

Рис. I

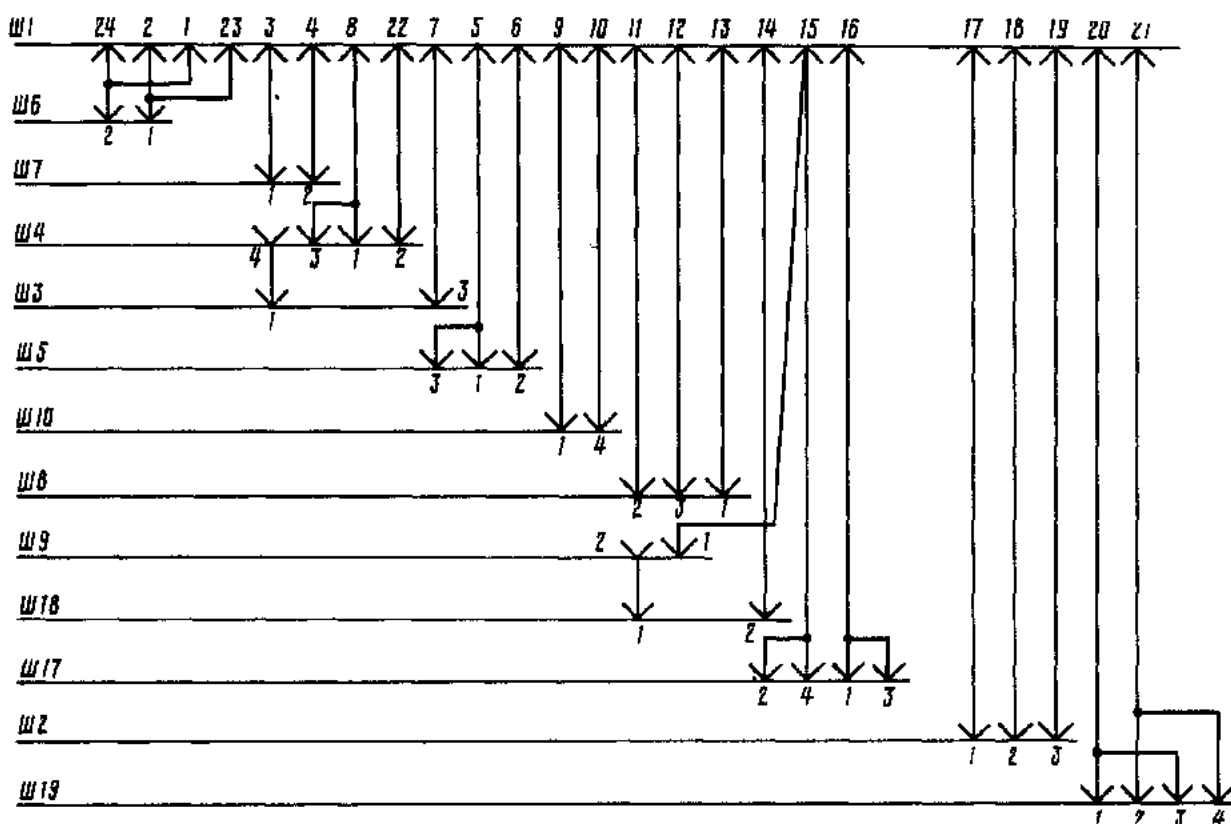
ДЕЙСТВИТЕЛЬНО: ВСЕ

072.03.00

Стр. 2

Янв 15/86

ТВЗ-117
РУКОВОДСТВО ПО ТЕХНИЧЕСКОЙ ЭКСПЛУАТАЦИИ



- | | |
|---------------------|---|
| Ш1 (2РМ27Б24Ш1В1) | - главный штепсельный разъем, |
| Ш2 (2РМ14КУН4Г1В1) | - к датчику частоты вращения ротора турбокомпрессора, |
| Ш3 (2РМ14КУН4Г1В1) | - к датчику отключения панели в насосе-регуляторе, |
| Ш4 (2РМ18КУН4Г5В1) | - к сигнализатору давления и датчику предельной частоты вращения воздушного стартера, |
| Ш5 (2РМ18КУН4Г5В1) | - к агрегату зажигания, |
| Ш6 (2РТ20У2НШ6-А) | - к исполнительному механизму системы защиты свободной турбины, |
| Ш7 (2РМ18КУН4Г5В1) | - к электромагниту клапана воздушного стартера, |
| Ш8 (ШПМ-3 серии 2) | - к датчику давления масла, |
| Ш9 (ШПМ-2 серии 2) | - к сигнализатору минимального давления масла, |
| Ш10 (2РМ18КУН4Г5В1) | - к исполнительному механизму насоса-регулятора, |
| Ш17 (2РМ14КУН4Г1В1) | - к сигнализатору перепада давления топлива, |
| Ш18 (ШПМ-2 серии 2) | - к сигнализатору давления воздуха, |
| Ш19 (2РМ18КУН4Г5В1) | - к электромагниту клапана перенастройки АП |

ПРИМЕЧАНИЕ: На некоторых модификациях двигателя часть штепсельных разъемов отсутствует, а также имеются отличительные особенности электрического монтажа штепсельных разъемов (см. кн. 3).

Электрическая схема коллектора проводов

Рис. 2

ДЕЙСТВИТЕЛЬНО: ВСЕ

072.03.00

Стр. 3

Нояб 17/93

ТВЗ-117
РУКОВОДСТВО ПО ТЕХНИЧЕСКОЙ ЭКСПЛУАТАЦИИ

Электропроводка выполнена проводом (I) (см. рис. 3).

На концах проводов установлены штепсельные разъемы (5). После подпайки проводов внутренние полости штепсельных разъемов заливаются герметиком, что повышает механическую надежность мест пайки и обеспечивает защиту от попадания влаги.

Для защиты от механических повреждений и воздействия внешних электрических помех провода помещены в экранирующую оплетку (2), обмотаны лентой (3) и покрыты специальной эмалью.

Экранирующая оплетка (2) соединяется с корпусами штепсельных разъемов наконечниками (4).

Электрическая схема раскладки проводов коллектора приведена на рис. 4.

2.3. Кабель-переходник

Кабель-переходник предназначен для подсоединения датчика частоты вращения ротора турбокомпрессора к вертолетной электропроводке.

Кабель-переходник крепится на двигателе с помощью хомутов.

Электропроводка проложена проводом (2) (см. рис. 5).

На концах проводов установлены штепсельные разъемы (I); после подпайки проводов внутренние полости штепсельных разъемов заливаются герметиком, что повышает механическую надежность мест пайки и обеспечивает защиту от попадания влаги.

Для защиты от механических повреждений и воздействия внешних электрических помех провода (2) помещены в экранирующую оплетку (4), обмотаны лентой (3) и покрыты специальной эмалью.

Экранирующая оплетка (4) соединяется с корпусами штепсельных разъемов наконечниками (5) с оплеткой.

Электрическая схема кабеля-переходника приведена на рис. 6.

ПРИМЕЧАНИЕ. На некоторых модификациях кабель-переходник не установлен (см. кн. 3).

2.4. Коллектор термопар

Коллектор термопар предназначен для соединения установленных на двигателе термопар с вертолетной электропроводкой и состоит из 14 термопар (5) (см. рис. 7), соединенных между собой компенсационными проводами (I3). Для защиты от механических повреждений компенсационные провода уложены в кожуха (2), (I0) и закрыты стяжками лентами (3), (II).

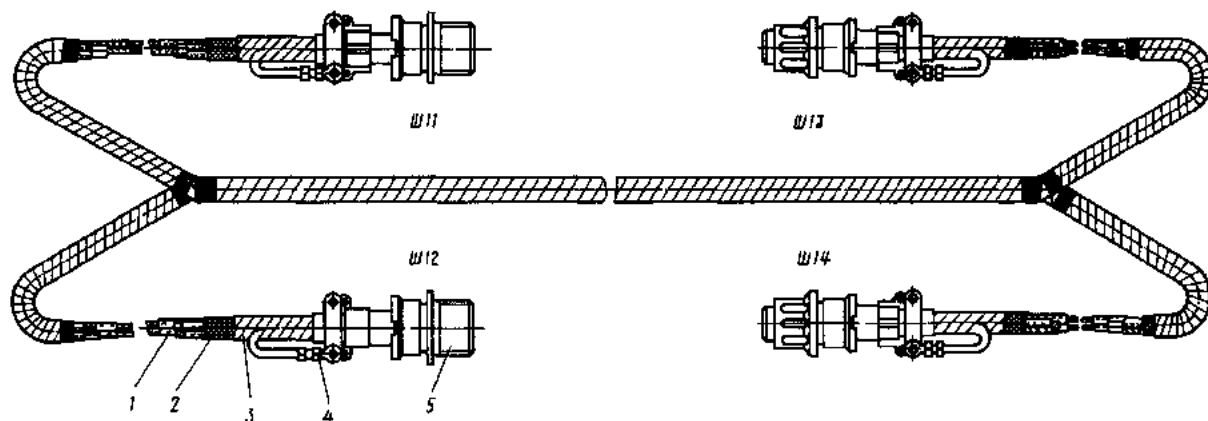
Коллектор термопар устанавливается на корпусе соловых аппаратов турбины компрессора и крепится к фланцу корпуса кровштейнами (4).

ДЕЙСТВИТЕЛЬНО: ВСЕ

072.03.00

Стр. 4
Янв 15/86

ТВЗ-117
РУКОВОДСТВО ПО ТЕХНИЧЕСКОЙ ЭКСПЛУАТАЦИИ



1. Провод
2. Экранирующая оплетка
3. Лента
4. Наконечник с оплеткой
5. Штепсельный разъем

Коллектор проводов датчиков частоты вращения
свободной турбины

Рис. 3

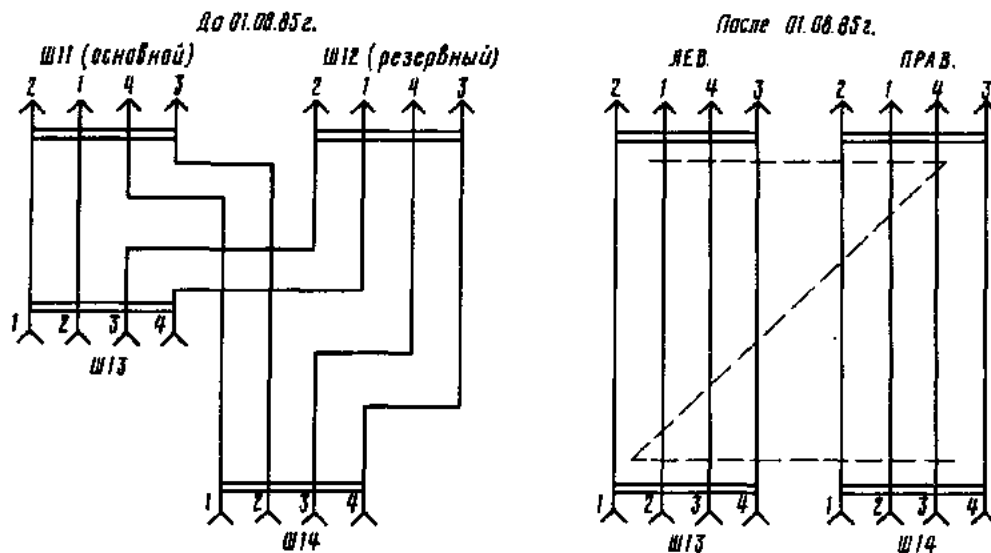
ДЕЙСТВИТЕЛЬНО: ВСЕ

072.03.00

Стр. 5

Янв 15/86

ТВЗ-117
РУКОВОДСТВО ПО ТЕХНИЧЕСКОЙ ЭКСПЛУАТАЦИИ



- Ш11 (лев.) (2РМД18БПН4П5В1) - штепсельный разъем к вертолетной электропроводке
- Ш12 (прав.) (2РМД18БПН4П5В1) - штепсельный разъем к вертолетной электропроводке
- Ш13 (2РМД18КПН4Г5В1) - штепсельный разъем к датчикам частоты вращения свободной турбины
- Ш14 (2РМД18КПН4Г5В1) - штепсельный разъем к датчикам частоты вращения свободной турбины

Электрическая схема коллектора проводов датчиков частоты вращения свободной турбины

Рис. 4

ДЕЙСТВИТЕЛЬНО: ВСЕ

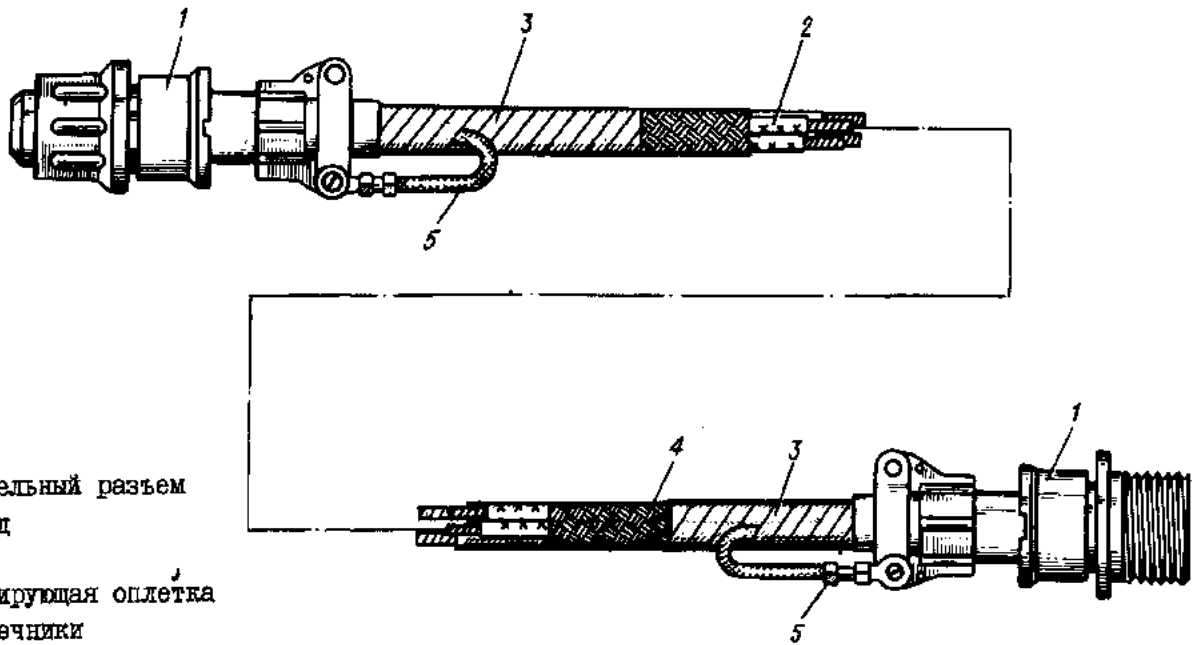
072.03.00

Стр. 6

Янв 15/86

336

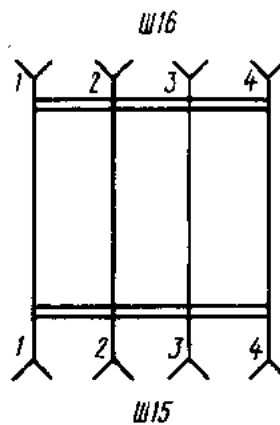
ТВЗ-117
РУКОВОДСТВО ПО ТЕХНИЧЕСКОЙ ЭКСПЛУАТАЦИИ



На некоторых модификациях наконечники 5 кабеля-переходника отсутствуют (см. кн. 3, 072.03.00), заземление экранирующей оплетки 4 производится отдельным проводом по вертолетной документации при установке двигателя.

Кабель-переходник

Рис. 5



Ш15 (2РМД18БПН4Г5В1) - съем сигнала на электронный регулятор двигателя

Ш16 (2РМД18КПН4Г5В1) - к датчику частоты вращения турбокомпрессора

Электрическая схема кабеля-переходника

Рис. 6

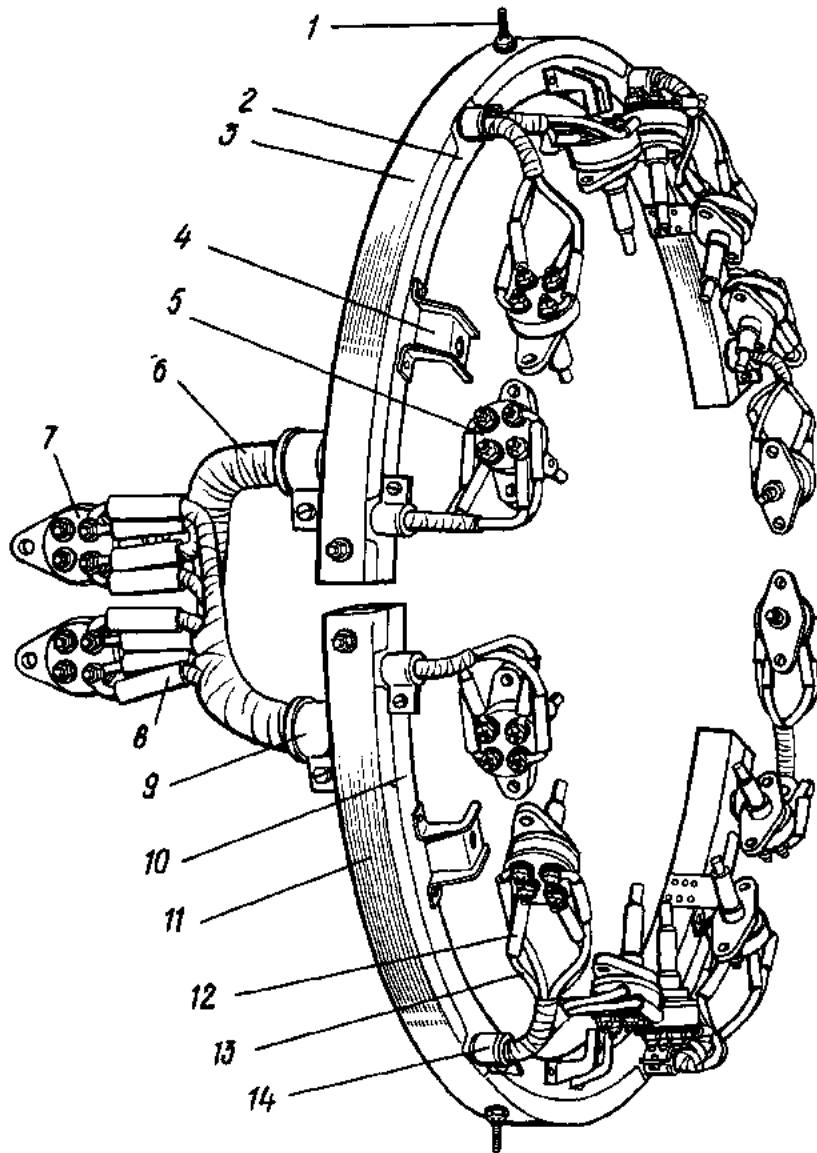
ДЕЙСТВИТЕЛЬНО: ВСЕ

072.03.00

Стр. 7

Нояб 17/93

ТВЗ-117
РУКОВОДСТВО ПО ТЕХНИЧЕСКОЙ ЭКСПЛУАТАЦИИ



- | | |
|---------------------------|----------------------------|
| 1. Шпилька | 8. Трубка |
| 2. Верхний кожух | 9. Хомут |
| 3. Верхняя стяжная лента | 10. Нижний кожух |
| 4. Кронштейн | 11. Нижняя стяжная лента |
| 5. Термопара | 12. Трубка |
| 6. Лента | 13. Компенсационный провод |
| 7. Соединительная колодка | 14. Хомут |

Коллектор термопар

Рис. 7

ДЕЙСТВИТЕЛЬНО: ВСЕ

072.03.00

Стр. 8
Янв 15/86

ТВЗ-117
РУКОВОДСТВО ПО ТЕХНИЧЕСКОЙ ЭКСПЛУАТАЦИИ

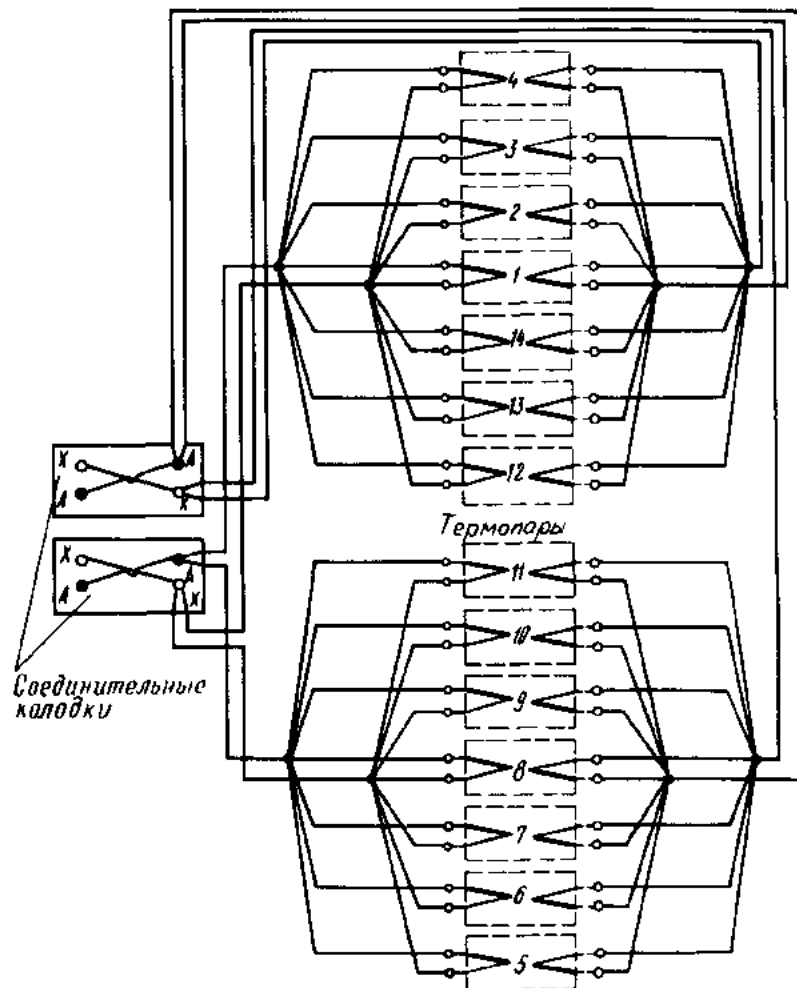
Для подсоединения к термопарам (5) и колодкам (7) на концах компенсационных проводов имеются наконечники с надетыми на них изолирующими трубами (8) и (12).

Круги компенсационных проводов, выходящие из кожухов к термопарам и колодкам, для защиты от механических повреждений обмотаны лентой (6) и закреплены хомутами (9) и (14).

Электрическая схема коллектора термопар приведена на рис. 8.

2.5. Высоковольтные провода системы зажигания

Описание и работа высоковольтных проводов изложены в 080.21.00.



Электрическая схема коллектора термопар

Рис. 8

ДЕЙСТВИТЕЛЬНО: ВСЕ

072.03.00

Стр. 9/10

Янв 15/86

ТВЗ-117
РУКОВОДСТВО ПО ТЕХНИЧЕСКОЙ ЭКСПЛУАТАЦИИ

ЭЛЕКТРОПРОВОДКА - ТЕХНОЛОГИЯ ОБСЛУЖИВАНИЯ

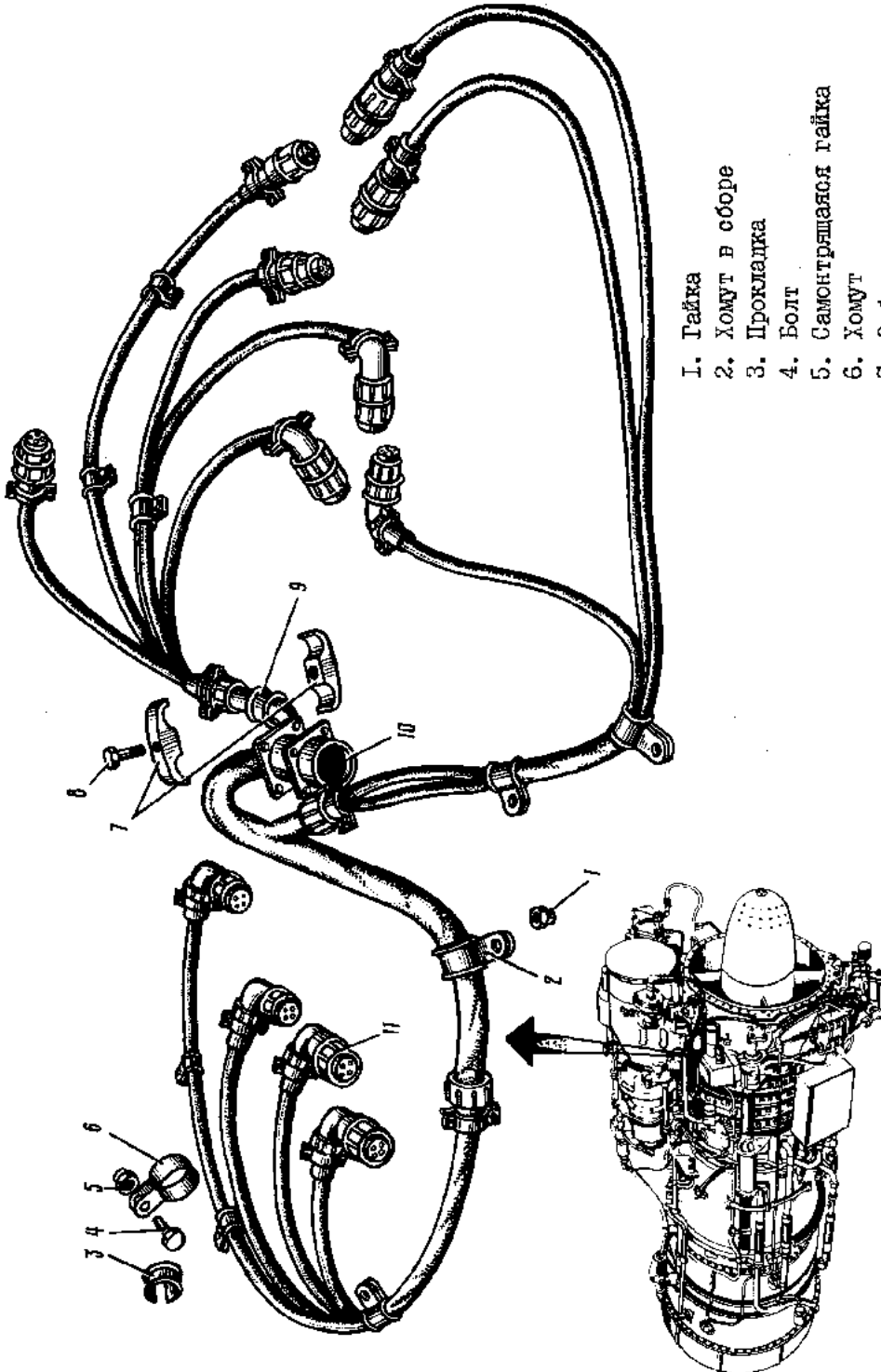
к РО	ТЕХНОЛОГИЧЕСКАЯ КАРТА № 201	На страницах 201-203/204
Пункт РО	Наименование работы: Демонтаж и монтаж коллектора проводов	
	Содержание операции и технические требования (ТТ)	Работы, выполняемые при отклонениях от ТТ
<p>1. Демонтаж</p> <p>1.1. Расстопорите и отверните главный штепсельный разъем (10) (см. рис. 201) и остальные штепсельные разъемы коллектора проводов от агрегатов двигателя.</p> <p>1.2. Отсоедините от коробки приводов хомут (2) крепления коллектора проводов, отвернув гайку (1).</p> <p>1.3. Расстопорите и отверните болт (8) отбортовочной колодки (7). Снимите с коллектора проводов и трубопровода отбортовочную колодку (7) и прокладку (9).</p> <p>1.4. Отсоедините хомуты (2) и (6) крепления коллектора проводов к агрегатам двигателя вместе с прокладками и снимите коллектор с двигателя.</p> <p>2. Монтаж</p> <p>2.1. Закрепите коллектор проводов на маслопроводе, для чего установите прокладку (9), отбортовочную колодку (7), заверните и застопорите болт (8).</p> <p>2.2. Закрепите коллектор к коробке приводов хомутом (2), завернув гайку (1).</p>		Конт- роль

ДЕЙСТВИТЕЛЬНО: ВСЕ

072.03.00

Стр. 201
Янв 15/86

ТВЗ-117
РУКОВОДСТВО ПО ТЕХНИЧЕСКОЙ ЭКСПЛУАТАЦИИ

<p>Работы, выполняемые при отключении от ТТ</p>		<p>Содержание операции и технические требования (ТТ)</p>	<p>Конт. роль</p>
		<p>1. Гайка 2. Хомут в сборе 3. Прокладка 4. Болт 5. Самонатяжная гайка 6. Хомут 7. Отбортовочная колодка 8. Болт 9. Прокладка 10. Главный штепсельный разъем 11. Штепсельный разъем</p> <p align="right"> Демонтаж и монтаж коллектора проводов Рис. 201 </p>	

ДЕЙСТВИТЕЛЬНО: ВСЕ

072.03.00

Стр. 202
Янв 15/86

ТВЗ-117
РУКОВОДСТВО ПО ТЕХНИЧЕСКОЙ ЭКСПЛУАТАЦИИ

Работы, выполняемые при отклонениях от ТТ		Конт- роль роль	
Содержание операции и технические требования (ТТ)	<p>2.3. Подсоедините главный штепсельный разъем (Ю), штепсельные разъемы к агрегатам двигателя и застопорите их.</p> <p>2.4. Закрепите коллектор проводов хомутами, установив под хомуты прокладку.</p>	Расходуемые материалы	
Контрольно-проверочная аппаратура (КПА)	Инструмент и приспособления	Конт- роль роль	
	<p>1. Ключ закрытый s = 8x10</p> <p>2. Головка торцового ключа s = 8</p> <p>3. Вороток</p>		

ДЕЙСТВИТЕЛЬНО: ВСЕ

072.03.00

Стр. 203/204

Янв 15/86

ТВЗ-117
РУКОВОДСТВО ПО ТЕХНИЧЕСКОЙ ЭКСПЛУАТАЦИИ

К РО	ТЕХНОЛОГИЧЕСКАЯ КАРТА № 202		На страницах 205--207/208
Пункт РО	Наименование работы: Демонтаж и монтаж коллектора терморпар		
Содержание операции и технические требования (ТТ)			
<p>1. Общая часть Замена коллектора терморпар может производиться как комплектно, так и каждой половиной в отдельности.</p> <p>2. Демонтаж</p> <p>2.1. Отсоедините провода (4) (см. рис. 202) от терморпар (см. 077.2I.0I, рис. 2) и от соединительной колодки (см. 077.2I.10, рис. 1).</p> <p>2.2. Снимите отбортовочные колодки трубопроводов на нижней половине коллектора.</p> <p>2.3. Отверните гайки (3) (см. рис. 202) болтов (1) крепления коллектора к двигателю и снимите коллектор.</p> <p>3. Монтаж</p> <p>3.1. Установите коллектор на двигатель и закрепите его болтами (1) и гайками (3), предварительно подложив под гайки шайбы (2).</p> <p>3.2. Установите отбортовочные колодки трубопроводов на нижней половине коллектора.</p> <p>3.3. Подсоедините провода (4) к терморпарам (см. 077.2I.0I, рис. 2) к соединительной колодке (см. 077.2I.10, рис. 1).</p> <p>4. Испытание</p>			
			Работы, выполняемые при отклонениях от ТТ
			Конт- роль

ДЕЙСТВИТЕЛЬНО: ВСЕ

072.03.00

Стр. 205
Янв 15/86

ТВЗ-117
РУКОВОДСТВО ПО ТЕХНИЧЕСКОЙ ЭКСПЛУАТАЦИИ

<p align="center">Работы, выполняемые при отклонениях от ТТ</p>		<p align="center">Содержание операции и технические требования (ТТ)</p>	<p align="center">Демонтаж и монтаж коллектора термопар</p> <p align="right">Рис. 202</p>
---	--	---	---

1. Болт
2. Шайба
3. Гайка
4. Провод
5. Верхняя половина коллектора
6. Нижняя половина коллектора

ДЕЙСТВИТЕЛЬНО: ВСЕ

072.03.00

Стр. 206
Янв 15/86

ТВЗ-117
РУКОВОДСТВО ПО ТЕХНИЧЕСКОЙ ЭКСПЛУАТАЦИИ

<p style="text-align: center;">Работы, выполняемые при отклонениях от ТТ</p>		<p style="text-align: center;">Конт- роль роль</p>
<p style="text-align: center;">Содержание операции и технические требования (ТТ)</p>	<p>4.1. Замерьте общее сопротивление цепей термонар (см. 072.00.00, т.к. № 402).</p> <p>4.2. Произведите запуск двигателя (см. 072.00.00, т.к. № 501) и проверьте показания температуры газов по режиму, а также проверьте работу регулятора температуры газов (см. кн. 3, 072.00.00, т.к. № 505, п. 2.18).</p>	
<p style="text-align: center;">Контрольно-проверочная аппаратура (НПА)</p>	<p style="text-align: center;">Инструмент и приспособления</p> <p>1. Ключ торцовый S = 7x8 2. Ключ закрытый S = 8x10</p>	<p style="text-align: center;">Расходуемые материалы</p>

ДЕЙСТВИТЕЛЬНО: ВСЕ

072.03.00

Стр. 207/208

Янв 15/86

ТВЗ-117
РУКОВОДСТВО ПО ТЕХНИЧЕСКОЙ ЭКСПЛУАТАЦИИ

К РО	ТЕХНОЛОГИЧЕСКАЯ КАРТА № 203		На страницах 209 - 211/212
Пункт РО	Наименование работы: Разделка, пайка и монтаж электропроводов и штепсельных разъемов		
	Содержание операции и технические требования (ТТ)		Работы, выполняемые при отклонениях от ТТ
<p>1. В зависимости от типа изоляции электропроводов применяются различные методы разделки концов проводов, исключаящие надрез жил и отдельных проволок.</p> <p>В случае применения электрообжима (электроножа) допускается местное потемнение и оплавление внутренней изоляции проводов.</p> <p>2. Концы многожильных проводов после снятия изоляции скрутить. Угол скручивания должен быть таким, чтобы при пайке не происходило отставание отдельных проволок от основной жилы, и принимается равным $15^{\circ} - 30^{\circ}$ от оси провода.</p> <p>Скручивание проводов производить плоскогубцами со шлифованными губками.</p> <p>3. После снятия изоляции налуженные провода и провода, имеющие окисленную поверхность должны быть зачищены до блеска.</p> <p>Для облегчения пайки, а также прочного и надежного электрического контакта концы проводов перед пайкой должны быть облужены. Серебряные провода могут паяться без предварительного облуживания.</p> <p>4. Провода к контактам разъемов должны подходить свободно, без натяжения и должны быть хорошо отстрижены. Допускается перепайка контактов диаметром 1 мм не более одного раза, диаметром более 1,5 мм не более двух раз.</p> <p>5. Припайку проводов рекомендуется производить по рядам, начиная с наиболее удаленного ряда от монтажника в направлении слева направо.</p> <p>6. При заделке в штепсельные разъемы экранированных проводов недопустимо, чтобы экранная оплетка этих проводов входила в изоляционные трубки, надеваемые на контакты штепсельных разъемов.</p> <p>7. При пайке соединений проводов и плетенки необходимо руководствоваться следующим:</p> <p>7.1. Провода к штепсельным разъемам паяйте припоем ПСр-2,5 ГОСТ 19746-74.</p> <p>7.2. Плетенки к футоркам паяйте припоем ПОС-40 ГОСТ 1489-70.</p>		Конт- роль	

ДЕЙСТВИТЕЛЬНО: ВСЕ

072.03.00

Стр. 209

Нояб 17/93

Содержание операции и технические требования (ТТ)	Работы, выполняемые при отклонениях от ТТ	Конт- роль
<p>8. В качестве флюса при пайке применяйте раствор канифоли в ректифицированном спирте (спирта 60 - 80 %, канифоли 20 - 40 % по весу). При пайке ЗАПРЕЩАЕТСЯ применять кислоту или пасты, содержащие кислоты.</p> <p>9. В процессе пайки температура электропаяльника должна быть в пределах 350 - 380 °С. Перегрев электропаяльника не допускается.</p> <p>10. Место пайки должно быть достаточно прогрето электропаяльником для обеспечения полного растекания расплавленного припоя и исключения возможности ложных паек. Длительность пайки должна быть минимально необходимой и составлять примерно 3 - 5 с.</p> <p>11. Маркировочные бирки имеют два цифровых знака. Первый цифровой знак указывает номер штырька главного штепсельного разъема, к которому подпаивается один конец провода, второй цифровой знак указывает номер штырька концевой штепсельного разъема, к которому подпаивается второй конец провода.</p> <p>12. Пайку проводов к штепсельным разъемам производите следующим образом:</p> <p>12.1. Смажьте раствором канифоли в спирте оголенные концы проводов и облудите их припоем ПСр-2,5 с помощью паяльника или погружением конца провода в расплавленный припой.</p> <p>12.2. Смажьте раствором канифоли внутреннюю поверхность штырей штепсельного разъема.</p> <p>12.3. Прогрейте электропаяльником гнездо штырей штепсельного разъема и заполните расплавленным припоем 1/3 объема гнезда.</p> <p>12.4. Окуните в раствор канифоли облуженный конец провода и вложите его в гнездо штыря.</p> <p>12.5. Прогретая спаиваемые детали электропаяльником, произведите окончательную пайку. При этом штепсельный разъем держите наклонно, штырями вверх. При пайке не допускайте перегрева, спай должен быть монолитным, чистым, без напылов и раковин. В торцевом и боковом отверстиях контакта допускается вогнутый или выпуклый мениск припоя, не выступающий за наружный диаметр штыря ШР.</p> <p>12.6. В процессе пайки места пайки каждого ряда штырей промойте спиртом и покройте лаком ХВ-784 или НИ-62.</p> <p>12.7. Охладите место спаивания, при этом не допускайте сдвига деталей.</p>		

ДЕЙСТВИТЕЛЬНО: ВСЕ

072.03.00

Стр. 210

Ноябрь 17/93

ТВЗ-117
РУКОВОДСТВО ПО ТЕХНИЧЕСКОЙ ЭКСПЛУАТАЦИИ

Содержание операции и технические требования (ТТ)	Работы, выполняемые при отклонениях от ТТ	Конт- роль
<p>12.8. Проверьте качество спая на отсутствие брызг припоя, острых выступов, остатков флюса и механическую прочность.</p> <p>12.9. При заделке проводов применяются: стеклоткань (лента), нить стеклянная, клей, изоляционные фторопластовые трубки.</p>		
Контрольно-проверочная аппаратура (КПА)	Инструмент и приспособления	Расходуемые материалы
	<p>1. Паяльник электрический</p> <p>2. Плоскогубцы со шлифованными губками</p> <p>3. Нож</p> <p>4. Ножницы</p> <p>5. Линейка L = 300</p>	<p>1. Нить стеклянная БС6-34х1х3 ГОСТ 8325-78</p> <p>2. Стеклоткань ЛСКЛ 0,15х10 ГОСТ 10156-78 или лента ЛТ-19</p> <p>3. Трубка фторопластовая 4Д ГОСТ 22056-78</p> <p>4. Припой ПСр-2,5 или ПОС-40 ГОСТ 1499-70</p> <p>5. Клей ВКТ-2 ТУ6-10-626-75</p> <p>6. Канцфоль</p> <p>7. Спирт этиловый технический ГОСТ 17299-78</p> <p>8. Флюс СК</p> <p>9. Лак ХВ-764 или ПЦ-62</p>

ДЕЙСТВИТЕЛЬНО: ВСЕ

072.03.00

Стр. 211/212
Нояб 17/93

ТВЗ-117
РУКОВОДСТВО ПО ТЕХНИЧЕСКОЙ ЭКСПЛУАТАЦИИ

КОМПРЕССОР – ОПИСАНИЕ И РАБОТА

I. Общая часть

- I.1. Двенадцатиступенчатый компрессор с поворотными лопатками входного направляющего аппарата (ВНА) и направляющих аппаратов (НА) первых четырех ступеней предназначен для сжатия поступающего воздуха и подачи его в камеру сгорания двигателя.
- I.2. Компрессор состоит из следующих основных узлов: статора (3) (см. рис. I), входного направляющего аппарата (2), ротора (4), первой опоры (I) и второй опоры (5).

2. Описание

- 2.1. Статор компрессора состоит из корпуса, направляющих и спрямляющих аппаратов.

Корпус компрессора состоит из четырех кольцевых корпусов (I) (см. рис. 2), (2), (3) и (4). Корпуса (I), (2), (3) и (4) представляют собой кольцевые обечайки с фланцами с обеих сторон. Корпуса соединяются между собой фланцами и скрепляются болтами и самоконтрающимися гайками. Центрирование корпусов между собой осуществляется призонными болтами.

Во фланцах корпусов имеются радиальные отверстия, которые расположены в промежутках между отверстиями под болты крепления корпусов и служат гнездами для установки цапф поворотных лопаток направляющих аппаратов.

Обечайка корпуса (4) и кожух (6) образуют кольцевую полость, которая через отверстия в стенке обечайки и наружной обойме направляющего аппарата седьмой ступени соединяется с проточной частью компрессора.

На наружной поверхности кожуха (6) имеются: фланец (4) (см. рис. 3) для отбора воздуха на охлаждение свободной турбины и наддува третьей опоры, фланец (5) для отбора воздуха на нужды вертолета, фланец (2) (см. рис. 4) и (3) (см. рис. 3) для установки клапанов перепуска воздуха, фланец (I) для осмотра рабочих лопаток седьмой и восьмой ступеней компрессора, а также резервные фланцы (2) (рис. 3) и (4) (рис. 4).

На наружной поверхности обечайки корпуса приварены два угловых штуцера, обеспечивающие через отверстия в обойме направляющего аппарата № 5 отбор воздуха для наддува уплотнений первой опоры через штуцер (I) (см. рис. 4) и четвертой опоры через штуцер (3).

Направляющие аппараты № I, 2, 3 и 4 (первой, второй, третьей и четвертой ступеней компрессора) состоят каждый из поворотных лопаток, установленных специальными цапфами в радиальные отверстия фланцев корпусов компрессора.

Для управления лопатками на их верхних цапфах установлены рычаги, которые через сферические подшипники входят в зацепление с осями поворотных колец.

ДЕЙСТВИТЕЛЬНО: ВСЕ

072.30.00

Стр. I
Янв 15/86

ТВЗ-117
РУКОВОДСТВО ПО ТЕХНИЧЕСКОЙ ЭКСПЛУАТАЦИИ

Лопатки направляющих аппаратов № 1 и 2, кроме того, имеют нижние цапфы, которые входят в цилиндрические гнезда разъемных внутренних обойм (I3) (см. рис. 2).

Спрямляющий аппарат компрессора является силовым элементом конструкции двигателя и состоит из наружного корпуса (7) (см. рис. 2) и кольца (II), обойм (8), лопаток (9) направляющего аппарата двенадцатой ступени и лопаток (IO) спрямляющего аппарата, соединенных в один узел.

Наружный корпус спрямляющего аппарата представляет собой кольцевую обечайку с двумя фланцами. Кольцо (II) спрямляющего аппарата выполнено в виде кольцевой обечайки с фланцем.

Передним фланцем корпус спрямляющего аппарата крепится болтами к корпусу компрессора, а задним фланцем к корпусу камеры сгорания. К фланцу кольца (II) крепится болтами корпус второй опоры, внутренний корпус диффузора камеры сгорания и кольцо лабиринта.

2.2. Входной направляющий аппарат (2) (см. рис. I) состоит из отдельных поворотных лопаток, установленных верхними и нижними цапфами в соответствующие гнезда корпуса первой опоры.

В нижних цапфах лопаток входного направляющего аппарата (ВНА) имеются отверстия, через которые горячий воздух из кольцевой полости первой опоры поступает на обогрев передних кромок лопаток ВНА.

2.3. Ротор компрессора дискобарабанного типа изготовлен из двенадцати дисков, соединенных между собой сваркой, кроме диска первой ступени, который крепится болтами (IO) (см. рис. 5) к проставке, приваренной к диску второй ступени.

Передняя цапфа (9) ротора изготовлена как одно целое с диском второй ступени. Задняя цапфа (6) крепится болтами (3) к диску девятой ступени.

С передней и задней сторон ротор имеет лабиринтные уплотнения (I) и (4).

Уплотнение (I) выполнено как одно целое с диском первой ступени. Уплотнение (4) крепится к диску двенадцатой ступени винтами (I2). Внутри барабана установлены две заглушки - заглушка (7) отделяет масляную полость первой опоры от внутренней полости барабана. Заглушка (8) отделяет внутреннюю полость барабана от попадания вторичного воздуха камеры сгорания. Заглушки (7) и (8) фиксируются от перемещения штифтами (II). Для дренажа возможного попадания масла из внутренней полости барабана выполнено отверстие "а". Для предотвращения попадания масла в полость ротора установлен экран (5), который крепится болтами (3) к диску девятой ступени.

Лопатки рабочих колес (РК) первой, второй и третьей ступени установлены в отдельные пазы типа "ласточкин хвост". Лопатки остальных ступеней установлены в кольцевые проточки с профилем типа "ласточкин хвост", в которые лопатки заводятся через специальное окно.

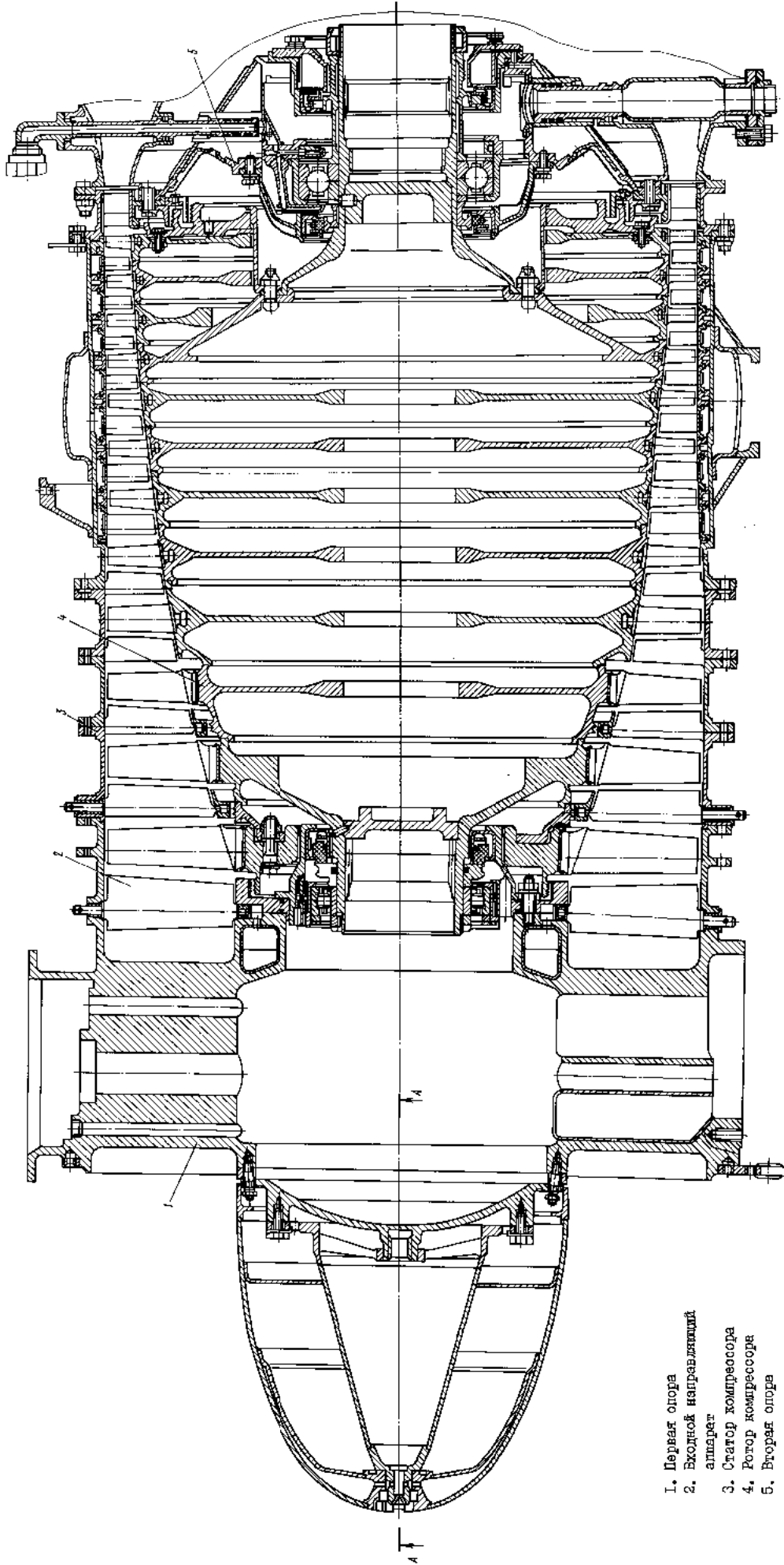
ДЕЙСТВИТЕЛЬНО: ВСЕ

072.30.00

Стр. 2

Янв 15/86

350



- 1. Первая опора
- 2. Входной направляющий аппарат
- 3. Статор компрессора
- 4. Ротор компрессора
- 5. Вторая опора

Компрессор
Рис. 1 (лист 1 из 2)

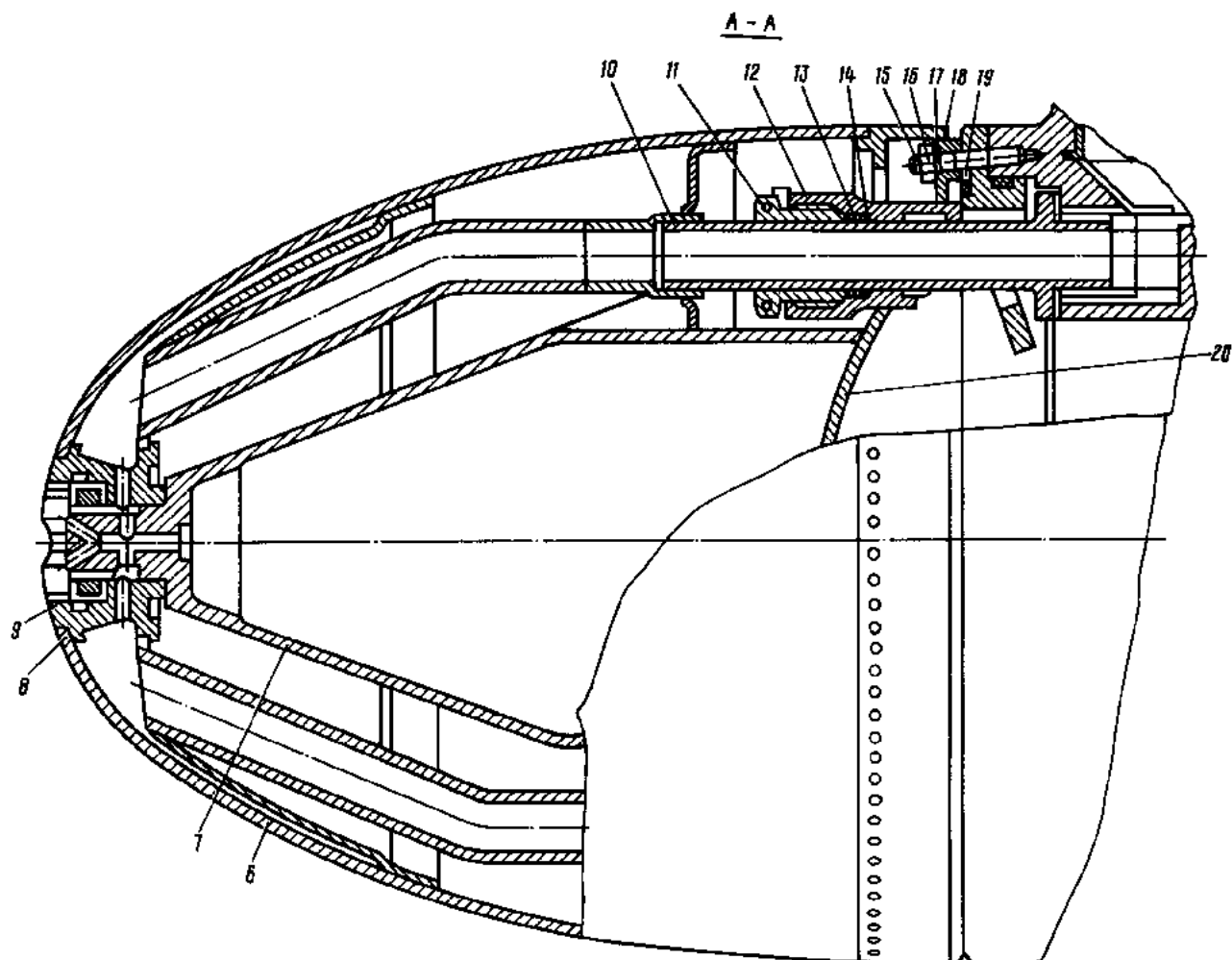
ДЕЙСТВИТЕЛЬНО: ВСЕ

072.30.00

Стр. 4/3
Янв 15/86

352
36r

ТВЗ-117
РУКОВОДСТВО ПО ТЕХНИЧЕСКОЙ ЭКСПЛУАТАЦИИ



- | | |
|---|-------------------------------------|
| 6. Кок | 13. Шайба упорная |
| 7. Кронштейн кока | 14. Медное уплотнительное кольцо |
| 8. Гайка крепления кока | 15. Шпилька корпуса первой опоры |
| 9. Стопорный стакан | 16. Гайка крепления передней крышки |
| 10. Патрубок подвода воздуха на обогрев кока | 17. Стопорная шайба |
| 11. Зажимная гайка набора уплотнения патрубка | 18. Шайба |
| 12. Патрубок передней крышки | 19. Уплотнительное кольцо |
| | 20. Передняя крышка |

Компрессор

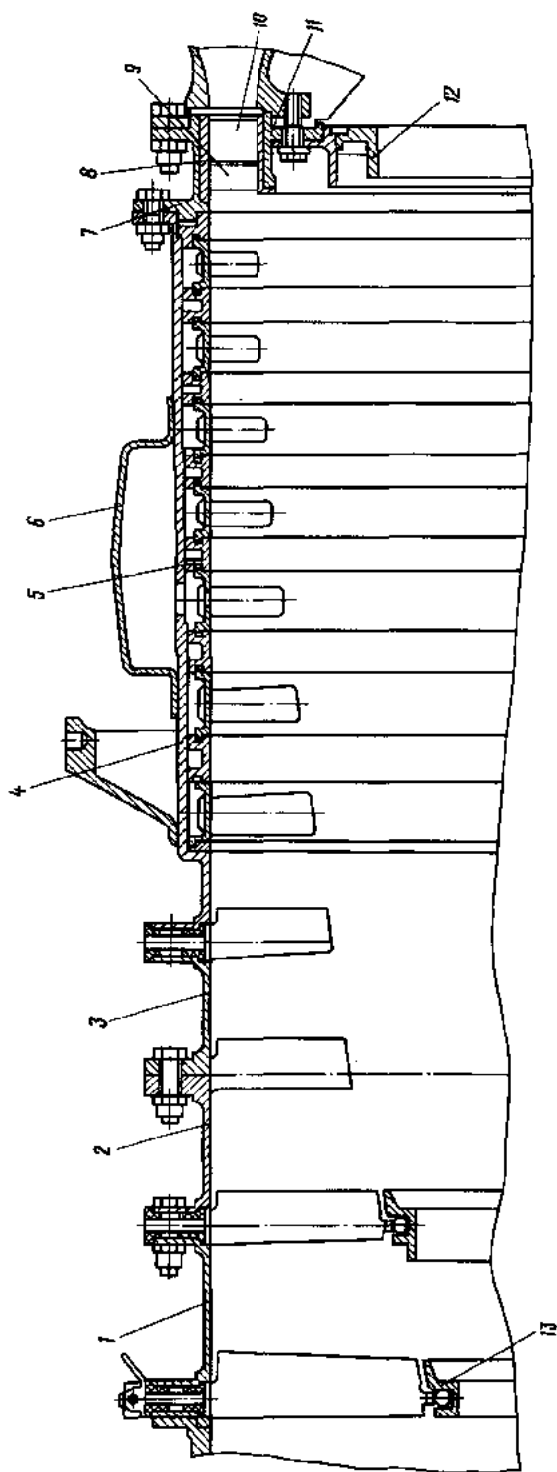
Рис. 1 (лист 2 из 2)

ДЕЙСТВИТЕЛЬНО: ВСЕ

072.30.00

Стр. 5
Янв 15/86

ТВЗ-117
РУКОВОДСТВО ПО ТЕХНИЧЕСКОЙ ЭКСПЛУАТАЦИИ



- | | |
|--|---|
| <p>1. Корпус № 1
2. Корпус № 2
3. Корпус № 3
4. Корпус № 4
5. Кольцо рабочего колеса
6. Кожух
7. Наружный корпус
8. Кольцо спрямляющего аппарата</p> | <p>9. Лопатка направляющего аппарата
10. Лопатка спрямляющего аппарата
11. Кольцо спрямляющего аппарата
12. Кольцо лабиринта
13. Внутренняя обшивка</p> |
|--|---|

Статор компрессора

Рис. 2

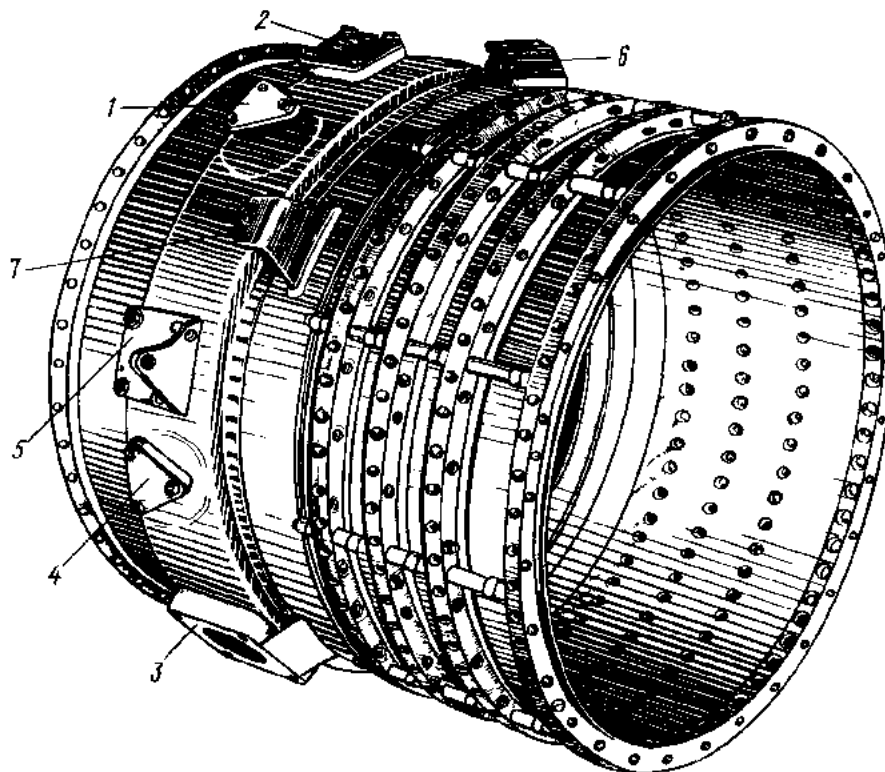
ДЕЙСТВИТЕЛЬНО: ВСЕ

072.30.00

Стр. 6

Янв 15/86

ТВЗ-117
РУКОВОДСТВО ПО ТЕХНИЧЕСКОЙ ЭКСПЛУАТАЦИИ



1. Фланец для осмотра рабочих лопаток седьмой и восьмой ступеней ротора компрессора
2. Резервный фланец
3. Фланец для установки клапана перепуска
4. Фланец для отбора воздуха на охлаждение свободной турбины и наддува третьей опоры
5. Фланец для отбора воздуха на нужды вертолета
6. Кронштейн крепления воздушного стартера
7. Кронштейн крепления насоса-регулятора

Статор компрессора (вид справа)

Рис. 3

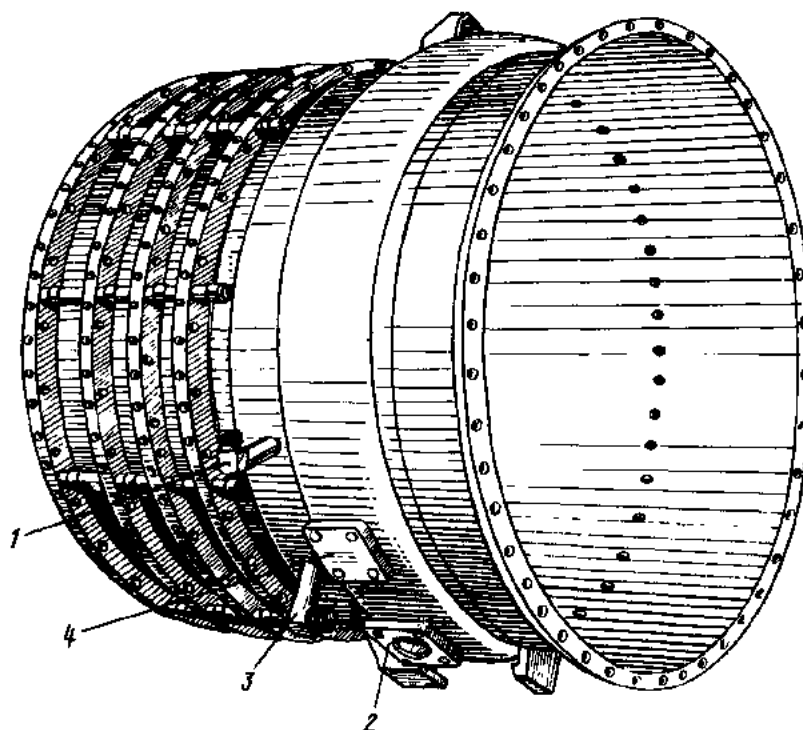
ДЕЙСТВИТЕЛЬНО: ВСЕ

072.30.00

Стр. 7

Янв 15/86

ТВЗ-117
РУКОВОДСТВО ПО ТЕХНИЧЕСКОЙ ЭКСПЛУАТАЦИИ



1. Штуцер отбора воздуха на наддув первой опоры
2. Фланец для установки клапана перепуска
3. Штуцер отбора воздуха на наддув четвертой опоры
4. Резервный фланец отбора воздуха

Статор компрессора (вид слева)

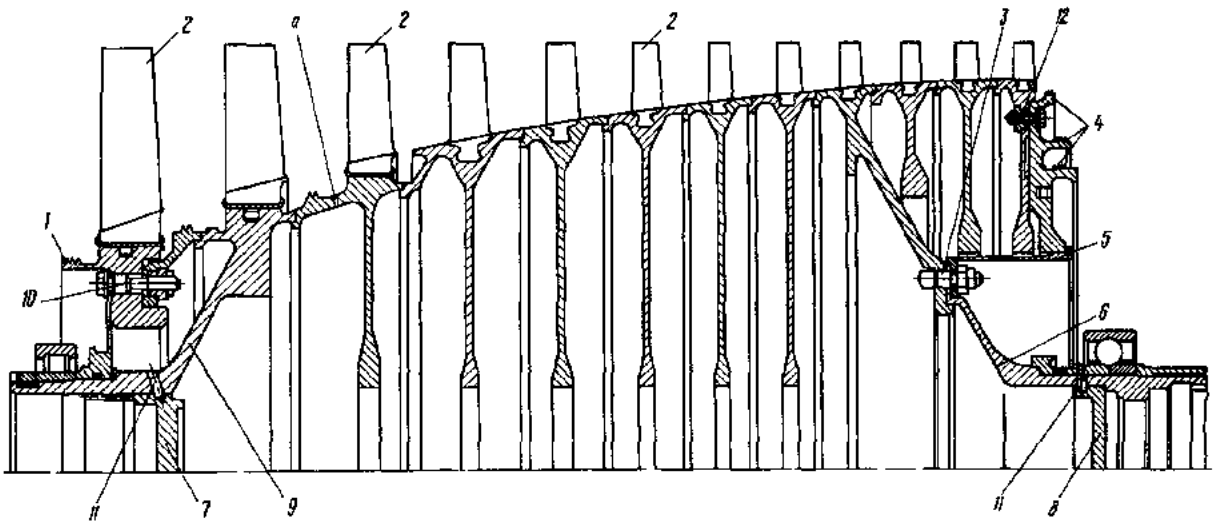
Рис. 4

ДЕЙСТВИТЕЛЬНО: ВСЕ

072.30.00

Стр. 8
Янв 15/86

ТВЗ-117
РУКОВОДСТВО ПО ТЕХНИЧЕСКОЙ ЭКСПЛУАТАЦИИ



- | | |
|---------------------------|-------------------------|
| 1. Лабиринтное уплотнение | 7. Заглушка |
| 2. Лопатки | 8. Заглушка |
| 3. Болт | 9. Передняя цапфа |
| 4. Лабиринтное уплотнение | 10. Болт |
| 5. Экран | 11. Штифт |
| 6. Задняя цапфа | 12. Винт |
| | а - дренажное отверстие |

Ротор компрессора

Рис. 5

ДЕЙСТВИТЕЛЬНО: ВСЕ

072.30.00

Стр. 9
Янв 15/86

ТВЗ-117 РУКОВОДСТВО ПО ТЕХНИЧЕСКОЙ ЭКСПЛУАТАЦИИ

Крутящий момент от вала турбины передается к ротору компрессора через эвольвентные шлицы, выполненные внутри шейки задней цапфы.

- 2.4. Первая опора двигателя является передней опорой ротора компрессора и состоит из следующих основных узлов и деталей: корпуса (4) (см. рис. 6), кока (I) (на некоторых модификациях кок не устанавливается, см. кн. 3), конуса (2), передней крышки (3), задней крышки (5), корпуса (6) подшипника с узлом графитового уплотнения и демпфера (7).

Корпус (4) представляет собой литую конструкцию с залитым коллектором противообледенительной системы. Корпус состоит из наружной и внутренней оболочек, связанных между собой четырьмя профилированными стойками, образующими входную часть компрессора.

На наружной оболочке корпуса над верхней стойкой имеется фланец для крепления коробки приводов.

Под нижней стойкой корпуса отлит фланец для крепления маслоагрегата. На горизонтальных стойках справа имеется фланец для крепления переходника заслонки противообледенительной системы вертолета, слева – фланцы для крепления штуцера наддува воздушной полости перед графитовым уплотнением и обогрева ПЗУ. На наружном переднем фланце корпуса закреплен фланец (I7) подвески двигателя с четырьмя шарнирными подшипниками (I6) для соединения тяг крепления двигателя на вертолете.

Наружное кольцо роликового подшипника монтируется в корпусе (6) вместе с демпфером (7).

Внутреннее кольцо монтируется на переднюю шейку ротора с натягом и поджимается через кольцо (I4) к упорному бурту передней шейки ротора гайкой (I5).

Масло для смазки подшипника подается форсункой (I8), смонтированной на корпусе центрального привода (см. 072.60.00). Отвод масла осуществляется через нижнюю стойку свободным сливом в полость маслоагрегата. Масляная полость "Т" первой опоры спереди герметично закрыта крышкой (3), конструкция которой предусматривает установку пылезащитного устройства, а сзади уплотнена графитовым уплотнением.

Узел графитового уплотнения состоит из графитового кольца (I0), резинового кольца (I3), обоймы уплотнения (9), упорной втулки (I2), пластинчатой пружины (II) и фиксатора.

Пластинчатая пружина поджимает графит к торцу упорного кольца (I4), обеспечивая уплотнение масляной полости. Резиновое кольцо (I3) обеспечивает уплотнение графитового кольца по внутреннему диаметру, фиксатор исключает возможность проворота графитового кольца (I0). Упорное кольцо (I4) графитового уплотнения первой опоры охлаждается маслом, подаваемым через форсунку (I9) (см. рис. 6), выполненную в корпусе подшипника.

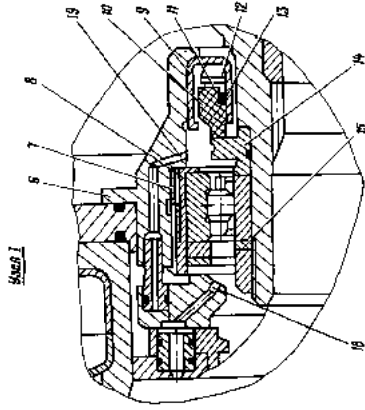
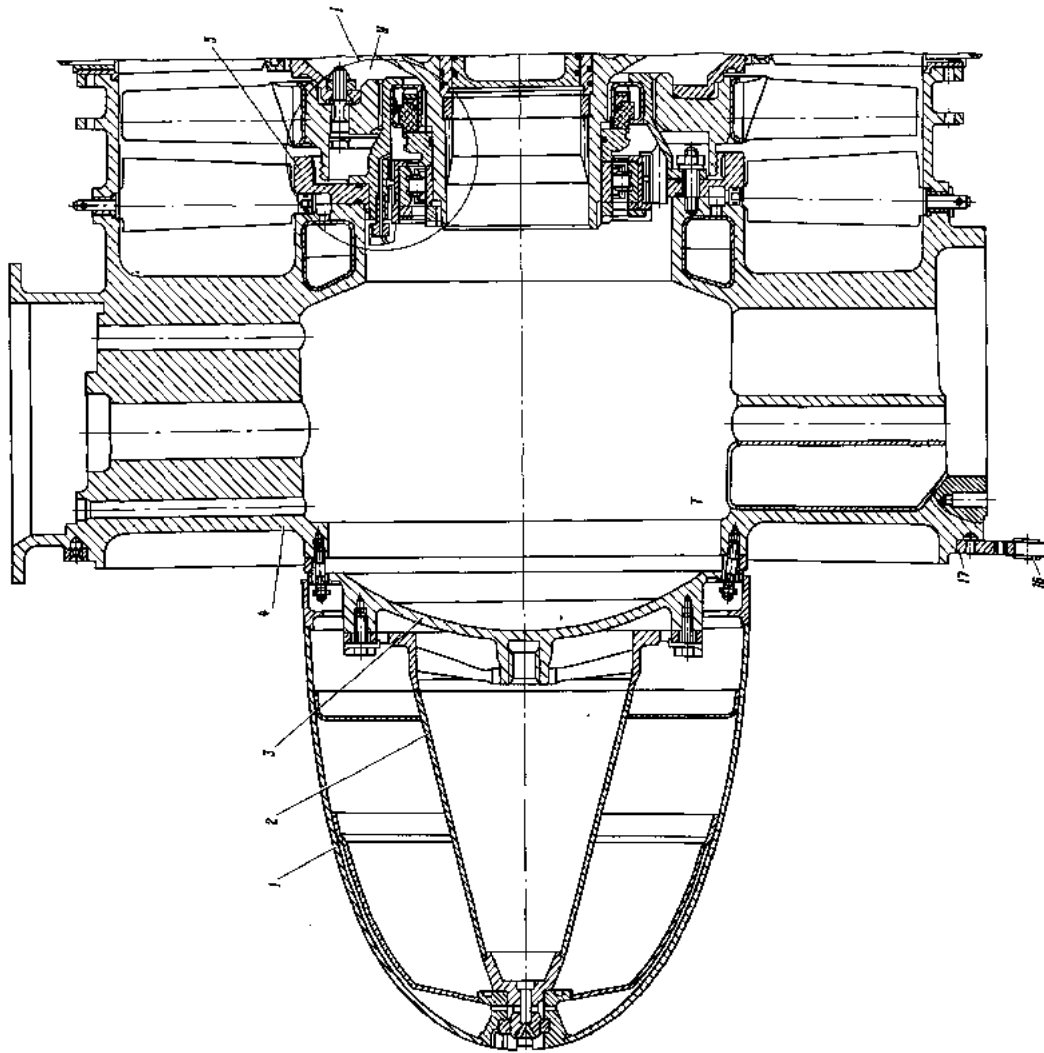
- 2.5. Вторая опора является задней опорой ротора компрессора и состоит из корпуса (I) (см. рис. 7) гнезда подшипника (9), корпусов (4) и (I5) с графитовыми уплотнениями, крышки лабиринта (5) и узлов графитовых уплотнений (I3).

Корпус второй опоры – сварной. В передней стенке корпуса и в заднем фланце имеются отверстия "А" и "Б". Отверстия "А" служат для перепуска воздуха, проходящего через ла-

ДЕЙСТВИТЕЛЬНО: ВСЕ

072.30.00

Стр. I0
Янв 15/86



1. Кок
2. Кокус
3. Передняя крышка
4. Корпус опоры
5. Задняя крышка
6. Корпус подшипника и уплотнения
7. Демпфер
8. Стакан подшипника
9. Обойма уплотнения
10. Графитовое кольцо
11. Пластичная пружина
12. Упорная втулка
13. Резиновое кольцо
14. Упорное кольцо
15. Гайка
16. Шариковый подшипник
17. Фланец подвески
18. Масляная форсунка
19. Масляная форсунка

Первая опора компрессора

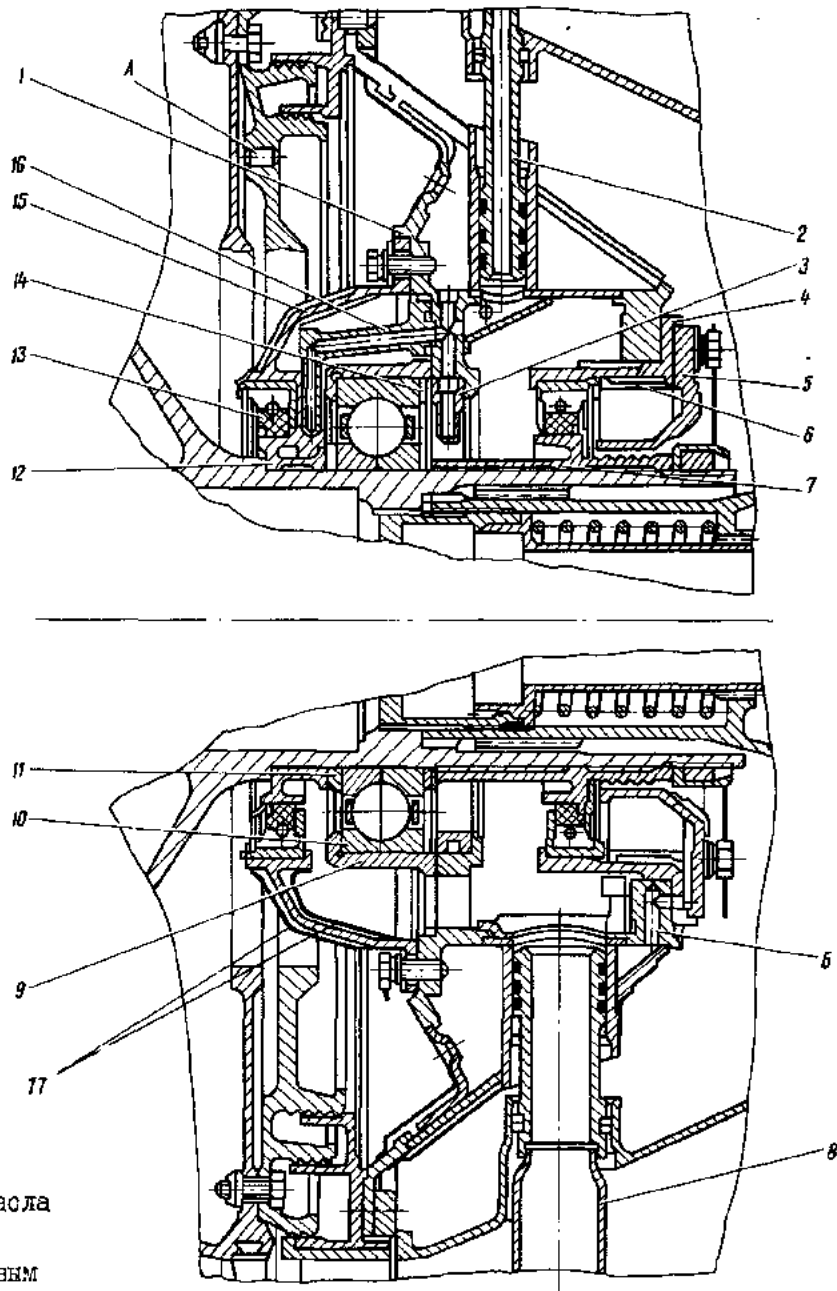
Рис. 6

072-30.00

Стр. II/12
 Рнв 15/86

ДЕЙСТВИТЕЛЬНО: ВСЕ

ТВЗ-117
РУКОВОДСТВО ПО ТЕХНИЧЕСКОЙ ЭКСПЛУАТАЦИИ



- | | |
|------------------------------------|-------------------------------------|
| 1. Корпус опоры | 12. Передняя уплотнительная втулка |
| 2. Трубка подвода масла | 13. Графитовое уплотнение |
| 3. Шайба | 14. Регулирующее кольцо |
| 4. Корпус с графитовым уплотнением | 15. Корпус с графитовым уплотнением |
| 5. Крышка воздушного лабиринта | 16. Форсунка |
| 6. Втулка | 17. Экран |
| 7. Задняя уплотнительная втулка | |
| 8. Трубка откачки масла | |
| 9. Гнездо подшипника | |
| 10. Подшипник | |
| 11. Регулирующее кольцо | |

Вторая опора компрессора

Рис. 7

ДЕЙСТВИТЕЛЬНО: ВСЕ

072.30.00

Стр. 13
Янв 15/86

ТВЗ-117

РУКОВОДСТВО ПО ТЕХНИЧЕСКОЙ ЭКСПЛУАТАЦИИ

биринт компрессора в выхлопной патрубок, через перепускные трубки. Отверстие "Б" - для подвода воздуха к заднему графитовому уплотнению опоры.

К корпусу второй опоры крепится винтами гнездо подшипника (9), в которое монтируется наружное кольцо шарикоподшипника (10). С одной стороны наружное кольцо упирается в упорный бурт гнезда подшипника, воспринимающего осевую нагрузку, а с другой стороны имеется зазор, который подбирается регулировочным кольцом (14).

Внутреннее кольцо шарикоподшипника разъемное, монтируется на заднюю шейку ротора компрессора с натягом и поджимается через уплотнительные втулки (7), (12) и регулировочное кольцо (11) к упорному бурту задней шейки ротора компрессора.

Масляная полость опоры отделена от воздушной полости посредством корпуса с графитовыми уплотнениями (13), передней (12) и задней (7) уплотнительных втулок, а также крышки воздушного лабиринта (5).

Масло для смазки подшипника и охлаждения передней и задней втулок графитовых уплотнений подается в опору под давлением по трубке (2), а затем по каналам к шайбе (3), запрессованной в корпус опоры.

На смазку подшипников масло подается через три симметрично расположенных отверстия шайбы (3) в зазор между сепаратором и наружной поверхностью внутреннего кольца подшипника. Задняя уплотнительная втулка (7) охлаждается подводом масла через шайбу (3), а передняя уплотнительная втулка (12) - через форсунку (16). Откачка масла из опоры осуществляется по трубке (8).

Для устранения нагарообразования внутренняя полость опоры защищена экранами (17).

ДЕЙСТВИТЕЛЬНО: ВСЕ

072.30.00

Стр. 14
Янв 15/86

362

ТВЗ-117
РУКОВОДСТВО ПО ТЕХНИЧЕСКОЙ ЭКСПЛУАТАЦИИ

КОМПРЕССОР - ТЕХНОЛОГИИ ОБСЛУЖИВАНИЯ

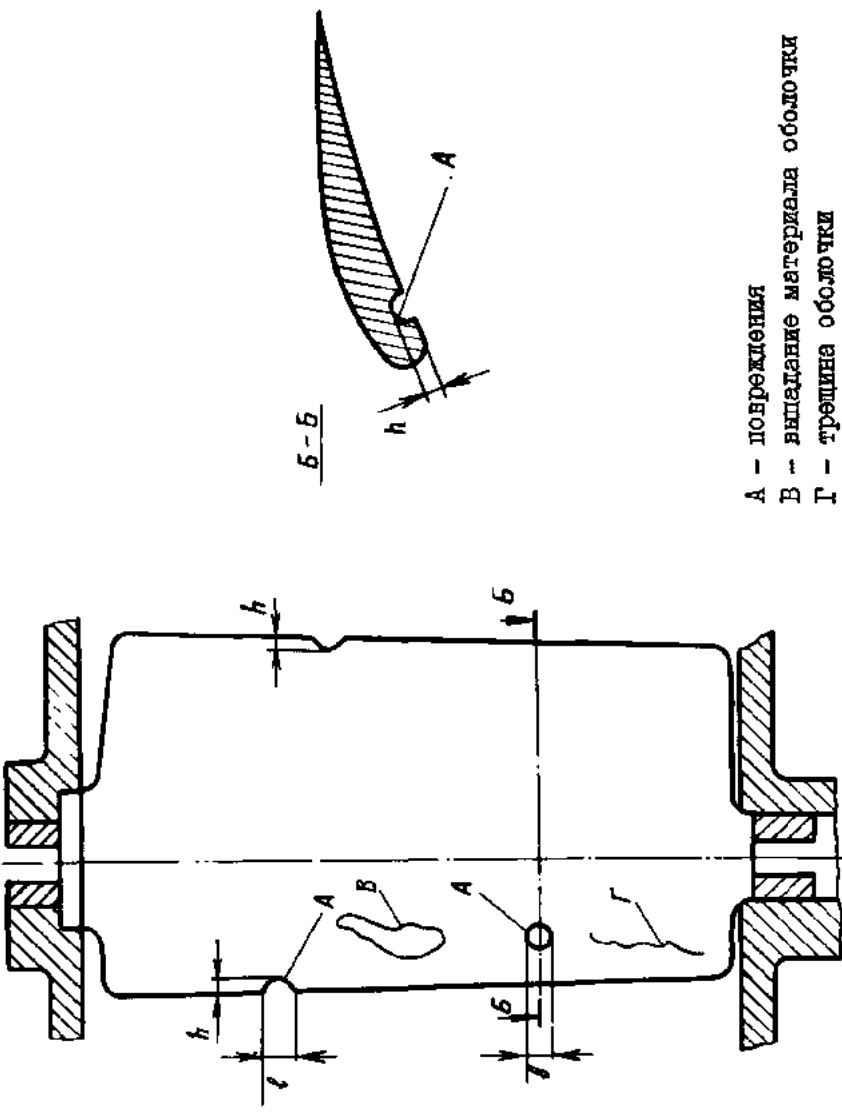
К РО	ТЕХНОЛОГИЧЕСКАЯ КАРТА № 201	На страницах 201-208
Пункт РО	Наименование работы: Осмотр компрессора	
	Содержание операции и технические требования (ТТ)	Работы, выполняемые при отклонениях от ТТ
<p>1. На вертолетах, оборудованных ЦЗУ, осмотр компрессора производите при снятом обтекателе ("Грибе") ЦЗУ.</p> <p>2. Осмотрите входную часть компрессора, убедитесь в отсутствии:</p> <ul style="list-style-type: none"> а) посторонних предметов; б) течи масла из первой опоры; в) забоян, вмятин и надиров на лопатках входного направляющего аппарата. г) трещин и выпадания материала обложки лопатки. <p>ВНИМАНИЕ. 1. ДОПУСКАЮТСЯ ЗАБОИНЫ И ВМЯТИНЫ БЕЗ НАДРЫВОВ ЛОПАТКИ ДЛИНОЙ (l) ДО 5 мм, ГЛУБИНОЙ (h) ДО 1 мм (см. рис. 201).</p> <p>2. КОЛИЧЕСТВО ДОПУСТИМЫХ ПОВРЕЖДЕНИЙ НА ОДНОЙ ЛОПАТКЕ ДОЛЖНО БЫТЬ НЕ БОЛЕЕ ПЯТИ. ГЛУБИНУ ЗАБОИН ЗАМЕРЯЙТЕ ПРИ ПОМОЩИ ОТПЕЧАТКА ИЗ ПЛАСТИЧНОГО МАТЕРИАЛА (ПЛАСТИЛИН, ЗАМАСКА И ПР.) ПУТЕМ ПРИКЛАДЫВАНИЯ РЯДОМ С ВЫСТУПОМ НА ОТПЕЧАТКЕ НАБОРА ЦИФРОВ.</p> <p>3. Проверьте положение направляющих аппаратов по лимбу (см. рис. 202), стрелка должна находиться на угле $+(27^{+1,5})^{\circ}$.</p> <p>4. Проверьте состояние рычагов лопаток поворотных направляющих аппаратов компрессора и целостность стяжного хомута, особенно в месте его стяжки (см. рис. 203).</p> <p>ВНИМАНИЕ. ДЕФОРМАЦИИ РЫЧАГОВ НЕ ДОПУСКАЮТСЯ.</p> <p>5. Установите головку торцового ключа (2) (см. рис. 204) с шарнирной рукояткой (3) или заведите справа под воздушным стартером ключ (4) на гайку (1) ручной переключки входного направляющего аппарата, за 2-3 приема произведите переключку лопаток из положения $+(27^{+1,5})^{\circ}$ в положение $-(5,5^{+0,5})^{\circ}$ (на некоторых модификациях</p>		

ДЕЙСТВИТЕЛЬНО: ВСЕ

072.30.00

Стр. 201
Март 15/88

ТВЗ-117
РУКОВОДСТВО ПО ТЕХНИЧЕСКОЙ ЭКСПЛУАТАЦИИ

Содержание операции и технические требования (ТТ)	Работы, выполняемые при отклонениях от ТТ	Конт- роль
 <p style="text-align: center;"> А - повреждения В - выпадание материала оболочки Г - трещина оболочки </p>		

Лопатка входного направляющего аппарата

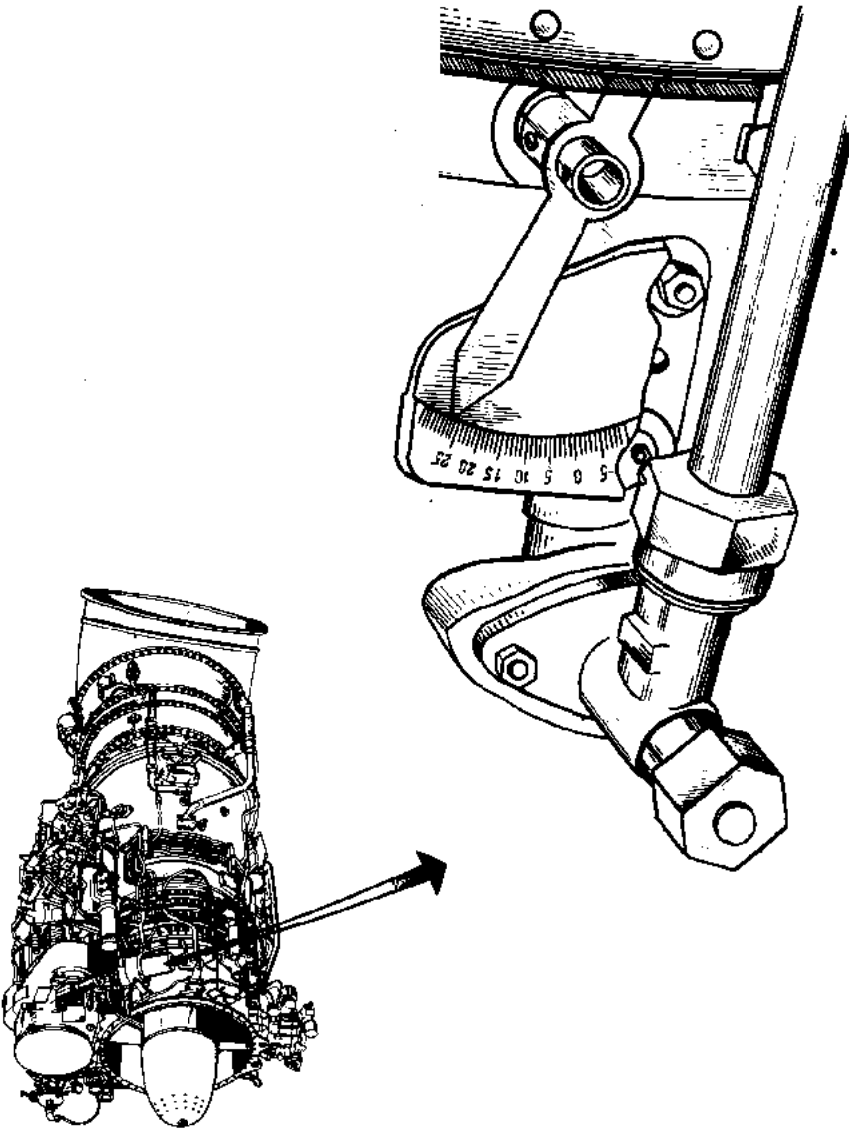
Рис. 201

ДЕЙСТВИТЕЛЬНО: ВСЕ

072.30.00

Стр. 202
Март 15/88

ТВЗ-117
РУКОВОДСТВО ПО ТЕХНИЧЕСКОЙ ЭКСПЛУАТАЦИИ

Конт- роль	Работы, выполняемые при отклонениях от ТТ	Содержание операции и технические требования (ТТ)
 <p data-bbox="1380 936 1460 1635">К проверке углов направляющих аппаратов по лимбу Рис. 202</p>		

ДЕЙСТВИТЕЛЬНО ВСЕ

072.30.00

Стр. 203
Янв 15/86

ТВЗ-117
РУКОВОДСТВО ПО ТЕХНИЧЕСКОЙ ЭКСПЛУАТАЦИИ

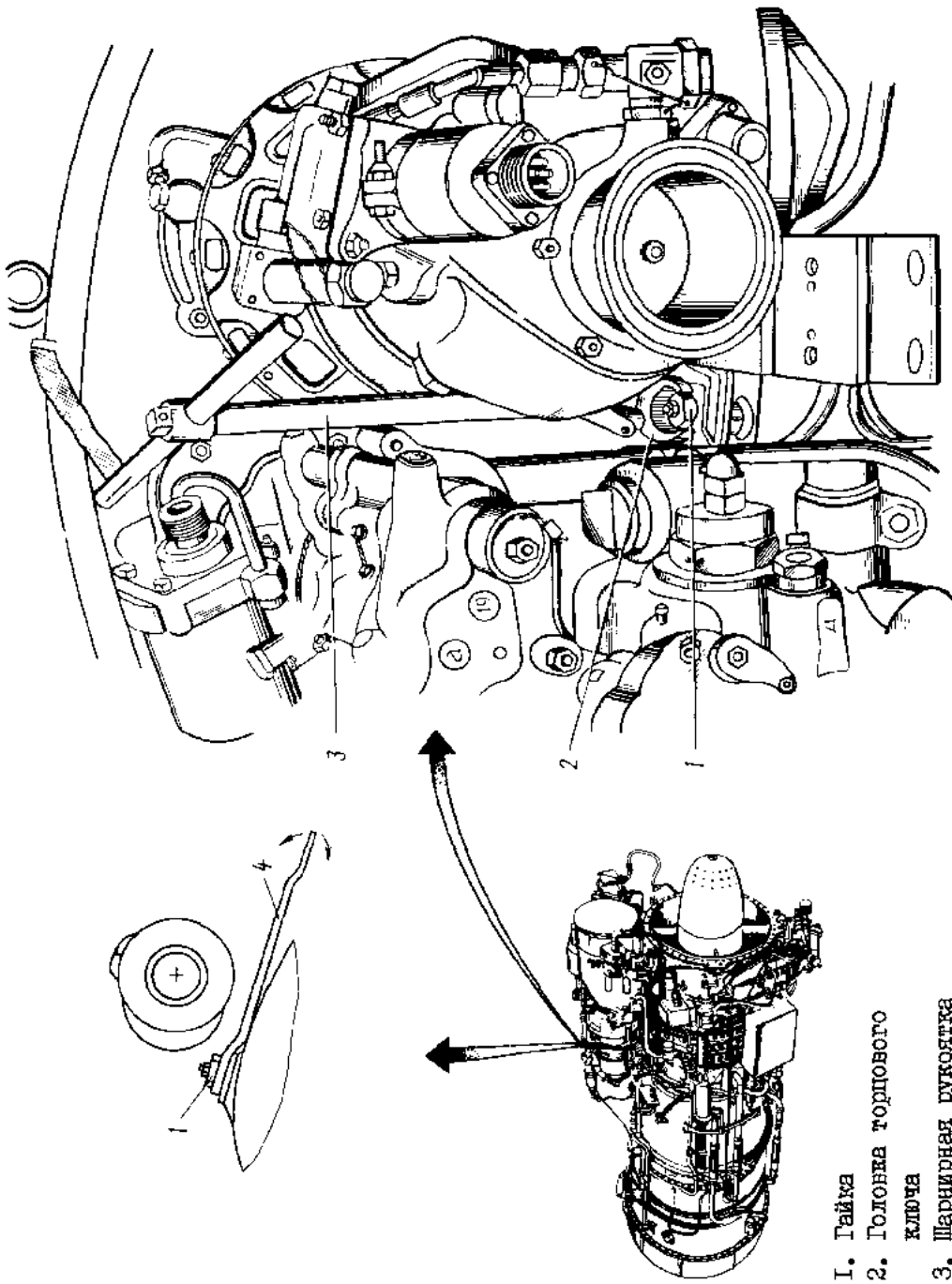
<p>Содержание операции и технические требования (ТТ)</p>	<div style="display: flex; justify-content: space-between;"> <div style="width: 45%;"> <p style="text-align: center;"><i>I</i> <i>повернуто</i></p> <p style="text-align: center;">с 01.12.86г.</p> </div> <div style="width: 50%;"> </div> </div> <div style="margin-top: 10px;"> <p>1. Рычаг 2. Кольцо 3. Слайдной контакт</p> </div>
<p>Работы, выполняемые при отклонениях от ТТ</p>	<p>К проверке правильности зацепления рычагов с кольцами поворотных направляющих аппаратов и целостности слайдного контакта</p>
<p>Монт-роль</p>	<p style="text-align: right;">Рис. 203</p>

ДЕЙСТВИТЕЛЬНО: ВСЕ

072.30.00

Стр. 204
Март 15/88

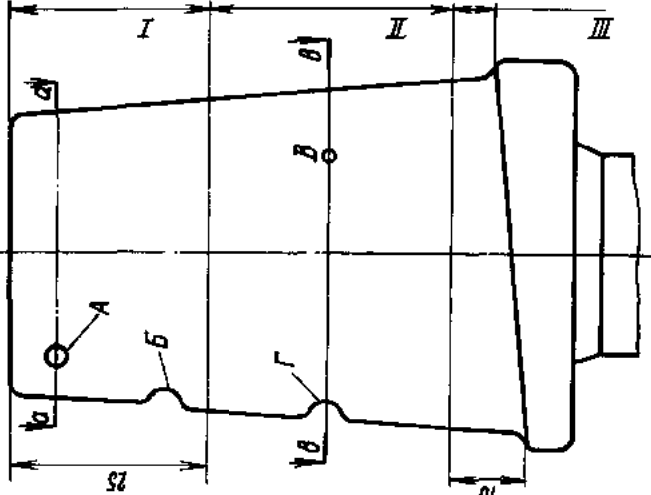
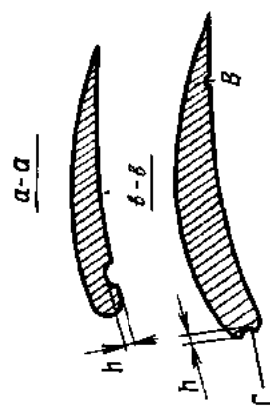
ТВЗ-117
РУКОВОДСТВО ПО ТЕХНИЧЕСКОЙ ЭКСПЛУАТАЦИИ

<p align="center">Содержание операции и технические требования (ТТ)</p>	<p align="center">Работы, выполняемые при отклонениях от ТТ</p>	<p align="center">Конт- роль</p>
 <p>1. Гайка 2. Головка горлового ключа 3. Шарнирная рукоятка 4. Закрытый ключ</p> <p align="right">К ручной передаче входного направляющего аппарата Рис. 204</p>		

ДЕЙСТВИТЕЛЬНО: ВСЕ

072.30.00

Стр. 205
Янв 15/86

Содержание операции и технические требования (ТТ)	Работы, выполняемые при отклонениях от ТТ	Мониторинг										
<p>Таблица 201</p> <p>Нормы допустимых повреждений рабочих лопаток первой ступени компрессора</p> <div style="display: flex; justify-content: space-around; align-items: center;">   </div>												
<table border="1" style="width: 100%; border-collapse: collapse;"> <thead> <tr> <th style="width: 40%;">Характер допустимых повреждений</th> <th style="width: 60%;">Максимально допустимый размер повреждения</th> </tr> </thead> <tbody> <tr> <td>А. Забоины и вмятины на лопатке в зоне I</td> <td>Глубиной (h) до 0,5 мм и одна глубиной до 1,0 мм</td> </tr> <tr> <td>Б. Точечные забоины на кромке лопатки в зоне I</td> <td>Глубиной (h) не более 0,4 мм и один надраз размером до 1,0 мм с защиткой его плавным переходом в кромку лопатки</td> </tr> <tr> <td>В. Забоины и вмятины на лопатке в зоне II</td> <td>Глубиной (h) до 0,3 мм и три забоины или вмятины до 0,5 мм</td> </tr> <tr> <td>Г. Забоины на кромке лопатки в зоне II</td> <td>Глубиной (h) не более 0,4 мм</td> </tr> </tbody> </table>			Характер допустимых повреждений	Максимально допустимый размер повреждения	А. Забоины и вмятины на лопатке в зоне I	Глубиной (h) до 0,5 мм и одна глубиной до 1,0 мм	Б. Точечные забоины на кромке лопатки в зоне I	Глубиной (h) не более 0,4 мм и один надраз размером до 1,0 мм с защиткой его плавным переходом в кромку лопатки	В. Забоины и вмятины на лопатке в зоне II	Глубиной (h) до 0,3 мм и три забоины или вмятины до 0,5 мм	Г. Забоины на кромке лопатки в зоне II	Глубиной (h) не более 0,4 мм
Характер допустимых повреждений	Максимально допустимый размер повреждения											
А. Забоины и вмятины на лопатке в зоне I	Глубиной (h) до 0,5 мм и одна глубиной до 1,0 мм											
Б. Точечные забоины на кромке лопатки в зоне I	Глубиной (h) не более 0,4 мм и один надраз размером до 1,0 мм с защиткой его плавным переходом в кромку лопатки											
В. Забоины и вмятины на лопатке в зоне II	Глубиной (h) до 0,3 мм и три забоины или вмятины до 0,5 мм											
Г. Забоины на кромке лопатки в зоне II	Глубиной (h) не более 0,4 мм											

ДЕЙСТВИТЕЛЬНО: ВСЕ

072.30.00

Стр. 206
 Янв 15/86

ТВЗ-117
РУКОВОДСТВО ПО ТЕХНИЧЕСКОЙ ЭКСПЛУАТАЦИИ

Содержание операции и технические требования (ТТ)	Работы, выполняемые при отклонениях от ТТ	Конт- роль
<p>-(3+0,5)⁰, см. кн. 3) по лимбу ВНА и осмотрите лопатки первой ступени ротора компрессора, убедитесь в отсутствии:</p> <p>а) забоин, выгибов, надрывов;</p> <p>б) износа входной кромки.</p> <p><u>ПРЕДУПРЕЖДЕНИЕ.</u> КАТЕГОРИЧЕСКИ ЗАПРЕЩАЕТСЯ, ВО ИЗБЕЖАНИЕ ПОЛОМКИ, РАЗВОРОТ ЛОПАТОК ВНА (НА) ЗА РЫЧАГ ОБРАТНОЙ СВЯЗИ, ЗА ХВОСТОВИК ЛОПАТКИ ИЛИ ДРУГИМИ СПОСОБАМИ, ОТЛИЧНЫМИ ОТ ПРЕДЫСАННОГО.</p> <p>6. Размеры повреждения и расстояния их от конца лопатки определяйте визуально; характер допустимых повреждений приведен в табл. 201.</p> <p><u>ВНИМАНИЕ.</u> 1. В ПРИКОМЛОВОЙ ЗОНЕ И ПОВРЕЖДЕНИЯ РАБОЧИХ ЛОПАТОК ПЕРВОЙ СТУПЕНИ РОТОРА КОМПРЕССОРА НЕ ДОПУСКАЮТСЯ.</p> <p>2. ПРИ ОБНАРУЖЕНИИ ЗАБОИН, БЛИЗКИХ К ДОПУСТИМЫМ ВЕЛИЧИНАМ, ВОПРОС О ДОПУСКЕ ДВИГАТЕЛИ К ДАЛЬНЕЙШЕЙ ЭКСПЛУАТАЦИИ РЕШАЕТСЯ СОВМЕСТНО С ПРЕДСТАВИТЕЛЕМ ПОСТАВЩИКА.</p> <p>3. ПРИ ЗАЧИСТКЕ ЛОПАТОК ПРИМЯТЕ МЕРЫ ОТ ПОПАДАНИЯ В ДВИГАТЕЛЬ СТРУЖКИ.</p>	<p>В случае обнаружения износа входной кромки лопаток при визуальном осмотре произведите замер износа (см. г.к. № 202)</p>	

ДЕЙСТВИТЕЛЬНО: ВСЕ

072.30.00

Стр. 207
Март 15/88

ТВЗ-117
РУКОВОДСТВО ПО ТЕХНИЧЕСКОЙ ЭКСПЛУАТАЦИИ

Содержание операции и технические требования (ТТ)	Работы, выполняемые при отклонениях от ТТ	Конт- роль
<p>Глубину и ширину заборин замеряйте при помощи отпечатка из пластичного материала (пластилин, замазка и пр.) путем прикладывания рядом с выступом на отпечатке набора шупов и линейки.</p> <p>Зачистку заборин, указанных в п. Б таблицы 201 и подп. 2 "ВНИМАНИЕ", производите в следующей последовательности:</p> <p>6.1. Тщательно закройте хлопчатобумажными салфетками промежуток между лопатками для предотвращения попадания абразивной пыли и металлических опилок в ГВТ двигателя.</p> <p>6.2. Скруглите шлифовальным бруском (при необходимости заоченным под профиль, обеспечивающий качественную зачистку) и зачистите шлифовальной шкуркой на тканевой основе, намотанной на держатель, острые кромки и выпучивание материала лопатки до плавного перехода в кромку лопатки и зашлифуйте с поверхностью лопатки. Окончательно зачистите повреждение бумажной шлифовальной шкуркой.</p> <p>7. При осмотре лопаток первой ступени компрессора особое внимание обращайте на повреждение, находящиеся в зоне II лопатки, а также места, где ранее производилась зачистка заборин.</p> <p>8. При осмотре и зачистке лопаток поверачивайте ротор компрессора ключом ручной прокрутки двигателя (см. 072.00.00, т.к. № 305).</p>		
<p>Контрольно-проверочная аппаратура (НПА)</p>	<p>Инструмент и приспособления</p>	<p>Расходуемые материалы</p>
<ol style="list-style-type: none"> 1. Головка торцового ключа $s = 17$ 2. Рукоятка шарнирная 3. Вороток 4. Ключ закрытый $s = 14 \times 17$ 5. Шлифовальный брусок типа БКв 10.150.69С (или 64С), ШПСТ I или аналогичные БШр, БКр ГОСТ 2456-82 6. Линейка 7. Набор шупов 	<ol style="list-style-type: none"> 1. Проволока 2. Салфетка хлопчатобумажная 3. Материал пластичный типа пластилин, замазка 4. Шкурка шлифовальная на тканевой основе типа I4A J2-6 ГОСТ 5009-82 5. Бумажная шлифовальная шкурка типа 63С, 64С, М20-М28 ГОСТ 10054-82 	

072.30.00

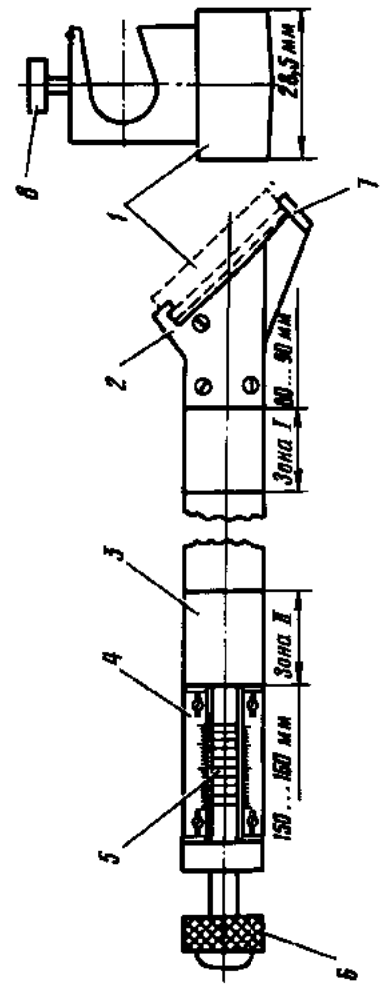
Стр. 208
Март 15/88

№ РО	ТЕХНОЛОГИЧЕСКАЯ КАРТА № 202	На страницах 209-214
Пункт РО	Наименование работы: Замер величины износа лопаток первой ступени ротора компрессора	Работы, выполняемые при отклонениях от ТТ
Содержание операции и технические требования (ТТ)		Конт- роль
<p>1. На вертолетах, оборудованных ЛЗУ, замер величины износа лопаток первой ступени ротора компрессора производите при снятом обтекателе ("Грибе") ЛЗУ.</p> <p>2. Работы проводите при открытых капотах отсека двигателя.</p> <p>3. Проверьте по шаблону настройку приспособления У6360-2455 для замера износа лопаток первой ступени ротора компрессора (см. рис. 205). Для этого: нажав до упора и повернув на 90° против часовой стрелки маховичок с фиксатором (6), разведите и зафиксируйте подвижный захват (7) приспособления в раскрытом положении; вставьте между захватами шаблон-упор (1), и повернув маховичок с фиксатором на 90° по часовой стрелке, захватите шаблон-упор. Приспособление должно быть отрегулировано таким образом, чтобы нулевая линия шкалы на регулируемом лимбе (4) совпала с нулем на нониусе подвижного штока (5); при несоответствии нулей отрегулируйте приспособление перемещением регулируемого лимба, предварительно отпустив по две крепежных винта. Закрепите шаблон-упор (1) в зоне "1" (для вертолетов, оборудованных ЛЗУ) или в зоне "1" (для вертолетов, не имеющих ЛЗУ).</p> <p>4. Произведите перекладку лопаток ЛНА компрессора в положение $-(6,5 \pm 0,5)^{\circ}$ (ка некоторых модификациях $-(3 \pm 0,5)^{\circ}$, см. кн. 3) по лимбу, как указано в т.к. № 201, п. 5.</p> <p>5. Снимите заглушку с привода ручной прокрутки и установите ключ для прокрутки ротора турбокомпрессора.</p>		

ДЕЙСТВИТЕЛЬНО: ВСЕ

072.30.00

ТВЗ-117
РУКОВОДСТВО ПО ТЕХНИЧЕСКОЙ ЭКСПЛУАТАЦИИ

<p>Содержание операции и технические требования (ТТ)</p>	<p>Работы, выполняемые при отклонениях от ТТ</p>	<p>Монт- роль</p>
 <ol style="list-style-type: none"> 1. Шаблон-упор 2. Неподвижный захват 3. Штанга 4. Регулируемый лимб 5. Подвижный шток с вонгузом 6. Маховичок с фиксатором 7. Подвижный захват 8. Винт стопорения шаблона-упора 		
<p>Настройка приспособления УБ360-2455 по шаблону</p> <p>Рис. 205</p>		

ДЕЙСТВИТЕЛЬНО: ВСЕ

072.30.00

Стр. 210
Янв 15/86

ТВЗ-117
РУКОВОДСТВО ПО ТЕХНИЧЕСКОЙ ЭКСПЛУАТАЦИИ

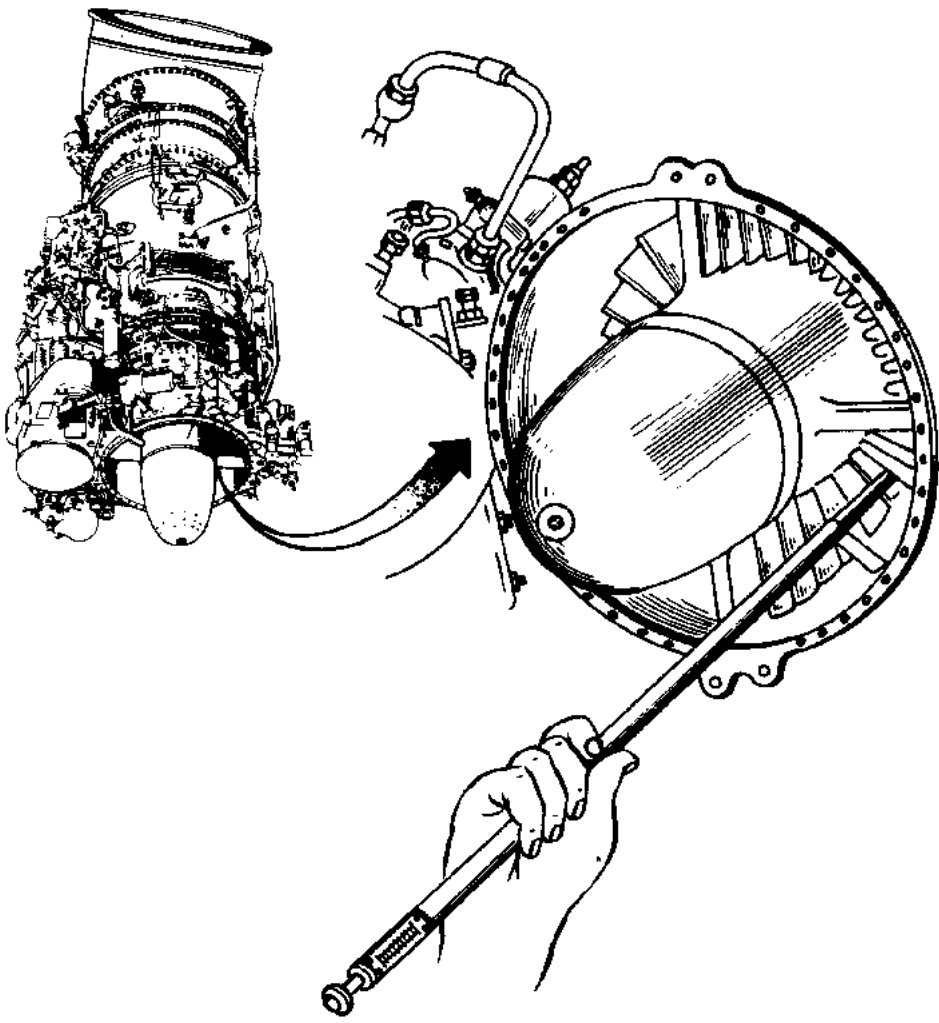
Содержание операции и технические требования (ТТ)	Работы, выполняемые при отклонениях от ТТ	Конт- роль
<p>6. Протрите сафеткой нижние лопатки БНА и место установки приспособления в нижней части корпуса первой опоры (см. рис. 206).</p> <p>7. При помощи ключа (или рукой за лопатку) установите одну из лопаток первой ступени ротора компрессора в положение, удобное для проведения замера.</p> <p>8. Отметьте мелом выбранную лопатку и дальнейший отсчет производите, считая ее первой.</p> <p>9. Разведите и зафиксируйте в раскрытом положении захваты приспособления с помощью маховичка с фиксатором (6) (см. рис. 205).</p> <p>10. Разверните приспособление подвижным захватом вверх и проведите захваты приспособления через БНА (ближе к оси двигателя), поверните на 90° по часовой стрелке и плавно переместите в сторону компрессора до касания неподвижного захвата о входную кромку рабочей лопатки первой ступени (примерно на середине длины лопатки).</p> <p>11. Опустите приспособление вниз, не теряя контакта с передней кромкой пера лопатки, до соприкосновения захватов и шаблона-упора (Г) (см. рис. 207) с внутренней поверхностью корпуса первой опоры.</p> <p>12. Поверните маховичок с фиксатором по часовой стрелке, плавно опустите подвижный захват до соприкосновения его с задней кромкой лопатки.</p> <p>ВНИМАНИЕ. ПОСЛЕ ЗАХВАТА ПЕРА НЕ ДОПУСКАЙТЕ СМЕЩЕНИЯ (ПЕРЕКОСА) ШТАНТИ ПРИСПОСОБЛЕНИЯ В БОКОВОМ (ОТНОСИТЕЛЬНО ДВИГАТЕЛЯ) НАПРАВЛЕНИИ, ВО ИЗБЕЖАНИЕ ПОВРЕЖДЕНИЯ ЛОПАТКИ.</p> <p>13. По нониусу и лимбу определите величину фактического износа (С) пера лопатки (в мм)</p> <p>14. Освободите лопатку, для чего выньте на маховичок с фиксатором приспособления</p>		

ДЕЙСТВИТЕЛЬНО: ВСЕ

072.30.00

Стр. 211
Янв 15/86

ТВЗ-117
РУКОВОДСТВО ПО ТЕХНИЧЕСКОЙ ЭКСПЛУАТАЦИИ

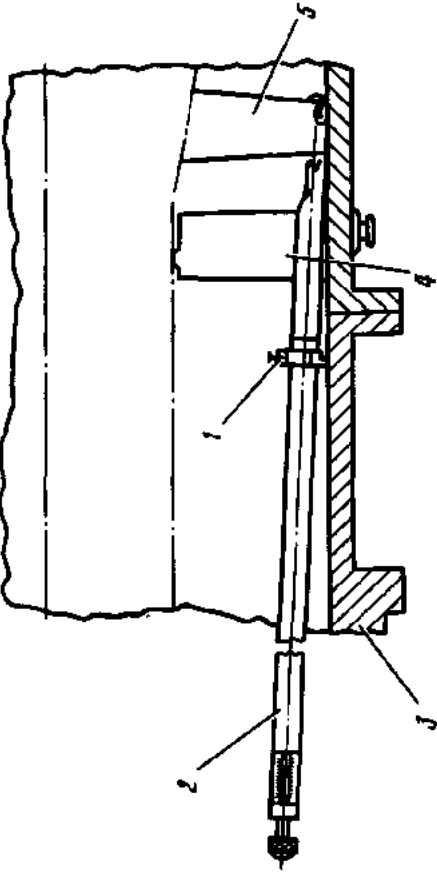
Конт- роль роль	
Работы, выполняемые при отклонениях от ТТ	
Содержание операции и технические требования (ТТ)	 <p>Положение приспособления У6360-2455 при замере износа лопаток</p> <p>Рис. 206</p>

ДЕЙСТВИТЕЛЬНО: ВСЕ

072.30.00

Стр. 212
Янв 15/86

ТВЗ-117
РУКОВОДСТВО ПО ТЕХНИЧЕСКОЙ ЭКСПЛУАТАЦИИ

<p>Конт- роль</p>	
<p>Работы, выполняемые при отклонениях от ТТ</p>	<p>Содержание операции и технические требования (ТТ)</p> <div style="text-align: center;">  </div> <div style="margin-left: 200px;"> <ol style="list-style-type: none"> 1. Шаблон-упор 2. Приспособление для замера величины износа 3. Корпус первой опоры 4. Лопатка БНА 5. Лопатка первой ступени ротора компрессора </div> <div style="text-align: right; margin-top: 100px;"> <p>Замер величины износа лопаток первой ступени ротора компрессора</p> <p align="right">Рис. 207</p> </div>

ДЕЙСТВИТЕЛЬНО: ВСЕ

072.30.00

Стр. 213
 Янв 15/86

ТВЗ-117
РУКОВОДСТВО ПО ТЕХНИЧЕСКОЙ ЭКСПЛУАТАЦИИ

Конт- роль роль	Работы, выполняемые при отклонениях от ТТ	
<p style="text-align: center;">Содержание операции и технические требования (ТТ)</p>	<p>вперед до упора и поверните его на 90° против часовой стрелки; выведите захваты приспособления из ВНА.</p> <p>15. Проворачивая ротор компрессора ключом для прокрутки (или вручную), аналогично произведите замер величины износа остальных одиннадцати лопаток первой ступени ротора компрессора.</p> <p>16. Определите среднюю величину износа всех двенадцати лопаток первой ступени ротора компрессора:</p> $C_{\text{ср}} = \frac{C_1 + C_2 + \dots + C_{12}}{12}$ <p>и запишите ее в формуляр двигателя (разд. 14); допустимая средняя по двенадцати лопаткам величина износа лопаток первой ступени компрессора - не более 2,0 мм.</p> <p>ПРИМЕЧАНИЕ. Для более полной оценки износа лопаток при получении величины износа 1,9-2,0 мм произведите замер величины износа по всем лопаткам и под- считайте среднюю величину износа по всем тридцати семи лопаткам.</p> <p>17. Выньте ключ для прокрутки ротора турбокомпрессора и установите заглушку на привод ручной прокрутки.</p>	<p style="text-align: center;">Расходуемые материалы</p>
	<p style="text-align: center;">Инструмент и приспособления</p>	<p style="text-align: center;">Контрольно-проверочная аппаратура (КПА)</p> <ol style="list-style-type: none"> 1. Приспособление У6360-2455 2. Ключ 7818.0120 для прокрутки ротора турбокомпрессора 3. Комплект бортового инструмента

ДЕЙСТВИТЕЛЬНО: ВСЕ

072.30.00

Стр. 214
Янв 15/86

ТВЗ-117
РУКОВОДСТВО ПО ТЕХНИЧЕСКОЙ ЭКСПЛУАТАЦИИ

К РО	ТЕХНОЛОГИЧЕСКАЯ КАРТА № 203	На страницах 215-217/218
Пункт РО	Наименование работы: Замена переднего фланца крепления двигателя	
	Содержание операции и технические требования (ТТ)	Работы, выполняемые при отклонениях от ТТ
<p>1. Демонтаж</p> <p>1.1. Работы по замене переднего фланца крепления двигателя производите при снятых ПЗУ и входном тоннеле вертолета.</p> <p>1.2. Подведите под корпус нижнего маслоагрегата двигателя временную опору.</p> <p>1.3. Отсоедините тяги крепления двигателя от переднего фланца и отведите их в сторону.</p> <p>1.4. Расстопорите и выверните винты (4) (см. рис. 203) крепления переднего фланца (1) к корпусу первой опоры (5).</p> <p>1.5. Снимите передний фланец крепления двигателя с корпуса первой опоры.</p> <p>2. Монтаж</p> <p>2.1. Установите новый передний фланец крепления двигателя к вертолету на корпус первой опоры, совместив установочные штифты (2).</p> <p>2.2. Заверните винты (4) крепления переднего фланца к корпусу первой опоры, предварительно подложив под них статорные шайбы (3), и застопорите их.</p> <p>2.3. Подсоедините тяги крепления двигателя к переднему фланцу.</p> <p>2.4. Выньте временно установленную опору из-под корпуса нижнего маслоагрегата.</p>		

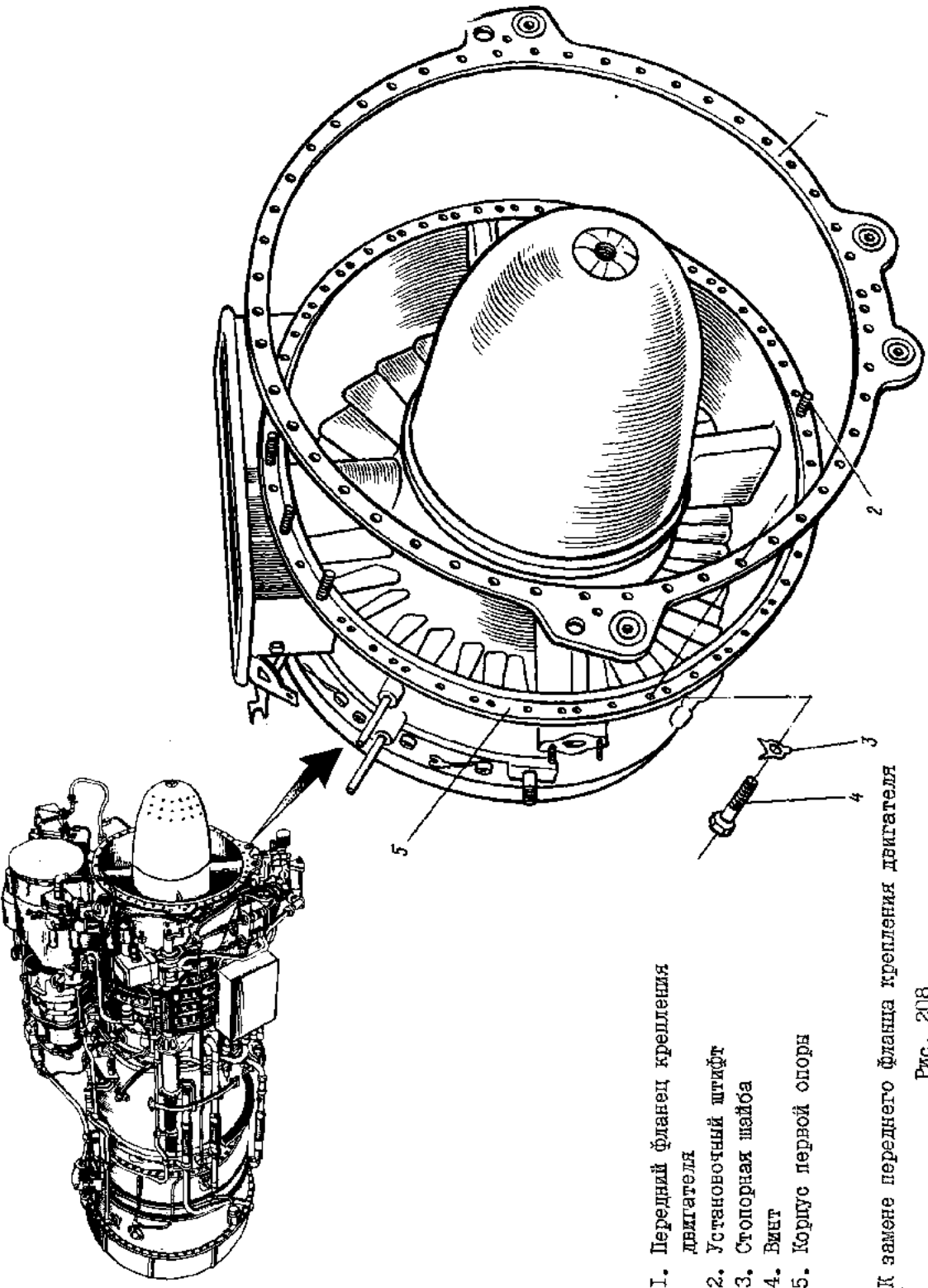
ДЕЙСТВИТЕЛЬНО: ВСЕ

072.30.00

Стр. 215
Янв 15/86

ТВЗ-117
РУКОВОДСТВО ПО ТЕХНИЧЕСКОЙ ЭКСПЛУАТАЦИИ

Содержание операции и технические требования (ТТ)	Работы, выполняемые при отклонениях от ТТ	Кон- роль
---	---	-----------



1. Передний фланец крепления двигателя

2. Установочный штифт

3. Стопорная шайба

4. Винт

5. Корпус первой опоры

К замене переднего фланца крепления двигателя

Рис. 208

ДЕЙСТВИТЕЛЬНО: ВСЕ

072.30.00

Стр. 216
Янв 15/86

ТВЗ-117
РУКОВОДСТВО ПО ТЕХНИЧЕСКОЙ ЭКСПЛУАТАЦИИ

Содержание операции и технические требования (ТТ)	Работы, выполняемые при отклонениях от ТТ	Конт- роль
<p>2.5. Проверьте соосность двигателя с редуктором (см. 072.00.00. Т.к. № 606).</p> <p>3. Проверка</p> <p>3.1. После установки узлов и деталей вертолета произведите опробование двигателя на всех режимах в течение 2-3 мин с целью выявления опасных вибраций.</p>		
Контрольно-проверочная аппаратура (КПА)	Инструмент и приспособления	Расходуемые материалы
	<p>1. Ключ открытый s = 8x10</p>	<p>1. Шайба стопорная 2. Проволока</p>

ДЕЙСТВИТЕЛЬНО ВСЕ

072.30.00

Стр. 217/218
Янв 15/86

ТВЗ-117
РУКОВОДСТВО ПО ТЕХНИЧЕСКОЙ ЭКСПЛУАТАЦИИ

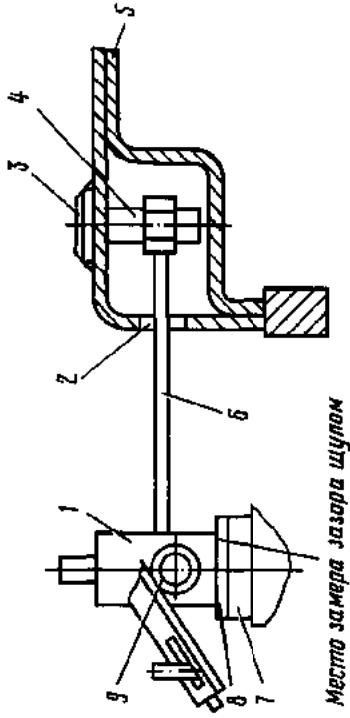
<p>К РО</p>	<p align="center">ТЕХНОЛОГИЧЕСКАЯ КАРТА № 204</p>	<p>На страницах 219-223/224</p>
<p>Пункт РО</p>	<p>Наименование работы: Замена рычага обратной связи (РОС)</p>	<p>Конт- роль</p>
<p align="center">Содержание операции и технические требования (ТТ)</p>		<p>Работы, выполняемые при отклонениях от ТТ</p>
<p>1. Работы на двигателе перед заменой РОС</p> <p>1.1. Снимите воздушный стартер согласно т.к. № 201 разд. 080.12.00.</p> <p>1.2. Произведите ручную перекладку НА согласно т.к. № 201 и зашпите крайние значения углов НА на прикрытии и раскрытие. Оставьте НА в любом крайнем положении. Расконтрите и отверните гайку "ж" (см. рис. 506) с болта соединения тяг ρ_1 и ρ_2 управления НА.</p> <p>1.3. Снимите насос-регулятор согласно т.к. № 803.</p> <p>2. Демонтаж</p> <p>2.1. Расконтрите и отверните два передних и два задних винта крепления верхней рычажной планки кинематики ВНА к корпусу компрессора, расширьте и отсоедините пёр-вур тягу от кольца ВНА (см. рис. 209), отведите планку в удобное для работы по-ложение. При съеме верхней планки следите за наличием центрирующих штифтов.</p> <p>2.2. Расконтрите и ослабьте (или отверните) винт стяжного хомута на поворотном кольце ВНА, разверните хомут и поставьте его стянком фланцев против штифта крепления по-водка РОС.</p> <p>Разрешается сдвигать стяжной хомут на кольце ВНА, не допуская выпадения нижних штифтов из отверстий кольца и разворота лопаток ВНА.</p> <p>ВНИМАНИЕ. ПРИ ВЫПОЛНЕНИИ РАБОТ ПО ЗАМЕНЕ РОС ЛОПАТКУ ВНА, СВЯЗАННУЮ С РОС, УДЕР-ЖИВАЙТЕ РУКОЙ СО СТОРОНЫ ВХОДА ВО ИЗБЕЖАНИЕ КАСАНИЯ ЕЕ О ДРУГИЕ ЛОПАТКИ</p>		

ДЕЙСТВИТЕЛЬНО: ВСЕ

072.30.00

Стр. 219
Янв 15/86

ТВЗ-117
РУКОВОДСТВО ПО ТЕХНИЧЕСКОЙ ЭКСПЛУАТАЦИИ

<p align="center">Работы, выполняемые при отклонениях от ТТ</p>	
<p align="center">Содержание операции и технические требования (ТТ)</p>	<div style="display: flex; justify-content: space-around; align-items: center;">  <div style="text-align: center;"> <p><i>Место замера зазора штифта</i></p> </div> </div> <div style="margin-top: 20px;"> <p>1. Рычаг обрешетной связи 6. Поводок РОС 2. Окно-прорезь 7. Цапфа лопатки 3. Стяжной хомут 8. Шайба 4. Штифт 9. Штифт 5. Кольцо БНА</p> </div> <div style="text-align: right; margin-top: 20px;"> <p>К замене рычага обратной связи (РОС) механизма БНА Рис. 209</p> </div>

ДЕЙСТВИТЕЛЬНО: ВСЕ

072.30.00

Стр. 220
Янв 15/86

ТВЗ-117
РУКОВОДСТВО ПО ТЕХНИЧЕСКОЙ ЭКСПЛУАТАЦИИ

Содержание операции и технические требования (ТТ)	Работы, выполняемые при отклонениях от ТТ	Конт- роль
<p>2.3. Выньте из отверстий кольца ВНА штифт крепления поводка РОС и по 6 штифтов крепления поводков лопаток в обе стороны от штифта РОС, отожмите кольцо ВНА в сторону выхлопного патрубка и выведите поводок РОС из окна-прорези кольца ВНА.</p> <p>ВНИМАНИЕ. РАЗВОРОТ И КАСАНИЕ ЛОПАТОК МЕЖДУ СОБОЙ НЕ ДОПУСКАЕТСЯ.</p> <p>2.4. Снимите плоским напильником развальцовку штифта на РОС с одной стороны, подложив влажную салфетку для сбора стружки и легким постукиванием молотка выбейте штифт выхлопкой.</p> <p>Отверните гайки и снимите кронштейн и фланец с подшипником крепления РОС на верхней коробке приводов. Разворачивая в стороны, снимите РОС.</p> <p>3. Монтаж</p> <p>3.1. Стрелюлируйте длину тяги $l_1 = (4l_1 + l_2)$ мм на новом РОС по размеру снятого рычага (замерьте линейкой). Замер производите от центра цапфы лопатки до центра болта крепления тяги l_2.</p> <p>3.2. Установите новый РОС на цапфу лопатки ВНА, заведите поводок РОС в окно-прорезь кольца ВНА, отжав кольцо в сторону выхлопного патрубка, и застопорите поводок РОС в кольце штифтом.</p> <p>Проверьте соосность отверстий в РОС и цапфе, вставив в отверстие выхлопотку У6351-3567, при этом разрешается разертками У6120-0348, У6120-0349 прокалибровать отверстие в сборе.</p> <p>3.3. Проверьте щупом наличие зазора не более 0,2 мм между РОС и регулировочной шайбой; при необходимости, подберите регулировочную шайбу 7814-0989 другой градации.</p> <p>3.4. Вставьте штифт в соммещенное отверстие РОС и цапфы лопатки; штифт в отверстие устанавливайте без зазора (обеспечивается подбором штифта из предлагаемого комплекта). Повторно замерьте щупом зазор между РОС и шайбой.</p>		

ДЕЙСТВИТЕЛЬНО: ВСЕ

072.30.00

Стр. 221
Янв 15/86

ТВЗ-117
РУКОВОДСТВО ПО ТЕХНИЧЕСКОЙ ЭКСПЛУАТАЦИИ

Содержание операции и технические требования (ТТ)	Работы, выполняемые при отклонениях от ТТ	Конт- роль
<p>3.5. Вставьте штифты в отверстия кольца ВНА и 12 разъединенных поводков лопаток и закрепите стяжной хомут кольца ВНА.</p> <p>3.6. Развальруйте постепенным поворачиванием в обе стороны приспособления У6351-3570 штифт на РОС с двух сторон. Растрескивание развальцовок штифта на РОС не допускается (контролировать визуально или с помощью лупы четырехкратного увеличения). Поставьте на РОС фланец с подшипником, кронштейн и закрепите их на верхней коробке приводов.</p> <p>3.7. Подсоедините к кольцу ВНА первую тягу и поставьте верхнюю рычажную планку механизма НА.</p> <p>Проверьте работу собранного узла переключкой ВНА ключом за гайку на штанке.</p> <p>ВНИМАНИЕ. ПЕРЕКЛАДКА ВНА ЗА РОС НЕ ДОПУСКАЕТСЯ.</p> <p>При этом должны обеспечиваться крайние значения величины углов ВНА на прикрытии и раскрытие, записанные согласно п. 1.2.</p> <p>4. Работы на двигателе после замены РОС</p> <p>4.1. Установите насос-регулятор согласно т.к. № 803.</p> <p>4.2. Установите воздушный стартер согласно т.к. № 201 разд. 080.12.00.</p> <p>4.3. Произведите ручную переключку НА согласно техкарте № 201, проверьте работу и, при необходимости, регулировку обратной связи, для чего:</p> <p>4.3.1. Установите $l_1 = (41 \pm 1)$ мм (замерьте линейкой расстояние от центра цапфы лопатки до центра болта крепления тяги l_2).</p> <p>4.3.2. Длину l_2 установите таким образом, чтобы при угле ВНА $(26 \pm 0,5)^\circ$ на лимбе обратной связи НР было $(26 \pm 1)^\circ$.</p> <p>ПРИМЕЧАНИЕ. В дальнейшем при регулировке этот угол может измениться.</p>		

ДЕЙСТВИТЕЛЬНО: ВСЕ

072.30.00

Стр. 222
Янв 15/86

ТВЗ-117
РУКОВОДСТВО ПО ТЕХНИЧЕСКОЙ ЭКСПЛУАТАЦИИ

Конт- роль	Работы, выполняемые при отклонениях от ТТ	Содержание операции и технические требования (ТТ)
	<p>Произведите регулировку углов НА согласно тех-карте № 513</p>	<p>4.3.3. Обеспечьте регулировкой тяги $\angle 2$ такое положение, чтобы при ручной перекладке в крайнее закрытое и раскрытое положение ВНА рычаг обратной связи НР имел зазор не менее 0,2 мм от упоров "МАЛЫЙ ГАЗ" и "БЪЛЕТ".</p> <p>4.4. Проверьте характеристику ВНА согласно т.к. № 512.</p>
Контрольно-проверочная аппаратура (КПА)	Инструмент и приспособления	Расходуемые материалы
	<ol style="list-style-type: none"> 1. Приспособление для разведывовки штифта на РС У635I-3570 2. Выколотка штифта РС У635I-3567 3. Развертка 6I20-0348 4. Развертка 6I20-0349 5. Ключ торцовый s = 8 У635I-4553-0I 6. Приспособление-отметчик У6360-290I 7. Нафиль плоский I = 150 мм 	<p>I. Проволока</p>

ДЕЙСТВИТЕЛЬНО: ВСЕ

072.30.00

Стр. 223/224

Янв 15/86

ТВЗ-117
РУКОВОДСТВО ПО ТЕХНИЧЕСКОЙ ЭКСПЛУАТАЦИИ

КАМЕРА СГОРАНИЯ – ОПИСАНИЕ И РАБОТА

I. Общая часть

I.1. Камера сгорания служит для преобразования химической энергии топлива в тепловую путем организации эффективного сгорания топлива в потоке воздуха, поступающего из компрессора.

2. Описание

Камера сгорания двигателя – кольцевая, прямоточная, состоит из следующих основных узлов: корпуса камеры сгорания (II) (см. рис. 1), являющегося наружным корпусом диффузора, внутреннего корпуса диффузора (I7), жаровой трубы (I5) и топливного коллектора (4) с двенадцатью форсунками.

2.1. Корпус камеры сгорания (II) состоит из переднего наружного фланца (36), секции (3I) и заднего наружного фланца (I4). Передним фланцем корпус камеры сгорания крепится к корпусу спрямляющего аппарата компрессора, а задним – к корпусу сопловых аппаратов турбины компрессора.

В переднем поясе корпуса камеры сгорания расположены: фланец (35), дренажный штуцер (32), фланец подвода масла (6), два фланца (5) (см. рис. 2) для крепления трубок суфлирования, два фланца (9) (см. рис. 1) для установки свечей зажигания, три фланца (3) (см. рис. 3) для крепления подвесок (7) (см. рис. 1), при помощи которых устанавливается коллектор.

На фланце (35) крепится трубка слива масла и дренажный клапан (на некоторых модификациях крепится блок дренажных клапанов, см. кн. 3).

В задней части корпуса камеры сгорания расположен фланец (I3), к которому крепится трубка отбора воздуха на противобледенительную систему.

2.2. Внутренний корпус диффузора (I7) состоит из переднего внутреннего фланца (3), секции (I9) и заднего внутреннего фланца (I6). Корпус диффузора фланцем (3) крепится к корпусу спрямляющего аппарата компрессора, а фланцем (I6) к корпусу сопловых аппаратов турбины компрессора. К секции (I9) приварены бандажи (I8), (20) и 22.

2.3. Жаровая труба кольцевого типа состоит из наружного (33) и внутреннего (34) обтекателей с вваренными во внутренний обтекатель двенадцатью завихрителями, двух секций смесителя (I2), (25) и двух опорных (27), (30) секций.

Наружный обтекатель, внутренний, опорные (27) и (30) секции соединяются между собой гофрированными кольцами (23) и (24), к опорным секциям приварены опорные кольца (28) и (29). Хвостовая часть жаровой трубы опирается на внутреннюю и наружную обоймы соплового аппарата турбины компрессора опорными кольцами. На наружном обтекателе жаровой трубы имеются девять втулок для установки подвесок жаровой трубы, которыми она крепится к корпусу камеры сгорания. На четырех подвесках установлены штуцера (2) (см. рис. 3), (4), (5) и (8), через которые производится отбор воздуха.

ДЕЙСТВИТЕЛЬНО: ВСЕ

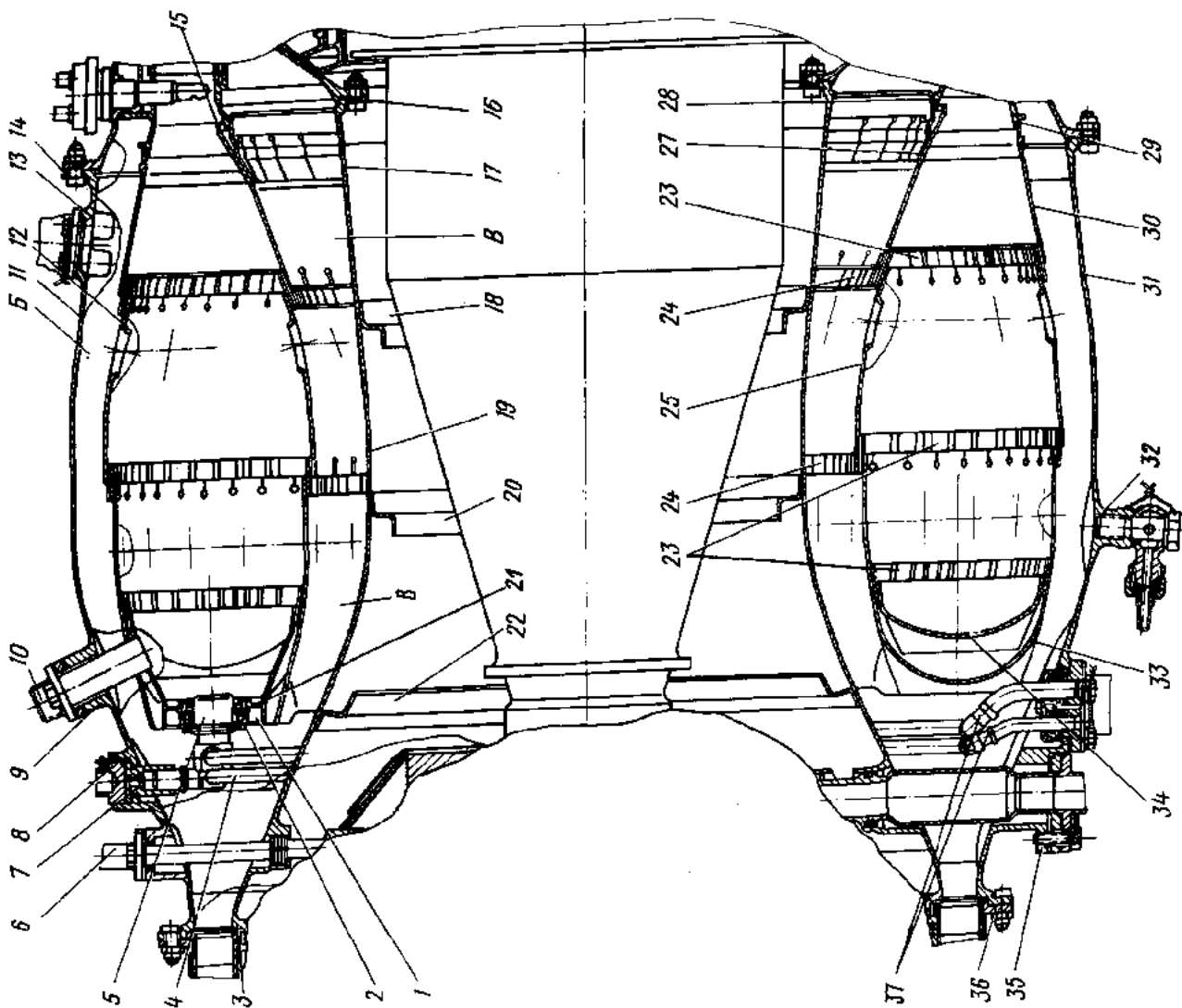
072.40.00

Стр. I

Янв 15/86

ТВЗ-117
РУКОВОДСТВО ПО ТЕХНИЧЕСКОЙ ЭКСПЛУАТАЦИИ

1. Завихритель
 2. Втулка
 3. Передний внутренний фланец
 4. Коллектор
 5. Форсунка
 6. Фланец подвода масла
 7. Подвеска
 8. Гайка
 9. Фланец свечи
 10. Свеча зажигания
 11. Корпус камеры сгорания
 12. Секция смесителя
 13. Фланец
 14. Задний фланец
 15. Жаровая труба
 16. Задний внутренний фланец
 17. Внутренний корпус диффузора
 18. Бандаж
 19. Секция внутреннего диффузора
 20. Бандаж
 21. Плавающее кольцо
 22. Бандаж
 23. Гофрированное кольцо
 24. Гофрированное кольцо
 25. Внутренняя секция смесителя
 27. Опорная секция
 28. Опорное кольцо
 29. Опорное кольцо
 30. Опорная секция
 31. Секция корпуса камеры сгорания
 32. Дренажный штуцер
 33. Наружный обтекатель
 34. Внутренний обтекатель
 35. Фланец
 36. Передний наружный фланец
 37. Трубки подвода топлива в коллектор
- Б - наружный кольцевой канал
В - внутренний кольцевой канал



Камера сгорания. Продольный разрез

Рис. 1

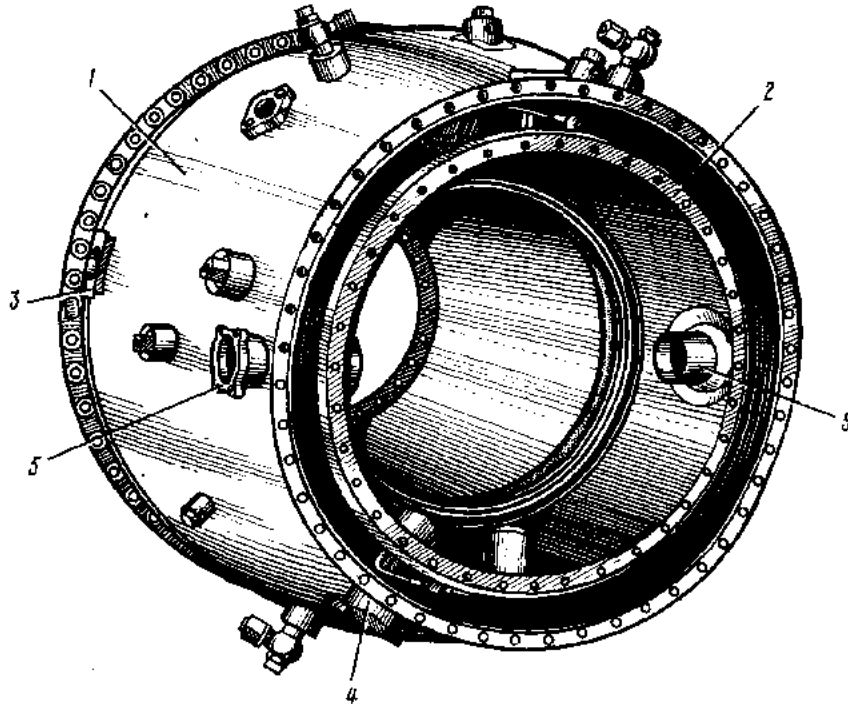
ДЕЙСТВИТЕЛЬНО: ВСЕ

072.40.00

Стр. 2

Янв 15/86

ТВЗ-117
РУКОВОДСТВО ПО ТЕХНИЧЕСКОЙ ЭКСПЛУАТАЦИИ



1. Корпус камеры сгорания
2. Внутренний корпус диффузора
3. Фланец отбора воздуха на противообледенительную систему
4. Фланец отбора воздуха на нужды вертолета
5. Фланцы крепления трубок сублирования второй опоры

Камера сгорания

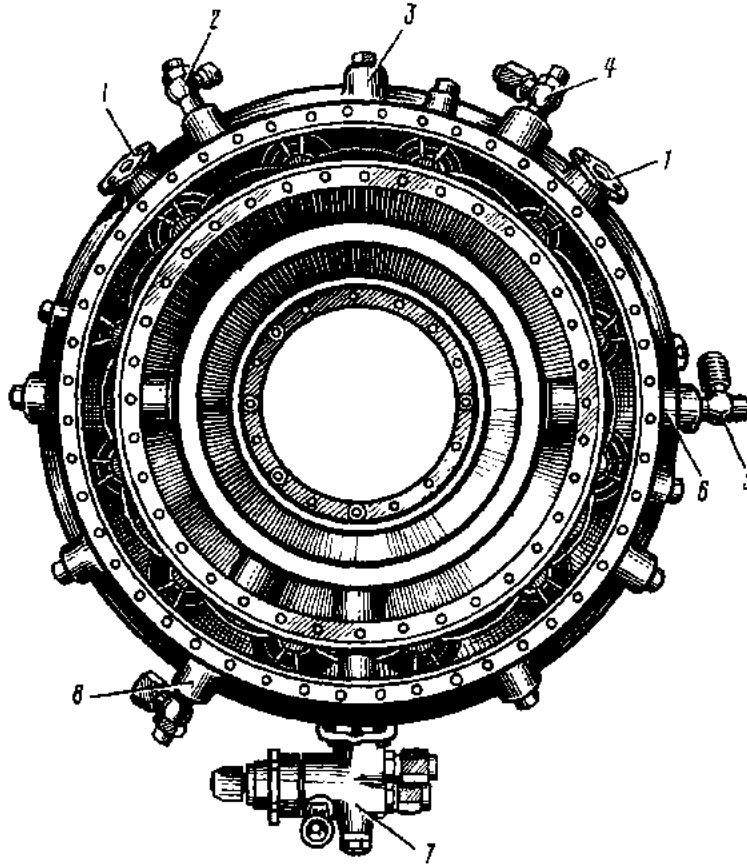
Рис. 2

ДЕЙСТВИТЕЛЬНО: ВСЕ

072.40.00

Стр. 3
Янв 15/86

ТВЗ-117
РУКОВОДСТВО ПО ТЕХНИЧЕСКОЙ ЭКСПЛУАТАЦИИ



1. Фланец для установки свечи зажигания
2. Штуцер отбора воздуха на автомат запуска и приемности насоса-регулятора
3. Фланец подвески жаровой трубы
4. Штуцер отбора воздуха на синхронизатор мощности насоса-регулятора
5. Штуцер отбора воздуха к эжектору
6. Фланец для подсоединения трубопроводов второй опоры
7. Дренажный клапан (блок дренажных клапанов)
8. Штуцер отбора воздуха к измерителю режимов

Камера сгорания

Рис. 3

ДЕЙСТВИТЕЛЬНО: ВСЕ

072.40.00

Стр. 4

Янв 15/86

390

ТВЗ-117
РУКОВОДСТВО ПО ТЕХНИЧЕСКОЙ ЭКСПЛУАТАЦИИ

В зону горения жаровой трубы воздух поступает через отверстия в наружном обтекателе, а также через двенадцать завихрителей. В завихрителях установлены плавающие кольца (21) (см. рис. 1), служащие для компенсации термических расширений жаровой трубы.

3. Работа

3.1. Сжатый воздух поступает из компрессора в переднюю полость кольцевого диффузора, в которой разделяется на два потока: первичный, попадающий в зону горения жаровой трубы, и вторичный, идущий на охлаждение жаровой трубы и турбины. Вторичный воздух, поступивший в кольцевые каналы "Б" (см. рис. 1) и "В", образованные наружным и внутренним обтекателями жаровой трубы и наружным и внутренним корпусами диффузора, омывает стенки жаровой трубы, а также через щели и отверстия в секциях входит в жаровую трубу.

В передней части жаровой трубы происходит интенсивное сгорание топлива в завихренном потоке воздуха.

В задней части жаровой трубы происходит перемешивание горячих газов с поступающим вторичным воздухом и соответствующее снижение температуры газов.

Топливо в коллектор подается по трубкам (37).

Распыленное форсунками топливо сгорает в завихренном потоке воздуха, и горячие газы попадают в зону смешения. В зоне смешения к горячим газам добавляется вторичный воздух, поступающий через отверстия, имеющиеся в наружной (12) и внутренней (25) секциях. Эффективное охлаждение стенок жаровой трубы осуществляется вторичным воздухом, входящим внутрь жаровой трубы через наружные и внутренние щели, образованные гофрированными кольцами. Количество и размер отверстий и щелей жаровой трубы подобраны таким образом, что они обеспечивают хорошее перемешивание газов, высокий коэффициент полноты сгорания и равномерное температурное поле горячих газов перед сопловым аппаратом турбины компрессора.

Работа топливного коллектора и форсунок в топливной системе описана в разд. 073.00.00 и 073.12.00.

При ложных запусках оставшееся топливо через систему дренажа сливается за пределы двигателя.

ДЕЙСТВИТЕЛЬНО: ВСЕ

072.40.00

Стр. 5/6
Янв 15/86

**ТВЗ-117
РУКОВОДСТВО ПО ТЕХНИЧЕСКОЙ ЭКСПЛУАТАЦИИ**

КАМЕРА СГОРАНИЯ – ТЕХНОЛОГИЯ ОБСЛУЖИВАНИЯ

К РО	ТЕХНОЛОГИЧЕСКАЯ КАРТА № 201	На страницах 201/202
Пункт РО	Наименование работы: Осмотр корпуса камеры сгорания	
	Содержание операции и технические требования (ТТ)	Работы, выполняемые при отклонениях от ТТ Конт- роль
<p>1. Внешним осмотром проверьте состояние корпуса камеры сгорания, убедитесь в отсутствии:</p> <p>а) трещин, особенно в местах приварки фланцев и штуцеров к корпусу камеры сгорания.</p> <p>ПРИМЕЧАНИЕ. При подозрении на трещину произведите осмотр с помощью лампы;</p> <p>б) пятен перегрева;</p> <p>в) короблений, вздутий.</p> <p>ВНИМАНИЕ. ТРЕЩИНЫ, ПЯТНА ПЕРЕГРЕВА, КОРРОЗИИ, ВОЗДУШИ НА КОРПУСЕ КАМЕРЫ СГОРАНИЯ НЕ ДОПУСКАЮТСЯ.</p>		
Контрольно-проверочная аппаратура (КПА)	Инструмент и приспособления	Расходуемые материалы
	1. Лупа	

ДЕЙСТВИТЕЛЬНО: ВСЕ

072.40.00

Стр. 201/202
Янв 15/86

Н РО	ТЕХНОЛОГИЧЕСКАЯ КАРТА № 202	На страницах 203-206
Пункт РО	Наименование работы: Замена подвесок жаровой трубы	
	Содержание операции и технические требования (ТТ)	Работы, выполняемые при отклонениях от ТТ
<p>ВНИМАНИЕ. ПРИ НЕОБХОДИМОСТИ ЗАМЕНЫ НЕСКОЛЬКИХ ПОДВЕСОК ЗАМЕНУ ПРОИЗВОДИТЕ ПОСЛЕДОВАТЕЛЬНО ПО ОДНОЙ ПОДВЕСКЕ ДЛЯ СОХРАНЕНИЯ ЦЕНТРИРОВАНИЯ ЖАРОВОЙ ТРУБЫ.</p> <p>1. Демонтаж</p> <p>1.1. Расстопорите и отверните накидную гайку (2) (см. рж. 201) трубопровода.</p> <p>Расстопорите и ослабьте крепление трубопровода в колдках (хомутах) крепления и затяжку гайки противоположного конца трубопровода и отверните трубопровод в сторону.</p> <p>1.2. Выверните штуцер (1).</p> <p>1.3. Вверните от руки в отверстие (3) подвески (5) винт М5 и за головку винта снимите подвеску с помощью плоскогубцев.</p> <p>2. Монтаж</p> <p>2.1. Обезжирьте бензином или ацетоном с помощью кисти сопрягаемые торцы подвески и фланца камеры сгорания, а также сопрягаемые резьбы штуцера (1) и фланца камеры сгорания.</p> <p>После обезжиривания просушите на воздухе в течение 5-10 мин.</p> <p>2.1.2. Нанесите герметик ВГО-1 (см. 072.00.00, Прилож. 2) на торец (4) подвески.</p>		

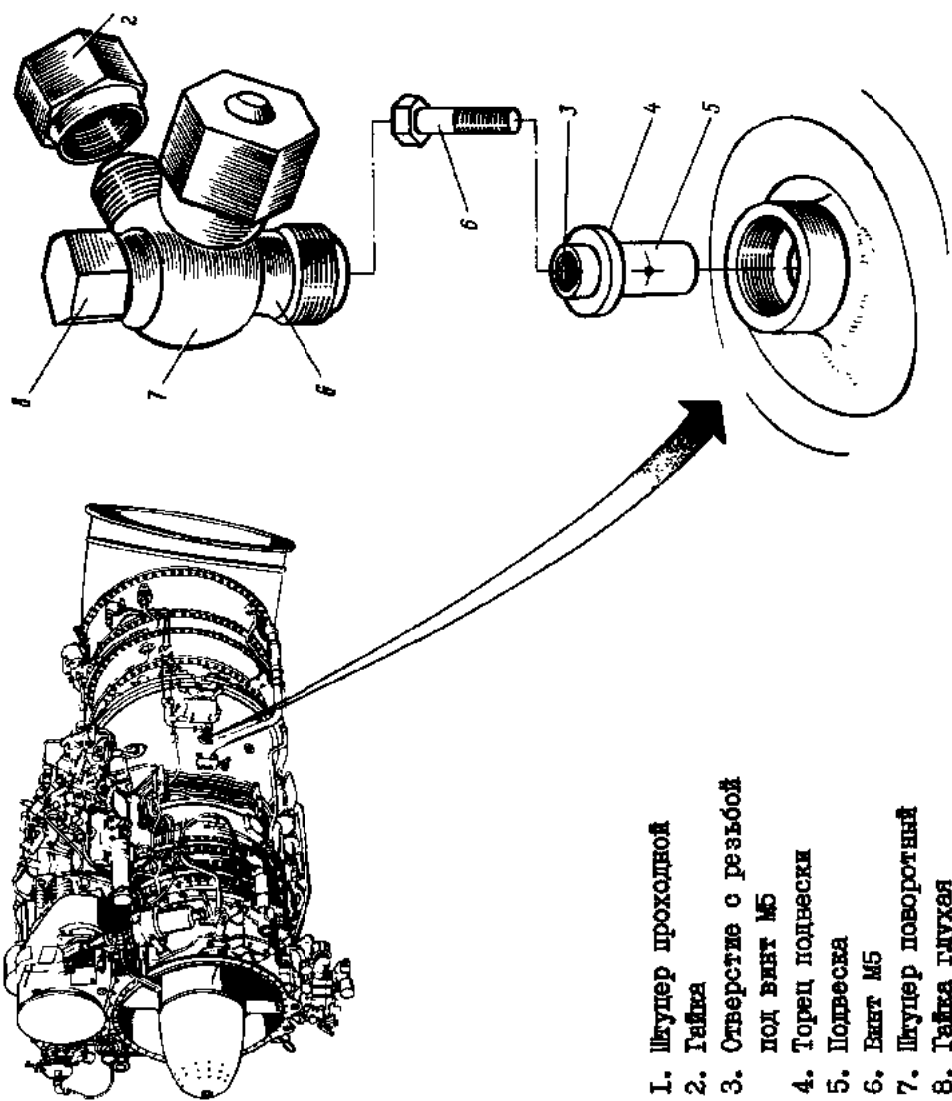
ДЕЙСТВИТЕЛЬНО: ВСЕ

072.40.00

Стр. 203

Янв 15/86

ТВ3-117
РУКОВОДСТВО ПО ТЕХНИЧЕСКОЙ ЭКСПЛУАТАЦИИ

<p align="center">Работы, выполняемые при отклонениях от ТТ</p>	
<p align="center">Содержание операции и технические требования (ТТ)</p>	 <ol style="list-style-type: none"> 1. Штуцер проходной 2. Гайка 3. Отверстие с резьбой под винт М5 4. Торец подвески 5. Подвеска 6. Винт М5 7. Штуцер поворотный 8. Гайка глухая <p align="right">К замене подвески, меньшей отбор воздуха Рис. 201</p>

ДЕЙСТВИТЕЛЬНО: ВСЕ

072.40.00

Стр. 204
Янв 15/86

Конт- роль	Работы, выполняемые при отклонениях от ТТ	
	<p>Содержание операции и технические требования (ТТ)</p> <p>ВНИМАНИЕ. ВО ИЗБЕЖАНИЕ ПЕРЕКРЫТИЯ ОТВЕРСТИЯ ОТБОРА ВОЗДУХА ГЕРМЕТИК НАНОСИТЕ НА ТОРЦЕ ПОДВЕСКИ ТОНКИМ СЛОЕМ.</p> <p>2.1.3. Нанесите смазку "Ж" на резьбу штуцера (1).</p> <p>2.1.4. Вверните в отверстие (3) подвески (5) винт М5.</p> <p>2.1.5. Вставьте подвеску в отверстие камеры сгорания.</p> <p>2.1.6. Вверните винт М5 из подвески.</p> <p>2.1.7. Заверните штуцер (1) в корпус камеры сгорания.</p> <p>2.1.8. Установите штуцер поворотный (7) с уплотнительными кольцами. Наверните от руки накидную гайку (2) трубопровода, затяните гайку (8), накидные гайки трубопровода, застопорьте проволокой.</p> <p>Закрепите трубопровод в колодцах (хомутах) крепления.</p> <p>ВНИМАНИЕ. ДЛЯ ПРЕДОТВРАЩЕНИЯ ДЕФОРМАЦИИ ШТУЦЕРА ПРИ ЗАТЯЖКЕ ГАЕК ТРУБОПРОВОДОВ ШТУЦЕР ПРИДЕРЖИВАЙТЕ ЗА ГРАНИ ОТКРЫТЫМ КЛИНОМ.</p>	<p>3. Проверка</p> <p>3.1. Не ранее чем через один час после установки подвески произведите опробование двигателя на режиме малого газа в течение 3-5 мин; после окончания проверки герметичность трубопровода к штуцера крепления подвески.</p>

ДЕЙСТВИТЕЛЬНО: ВСЕ

072.40.00Стр. 205
Янв 15/86

ТВЗ-117
РУКОВОДСТВО ПО ТЕХНИЧЕСКОЙ ЭКСПЛУАТАЦИИ

<p>Контрольно-проверочная аппаратура (КПА)</p>	<p>Инструмент и приспособления</p>	<p>Расходуемые материалы</p>
	<ol style="list-style-type: none"> 1. Ключ открытый S = 8x10 2. Ключ открытый S = 14x17 3. Плоскогубцы 4. Гайка М5 5. Винт М5 6. Кисть 	<ol style="list-style-type: none"> 1. Бензин или ацетон 2. Герметик ВГО-1 3. Смазка "ЛС" 4. Проволока 5. Салфетка хлопчатобумажная

ДЕЙСТВИТЕЛЬНО: ВСЕ

072.40.00

Стр. 206
 Янв 15/86

ТВЗ-117
РУКОВОДСТВО ПО ТЕХНИЧЕСКОЙ ЭКСПЛУАТАЦИИ
УЗЕЛ ТУРБИИ - ОПИСАНИЕ И РАБОТА

I. Общая часть

Двигатель имеет две кинематически не связанные между собой турбины: турбину компрессора, которая предназначена для привода компрессора и агрегатов двигателя, и свободную турбину, обеспечивающую привод винтов вертолета через трансмиссию и редуктор, а также привод агрегатов редуктора.

ДЕЙСТВИТЕЛЬНО: ВСЕ

072.50.00

Стр. 1/2
Янв 15/86

399
/ 400

ТВЗ-117
РУКОВОДСТВО ПО ТЕХНИЧЕСКОЙ ЭКСПЛУАТАЦИИ
ТУРБИНА КОМПРЕССОРА - ОПИСАНИЕ И РАБОТА

1. Общая часть

1.1. Турбина компрессора - двухступенчатая осевая, служит для привода компрессора и агрегатов двигателя.

1.2. Турбина компрессора состоит из следующих основных узлов:

- корпуса сопловых аппаратов турбины компрессора;
- соплового аппарата первой ступени;
- соплового аппарата второй ступени;
- ротора;
- третьей опоры двигателя.

2. Описание

2.1. Корпус (2) (см. рис. 1) сопловых аппаратов турбины компрессора, общий для сопловых аппаратов первой и второй ступени, - сварной и крепится своим передним фланцем к фланцу корпуса (1) камеры сгорания, а задним фланцем - к корпусу (8) соплового аппарата свободной турбины.

На наружной поверхности корпуса имеются четырнадцать опорных фланцев для крепления термопар (3).

В корпус вставлена обойма (6) с уплотнением (7), расположенным над гребешками лабиринта рабочего колеса первой ступени турбины компрессора.

2.2. Сопловой аппарат первой ступени состоит из наружной обоймы (5), набора сопловых лопаток (12), внутренней обоймы (13) и фланца (24).

Наружная обойма (5) спереди крепится к внутреннему фланцу корпуса (2) болтами (27) с применением сухарей (26), которые обеспечивают радиальное смещение наружной обоймы (5) относительно корпуса (2) без нарушения центрирования, а сзади устанавливается и центрируется на кольце (4), которое фиксируется в осевом направлении обоймой (6).

В наружной обойме имеются прорезы для установки сопловых лопаток (12) и четырнадцать отверстий под термопары.

Внутренняя обойма (13) соединена болтами с фланцем (24), которым она крепится к внутреннему корпусу диффузора (22) камеры сгорания. К конусной части фланца (24) приклепан корпус лабиринта (18) и приварен корпус лабиринта (20) с уплотнениями (19) и (21).

На внутренней обойме (13) имеются профильные прорезы для установки сопловых лопаток (12).

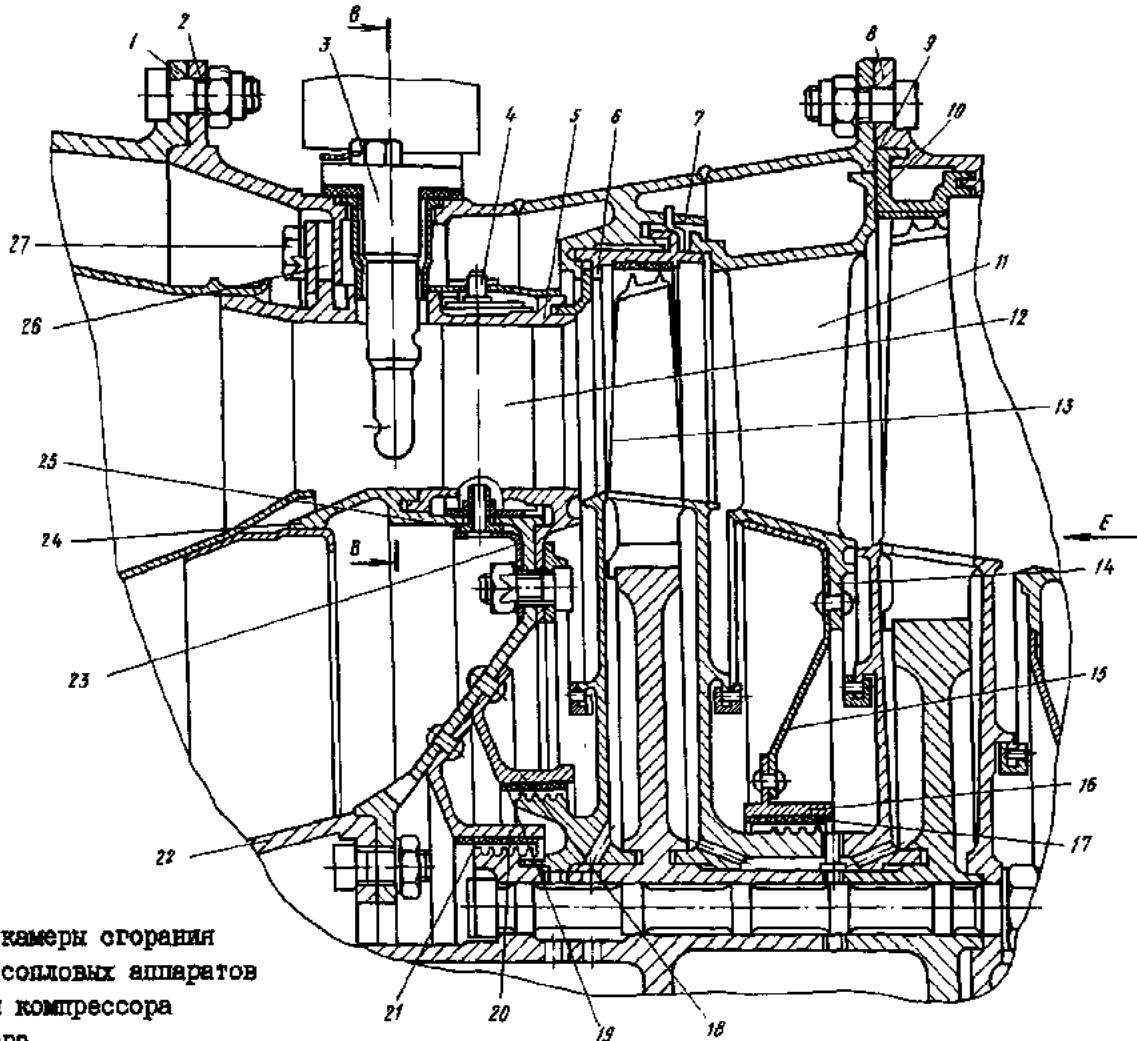
Сопловые лопатки (12) - летные, полные. Для охлаждения сопловых лопаток вторичный воздух камеры сгорания поступает через втулки (25) в полость лопаток и через отверстия

ДЕЙСТВИТЕЛЬНО: ВСЕ

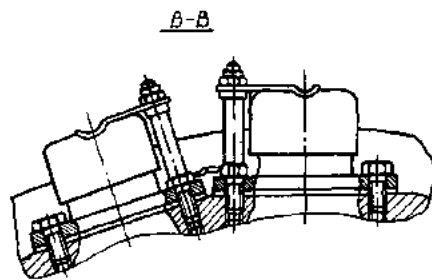
072.51.00

Стр. I
Янв 15/86

ТВЗ-117
РУКОВОДСТВО ПО ТЕХНИЧЕСКОЙ ЭКСПЛУАТАЦИИ



- 1. Корпус камеры сгорания
- 2. Корпус сопловых аппаратов турбины компрессора
- 3. Термопара
- 4. Кольцо
- 5. Наружная обойма
- 6. Обойма
- 7. Уплотнение
- 8. Корпус соплового аппарата свободной турбины
- 9. Шпиль
- 10. Сопловой аппарат второй ступени
- 11. Сопловая лопатка
- 12. Сопловая лопатка
- 13. Внутренняя обойма
- 14. Внутренний обод
- 15. Диафрагма
- 16. Корпус лабиринта
- 17. Сотовое уплотнение
- 18. Корпус лабиринта
- 19. Уплотнение



- 20. Корпус лабиринта
- 21. Уплотнение
- 22. Внутренний диффузор камеры сгорания
- 23. Кольцо
- 24. Фланец
- 25. Втулка
- 26. Сухарь
- 27. Болт



Сопловой аппарат турбины компрессора

ДЕЙСТВИТЕЛЬНО: ВСЕ

Рис. I

072.51.00

Стр. 2

Янв 15/86

ТВЗ-117
РУКОВОДСТВО ПО ТЕХНИЧЕСКОЙ ЭКСПЛУАТАЦИИ

(перфорацию) на выходных кромках поступает в проточную часть.

Втулка (25) удерживается от выпадания кольцом (23).

2.3. Сопловой аппарат второй ступени - цельнолитой с полыми сопловыми лопатками (II).

Сопловой аппарат (I0) устанавливается передним фланцем наружного обода на обойму (6) корпуса (2), а шпонами (9) заднего фланца центрируется в заднем фланце корпуса (2). К внутреннему ободу прикреплена диафрагма (I5) с корпусом лабиринта (I6) и уплотнением (I7), по которому работают воздушные лабиринтные гребешки заднего покрывающего диска рабочего колеса первой ступени турбины компрессора.

2.4. Ротор турбины компрессора состоит из вала (26) (см. рис. 2), двух дисков - первой ступени (25) и второй ступени (24), с рабочими лопатками (8) и (9), а также четырех покрывающих дисков - первого (7), второго (6), третьего (I0) и четвертого (II).

Вал и диски первой и второй ступеней оцентрированы и сцеплены друг с другом торцевыми шпонами и стянуты стяжными болтами (I4).

Покрывающие диски центрируются, опираясь на соответствующие буртики в дисках первой и второй ступеней. От проворачивания относительно ротора первый покрывающий диск фиксируется штифтами (5), второй и третий покрывающий диски - стопорами (I2), четвертый покрывающий диск - стяжными болтами (I4). На валу, а также на первом, втором, третьем и четвертом покрывающих дисках имеются гребешковые пояса (4 пояса), которые совместно с прилегающими деталями статора образуют воздушные лабиринтные уплотнения.

Крепление лопаток в дисках осуществляется с помощью замка "елочного" типа.

На концах рабочих лопаток имеются полки, которые образуют кольцевой бандаж на периферии рабочего колеса. На наружной поверхности полок выполнены гребешки, которые на периферии рабочего колеса образуют кольцевой газовый лабиринт.

Крутящий момент от турбины к компрессору передается через эвольвентные шлицы, имеющиеся на конце вала турбины.

Роторы турбины и компрессора соединяются стяжной втулкой (29), которая стопорится фиксатором (2).

Гайка (I7) затягивает внутреннюю обойму подшипника третьей опоры и стопорится чашкообразным стопорным кольцом (I6), входящим торцевыми выступами в пазы на торце цапфы диска второй ступени.

Ротор турбины компрессора опирается на две опоры. Передней опорой служит задняя цапфа компрессора с шарикоподшипником второй опоры. Задней опорой служит роликовый подшипник третьей опоры двигателя, на который ротор опирается цапфой диска (24) второй ступени.

ДЕЙСТВИТЕЛЬНО: ВСЕ

072.51.00

Стр. 3
Янв 15/86

ТВЗ-117
РУКОВОДСТВО ПО ТЕХНИЧЕСКОЙ ЭКСПЛУАТАЦИИ

2.5. Третья опора двигателя - задняя опора турбины компрессора, крепится к внутреннему ободу третьего соплового аппарата и состоит из гнезда подшипника (5) (см. рис. 3), переднего графитового уплотнения (1), втулки уплотнения (9), роликового подшипника (4), распорной втулки (8), регулировочного кольца (3) и демфера (7).

Система каналов в гнезде обеспечивает подвод масла на смазку и охлаждение роликового подшипника (4) и втулки уплотнения (9).

Наружное кольцо подшипника устанавливается в гнездо (5). Величина перемещения наружного кольца в осевом направлении обеспечивается подбором регулировочного кольца (3). Между сопрягаемыми цилиндрическими поверхностями наружного кольца и гнезда подшипника устанавливается упругий элемент.

2.6. Охлаждение турбины компрессора

В двигателе применена воздушная система охлаждения турбины, ее схема показана на рис. 4.

Вторичный воздух "Б" поступает на охлаждение корпусов турбины через отверстия корпуса соплового аппарата.

Вторичный воздух "В" разделяется на два потока.

Часть воздуха поступает на охлаждение сопловых лопаток первой ступени турбины.

Другая часть вторичного воздуха "В" поступает через отверстия в стенке внутренней ободки (3) соплового аппарата в полость между внутренним диффузором (1) камеры сгорания и валом (10) турбины компрессора, откуда расходится двумя потоками:

- а) первый поток - воздух, пройдя лабиринты (2) и (4), попадает в полость между покрывающим диском (5) и внутренней ободкой (3) соплового аппарата, охлаждает их и выходит в проточную часть перед рабочим колесом первой ступени;
- б) второй поток - воздух попадает через специальные отверстия в валу (10) во внутреннюю полость "Д" ротора турбины компрессора; отсюда часть его через специальные отверстия в цилиндрическом поясе диска поступает в полость между покрывающим диском (5) и диском первой ступени, охлаждает переднюю сторону диска, замки и ножки лопаток первой ступени и выходит в проточную часть через зазоры у нижних полок замков и специальные отверстия на периферии заднего покрывающего диска (6).

Остальная часть этого потока поступает в полость "Е" турбины компрессора.

Из полости "Е" воздух, пройдя срезанные торцевые шлицы, поступает:

через отверстия в ступице покрывающего диска (6) в полость между диском первой ступени турбины и покрывающим диском (6), охлаждает заднюю сторону диска первой ступени турбины и выходит через отверстия на периферии покрывающего диска (6) в проточную часть;

ДЕЙСТВИТЕЛЬНО: ВСЕ

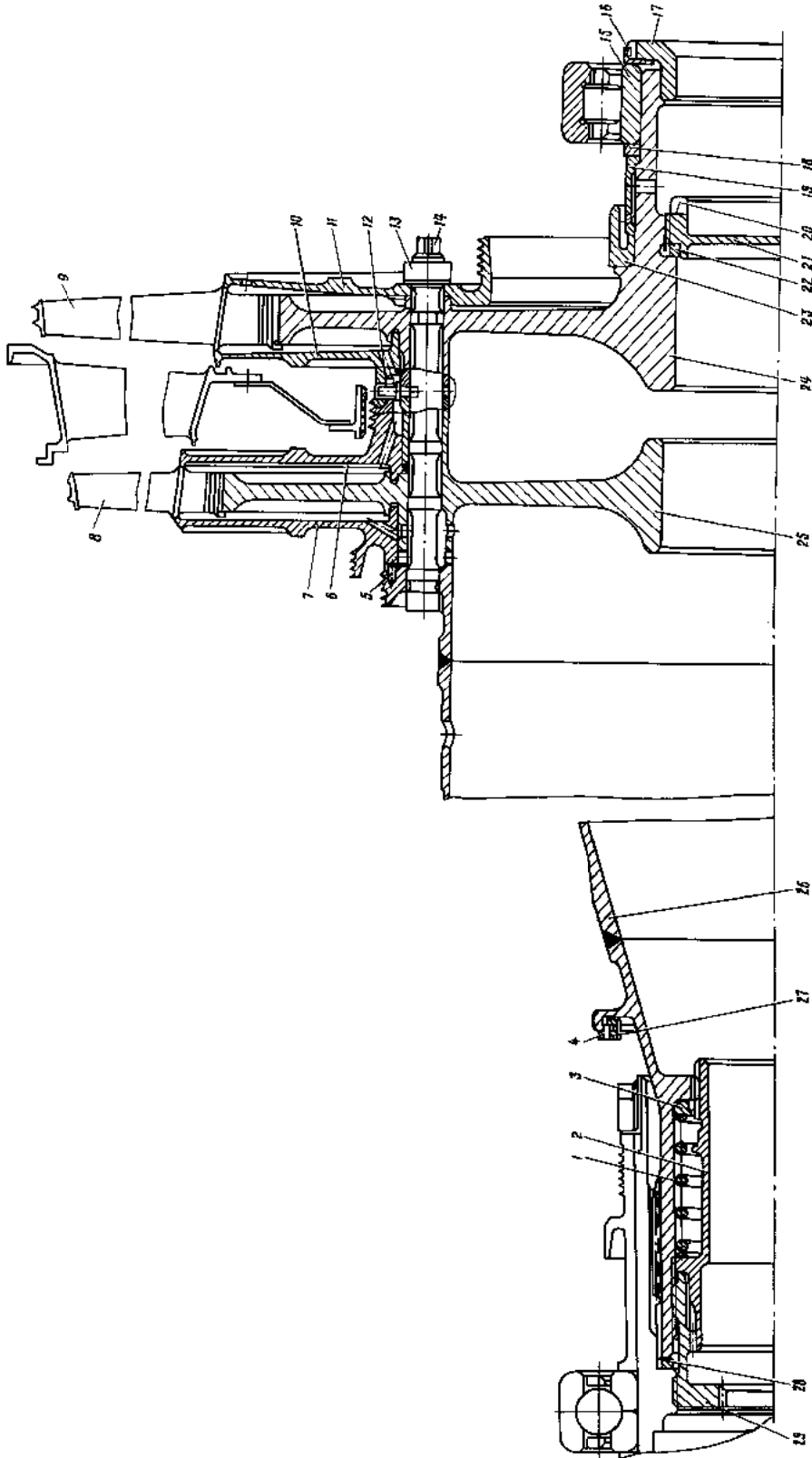
072.51.00

Стр. 4

Янв 15/86

404

1. Пружина фиксатора
2. Фиксатор
3. Опорная шайба
4. Штифт
5. Штифт
6. Второй покрывающий диск
7. Первый покрывающий диск
8. Рабочая лопатка первой ступени
9. Рабочая лопатка второй ступени
10. Третий покрывающий диск
11. Четвертый покрывающий диск
12. Стопор
13. Гайка
14. Стяжной болт
15. Подшипник гребней опоры
16. Стопорное кольцо
17. Гайка
18. Кольцо
19. Втулка
20. Колпачок
21. Гайка
22. Кольцо
23. Втулка уплотнения
24. Диск второй ступени
25. Диск первой ступени
26. Вал
27. Валнискривочный груз
28. Проставочное кольцо
29. Стяжная втулка



Ротор турбины компрессора

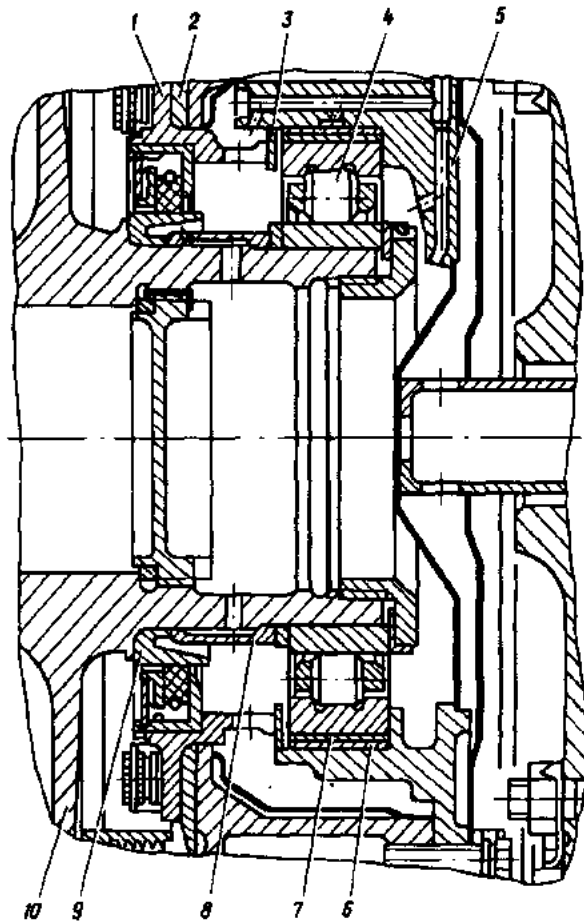
Рис. 2

072.51.00

Стр. 5/6
 Янв 15/86

ДЕЙСТВИТЕЛЬНО: ВСЕ

ТВ3-117
РУКОВОДСТВО ПО ТЕХНИЧЕСКОЙ ЭКСПЛУАТАЦИИ



1. Передний узел уплотнения
2. Корпус лабиринта
3. Регулирующее кольцо
4. Роликовый подшипник
5. Гнездо подшипника
6. Стакан подшипника
7. Демпфер
8. Распорная втулка
9. Втулка уплотнения
10. Цапфа ротора турбины

Третья опора турбины компрессора

Рис. 3

ДЕЙСТВИТЕЛЬНО: ВСЕ

072.51.00

Стр. 7
Янв 15/86

через отверстия в ступице покрывающего диска (7) в полость между диском второй ступени турбины и покрывающим диском (7), охлаждает переднюю сторону диска, замки и ножки лопаток второй ступени турбины и выходит через зазоры у нижних полок и замков лопаток, а также через специальные отверстия на периферии покрывающего диска (8) в проточную часть;

по дискам стяжных болтов и фрезеровкам в посадочных поясах диска второй ступени и покрывающем диске (8) к задней стороне диска второй ступени турбины, охлаждает ее и выходит через отверстия на периферии покрывающего диска (8) в проточную часть.

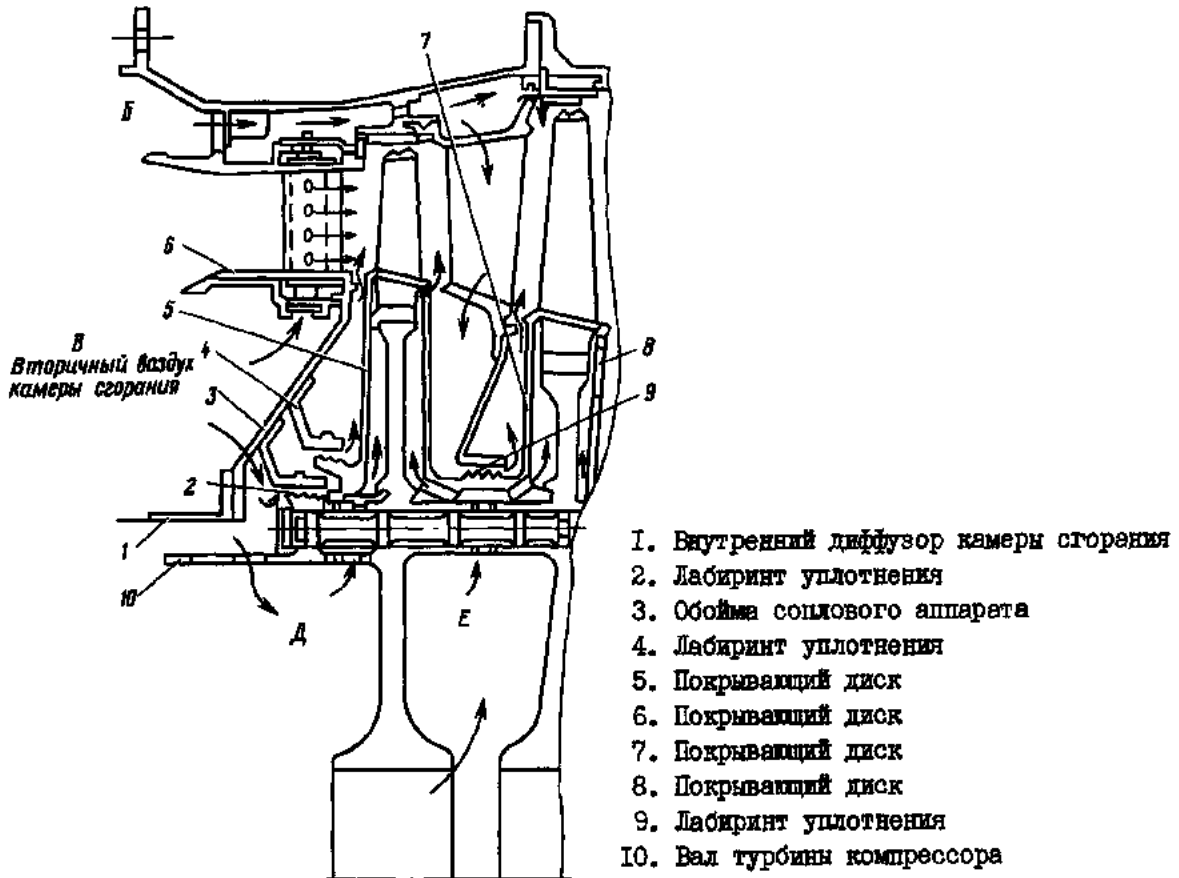


Схема охлаждения турбины компрессора

Рис. 4

ДЕЙСТВИТЕЛЬНО: ВСЕ

072.51.00

Стр. 8
Янв 15/86

ТВЗ-117
РУКОВОДСТВО ПО ТЕХНИЧЕСКОЙ ЭКСПЛУАТАЦИИ
СВОБОДНАЯ ТУРБИНА - ОПИСАНИЕ И РАБОТА

I. Общая часть

Свободная турбина - двухступенчатая, осевая, служит для создания мощности, передаваемой через трансмиссию и редуктор на вращение винтов вертолета, а также агрегатов редуктора.

Свободная турбина состоит из следующих основных узлов:

- корпусов сопловых аппаратов третьей и четвертой ступеней узла турбины;
- ротора свободной турбины;
- четвертой и пятой опор двигателя.

2. Описание

2.1. Сопловые аппараты свободной турбины

Корпус (9) (см. рис. 1) соплового аппарата фланцем крепится к корпусу (8) сопловых аппаратов турбины компрессора, а задним фланцем крепится к фланцу корпуса (15) соплового аппарата второй ступени. Разъемный стык между корпусами сопловых аппаратов первой и второй ступени обеспечивает модульность узла свободной турбины.

В корпусе монтируется сопловой аппарат (II). Передней частью наружного обода сопловой аппарат укреплен в выточках корпуса. В задней части наружного обода имеются шпны (12), на которых сопловой аппарат (II) центрируется в корпусе (9).

Сопловой аппарат - цельнолитой, состоит из наружного и внутренних ободов, скрепленных между собой тремя стойками и сопловыми лопатками.

К внутреннему ободу соплового аппарата приварены задняя стенка (5), передняя стенка (4) и гнездо третьей опоры (I), которые в совокупности с тремя стойками и сопловыми лопатками создают жесткую опору для подшипника третьей опоры (27) двигателя.

К переднему фланцу гнезда опоры (I) прикреплен болтами корпус воздушного лабиринта (3) с уплотнением (2).

В паре с покрывающим диском второй ступени турбины компрессора он создает лабиринтное уплотнение.

На корпусе (9) расположены два штуцера. Штуцер (33), расположенный на корпусе сверху, служит для подвода масла к третьей опоре. Этот штуцер соединен с масляной полостью третьей опоры посредством трубки, которая проходит через стойку соплового аппарата третьей ступени турбины. Второй штуцер (37), расположенный в нижней точке корпуса, служит для слива масла из масляной полости третьей опоры двигателя.

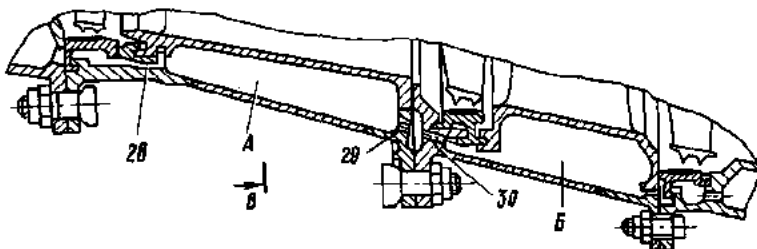
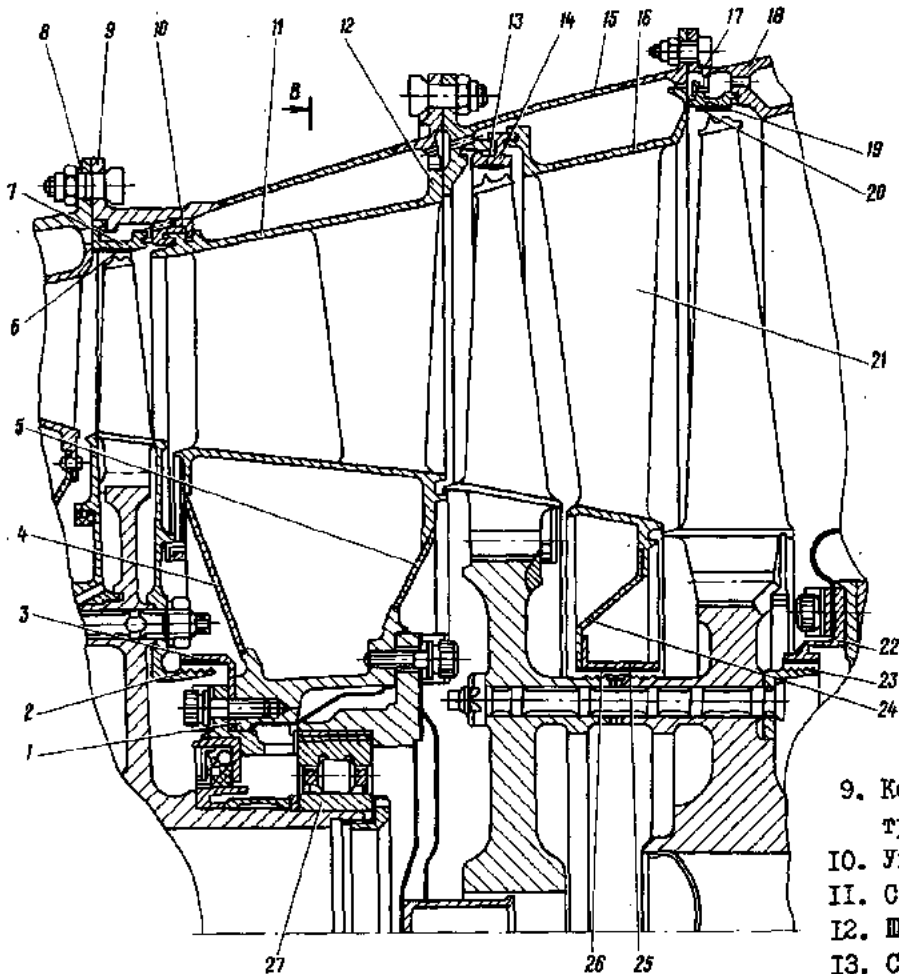
Корпус (9) имеет фланец (32) для подвода охлаждающего воздуха.

ДЕЙСТВИТЕЛЬНО: ВСЕ

072.53.00

Стр. I
Янв 15/86

ТВЗ-117
 РУКОВОДСТВО ПО ТЕХНИЧЕСКОЙ ЭКСПЛУАТАЦИИ



1. Гнездо третьей опоры
2. Металлокерамическое уплотнение
3. Корпус лабиринта
4. Передняя стенка
5. Задняя стенка
6. Сотовое уплотнение
7. Обойма
8. Корпус сопловых аппаратов турбины компрессора

9. Корпус соплового аппарата третьей ступени турбины
10. Уплотнительное кольцо
11. Сопловой аппарат
12. Шип
13. Сотовое уплотнение
14. Обойма
15. Корпус соплового аппарата четвертой ступени турбины
16. Сопловой аппарат
17. Шип
18. Корпус четвертой и пятой опор
19. Обойма
20. Сотовое уплотнение
21. Сопловая лопатка
22. Корпус лабиринта
23. Металлокерамическое уплотнение
24. Диафрагма
25. Корпус лабиринта
26. Сотовое уплотнение
27. Подшипник третьей опоры
28. Дренажное отверстие
29. Дренажное отверстие
30. Дренажное отверстие

Сопловые аппараты свободной турбины.

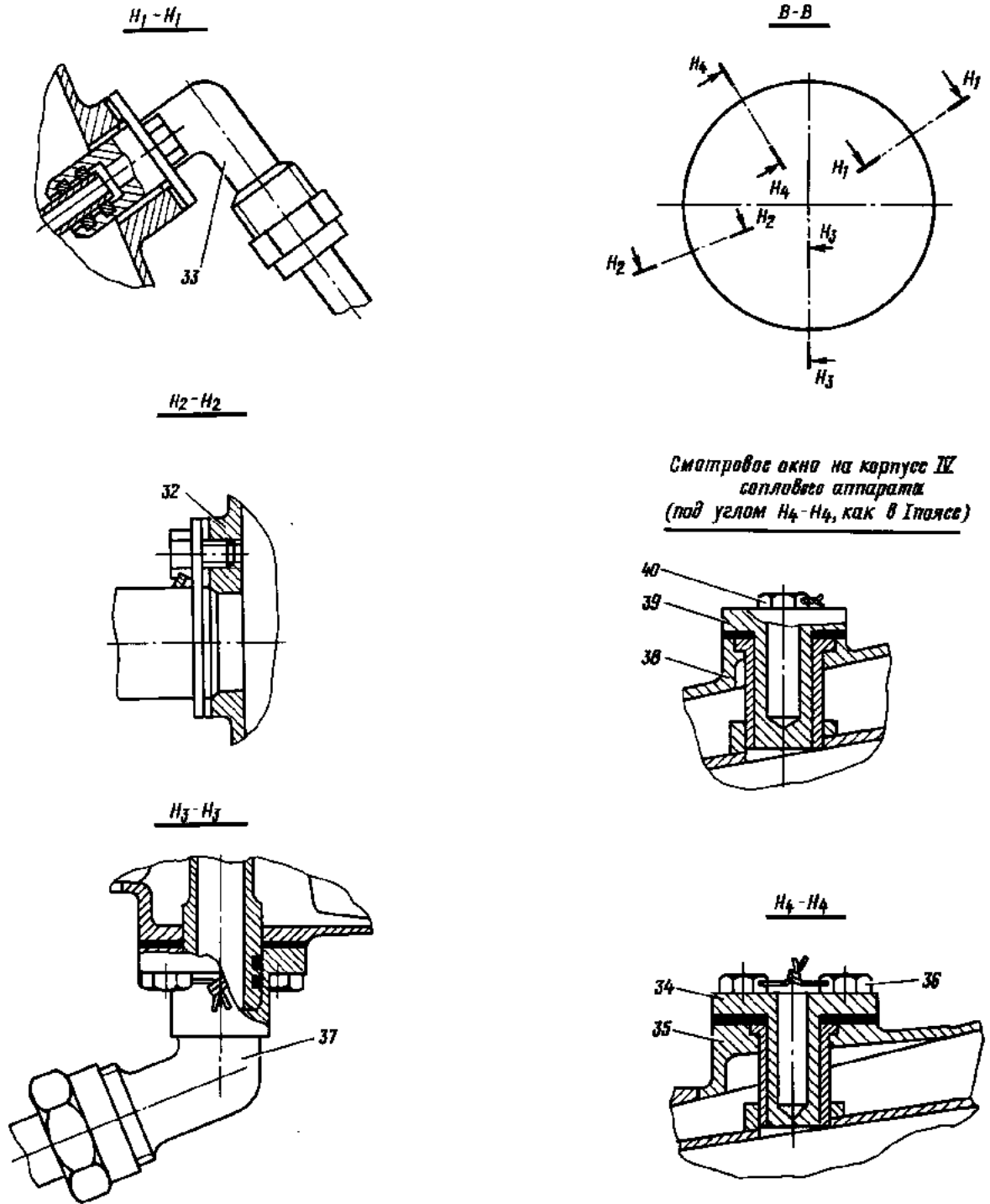
Рис. I (лист I из 2)

ДЕЙСТВИТЕЛЬНО: ВСЕ

072.53.00

Стр. 2
 Янв 15/86

ТВЗ-117
РУКОВОДСТВО ПО ТЕХНИЧЕСКОЙ ЭКСПЛУАТАЦИИ



- | | |
|---|----------------------------|
| 32. Фланец подвода охлаждающего воздуха | 36. Винт |
| 33. Штуцер подвода масла | 37. Штуцер слива масла |
| 34. Крышка смотрового люка | 38. Смотровой люк |
| 35. Смотровой люк | 39. Крышка смотрового люка |
| | 40. Винт |

Сопловые аппараты свободной турбины

Рис. 1 (лист 2 из 2)

ДЕЙСТВИТЕЛЬНО: ВСЕ

072.53.00

Стр. 3

Янв 15/86

РУКОВОДСТВО ПО ТЕХНИЧЕСКОЙ ЭКСПЛУАТАЦИИ

На корпусе (9) имеется также лжк (35), позволяющий производить осмотр проточной части. Смотровой лжк закрыт крышкой (34), закрепленной винтами (36).

На переднем фланце в нижней части корпус (9) имеет отверстия (28), через которые дренажное топливо протекает в полость "А", откуда по отверстиям (29) и (30) оно попадает в полость "Б" корпуса (15) соплового аппарата четвертой ступени турбины и затем - в выхлопной патрубок.

В передней части корпуса (9) установлена обойма (7) с уплотнением (6).

Обойма (7) находится над рабочим колесом второй ступени турбины компрессора, образуя в паре с гребешками верхних полок рабочих лопаток газовое лабиринтное уплотнение.

Корпус (15) соплового аппарата второй ступени свободной турбины передним фланцем крепится к заднему фланцу корпуса (9) соплового аппарата первой ступени свободной турбины, а задним фланцем крепится к переднему фланцу корпуса (18) четвертой и пятой опор двигателя. В корпусе (15) монтируется сопловой аппарат (16).

Сопловой аппарат (16) четвертой ступени - литой, состоит из сопловых лопаток (21), наружного и внутреннего ободов. К внутреннему ободу соплового аппарата крепится диафрагма (24) и корпус лабиринта (25) с уплотнением (26), которое в паре с дисками первой и второй ступеней свободной турбины образует воздушное лабиринтное уплотнение.

Сопловой аппарат (16) крепится спереди на обойме (14), а сзади при помощи шпиров (17) центрируется в корпусе (15) соплового аппарата второй ступени свободной турбины.

В передней части корпуса установлена обойма (14) с уплотнением (13). Обойма (14) зафиксирована относительно корпуса (15) штифтом.

В корпусе (18) четвертой и пятой опор установлена обойма (19) с уплотнением (20).

Обоймы (14) и (19) с уплотнениями находятся над рабочими колесами свободной турбины, образуя в паре с гребешками верхних полок рабочих лопаток газовое лабиринтное уплотнение.

На корпусе (15) имеется лжк (38), позволяющий производить осмотр проточной части.

Смотровой лжк закрыт крышкой (39), закрепленной винтами (40).

2.2. Ротор свободной турбины - консольный двухопорный. Передняя опора (четвертая опора двигателя) - шариковый подшипник (11) (см. рис. 2), задняя (пятая опора двигателя) - роликовый подшипник (17).

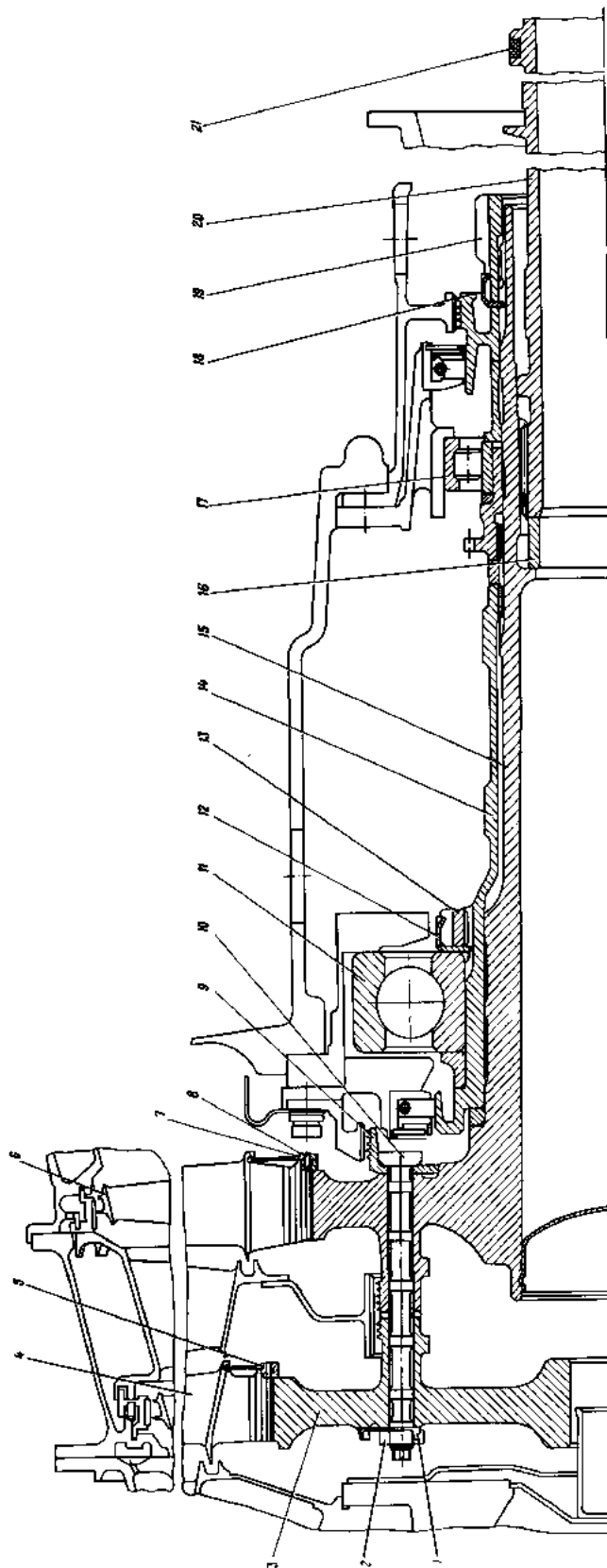
Ротор состоит из дисков (3) и (15), рабочих лопаток (4) и (6).

Диски турбины сцентрированы и сцеплены друг с другом посредством торцовых шлицев и стянуты между собой болтами (10).

ДЕЙСТВИТЕЛЬНО: ВСЕ

072.53.00

Стр. 4
Янв 15/86



- | | | |
|--|---|--|
| 1. Статорная лопатка | 7. Статорное кольцо | 15. Диск второй ступени свободной турбины |
| 2. Гайка | 8. Шпиль | 16. Регуляционное кольцо свободной турбины |
| 3. Диск первой ступени свободной турбины | 9. Лабиринт | 17. Газовый подшипник штифта опоры двигателя |
| 4. Рабочая лопатка первой ступени | 10. Стяжной болт | 18. Статорное кольцо |
| 5. Статорное кольцо | 11. Шариковый подшипник четвертой опоры | 19. Специальная гайка |
| 6. Рабочая лопатка второй ступени | 12. Статорное кольцо | 20. Рессора |
| | 13. Гайка | 21. Уплотнительное кольцо |
| | 14. Ступица подшипника | |

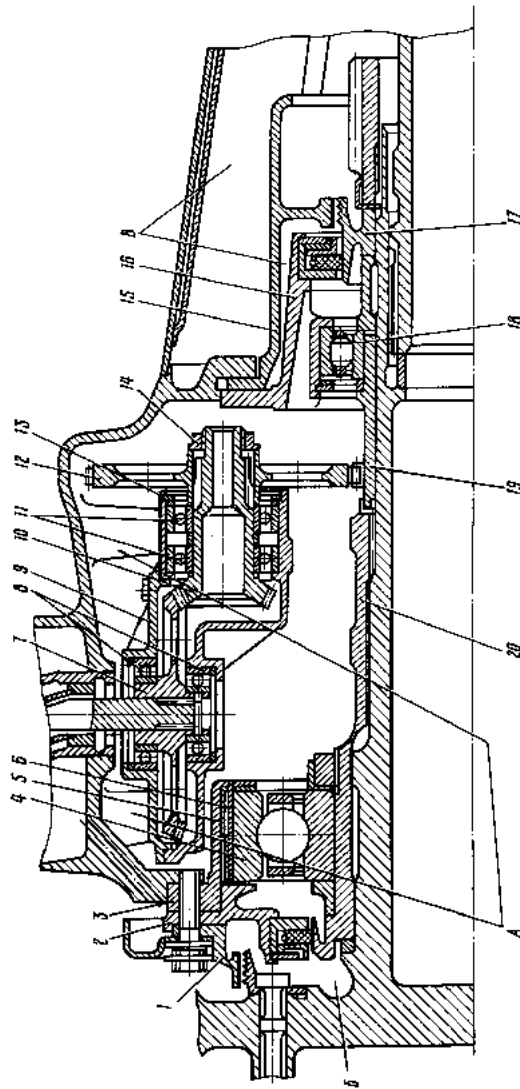
Ротор свободной турбины
 Рис. 2

072.53.00

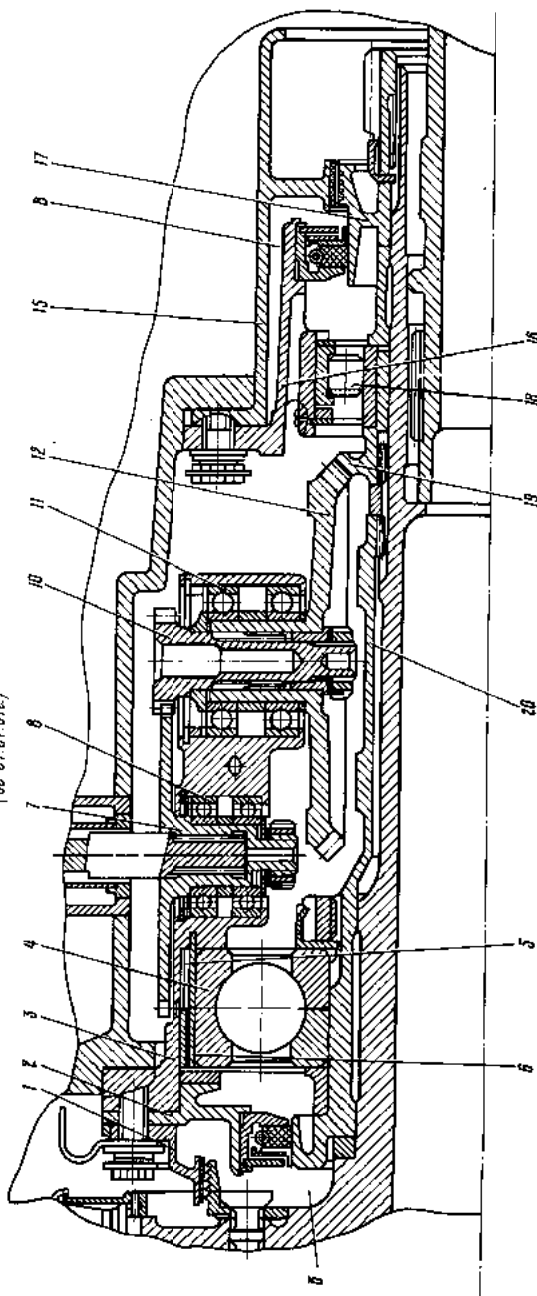
Стр. 5
 Яна 15/86

ДЕЙСТВИТЕЛЬНО: ВСЕ

Вариант I
 (с ст. ст. 81а.)



Вариант II
 (до ст. ст. 81а.)



1. Корпус лабиринта
2. Корпус с уплотнением
3. Гнездо подшипника
4. Опоры (корпус опоры с приводом - для варианта II)
5. Демифер
6. Ступица подшипника
7. Ведомая шестерня
8. Нарисоподшипники привода
9. Крышка
10. Ведущая шестерня
11. Нарисоподшипники привода
12. Шестерня
13. Корпус привода регулятора частоты вращения свободной турбины
14. Гайка
15. Корпус датчиков (корпус лабиринта - для варианта II)
16. Гнездо опоры с уплотнением
17. Ступица уплотнения
18. Роликовый подшипник шпиль опоры двигателя
19. Ведущая шестерня
20. Ступица

Опоры свободной турбины

Рис. 3

ДЕЙСТВИТЕЛЬНО: ВСЕ

072.53.00

ТВЗ-117
РУКОВОДСТВО ПО ТЕХНИЧЕСКОЙ ЭКСПЛУАТАЦИИ

Конструкция и крепление рабочих лопаток в диске выполнены аналогично рабочим лопаткам турбины компрессора.

Стопорение лопаток от осевого смещения в дисках осуществляется разрезными стопорными кольцами (5) и (7).

На лабиринте (9) и дисках первой и второй ступеней имеются гребешковые пояса, которые с прилегающими деталями статора образуют воздушные лабиринтные уплотнения. Лабиринт (9) крепится к диску второй ступени болтами (10).

Мощность от турбины передается через шлицы, выполненные на хвостовике диска второй ступени, и через рессору (20). На рессоре имеется уплотнительное резиновое кольцо (21), уплотняющее масляную полость редуктора вертолета. Осевое положение рессоры выставляется регулировочным кольцом (16).

2.3. Опоры свободной турбины

Передняя опора свободной турбины (четвертая опора двигателя) крепится к внутреннему фланцу корпуса четвертой и пятой опор двигателя и состоит из гнезда подшипника (3) (см. рис. 3), корпуса (2) с уплотнением, корпуса лабиринта (1), деталей демпфера (5) и (6), радиально-упорного шарикоподшипника (4) с внутренними разъемными полукольцами, который монтируется на втулке (20).

Для снижения вибронпряженности двигателя между наружным кольцом шарикоподшипника (4) и посадочной поверхностью корпуса четвертой и пятой опор установлен демпфер (5).

Задняя опора свободной турбины (пятая опора двигателя) крепится к внутреннему заднему фланцу корпуса четвертой и пятой опор и включает в себя гнездо пятой опоры с уплотнением (16), корпус датчиков (15) с лабиринтом, втулку уплотнения (17) и роликовый подшипник (18).

Масляная полость четвертой и пятой опор - общая. Внутри масляной полости располагается привод регулятора частоты вращения свободной турбины, который представляет собой двухступенчатый редуктор для передачи вращения от ротора свободной турбины (на двигателях выпуска до 01.01.81 г. привод регулятора частоты вращения свободной турбины выполнен, как показано на рис. 3, вариант II).

Привод крепится к четырем бобышкам "А" корпуса четвертой и пятой опор и состоит из корпуса (13) привода, крышки (9), шестерен (7) и (10), ведомой шестерни (12), которая крепится гайкой (14), шарикоподшипников (8) и (11).

Ведущая шестерня (19) монтируется на валу свободной турбины.

Смазка подшипников (4), (8), (11), (18), а также охлаждение втулок (17) и (20) графитовых уплотнений осуществляется через коллектор форсунок, закрепленный на корпусе четвертой и пятой опор, и систему подводящих каналов.

Масляная полость с передней и задней стороны ограничена графитовыми уплотнениями, которые конструктивно выполнены аналогично уплотнениям второй и третьей опор.

ДЕЙСТВИТЕЛЬНО: ВСЕ

072.53.00

Стр. 7

Март 15/88

ТВЗ-117
РУКОВОДСТВО ПО ТЕХНИЧЕСКОЙ ЭКСПЛУАТАЦИИ

Для предотвращения вытекания масла из полости опор и проникновения в опоры горячих газов в воздушные полости "Б" и "В" через систему отверстий в корпусе четвертой и пятой опор поступает воздух из-за седьмой ступени компрессора.

На корпусе (15) датчиков имеются четыре фланца для установки датчиков замера частоты вращения вала свободной турбины.

2.4. Охлаждение свободной турбины

Поток "Б" (см. рис. 4) воздуха, отбираемого за седьмой ступенью компрессора, подается в полость "Б" корпуса свободной турбины, откуда часть его направляется по внутренним полостям корпусов свободной турбины для их охлаждения и выходит в проточную часть через отверстия, расположенные в стенке выхлопного патрубка.

Другая часть воздуха через стойки и полые лопатки соплового аппарата первой ступени свободной турбины поступает в полость "Г" третьей опоры. Из полости "Г" через отверстия в корпусе подшипника третьей опоры часть воздуха поступает на поддув лабиринта и, пройдя далее в полость между корпусом третьей опоры и покрывающим диском, препятствует проникновению в нее горячих газов и выходит в проточную часть за турбиной компрессора. Из той же полости "Г" через отверстия в корпусе опоры воздух поступает во втулку, вставленную в отверстие ступицы диска первой ступени свободной турбины.

Часть этого воздуха проходит через кольцевую щель между втулкой и ступицей диска, попадает в полость "Ж" между корпусом третьей опоры и диском первой ступени свободной турбины, охлаждает полотно диска с передней стороны и выходит в проточную часть турбины за сопловым аппаратом первой ступени свободной турбины.

Другая часть этого воздуха поступает через ступицу диска первой ступени турбины во внутреннюю полость ротора турбины.

Далее через частично срезанные торцовые шлицы воздух поступает на поддув лабиринта (I), выходит в полость между диском первой ступени и сопловым аппаратом второй ступени турбины, а также в полость между диском второй ступени и тем же сопловым аппаратом, охлаждает диски турбины и выходит в проточную часть.

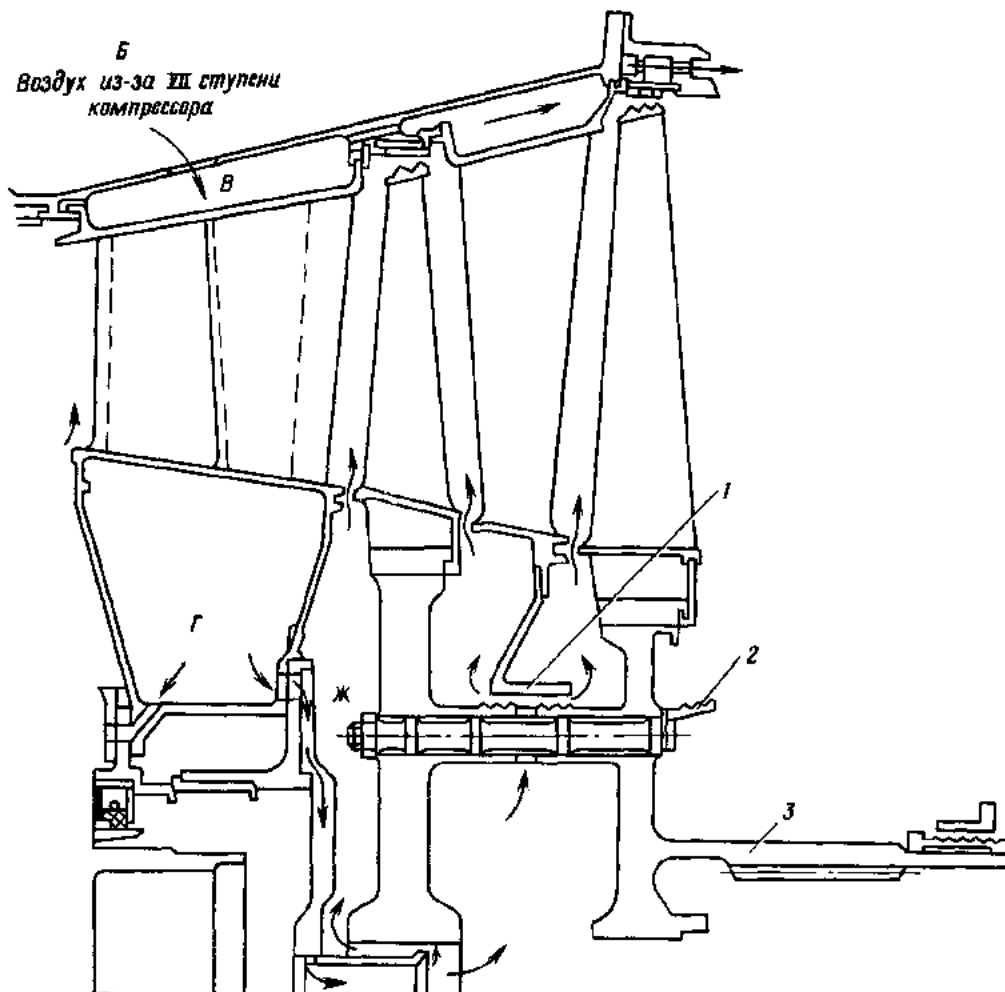
ДЕЙСТВИТЕЛЬНО: ВСЕ

072.53.00

Стр. 8
Янв 15/86

62

ТВЗ-117
РУКОВОДСТВО ПО ТЕХНИЧЕСКОЙ ЭКСПЛУАТАЦИИ



1. Лабиринт свободной турбины
2. Лабиринт свободной турбины
3. Вал свободной турбины

Схема охлаждения свободной турбины

Рис. 4

ДЕЙСТВИТЕЛЬНО: ВСЕ

417
/
418

072.53.00

Стр. 9/10
Янв 15/86

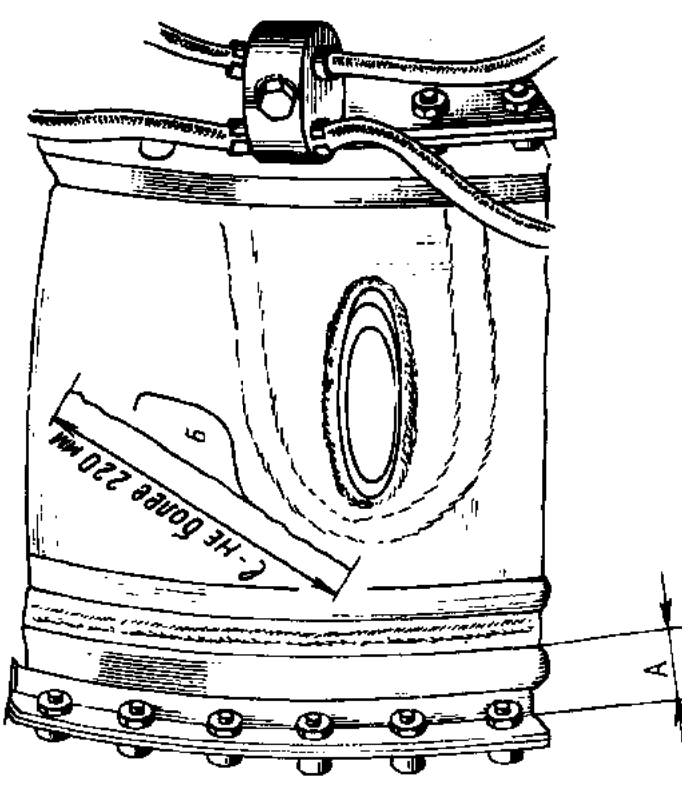
СВОБОДНАЯ ТУРБИНА - ТЕХНОЛОГИИ ОБСЛУЖИВАНИЯ

И РО	ТЕХНОЛОГИЧЕСКАЯ КАРТА № 201	На страницах 201, 202
Пункт РО	Наименование работы: Осмотр свободной турбины, корпуса четвертой и пятой опор	
	Содержание операции и технические требования (ТТ)	Работы, выполняемые при отклонениях от ТТ
	<p>1. Осмотрите свободную турбину, корпус четвертой и пятой опор в доступных местах: убедитесь в отсутствии трещин, забоин и коррозий.</p> <p>На лопатках свободной турбины трещины, забоины и коррозия не допускаются.</p> <p>ВНИМАНИЕ. НА КОРПУСЕ ЧЕТВЕРТОЙ И ПЯТОЙ ОПОР ДОПУСКАЮТСЯ ИТЬ ТРЕЩИНЫ ДЛИНОЙ ДО 200 мм ПРИ СУММАРНОЙ ДЛИНЕ ТРЕЩИН НЕ БОЛЕЕ 450 мм.</p> <p>Концы трещин засверлите сверлом диаметром 1,5-2,0 мм.</p> <p>ПРИМЕЧАНИЕ. При неправильной засверловке концов трещины или разветки трещины в другом направлении разрешается повторная засверловка трещины при общей длине ее не более 220 мм.</p> <p>Не допускаются трещины в районе фланцев крепления корпуса четвертой и пятой опор (зона "А", см. рис. 201), а также трещины, стремящиеся к образованию замкнутого контура в зоне "Б".</p>	
Контрольно-проверочная аппаратура (КПА)	Инструмент и приспособления	Расходуемые материалы
	<ol style="list-style-type: none"> 1. Дрель 2. Сверло диаметром 1,5-2,0 мм 3. Линейка 	1. Салфетка хлопчатобумажная

ДЕЙСТВИТЕЛЬНО: ВСЕ

072.53.00Стр. 201
Янв 15/86

ТВЗ-117
РУКОВОДСТВО ПО ТЕХНИЧЕСКОЙ ЭКСПЛУАТАЦИИ

Конт- роль роль	
Работы, выполняемые при отклонениях от ТТ	
Содержание операции и технические требования (ТТ)	 <p data-bbox="1181 985 1260 1568">К осмотру корпуса четвертой и пятой опор Рис. 201</p>

ДЕЙСТВИТЕЛЬНО: ВСЕ

072.53.00

Стр. 202
Яне 15/86

ТВЗ-117
РУКОВОДСТВО ПО ТЕХНИЧЕСКОЙ ЭКСПЛУАТАЦИИ

К РО	ТЕХНОЛОГИЧЕСКАЯ КАРТА № 202	На страницах 203, 204
Пункт РО	Наименование работы: Осмотр рессоры передачи крутящего момента от двигателя к редуктору	
	Содержание операции и технические требования (ТТ)	Работы, выполняемые при отклонениях от ТТ
	<p>1. Произведите осмотр рессоры; убедитесь в отсутствии сколов материала на эвольвентных поверхностях шлицев, отсутствие скручивания и других повреждений.</p> <p>2. Осмотрите уплотнительное кольцо (3) (см. рис. 202).</p> <p>3. При обнаружении повреждений замените дефектные детали (см. т.к. № 203).</p> <p>ВНИМАНИЕ. 1. ОСМОТР ШЛИЦЕВ РЕССОРЫ И УПЛОТНИТЕЛЬНОГО КОЛЬЦА ПРОИЗВОДИТЕ ПРИ ПЕРЕ-СТАНОВКЕ ДВИГАТЕЛЯ С ВЕРТОЛЕТА НА ВЕРТОЛЕТ ИЛИ ПРИ ЗАМЕНЕ ГЛАВНОГО РЕДУКТОРА.</p> <p>2. ДЛЯ ПРЕДУПРЕЖДЕНИЯ ВОЗМОЖНОГО ПЕРЕКОСА РЕГУЛИРОВОЧНОГО КОЛЬЦА (1) СДВИГАТЬ РЕССОРУ ЗАПРЕЩАЕТСЯ.</p>	Конт- роль

ДЕЙСТВИТЕЛЬНО: ВСЕ

072.53.00

Стр. 203
Янв 15/86

ТВЗ-117
РУКОВОДСТВО ПО ТЕХНИЧЕСКОЙ ЭКСПЛУАТАЦИИ

<p>Конт- роль</p>	
<p>Работы, выполняемые при отклонениях от ТТ</p>	<p align="center">Содержание операции и технические требования (ТТ)</p> <div style="text-align: center;"> <p>1. Регулирующее кольцо 2. Рессора 3. Уплотнительное кольцо Т - горел</p> </div> <p align="right">К осмотру рессоры передачи крутящего момента от двигателя к редуктору Рис. 202</p>

ДЕЙСТВИТЕЛЬНО: ВСЕ

072.53.00

Стр. 204

Янв 15/86

ТВЗ-117
РУКОВОДСТВО ПО ТЕХНИЧЕСКОЙ ЭКСПЛУАТАЦИИ

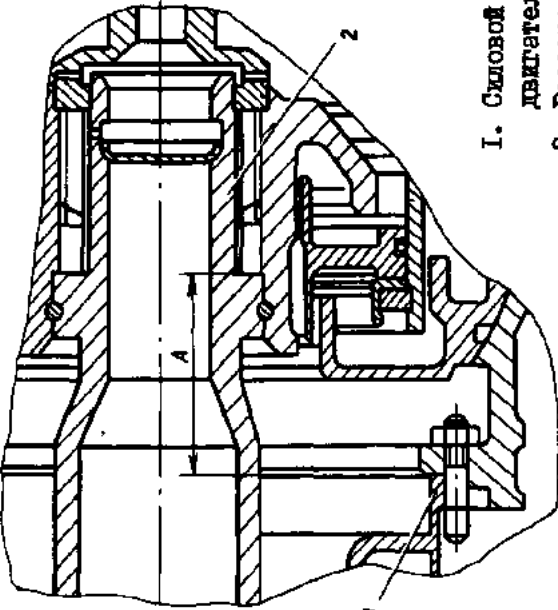
<p>К РО</p>	<p>ТЕХНОЛОГИЧЕСКАЯ КАРТА № 203</p>	<p>На страницах 205, 206</p>
<p>Пункт РО</p>	<p>Наименование работы: Замена рессоры передачи крутящего момента от двигателя к редуктору</p>	
	<p>Содержание операции и технические требования (ТТ)</p>	<p>Работы, выполняемые при отклонениях от ТТ</p>
	<p>1. Демонтаж</p> <p>1.1. Выньте рессору (2) (см. рис. 202) из вала свободной турбины.</p> <p>ВНИМАНИЕ. ВМЕСТЕ С РЕССОРОЙ МОЖЕТ ВЫПАСТЬ РЕГУЛИРОВОЧНОЕ КОЛЬЦО (1), ПРИЛИПШЕЕ К ТОРЦУ "Г" РЕССОРЫ. РЕГУЛИРОВОЧНОЕ КОЛЬЦО УСТАНОВИТЕ ПРИ МОНТАЖЕ НОВОЙ РЕССОРЫ.</p> <p>2. Монтаж</p> <p>2.1. Смажьте шлицы рессоры, стыкуемые со шлицами вала свободной турбины тонким слоем масла, применяемого в системе смазки двигателя.</p> <p>2.2. В случае демонтажа регулировочного кольца (1) смажьте его тонким слоем смазки ЦВК и приклейте к торцу "Г" рессоры.</p> <p>2.3. Вставьте рессору в шлицы вала свободной турбины до упора.</p> <p>2.4. Замерьте величину выступания рессоры относительно торца силового конуса двигателя (размер "А", см. рис. 203).</p> <p>Размер "А" должен быть в пределах (40,8±0,2) мм.</p>	<p>Конт- роль</p> <p>Замените регулировочное кольцо</p>

ДЕЙСТВИТЕЛЬНО: ВСЕ

072.53.00

Стр. 205
 Ноябрь 17/93

ТВЗ-117
РУКОВОДСТВО ПО ТЕХНИЧЕСКОЙ ЭКСПЛУАТАЦИИ

<p>Работы, выполняемые при отклонениях от ТТ</p>		<p>Конт- роль</p>
<p>Содержание операции и технические требования (ТТ)</p>	<div style="text-align: center;">  <p>1. Сливной конус двигателя 2. Рессора</p> <p>К замеру величин выступа рессоры относительно торца сливного конуса двигателя</p> <p>Рис. 203</p> </div>	<p>Расходные материалы</p> <ol style="list-style-type: none"> 1. Масло, применяемое в системе смазки двигателя 2. Смазка ПВК 3. Регулирующее кольцо
	<p>Инструмент и приспособления</p>	<p>Контрольно-проверочная аппаратура (КПА)</p>
	<p>1. Штангенглубиномер или штангенциркуль</p>	

ДЕЙСТВИТЕЛЬНО: ВСЕ

072.53.00

Стр. 206
Нояб 17/93

К РО	ТЕХНОЛОГИЧЕСКАЯ КАРТА № 204		На страницах 207-217/218
Пункт РО	Наименование работы: Замена узла свободной турбины		
Содержание операции и технические требования (ТТ)			
<p>1. Демонтаж</p> <p>1.1. Снимите двигатель с вертолета (см. 072.00.00, т.к. № 403, кроме ш. 1.1 и 3.2-3.7), установите его на монтажную тележку или транспортировочную стойку, снимите рессору и регулировочное кольцо (см. т.к. № 203), снимите выхлопной патрубок (см. 072.58.00, т.к. 202), установите заглушку на вход в двигатель и защитную ленту на воздушный стартер.</p> <p>ВНИМАНИЕ. ПРИ УСТАНОВКЕ ДВИГАТЕЛЯ НА МОНТАЖНУЮ ТЕЛЕЖКУ ИЛИ ТРАНСПОРТИРОВОЧНУЮ СТОЙКУ ОБРАТИТЕ ОСОБОЕ ВНИМАНИЕ НА ПЛОТНОЕ ПРИЛЕГАНИЕ ДВИГАТЕЛЯ К ПОДКРЕПЛЯЮЩИМ ТОЧКАМ (ПРУЖИНАМ) В РАЙОНЕ ВТОРОЙ ОПОРЫ ДВИГАТЕЛЯ.</p> <p>1.2. Отсоедините от четвертой опоры все трубопроводы и штепсельные разъемы, для чего:</p> <ul style="list-style-type: none"> а) отсоедините хомуты крепления трубопроводов и электромонтажных проводов в районе третьей и четвертой опор; б) расстопорите и отверните гайку (17) (см. рис. 204) трубопровода (18) отвода масла из четвертой опоры; в) расстопорите и отверните болты (19) трубопровода (20) аэжактора, снимите прокладку (21); г) расстопорите и отверните гайку (10) трубопровода (9) подвода воздуха; д) расстопорите и отверните болты (15) трубопровода (14) сброса воздуха из второй опоры, снимите прокладку (16); е) расстопорите и отверните болты (4) трубопровода (5) системы суфлирования, снимите прокладку (6); 	Работы, выполняемые при отклонениях от ТТ	Конт- роль	

ДЕЙСТВИТЕЛЬНО: ВСЕ

072.53.00

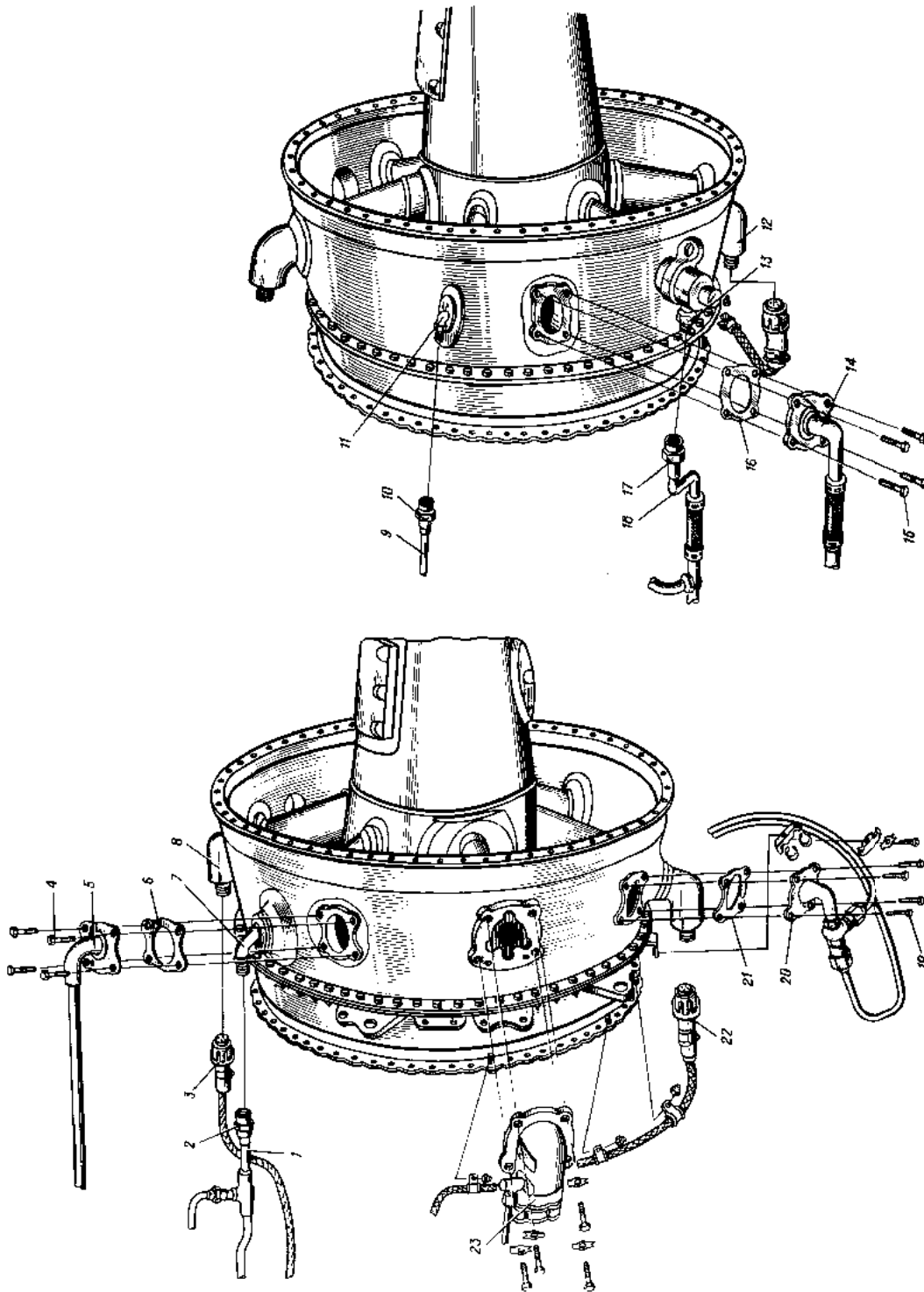
Стр. 207
 Янв 15/86

Работы, выполняемые при отклонениях от ПТ	Конт- роль
<p>Содержание операции и технические требования (ПТ)</p>	<p>к) растопорьте и отверните гайку (2) трубопровода (I) подвода масла к четвертой и пятой опорам;</p> <p>з) все отсоединенные трубопроводы и ответные элементы на корпусе четвертой и пятой опор заглушите заглушками или полиэтиленовой пленкой.</p> <p>ВНИМАНИЕ. ПРИ ОТВОРАЧИВАНИИ НАКИПНЫХ ГАЕК ПРИДЕРЖИВАЙТЕ ШТУЦЕРА КЛЮЧОМ;</p> <p>и) растопорьте и разъедините тепловые разъемы и заглушите их заглушками или полиэтиленовой пленкой;</p> <p>к) отсоедините кронштейны крепления электродугов и снимите электродуги.</p> <p>1.3. Демонтируйте внешний горизонтальный валик согласно пп. 2.1 - 2.5 т.к. № 201, разд. 072.60.00.</p> <p>1.4. Подсоедините приспособление для подъема узла свободной турбины к ушкам подсоединения подвеса двигателя, расположенным на фланце корпуса четвертой и пятой опор, и сделайте предварительное натяжение (см. 072.00.00, т.к. № 402).</p> <p>1.5. Отсоедините заднюю опору (6) (см. рис. 206) от транспортно-ровочной стойки и заднюю цапфу (4) от заднего фланца (I).</p> <p>1.6. Отверните гайки (3) (см. рис. 205) болтов крепления корпуса сошкового аппарата второй ступени свободной турбины, гайку верхнего по вертикали болта отворачивайте последней.</p> <p>1.7. Осторожно отведите узел свободной турбины назад до полного выхода окончательной (6) из плоскости переднего фланца сошкового аппарата второй ступени свободной турбины.</p> <p>ВНИМАНИЕ. ПРЕДУПРЕДИТЕ ВНЕШНИЕ ПОЛОСТИ ТУРБОКОМПРЕССОРА И УЗЛА СВОБОДНОЙ ТУРБИНЫ ОТ ПОПАДАНИЯ ПОСТОРОННИХ ПРЕДМЕТОВ.</p>

ДЕЙСТВИТЕЛЬНО: ВСЕ

072.53.00

Стр. 208
 Ноябрь 17/93



1. Трубопровод подвода масла к четвертой и пятой опорам
2. Накладная гайка
3. Шпестельный разъем
4. Болт
5. Трубопровод системы сублимационной масляной
6. Прокладка
7. Штуцер
8. Шпестельный разъем
9. Трубопровод подвода воздуха
10. Накладная гайка
11. Штуцер
12. Шпестельный разъем
13. Штуцер
14. Трубопровод сброса воздуха из второй опоры
15. Болт
16. Прокладка
17. Накладная гайка
18. Трубопровод отвода масла из четвертой и пятой опор
19. Болт
20. Трубопровод эжектора
21. Прокладка
22. Шпестельный разъем
23. Привод регулятора частоты вращения свободной турбины

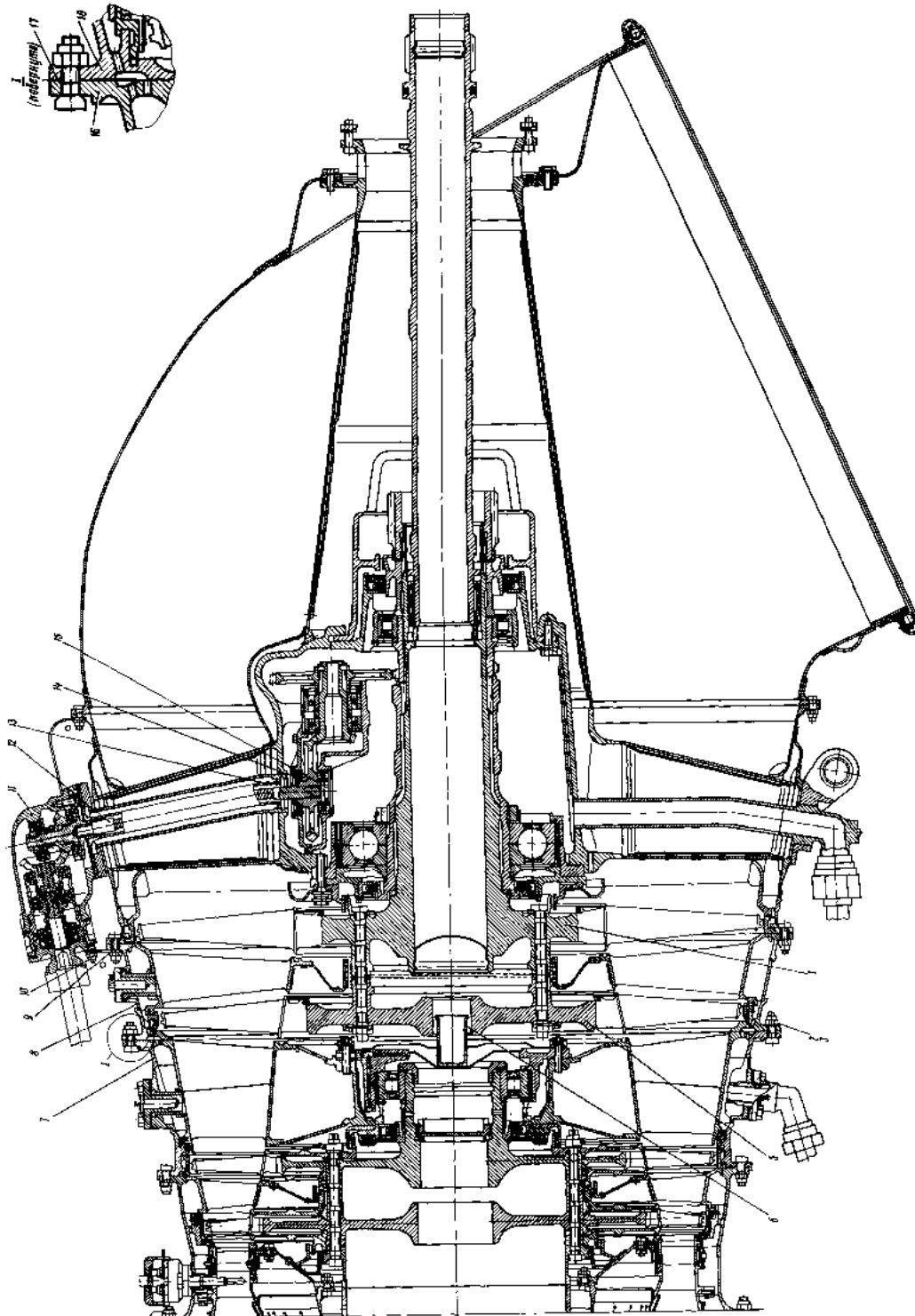
К замене угля свободной турбины

Рис. 204

072.53.00

Стр. 209
Янв. 15/86

ДЕЙСТВИТЕЛЬНО: ВСЕ



1. Диск свободной турбины второй ступени
2. Болт
3. Гайка
5. Диск свободной турбины первой ступени
6. Наконечник
7. Корпус соляного аппарата первой ступени свободной турбины
8. Корпус соляного аппарата второй ступени свободной турбины
9. Кронштейн
10. Гайка
11. Привод регулятора частоты вращения свободной турбины
12. Вертикальный гидродвигатель
13. Трубка вертикального гидродвигателя
14. Регулятор четвертой ступени
15. Шайба
16. Задний фланец корпуса соляного аппарата первой ступени свободной турбины
17. Стенд
18. Передний фланец корпуса соляного аппарата второй ступени свободной турбины

К замене узла свободной турбины

Рис. 205

ДЕЙСТВИТЕЛЬНО: ВСЕ

072.53.00

Стр. 210
 Янв 15/86

ТВЗ-117
РУКОВОДСТВО ПО ТЕХНИЧЕСКОЙ ЭКСПЛУАТАЦИИ

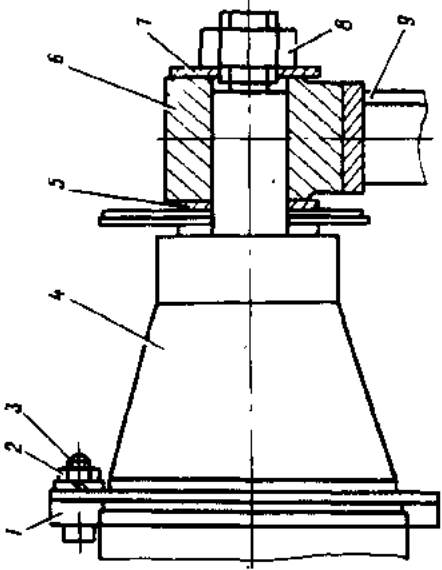
Содержание операции и технические требования (ТТ)	Работы, выполняемые при отклонениях от ТТ	Конт- роль
<p>2. Монтаж</p> <p>2.1. Протрите сафеткой, смоченной толуолом или бензином, стыковочные фланцы корпусов сопловых аппаратов первой и второй ступеней свободной турбины и смажьте их силико-сановой эмалью; по стыку сопловых аппаратов первой и второй ступеней свободной турбины проложите стеклонить;</p> <p>2.2. Вставьте три направляющих штифта в отверстия переднего фланца корпуса соплового аппарата второй ступени свободной турбины.</p> <p>2.3. Подсоедините подъемное устройство к ушкам (см. 072.00.00, т.к. № 402) и подведите узел свободной турбины к турбокомпрессору.</p> <p>2.4. Осторожно, без перекосов состыкуйте узел свободной турбины с турбокомпрессором по направляющим штифтам и скрепите их болтами (2) (см. рис. 205) и гайками (3). Нижние (20) болтов смажьте силикосановой эмалью, установите выхлопной патрубок (см. 072.58.00, т.к. № 202).</p> <p>2.5. Вставьте болты (3) (см. рис. 206) в отверстия заднего фланца двигателя и установите на фланец заднюю цапфу (4).</p> <p>2.6. Наденьте стопорные шайбы под гайки (2), наверните гайки и равномерно затяните их, установите на цапфу шайбу (5), опору (6) и шайбу (7), затяните и застопорите проволочной гайку (8). Закрепите опору (6) на стойке (9). Гайки (3) (см. рис. 205) затягивайте в диаметрально противоположной последовательности, в направлении движения часовой стрелки (если смотреть со стороны входа) за 2-3 приема.</p>		

ДЕЙСТВИТЕЛЬНО: ВСЕ

072.53.00

Стр. 211
Нояб 17/93

ТВЗ-117
РУКОВОДСТВО ПО ТЕХНИЧЕСКОЙ ЭКСПЛУАТАЦИИ

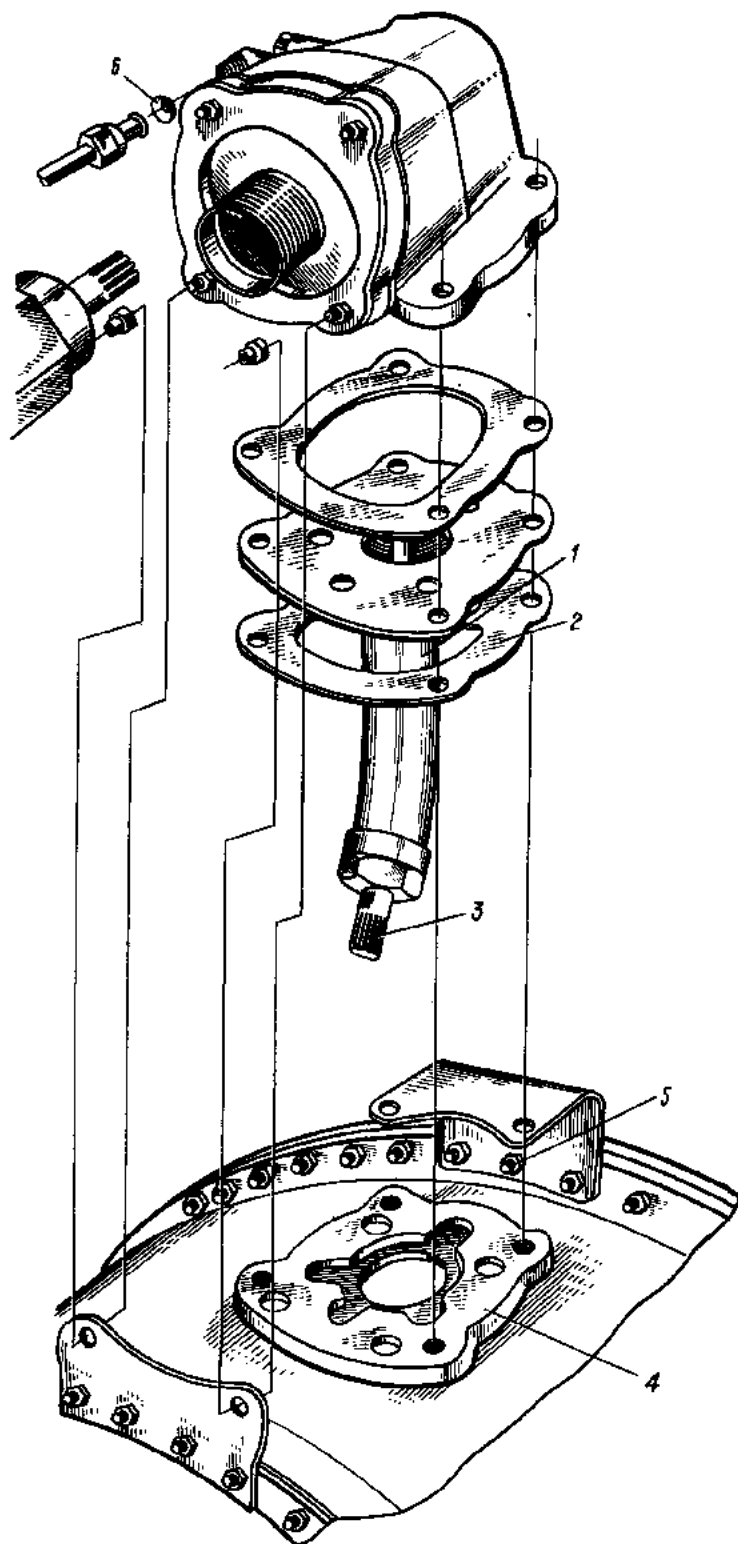
<p style="text-align: center;">Содержание операции и технические требования (ТТ)</p>	<div style="text-align: center;">  </div> <div style="margin-top: 20px;"> <table style="width: 100%; border: none;"> <tr> <td style="width: 50%; vertical-align: top;"> <p>1. Задний фланец двигателя</p> <p>2. Гайка</p> <p>3. Болт</p> <p>4. Задняя цапфа</p> </td> <td style="width: 50%; vertical-align: top;"> <p>5. Шайба</p> <p>6. Задняя опора</p> <p>7. Шайба</p> <p>8. Гайка</p> <p>9. Стойка</p> </td> </tr> </table> </div> <div style="text-align: center; margin-top: 20px;"> <p>К замене узла свободной турбины</p> <p>Рис. 206</p> </div>	<p>1. Задний фланец двигателя</p> <p>2. Гайка</p> <p>3. Болт</p> <p>4. Задняя цапфа</p>	<p>5. Шайба</p> <p>6. Задняя опора</p> <p>7. Шайба</p> <p>8. Гайка</p> <p>9. Стойка</p>
<p>1. Задний фланец двигателя</p> <p>2. Гайка</p> <p>3. Болт</p> <p>4. Задняя цапфа</p>	<p>5. Шайба</p> <p>6. Задняя опора</p> <p>7. Шайба</p> <p>8. Гайка</p> <p>9. Стойка</p>		
<p style="text-align: center;">Работы, выполняемые при отклонениях от ТТ</p>			
<p style="text-align: center;">Конт- роль</p>			

ДЕЙСТВИТЕЛЬНО: ВСЕ

072.53.00

Стр. 212
Янв 15/86

ТВЗ-117
РУКОВОДСТВО ПО ТЕХНИЧЕСКОЙ ЭКСПЛУАТАЦИИ



1. Трубка вертикального валика
2. Прокладка
3. Гибкий валик
4. Фланец
5. Болт
6. Гайка

К установке вертикального гибкого валика

Рис. 207

ДЕЙСТВИТЕЛЬНО: ВСЕ

072.53.00

Стр. 213
Янв 15/86

ТВЗ-117
РУКОВОДСТВО ПО ТЕХНИЧЕСКОЙ ЭКСПЛУАТАЦИИ

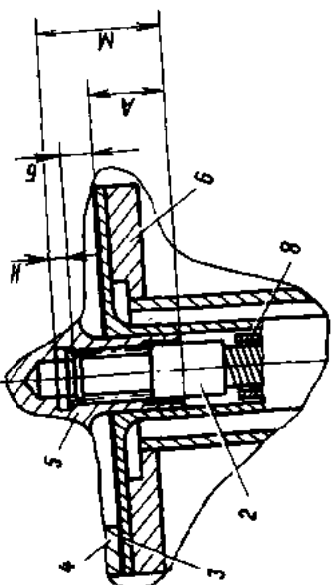
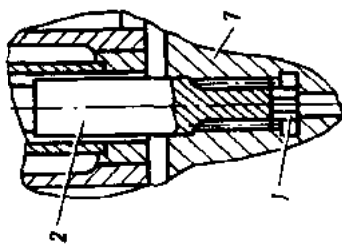
Содержание операции и технические требования (ТТ)	Работы, выполняемые при отклонениях от ТТ	Конт- роль
<p>2.7. Произведите демонтаж привода регулятора, собранного ложной сборкой на устанавливаемой свободной турбине.</p> <p>2.8. Обезжирьте поверхности фланца диффузора и фланца трубки ацетоном или бензином, смажьте поверхности и нижнюю прокладку силиконовой эмалью, установите прокладку на фланец.</p> <p>ВНИМАНИЕ. НЕ ДОПУСКАЙТЕ ПЕРЕСУТЫВАНИЯ ВЕРХНЕЙ И НИЖНЕЙ ПРОКЛАДОК (см. п. 2.4 т.к. № 203 разд. 072.60.00).</p> <p>2.9. Установите трубку (кожух) до плотного прилегания фланца к прокладке на фланце диффузора. Установите на фланец предварительно верхнюю прокладку без смазки силиконовой эмалью. Установите (уточните) новый вертикальный валик в корпус диффузора.</p> <p>2.10. Определите зазор "Н" как разность $H = M - (A + B)$ (см. рис. 208), где: A - размер от торца ступицы конической шестерни до стыковочного фланца корпуса привода регулятора частоты вращения свободной турбины (без прокладки); Б - выступающая часть гибкого валика над фланцем корпуса четвертой и пятой опор с установленной прокладкой; М - глубина отверстия под валик (2) в ступице ведущей конической шестерни привода регулятора</p> <p>Зазор "Н" должен быть в пределах 1 - 3 мм. При необходимости подберите регулировочную шайбу (1).</p> <p>2.11. Установите привод регулятора на двигатель согласно ш. 2.1 - 2.8 т.к. № 208 разд. 072.60.00. Установите горизонтальный гибкий валик согласно пп. 3.1 - 3.19 (кроме п. 3.6) т.к. - 201 разд. 072.60.00.</p> <p>2.12. Подсоедините к корпусу четвертой и пятой опор масло- и воздухопровода (1), (5), (9), (14) и (20) (см. рис. 204).</p> <p>ВНИМАНИЕ. 1. ПЕРЕД СТЫКОВОЙ ВСЕХ ТРУБОПРОВОДОВ К КОРПУСУ ЧЕТВЕРТОЙ И ПЯТОЙ ОПОР ПРОТРЕЙТЕ САЛЕТКОЙ, СМОЧЕННОЙ ТОЛУОЛОМ ИЛИ БЕНЗИНОМ, ВСЕ СТЫКОВЫЕ ПОВЕРХНОСТИ. 2. ПЕРЕД ПОДСОЕДИНЕНИЕМ ТРУБОПРОВОДОВ (5) (см. рис. 204), (14) и (20) СМАЗЬТЕ СИЛКОСАНОВОЙ ЭМАЛЬЮ СОПРЯГАЕМЫЕ ПОВЕРХНОСТИ И НОВЫЕ ПРОКЛАДКИ (6), (16), (21).</p> <p>2.13. Установите кронштейн крепления штепсельных разъемов и электрошнуров.</p>		

ДЕЙСТВИТЕЛЬНО: ВСЕ

072.53.00

Стр. 214

Нояб 17/93

Содержание операции и технические требования (ТТ)	Работы, выполняемые при отклонениях от ТТ	Конт- роль
<p style="text-align: center;">Монтаж гибкого валика в приводе регулятора частоты вращения свободной турбины</p> 	<p style="text-align: center;">Монтаж гибкого валика в редукторе свободной турбины</p> 	
<p>1. Шайба регулировочная 2. Гибкий валик 3. Промладка 4. Корпус привода регулятора</p>	<p>5. Коническая ведущая шестерня привода регулятора 6. Фланец на корпусе четвертой и пятой опор 7. Коническая шестерня редуктора 8. Втулка (с 01.02.89 г.)</p>	

К замене вертикального гибкого валика

Рис. 208

ДЕЙСТВИТЕЛЬНО: ВСЕ

072.53.00

Стр. 215
 Ноябрь 17/93

ТВЗ-117
РУКОВОДСТВО ПО ТЕХНИЧЕСКОЙ ЭКСПЛУАТАЦИИ

Содержание операции и технические требования (ТТ)	Работы, выполняемые при отклонениях от ТТ	Монтажная роль
<p>2.14. Составьте штепсельные разъемы, закончите их и закрепите электропровода в кронштейнах.</p> <p>ПРИМЕЧАНИЕ: На двигателях выпуска с 01.08.85 года на штепсельных разъемах коллектора ДТА-10 изменена маркировка разъемов Ш1 и Ш2 на "лев" и "прав" соответственно. На левом двигателе к гнезду Ш1 на кронштейне подсоединяйте ШР "лев", к гнезду Ш2 подсоединяйте ШР "прав". На правых двигателях к гнезду Ш1 подсоединяйте ШР "прав", к гнезду Ш2 подсоединяйте ШР "лев".</p>		
2.15. Сделайте запись в формуляре двигателя о замене угла свободной турбины.		
2.16. Произведите опробование двигателя и в случае необходимости регулировку его агрегатов (см. 072.00.00, т.л. № 505).		
Контрольно-проверочная аппаратура (КПА)	Инструмент и приспособления	Расходуемые материалы
	<ol style="list-style-type: none"> 1. Ключ тарированный У5353-0111 2. Насадка У6359-1078 для ключа У5353-0111 3. Насадка У6350-8872 для ключа У5353-0111 4. Ключ тарированный У5353-0109 5. Насадка У6350-2087 для ключа У5353-0109 	<ol style="list-style-type: none"> 1. Шайба регулировочная 7829.167 - 7829.0167-03 (ложил. из 4 град.) 2. Прокладка 7862.0418 3. Прокладка 7857.0695 4. Кольцо уплотнительное 2267А-16-2 (2 шт.) 5. Шайба стопорная 3464А-6 (2 шт.)

ДЕЙСТВИТЕЛЬНО: ВСЕ

072.53.00

Стр. 216
 Янв 15/86

ТВЗ-117
РУКОВОДСТВО ПО ТЕХНИЧЕСКОЙ ЭКСПЛУАТАЦИИ

Контрольно-проверочная аппаратура (КПА)	Инструмент и приспособления	Расходуемые материалы
	<p>6. Ключ торцовый У6351-4553-01 7. Ключ торцовый У6351-4553-06 8. Комплект бортового инструмента 7818.0010 9. Подвеска свободной турбины 2СК-04/Т-04/К-032/500 10. Шпиглы направляющие У6351-5169 (3 шт.) 11. Штангенглубиномер</p>	<p>6. Шайба пружинная 6,1 Кд ОСТ 1 11532-74 (3 шт.) 7. Шайба стопорная 9К52-1501 (24 шт.) 8. Стеклоноить 9. Проволока 10. Эмаль силиконовая 11. Смазка ИЖК</p>

ДЕЙСТВИТЕЛЬНО: ВСЕ

072.53.00

Стр. 217/218
Янв 15/86

ТВЗ-117
РУКОВОДСТВО ПО ТЕХНИЧЕСКОЙ ЭКСПЛУАТАЦИИ

ВЫХЛОПНОЕ УСТРОЙСТВО - ОПИСАНИЕ И РАБОТА

I. Общая часть

I.1. Выхлопное устройство предназначено для отвода отработавшего газа за борт вертолета направо или налево, вверх под углом 75° или 105° относительно горизонтальной плоскости или вертикально вниз, в зависимости от компоновки двигателя.

I.2. Выхлопное устройство состоит из следующих основных узлов:

- корпуса четвертой и пятой опор;
- выхлопного патрубка;
- соединительного хомута.

2. Описание

2.1. Корпус четвертой и пятой опор состоит из переднего фланца (2) (см. рис. I), заднего фланца (2I), наружной обечайки (4), конусов (5) и (9), стоек (7), внутреннего корпуса (8), фланца (II) и экрана (IO).

К фланцам внутреннего корпуса (8) крепятся корпуса подшипников четвертой и пятой опор двигателя. К фланцам (2I) и (II) крепится выхлопной патрубок, а к фланцу (I2) - корпус сферы главного редуктора вертолета. В конусе (9) имеются лучки для монтажа датчиков частоты вращения свободной турбины.

Фланцем (2) корпус четвертой и пятой опор крепится к заднему фланцу (I) корпуса соплового аппарата второй ступени свободной турбины.

На наружной обечайке корпуса расположены фланцы для крепления двух трубопроводов (I8) (см. сеч. Н-Н) суфлирования полости второй опоры, эжектора (20) (см. сеч. П-П) и трубопровода (I9) (см. сеч. Л-Л) суфлирования маслобака.

Конус (5) и внутренний корпус (8) соединены между собой четырьмя стойками (7).

2.2. Выхлопной патрубок (6) состоит из трех фланцев (22), (23), (I4) и профилированной стенки.

Передним фланцем (22) выхлопной патрубок крепится к заднему фланцу (2I) корпуса четвертой и пятой опор, а фланцем (23) к фланцу (II) конуса.

Стенка выхлопного патрубка оканчивается штампованным фланцем (I4) для крепления вертолетного насадка.

2.3. Соединительный хомут (I5) состоит из двух половин и предназначен для крепления вертолетного насадка (I7) к фланцу (I4) выхлопного патрубка.

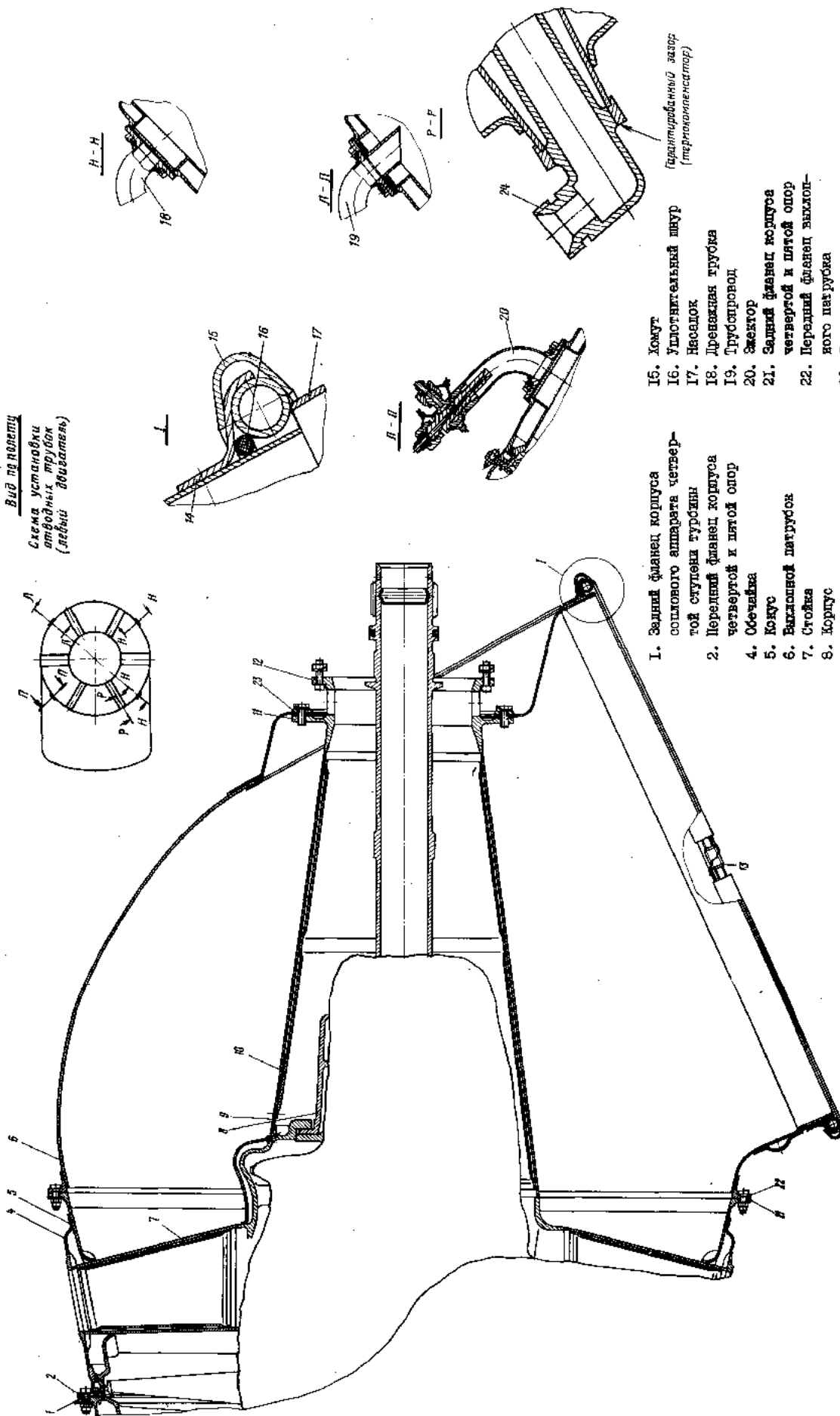
Половины соединительного хомута стягиваются двумя винтами (I3).

ДЕЙСТВИТЕЛЬНО: ВСЕ

072.58.00

Стр. I/2

Янв 15/86



Вид повороты
Схема установки
атмосферных трубок
(ледяной обвязки)

- 1. Задний фланец корпуса сольного аппарата четвертой ступени турбины
- 2. Передний фланец корпуса четвертой и пятой опор
- 4. Обечайка
- 5. Кокус
- 6. Выключной патрубков
- 7. Стойка
- 8. Корпус
- 9. Кокус
- 10. Эcran
- 11. Фланец
- 12. Фланец
- 13. Стальной винт
- 14. Фланец крепления насоса
- 15. Хомут
- 16. Уплотнительный шпур (паритиробильный зазор)
- 17. Насадок
- 18. Дренажная трубка
- 19. Трубопровод
- 20. Эжектор
- 21. Задний фланец корпуса четвертой и пятой опор
- 22. Передний фланец выключного патрубка
- 23. Фланец крепления выключного патрубка к фланцу корпуса четвертой и пятой опор
- 24. Штуцер подвода воздуха из-за 5 ступени компрессора

Выключное устройство

Рис. 1

072.58.00

Стр. 3/4
Нояб 17/93

ДЕЙСТВИТЕЛЬНО: ВСЕ

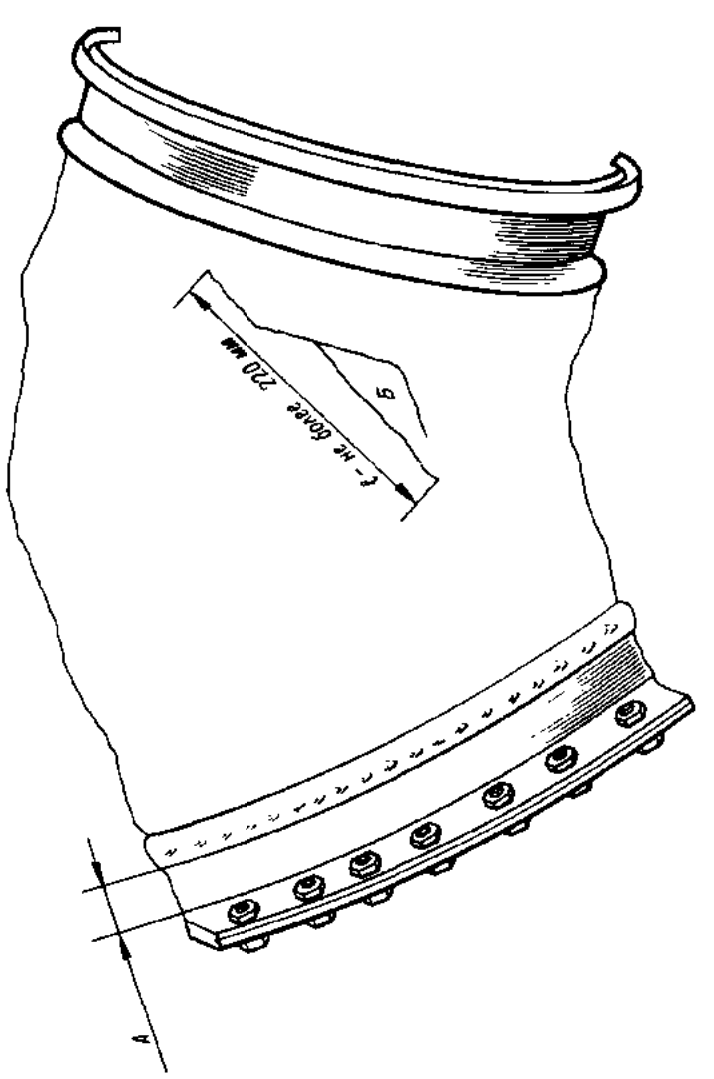
ВЫХОДНОЕ УСТРОЙСТВО - ТЕХНОЛОГИЯ ОБСЛУЖИВАНИЯ

К РО	ТЕХНОЛОГИЧЕСКАЯ КАРТА № 201		На страницах 201, 202
Пункт РО	Наименование работы: Осмотр выхлопного патрубка		
	Содержание операции и технические требования (ТТ)		Работы, выполняемые при отклонениях от ТТ
	<p>1. Осмотрите выхлопной патрубок в доступных местах; убедитесь в отсутствии трещин. Допускаются пять трещин, в том числе две трещины в районе фланца крепления вертикального насадка длиной до 200 мм при суммарной длине трещин не более 450 мм. Концы трещин засверлите сверлом диаметром 1,5-2,0 мм.</p> <p>ПРИМЕЧАНИЕ. При неправильной рассверловке концов трещин или разветвляющихся трещин в другом направлении разрешается повторная засверловка трещины при общей длине ее не более 220 мм.</p> <p>Не допускаются трещины в районе фланцев крепления выхлопного патрубка (зона "А", см. рис. 201), а также трещины, стремящиеся к образованию замкнутого контура в зоне "Б".</p>		При превышении допусков замените выхлопной патрубок (см. т.к. № 202)
Контрольно-проверочная аппаратура (НПА)	Инструмент и приспособления	Расходуемые материалы	
	<p>1. Дрель</p> <p>2. Сверло $\phi 1,5-2,0$ мм</p> <p>3. Линейка</p>		

ДЕЙСТВИТЕЛЬНО: ВСЕ

072.58.00Стр. 201
Янв 15/86

ТВЗ-117
РУКОВОДСТВО ПО ТЕХНИЧЕСКОЙ ЭКСПЛУАТАЦИИ

Конт- роль	
Работы, выполняемые при отклонениях от ТТ	
Содержание операции и технические требования (ТТ)	 <p data-bbox="1197 1052 1292 1478">К ОСМОТРУ ВЫКЛОННОГО ПАТРУБКА Рис. 201</p>

ДЕЙСТВИТЕЛЬНО: ВСЕ

072.58.00

Стр. 202
Янв 15/86

ТВ3-117
РУКОВОДСТВО ПО ТЕХНИЧЕСКОЙ ЭКСПЛУАТАЦИИ

к РО	ТЕХНОЛОГИЧЕСКАЯ КАРТА № 202	На страницах 203-209/210
Пункт РО	Наименование работы: Замена выхлопного патрубка	Работы, выполняемые при отклонениях от ТТ
Содержание операции и технические требования (ТТ)		Конт- роль
<p><u>ВНИМАНИЕ.</u> ЗАМЕНУ ВЫХЛОПНОГО ПАТРУБКА ПРОИЗВОДИТЕ НА СНЯТОМ ДВИГАТЕЛЕ.</p> <p>I. Демонтаж</p> <p>I.1. Установите двигатель на монтажную тележку или транспортировочную стойку (см. 072.00.00, рис. 1001), при этом заднюю цапфу на двигатель не устанавливайте.</p> <p><u>ВНИМАНИЕ.</u> ДЛЯ ПРЕДСТРАНЖЕНИЯ ПРОГИБА ДВИГАТЕЛЯ ПОДВЕДИТЕ К ФЛАНЦУ ВТОРОЙ ОПОРЫ СРЕДНИЕ УПОРЫ.</p> <p>ПРИМЕЧАНИЕ. Замену выхлопного патрубка разрешается производить на двигателе, установленном в удобное для работы положение на приспособлении для подъема.</p> <p>I.2. Расстопорите и отверните двенадцать винтов (1) (см. рис. 202) крепления выхлопного патрубка к фланцу конуса (4).</p> <p>I.3. Снимите прижимные секторы (3) с фланца (5) выхлопного патрубка.</p> <p>I.4. Отверните самоконтрящиеся гайки (6) и снимите болты (11) крепления выхлопного патрубка к фланцу (7) корпуса четвертой и пятой опор, оставив в одном из верхних отверстий болт для предохранения выхлопного патрубка от падения при его стративании.</p>		

ДЕЙСТВИТЕЛЬНО: ВСЕ

072.58.00

Стр. 203
Янв 15/86

ТВЗ-117
РУКОВОДСТВО ПО ТЕХНИЧЕСКОЙ ЭКСПЛУАТАЦИИ

<p style="text-align: center;">Содержание операции и технические требования (ТТ)</p>	<div style="display: flex; justify-content: space-between;"> <div style="width: 45%;"> <p style="text-align: center;">Работы, выполняемые при отклонениях от ТТ</p> </div> <div style="width: 50%; text-align: center;"> </div> </div> <div style="margin-top: 20px;"> <p style="text-align: center;">Конт- роль</p> </div>
--	---

1. Винт
2. Стопорная шайба
3. Прижимные секторы
4. Конус
5. Фланец выхлопного патрубка

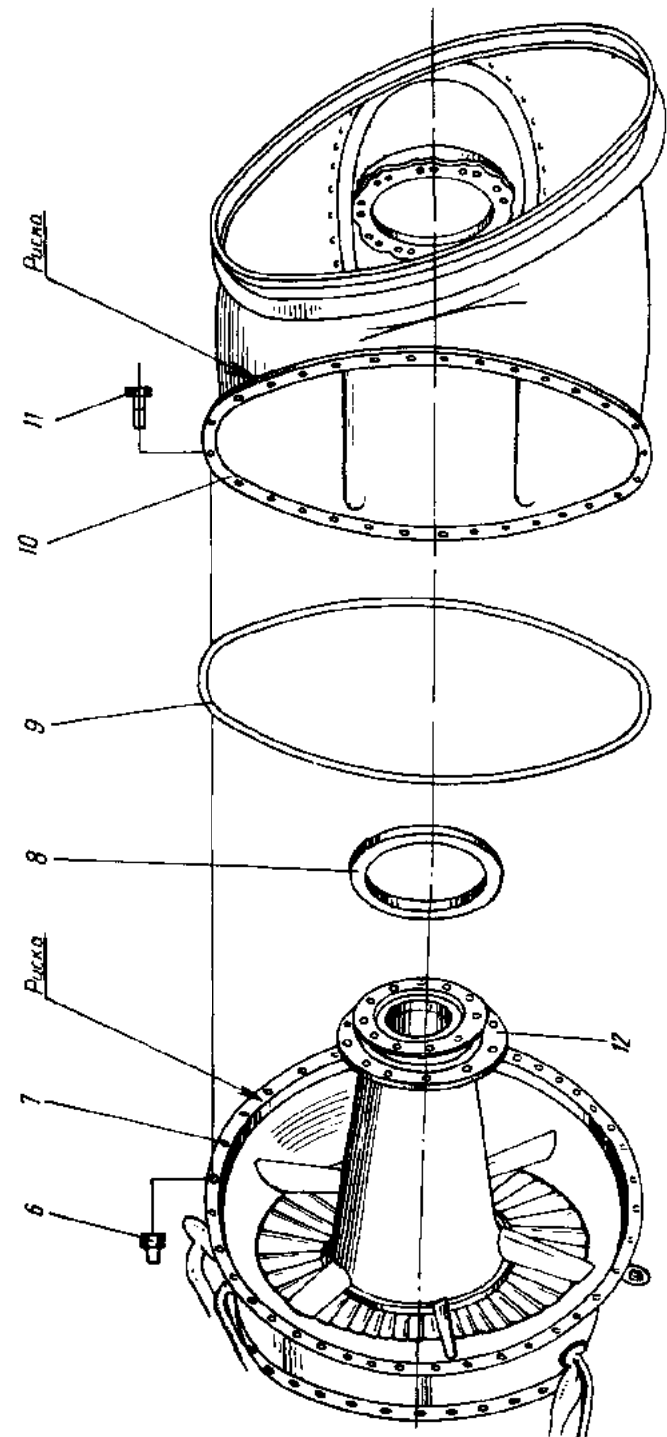
К замене выхлопного патрубка
Рис. 202 (лист I из 3)

ДЕЙСТВИТЕЛЬНО: ВСЕ

072.58.00

Стр. 204
Янв 15/86

ТВЗ-117
РУКОВОДСТВО ПО ТЕХНИЧЕСКОЙ ЭКСПЛУАТАЦИИ

		Конт- роль		<p align="center">Работы, выполняемые при отклонениях от ТТ</p>  <p>6. Гайка 7. Фланец корпуса четвертой и пятой опор 8. Регулирующее кольцо 9. Стеклоплитъ 10. Фланец выхлопного патрубка 11. Болт 12. Фланец корпуса</p> <p>Валки Вал</p>
<p>Содержание операции и технические требования (ТТ)</p>				

К замене выхлопного патрубка

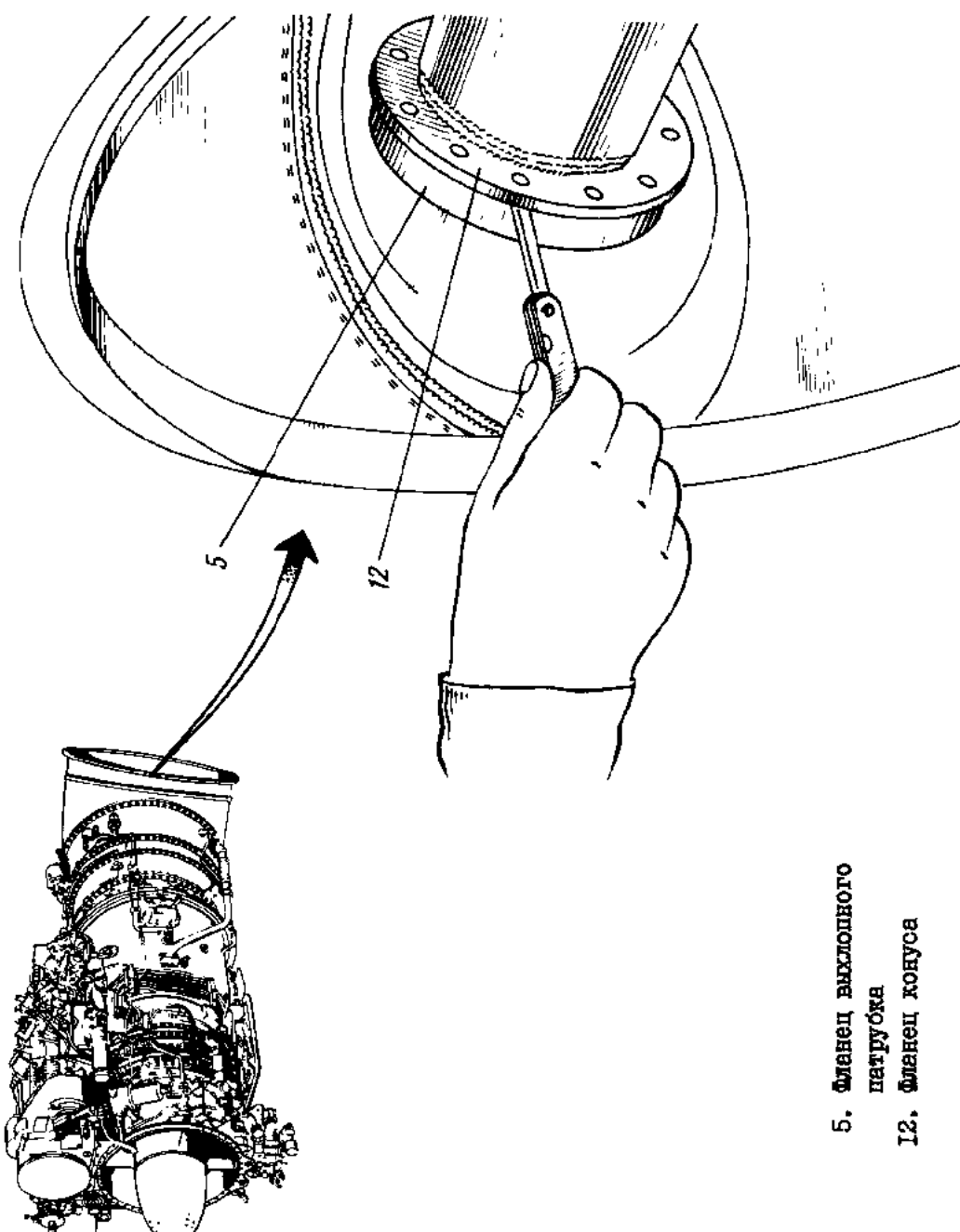
Рис. 202 (лист 2 из 3)

ДЕЙСТВИТЕЛЬНО: ВСЕ

072.58.00

Стр. 205
 Янв 15/86

ТВЗ-117
РУКОВОДСТВО ПО ТЕХНИЧЕСКОЙ ЭКСПЛУАТАЦИИ

<p align="center">Содержание операции и технические требования (ТТ)</p>	<p align="center">Конт- роль роль</p>
<p align="center">Работы, выполняемые при отклонениях от ТТ</p>	 <p align="center">К замене выхлопного патрубка Рис. 202 (лист 3 из 3)</p> <p>5. Фланец выхлопного патрубка 12. Фланец конуса</p>

ДЕЙСТВИТЕЛЬНО: ВСЕ

072.58.00

Стр. 206
Янв 15/86

ТВЗ-117
РУКОВОДСТВО ПО ТЕХНИЧЕСКОЙ ЭКСПЛУАТАЦИИ

Содержание операции и технические требования (ТТ)	Работы, выполняемые при отклонениях от ТТ	Монтажная роль
<p>1.5. Легким покачиванием сдвиньте выхлопной патрубок с места, снимите оставшийся болт и выхлопной патрубок с двигателя.</p> <p>ПРИМЕЧАНИЕ. Снимите (при наличии) регулировочное кольцо (8) между фланцами (12) корпуса и (5) выхлопного патрубка.</p> <p>1.6. Снимите стеклонить (9), установленную между фланцами (7) корпуса четвертой и пятой опор и (10) выхлопного патрубка.</p> <p>1.7. Очистите торцевые поверхности фланцев (12) и (7) от остатков силиконовой эмали и протрите их бензином, а затем разжигателем Р-5 или ацетоном.</p> <p>2. Монтаж</p> <p>2.1. Промойте бензином фланцы (5) и (10) нового выхлопного патрубка и просушите на воздухе в течение 15-20 мин.</p> <p>2.2. Поставьте новый выхлопной патрубок на корпус четвертой и пятой опор.</p> <p>ПРИМЕЧАНИЕ. При наличии регулировочного кольца (8) поставьте патрубок с ранее стоявшим кольцом.</p> <p>2.3. Прижмите выхлопной патрубок по фланцам (7) и (10) шесть-десять болтами (11), затянув гайки.</p> <p>2.4. Проверьте щупом с внутренней стороны выхлопного патрубка величину зазора между фланцами (12) и (5).</p> <p>ВНИМАНИЕ. ЗАЗОР ДОЛЖЕН БЫТЬ В ПРЕДЕЛАХ 0,02-0,4 мм, ОБЕСПЕЧЬТЕ ЕГО ПОДБОРОМ РЕГУЛИРОВОЧНОГО КОЛЬЦА (8) (ИЗ ТРЕХ ГРАДИЙ: ТОЛЩИНОЙ 0,5, 0,8, 1,0 мм). ДОПУСКАЕТСЯ ПОСТАНОВКА ДВУХ КОЛЕЦ.</p> <p>2.5. Отверните болты крепления выхлопного патрубка.</p>		

ДЕЙСТВИТЕЛЬНО: ВСЕ

072.58.00

Стр. 207
Янв 15/86

ТВЗ-117
РУКОВОДСТВО ПО ТЕХНИЧЕСКОЙ ЭКСПЛУАТАЦИИ

Работы, выполняемые при отклонениях от ПТ	Содержание операции и технические требования (ПТ)	Конт- роль
	<p>2.6. Снимите выхлопной патрубок с двигателя.</p> <p>2.7. Нанесите кистью тонкий слой силиконовой эмали на фланца (5), (7), (10) и (12), просушите в течение 15-20 мин при комнатной температуре.</p> <p>2.8. Наложите новую стеклонить (9) на фланец (7) корпуса четвертой и пятой опор.</p> <p>2.9. Поставьте выхлопной патрубок на двигатель, совместно с регулировочным кольцом (8) (при необходимости), совместив метки "0" или риски на фланце (10) выхлопного патрубка и фланца (7) корпуса четвертой и пятой опор.</p> <p>2.10. Закрепите выхлопной патрубок по фланцу четырьмя болтами (11) и по фланцу (5) двумя винтами (1), предварительно установив на фланец (5) прижимные секторы (3), стопорные шайбы (2) и смазав болты и винты смазкой "ЖС".</p> <p>2.11. Смажьте резьбовую часть остальных болтов (11) смазкой "ЖС", вставьте их в отверстие фланца (10) выхлопного патрубка и заверните самоконтращиеся гайки (6).</p> <p>2.12. Произведите равномерную заливку гаек (6); гайки затягивайте в диаметрально противоположной последовательности, по часовой стрелке.</p> <p>2.13. Заверните винты (1) и законтурите их стопорными шайбами (2). Винты затягивайте в диаметрально противоположной последовательности, по часовой стрелке.</p> <p>2.14. Удалите со стыковочных фланцев выхлопного патрубка и двигателя излишки силиконовой эмали.</p> <p>2.15. Просушите собранный узел на открытом воздухе в течение 2 ч.</p> <p>ВНИМАНИЕ. В ТЕЧЕНИЕ 2 ч ПОСЛЕ МОНТАЖА ЗАПУСК ДВИГАТЕЛЯ НЕ ПРОИЗВОДИТЕ.</p>	

ДЕЙСТВИТЕЛЬНО: ВСЕ

072.58.00

Стр. 208
 Янв 15/86

ТВЗ-117
РУКОВОДСТВО ПО ТЕХНИЧЕСКОЙ ЭКСПЛУАТАЦИИ

Контрольно-проверочная аппаратура (КПА)	
Инструмент и приспособления	<ol style="list-style-type: none"> 1. Ключ торцовый $\text{B} = 10$ 2. Ключ торцовый $\text{S} = 8$ 3. Кисть
Расходуемые материалы	<ol style="list-style-type: none"> 1. Эмаль силикатная 2. Разжигатель Р-5 или ацетон 3. Бензин 4. Салфетка хлопчатобумажная 5. Стеклоочиститель ВС6-13x1x8 6. Шайба стопорная 3464А-6 из комплекта ЗИП

ДЕЙСТВИТЕЛЬНО: ВСЕ

072.58.00

Стр. 209/210

Янв 15/86

К РО	ТЕХНОЛОГИЧЕСКАЯ КАРТА № 203	На страницах 211, 212
Пункт РО	Наименование работы: Разворот выхлопного патрубка	
	Содержание операции и технические требования (ТТ)	Работы, выполняемые при отклонениях от ТТ
	<p>ВНИМАНИЕ. РАЗВОРОТ ВЫХЛОПНОГО ПАТРУБКА ПРОИЗВОДИТЕ НА СНЯТОМ ДВИГАТЕЛЕ.</p> <p>1. Демонтаж</p> <p>1.1. Выполните работы по пп. 1.1.1.-1.7. (см. т.к. № 202).</p> <p>2. Монтаж</p> <p>2.1. Нанесите кистью тонкий слой эмали на фланцы (5) (см. рис. 202), (7), (10), (12) и просушите в течение 15-20 мин при комнатной температуре.</p> <p>2.2. Наложите новую стеклоткань (9) на фланец (7).</p> <p>2.3. Разверните выхлопной патрубок в нужное положение, совместив соответствующие метки (риски) на фланцах (10) (см. рис. 202) и (7).</p> <p>ВНИМАНИЕ. ПРИ НАЛИЧИИ РЕГУЛИРОВОЧНОГО КОЛЬЦА (8) ПОСТАВЬТЕ ВЫХЛОПНОЙ ПАТРУБОК С РАННЕЕ СТОЯВШИМ КОЛЬЦОМ.</p> <p>2.4. Установите выхлопной патрубок на двигатель.</p> <p>2.5. Выполните работы по пп. 2.10-2.15 (см. т.к. № 202).</p> <p>2.6. Подсоедините тепловые разъемы согласно п. 2.14 раздела 072.53.00.</p>	Конт- роль

ДЕЙСТВИТЕЛЬНО: ВСЕ

072.58.00Стр. 211
Янв 15/86

ТВЗ-117
РУКОВОДСТВО ПО ТЕХНИЧЕСКОЙ ЭКСПЛУАТАЦИИ

Контрольно-проверочная аппаратура (КПА)	Инструмент и приспособления	Расходуемые материалы
	<ol style="list-style-type: none">1. Ключ торцовый S = 102. Ключ торцовый S = 83. Кисть	<ol style="list-style-type: none">1. Эмаль эмалосаговая2. Разжижитель Р-5 или ацетон3. Бензин4. Салфетки хлопчатобумажные5. Стеклоочиститель БС6-13х18

ДЕЙСТВИТЕЛЬНО: ВСЕ

072.58.00

Стр. 212
Янв 15/86

ТВЗ-117
РУКОВОДСТВО ПО ТЕХНИЧЕСКОЙ ЭКСПЛУАТАЦИИ

К РО	ТЕХНОЛОГИЧЕСКАЯ КАРТА № 204		На страницах 213-215/216
Пункт РО	Наименование работы: Замена стяжного хомута крепления вертолётного Насадка		
	Содержание операции и технические требования (ТТ)		Работы, выполняемые при отклонениях от ТТ
I. Демонтаж			Конт. роль
I.1.	Расположите и отверните равномерно с двух сторон стяжные винты (1) (см. рис. 203) половинок хомутов.		
I.2.	Снимите половинки хомутов, насадок и уплотнительный шнур (3). ВНИМАНИЕ. СНЯТИЕ ХОМУТА ОТВОРАЧИВАЕМ СЪЕМНОГО ВИНТА С ОДНОЙ СТОРОНЫ И ОТВОДОМ КОНЦОВ ХОМУТА В СТОРОНЫ НЕ ДОПУСКАЕТСЯ.		
I.3.	Осмотрите половинки стяжного хомута: нет ли наклепа по ребру "Л". ВНИМАНИЕ. I. ПРИ НАЛИЧИИ НАКЛЕПА ОСМОТРИТЕ ПОВЕРХНОСТЬ ВОЗЛЕ ФЛАНЦА ВЕРТОЛЕТНОГО НАСАДКА: НЕТ ЛИ СЪАРНЫХ НАШЛЫВОВ; НАШЛЫВ НЕ ДОПУСКАЕТСЯ.		
2.	2.1. Проверьте целостность стяжного хомута с выхлопным патрубком фланца. 2.2. Проверьте целостность стяжного хомута с выхлопным патрубком фланца вертолётного насадка, которая должна быть не более 0,8 мм.		
2.1.	Пропритайте новый уплотнительный шнур (3) силиконовой эмалью.		
2.2.	Установите на фланец (4) выхлопного патрубка уплотнительный шнур (3); при поставке шнуром место стыка его концов раскладывайте против развеса хомута.		
2.3.	Состыкуйте насадок с фланцем выхлопного патрубка и закрепите его стяжным хомутом, завернув от дужки с двух сторон стяжные винты, смазанные предварительно смазкой "ЖС".		

ДЕЙСТВИТЕЛЬНО: ВСЕ

072.58.00

Стр. 213
Нояб 17/93

ТВЗ-117
РУКОВОДСТВО ПО ТЕХНИЧЕСКОЙ ЭКСПЛУАТАЦИИ

<p align="center">Работы, выполняемые при отклонениях от ТТ</p>	<p align="center">Конт- роль роль</p>
<p align="center">Содержание операции и технические требования (ТТ)</p>	<div style="display: flex; justify-content: space-around; align-items: center;"> <div style="text-align: center;"> <ol style="list-style-type: none"> 1. Стяжной винт 2. Половина хомута 3. Уплотнительный шнур 4. Фланец выхлопного патрубка </div> <div style="text-align: center;"> </div> </div> <p align="right">К замене стяжного хомута крепления насадка Рис. 203</p>

ДЕЙСТВИТЕЛЬНО: ВСЕ

072.58.00

Стр. 214
Янв 15/86

ТВЗ-117
РУКОВОДСТВО ПО ТЕХНИЧЕСКОЙ ЭКСПЛУАТАЦИИ

Содержание операции и технические требования (ТТ)	Работы, выполняемые при отклонениях от ТТ	Нонт-роль
<p>2.4. Затяните с двух сторон стяжные винты хомута моментом 0,4 - 0,5 кгс·м с легким постукиванием по хомуту киянкой для равномерного прилегания.</p> <p>2.5. Ослабьте затяжку хомута и окончательно затяните стяжные винты моментом 0,35 - 0,40 кгс·м равномерно с двух сторон, выдерживая визуально одинаковые зазоры между фланцами хомута с двух сторон.</p> <p>ВНИМАНИЕ. ПРИ ЗАТЯЖИВАНИИ ХОМУТА КАСАНИЕ РЕБРА "Д" ХОМУТА О ПОВЕРХНОСТЬ НАСАДКА НЕ ДОПУСКАЕТСЯ.</p> <p>2.6. Удалите вытечку при затяжке хомута силиконовую эмаль.</p> <p>2.7. Застопорите стяжные винты проволокой.</p> <p>ПРИМЕЧАНИЕ. С 01.06.87 г. стяжные хомуты изготавливаются стальными вместо титановых. Хомуты взаимозаменяемы.</p>		
Контрольно-проверочная аппаратура (КПА)	Инструмент и приспособления	Расходуемые материалы
	<p>1. Ключ тарированный из боринструмента вертолета</p> <p>2. Киянка</p>	<p>1. Проволока</p> <p>2. Эмаль силиконовая</p> <p>3. Салфетка хлопчатобумажная</p> <p>4. Бензин</p> <p>5. Шнур уплотнительный из комплекта ЗИП</p> <p>6. Смазка "ЭС"</p>

ДЕЙСТВИТЕЛЬНО: ВСЕ

072.58.00

Стр. 215/216
Нояб 17/93

ТВЗ-117
РУКОВОДСТВО ПО ТЕХНИЧЕСКОЙ ЭКСПЛУАТАЦИИ

ПРИВОДЫ ВСПОМОГАТЕЛЬНЫХ УСТРОЙСТВ - ОПИСАНИЕ И РАБОТА

I. Общая часть

I.1. Приводы вспомогательных устройств предназначены для передачи вращения агрегатам двигателя от вала трубокомпрессора и вала свободной турбины.

I.2. Приводы вспомогательных устройств состоят из:

- центрального привода;
- коробки приводов;
- привода регулятора частоты вращения свободной турбины.

2. Описание и работа

2.1. Центральный привод состоит из корпуса (10) (см. рис. I), ведущей (26) и ведомых (5), (13) шестерен, стаканов подшипников (2), (16), (22), подшипников (3), (7), (9), (11), (15) и (24).

С помощью переднего фланца корпус центрального привода крепится к корпусу первой опоры.

К заднему фланцу корпуса центрального привода крепится с помощью шпилек и гаек центральный стакан (22) и фланец (20).

К верхнему и нижнему фланцам центрального привода с помощью шпилек и гаек крепятся стаканы подшипников - нижний (2) и верхний (16).

Ведущая шестерня центрального привода (26) имеет два хвостовика - передний и задний, на которые устанавливаются шарикоподшипники (9) и (24), закрепляемые на шестерне гайками (8) и (23).

Наружной обоймой передний подшипник (9) устанавливается в стакан, запрессованный в корпус центрального привода, а задний подшипник (24) - во внутреннюю расточку центрального стакана (22). Во внутренней полости шестерни имеются шпильки, с помощью которых шестерня соединяется с рессорой (19).

На ведомой шестерне (5) маслоагрегата установлены два шарикоподшипника (3) и (7).

Наружными обоймами подшипники устанавливаются: верхний - в стакане, запрессованном в корпус центрального привода, нижний - во внутренней расточке нижнего стакана (2). Во внутренней полости шестерни имеются шпильки, в которые входят шпильки рессоры (1) маслоагрегата.

На ведомой шестерне (13) коробки приводов установлены два шарикоподшипника (11) и (15). Наружными обоймами подшипники устанавливаются: нижний - в стакане, запрессованном в корпус центрального привода, верхний - во внутренней расточке верхнего стакана (16).

ДЕЙСТВИТЕЛЬНО: ВСЕ .

072.60.00

Стр. I
Янв 15/86

ТВЗ-117 РУКОВОДСТВО ПО ТЕХНИЧЕСКОЙ ЭКСПЛУАТАЦИИ

Во внутренней полости шестерни имеются шлицы, в которые входят шлицы рессоры (17) привода агрегатов.

Вращение от ротора турбокомпрессора на ведущую шестерню (26) передается через рессору (19), которая задними шлицами входит в шлицы внутренней полости передней цапфы компрессора, а передними - в шлицы внутренней полости ведущей шестерни. От ведущей шестерни вращение передается через шестерню (13) и рессору (17) в коробку приводов, а через шестерню (5) и рессору (1) - к маслоагрегату.

Смазка и охлаждение трущихся поверхностей центрального привода производится маслом, поступающим из коробки приводов по трубке (18) в верхний стакан (16) к отверстию "Н" (см. рис. 2). По сверлениям верхнего и нижнего стаканов и корпуса центрального привода масло подается к жиклерным отверстиям "А" и "П" для смазки шарикоподшипников ведомой шестерни коробки приводов, к жиклерам "Г" и "Д" для смазки шарикоподшипников ведомой шестерни маслоагрегата, к жиклерам "К" и "Ж" для смазки шарикоподшипников ведущей шестерни. Кроме того, масло подводится к жиклерному отверстию "Л" для смазки шлицев рессоры привода коробки приводов, к жиклерам "Б" и "В" для смазки шлицев ведущей шестерни и рессоры. Через жиклерное отверстие "Е" масло подается для смазки переднего подшипника компрессора, а через отверстие "М" с помощью маслоперепускной втулки - для смазки демпфера передней опоры ротора компрессора. Через жиклерное отверстие "И" масло подается в зону зацепления конических шестерен.

Отработанное масло сливается самотеком через отверстия в нижнем стакане к откачивающей секции маслоагрегата.

2.2. Коробка приводов служит для размещения агрегатов двигателя и приводов к ним.

Она крепится с помощью шпилек к верхнему фланцу корпуса первой опоры. Между коробкой приводов и первой опорой в канавке корпуса коробки приводов устанавливается уплотнительное кольцо (14) (см. рис. 3).

Коробка приводов состоит из корпуса коробки приводов, системы цилиндрических и конических шестерен, смонтированных на шарикоподшипниках, и переходников для крепления агрегатов.

Коробка приводов обеспечивает привод следующих агрегатов:

- воздушного стартера;
- насоса-регулятора;
- центробежного топливного насоса;
- насоса, откачивающего масло из коробки приводов;
- датчика частоты вращения ротора турбокомпрессора.

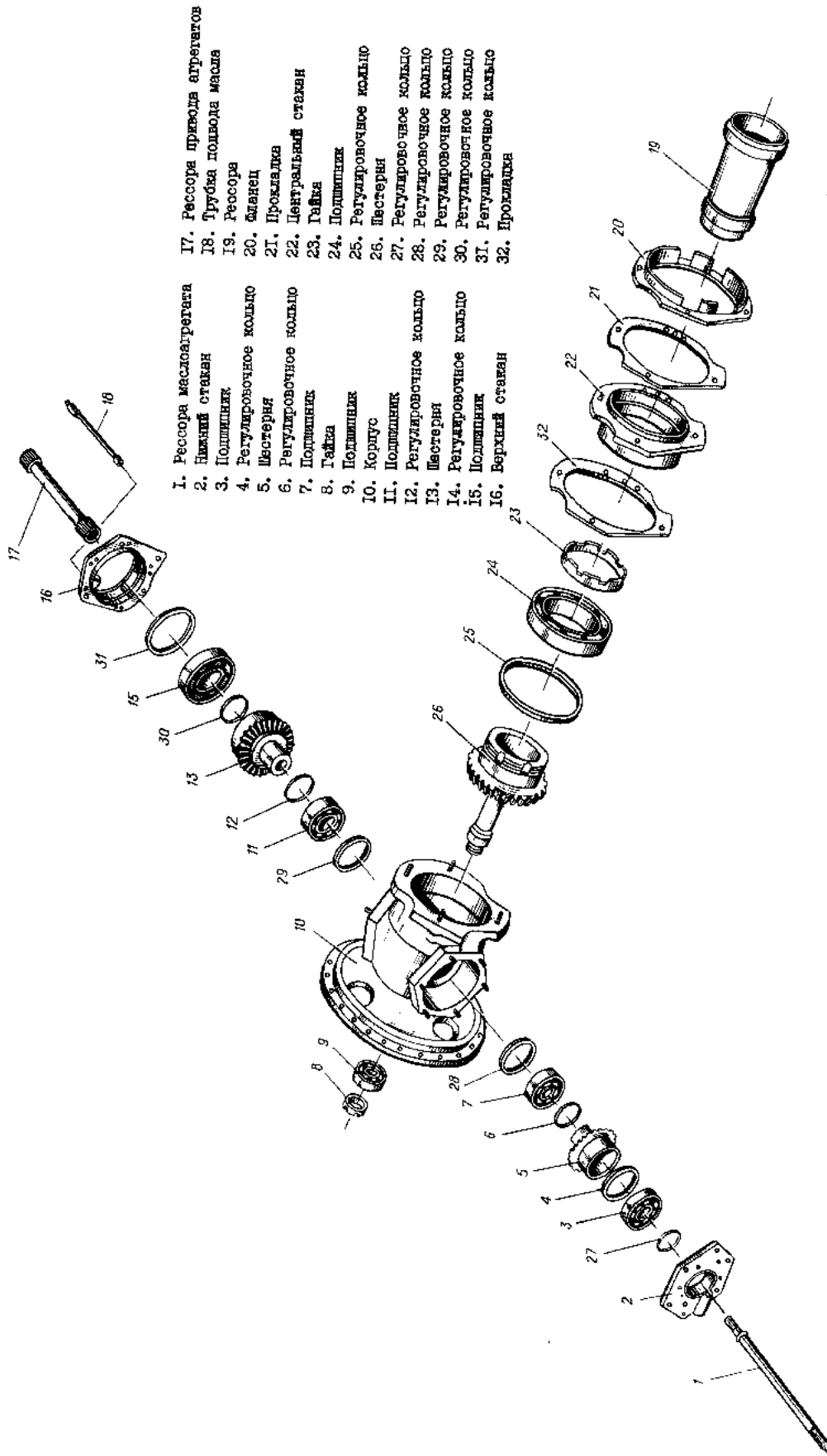
Маслонасос, откачивающий масло из коробки приводов, и датчик (18) частоты вращения ротора турбокомпрессора крепятся к корпусу коробки на шпильках, остальные агрегаты крепятся к переходникам с помощью быстросъемных хомутов.

ДЕЙСТВИТЕЛЬНО: ВСЕ

072.60.00

Стр. 2
Янв 15/86

458



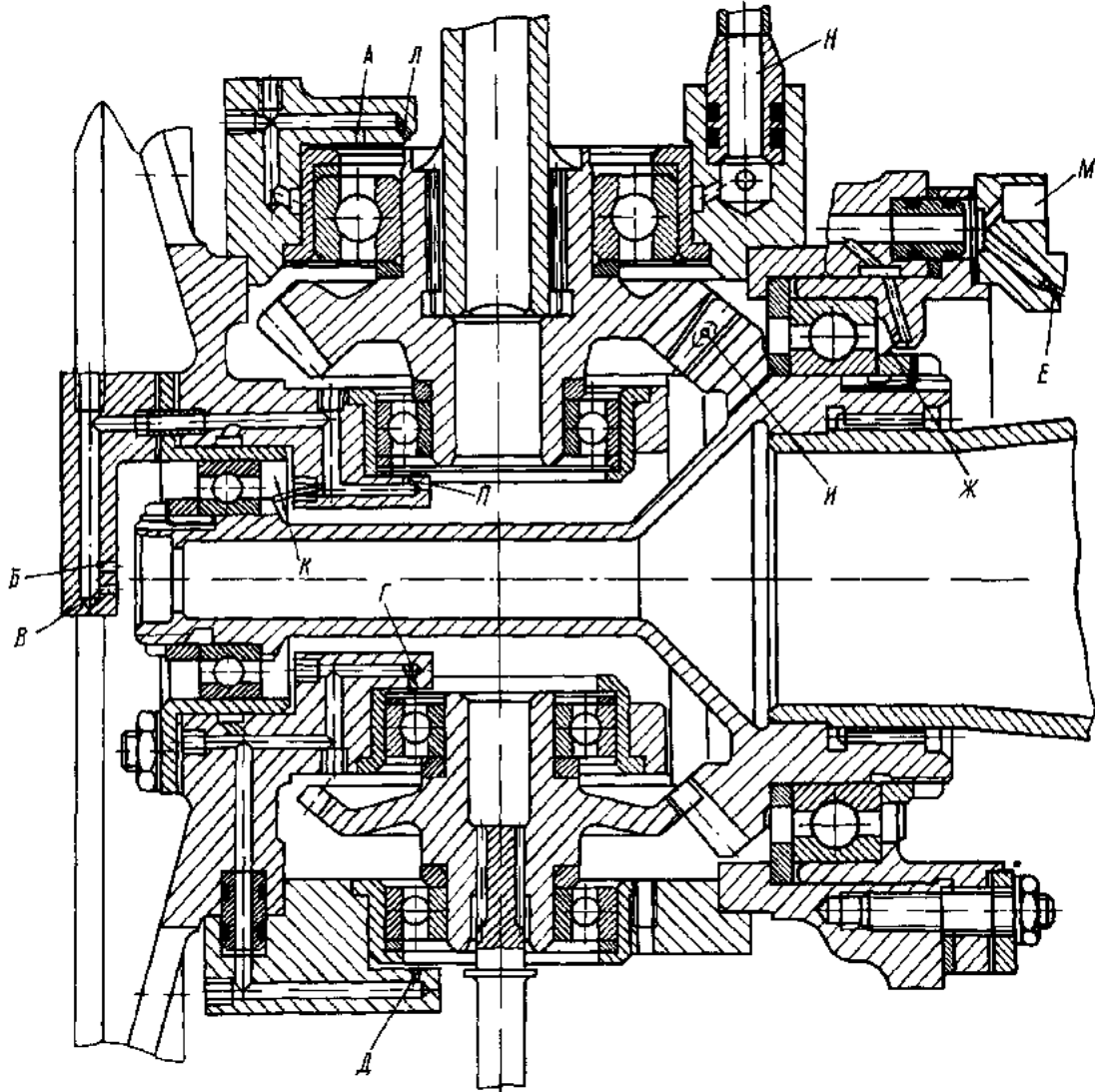
Центральный привод
 Рис. 1

ДЕЙСТВИТЕЛЬНО: ВСЕ

072.60.00

Стр. 3/4
 Янв 15/86

ТВЗ-117
РУКОВОДСТВО ПО ТЕХНИЧЕСКОЙ ЭКСПЛУАТАЦИИ



Распределение смазки в центральном приводе

Рис. 2

ДЕЙСТВИТЕЛЬНО: ВСЕ

072.60.00

Стр. 5
Янв 15/86

РУКОВОДСТВО ПО ТЕХНИЧЕСКОЙ ЭКСПЛУАТАЦИИ

На передней стенке коробки приводов слева сверху имеется штуцер замера давления в полости коробки приводов. В нижней части коробки приводов на шпильках крепится масляный фильтр. На стенке полости крепления масляного фильтра имеется жиклер (38) и маслоперепускная втулка подачи масла в коробку приводов. Вращение в коробку приводов передается от свободной турбины и от ротора турбокомпрессора.

От свободной турбины вращение передается через привод датчика частоты вращения и гибкий валик к шестерне (5), которая вращается на двух подшипниках, один из которых установлен в расточке коробки приводов, куда запрессован стакан, а второй - во внутренней расточке переходника (6). Шлицы гибкого валика входят в шлицы внутренней полости шестерни (5). К резьбовому концу переходника (5) крепится с помощью накидной гайки кожух гибкого валика. Для устранения попадания масла в полость кожуха гибкого валика из полости коробки приводов между шестерней (5) и переходником (6) смонтировано торцевое графитовое уплотнение. Переходник (6) крепится к коробке приводов с помощью шпилек и гаек. Для уплотнения стыка между переходником и корпусом коробки приводов установлено резиновое уплотнительное кольцо.

От шестерни (5) вращение передается на промежуточную шестерню (16), которая вращается на двух шариковых подшипниках, посаженных на ось. Ось запрессована в отверстия, выполненные в корпусе коробки приводов.

От промежуточной шестерни (16) вращение передается на шестерню (36), установленную на шлицах валика (30).

Валик опирается на два шариковых подшипника, установленных в стаканах, запрессованных в корпус коробки приводов. В квадратное отверстие внутренней полости валика (30) входит хвостовик рессоры регулятора оборотов насоса-регулятора.

От ротора турбокомпрессора вращение через центральный привод и шлицевую рессору передается к ведущей шестерне коробки приводов (12). Ведущая шестерня коробки приводов опирается на два шариковых подшипника, установленных в корпус подшипника.

Корпус подшипника крепится к нижнему фланцу корпуса коробки приводов с помощью шпилек и гаек. Для подвода масла на смазку шарикоподшипников ведущей шестерни между корпусом подшипников и корпусом коробки приводов установлена маслоперепускная втулка (10).

От ведущей шестерни (12) вращение передается на коническую шестерню (3), напрессованную и заштифтованную на валу (1). Вал (1) вращается на двух подшипниках, из которых передний установлен во внутренней расточке переходника, крепящегося к коробке приводов с помощью гаек и шпилек, а задний - в стакане, запрессованном в расточку корпуса коробки приводов.

От горизонтального валика вращение передается через шлицы на блок цилиндрических шестерен (8) и (9), установленных на валике.

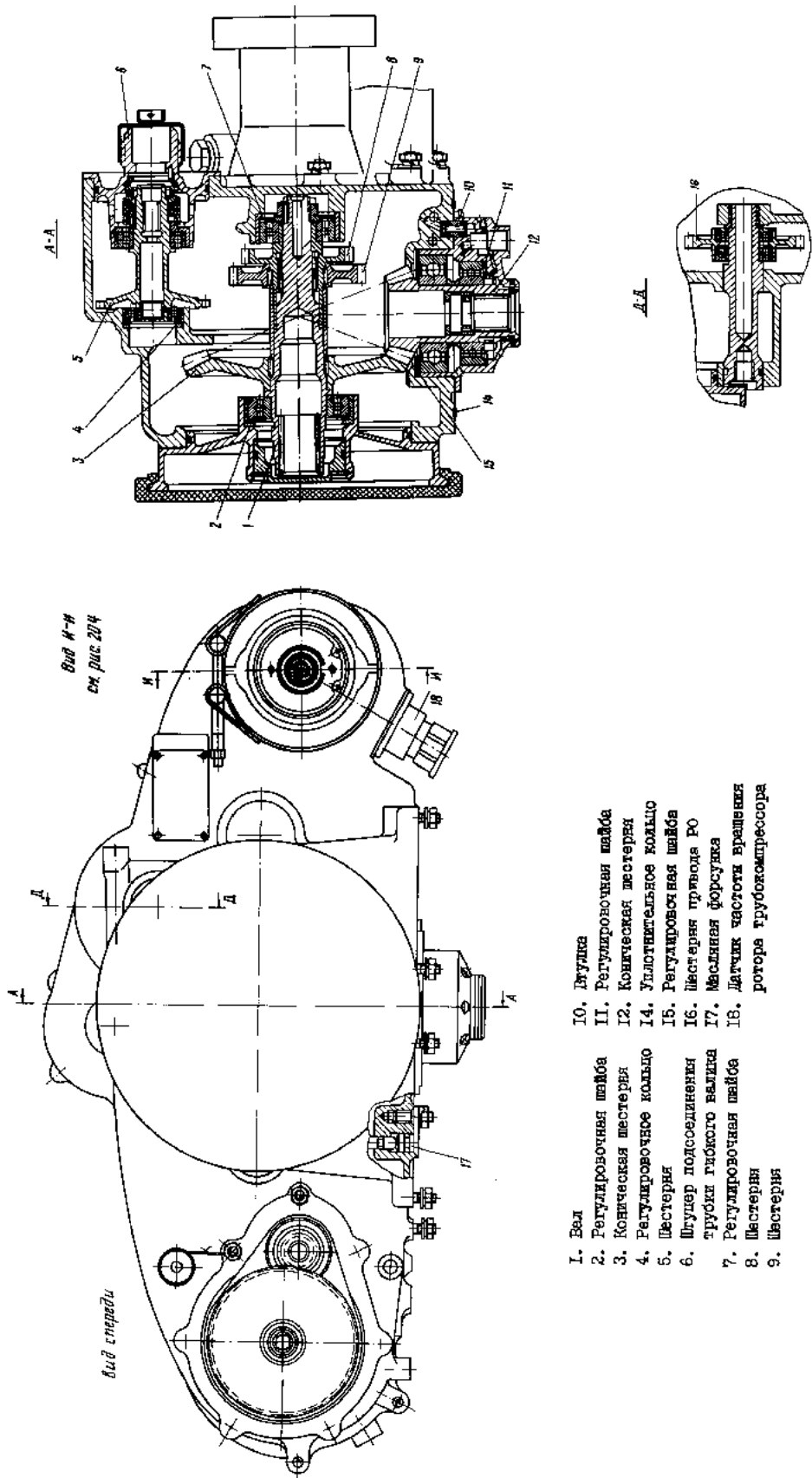
ДЕЙСТВИТЕЛЬНО: ВСЕ

072.60.00

Стр. 6

Янв 15/86

462

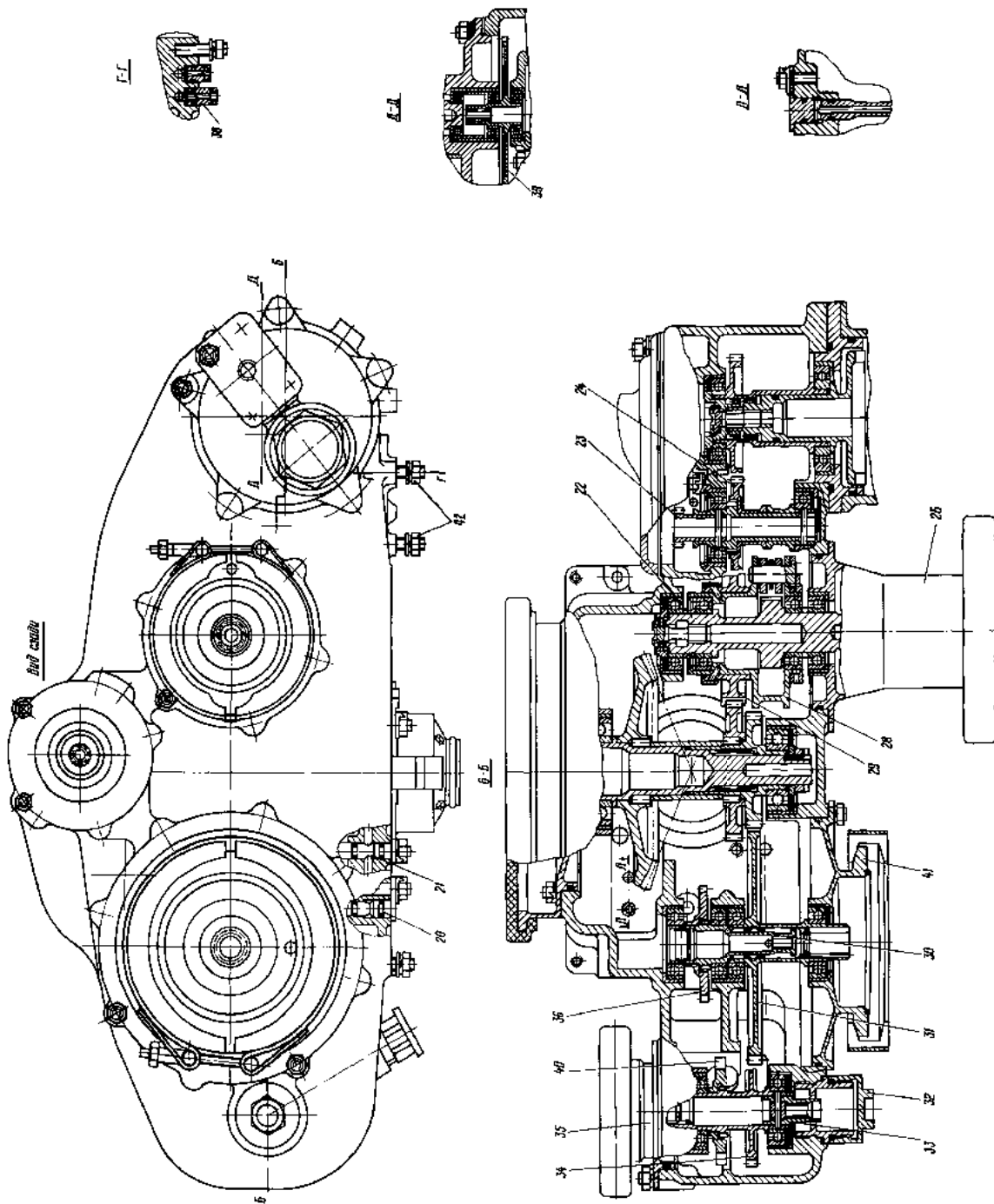


- | | |
|---|---|
| 1. Вед | 10. Втулка |
| 2. Регулировочная шайба | 11. Регулировочная шайба |
| 3. Коническая шестерня | 12. Коническая шестерня |
| 4. Регулировочное кольцо | 14. Ультимательное кольцо |
| 5. Шестерня | 15. Регулировочная шайба |
| 6. Шупер подсоединения
трубки гайкового валика | 16. Шестерня привода РО |
| 7. Регулировочная шайба | 17. Масляная форсунка |
| 8. Шестерня | 18. Датчик частоты вращения
ротора компрессора |
| 9. Шестерня | |

Коробка привода
 Рис. 3 (лист 1 из 2)

072.60.00
 Стр. 7
 Янв 15/86

ДЕЙСТВИТЕЛЬНО: ВСЕ



- 20. Масляная форсунка
- 21. Масляная форсунка
- 22. Вал обгонной муфты
- 23. Шестерня привода насоса откатки
- 24. Шестерня
- 26. Переходник
- 28. Храповая муфта
- 29. Шестерня
- 30. Промежуточный вал
- 31. Шестерня привода насоса-регулятора
- 32. Крышка
- 33. Втулка
- 34. Шестерня привода центрального толкателя насоса
- 35. Переходник
- 36. Шестерня
- 38. Миклер
- 39. Шестерня привода отключающего насоса
- 40. Шестерни муфты вращения ротора турбокомпрессора
- 41. Переходник насоса-регулятора
- 42. Тайка

Коробка приводов
 Рис. 3 (лист 2 из 2)

ДЕЙСТВИТЕЛЬНО: ВСЕ

072.60.00

Стр. 8
 Янв 15/86

ТВЗ-117 РУКОВОДСТВО ПО ТЕХНИЧЕСКОЙ ЭКСПЛУАТАЦИИ

От цилиндрической шестерни 8 вращение передается на шестерню (31) привода насоса-регулятора. Шестерня (31) вращается на двух подшипниках, установленных: передний - в расточке коробки приводов с запрессованным стаканом, а задний - во внутренней расточке переходника крепления насоса-регулятора. Переходник (41) крепится к коробке приводов с помощью шпилек и гаек. К фланцу переходника (41) с помощью быстросъемного хомута крепится насос-регулятор.

Для уплотнения стыка, между коробкой приводов и переходником, а также между переходником и насосом-регулятором установлены резиновые уплотнительные кольца.

От шестерни (31) вращение передается шестерне (34) привода центробежного топливного насоса. Шестерня (34) вращается на двух подшипниках, установленных: передний - во внутренней расточке переходника (35) крепления топливного насоса, а задний - в стакане, запрессованном в расточку коробки приводов.

На наружных шлицах шестерни (34) установлен индуктор (40) датчика частоты вращения ротора турбокомпрессора. Во внутренние шлицы шестерни (34) входит шлицевой хвостовик центробежного топливного насоса, который крепится к переходнику (35) с помощью быстросъемного хомута. Переходник (35) крепится к корпусу коробки приводов с помощью шпилек и гаек. Для уплотнения стыка между переходником (35) и коробкой приводов установлено резиновое уплотнительное кольцо, а между переходником (35) и шестерней (34) смонтировано торцевое графитовое уплотнение.

В задний хвостовик шестерни (34) запрессована втулка (33) с внутренним квадратным отверстием, которое используется при ручной прокрутке ротора турбокомпрессора. В рабочем состоянии втулка ручной прокрутки закрыта крышкой (32).

От шестерни (9), установленной на горизонтальном валу (1), вращение передается шестерне (29), напрессованной на корпус муфты (28). Этот корпус вращается на двух подшипниках, установленных на валу обгонной муфты (22); поскольку при работе двигателя нет кинематической связи между валом обгонной муфты (22) и корпусом муфты (28), шестерня (29) служит только для передачи вращения на шестерню (24).

Вал обгонной муфты (22) вращается на двух подшипниках, установленных:

передний - в стакане, запрессованном в расточку коробки приводов, задний - во внутренней расточке переходника (26) крепления воздушного стартера.

Переходник (26) передним фланцем с помощью шпилек и гаек крепится к коробке приводов, к заднему фланцу переходника крепится воздушный стартер с помощью быстросъемного хомута.

Для уплотнения стыка между коробкой приводов и переходником, а также между переходником и воздушным стартером устанавливаются резиновые уплотнительные кольца.

При запуске двигателя, когда обеспечена жесткая связь между валом обгонной муфты (22) и корпусом муфты (28), вращение от воздушного стартера через шестерни (29), (9), (3), (12) передается ротору турбокомпрессора.

ДЕЙСТВИТЕЛЬНО: ВСЕ

072.60.00

Стр. 9
Янв 15/86

ТВЗ-117
РУКОВОДСТВО ПО ТЕХНИЧЕСКОЙ ЭКСПЛУАТАЦИИ

Шестерня (24) установлена на шлицах шестерни-валика (23). Шестерня-валик (23) вращается на двух шариковых подшипниках, установленных в стаканах, запрессованных в расточки корпуса коробки приводов. От шестерни (23) вращение передается на шестерню (39), установленную на двух шариковых подшипниках.

Задний подшипник установлен в стакане, запрессованном в расточку корпуса коробки приводов, передний – в стакане, запрессованном в корпус маслососа, откачивающего масло из коробки приводов. Во внутреннее квадратное отверстие шестерни (39) входит хвостовик шестерни маслососа.

Маслосос крепится к коробке приводов с помощью шпилек и гаек. Между маслососом и корпусом коробки приводов для уплотнения стыка устанавливается паронитовая прокладка.

Смазка подшипников и шестерен коробки приводов барботажно-принудительная.

Масло подается во внутреннюю полость через жиклерные отверстия форсунок (17), (21), (20) в корпусе подшипников ведущей шестерни и в корпусе коробки приводов.

Отработанное масло сливается через окна в нижнем фланце коробки приводов в полость первой опоры, откуда откачивается маслососом, откачивающим масло из коробки приводов.

- 2.3. Привод регулятора частоты вращения свободной турбины (СТ) (несущего винта) (НВ) предназначен для передачи вращения от вертикального гибкого валика, идущего из редуктора четвертой опоры, гибкому валику, связанному с коробкой приводов.

Привод представляет собой редуктор, состоящий из двух конических прямозубых шестерен, смонтированных в отдельном корпусе.

Корпус (13) (см. рис. 4) привода расположен на фланце корпуса четвертой и пятой опор и крепится к нему четырьмя винтами.

Конические шестерни (1) и (3) вращаются на подшипниках качения, расположенных в соответствующих гнездах.

Стакан подшипника (6) крепится к корпусу (13) тремя винтами. Стакан подшипника (7) крепится к корпусу (13) на четырех шпильках.

Место стыковки привода с фланцем корпуса четвертой и пятой опор уплотняется паронитовой прокладкой (5). Стакан (7) и переходник (10) уплотняются по корпусу (13) с помощью резиновых уплотнительных колец. Место стыковки горизонтального гибкого валика с приводом уплотняется с помощью торцевого графитового уплотнения, смонтированного в переходнике (10). Регулировка торцевого уплотнения осуществляется подбором регулировочных колец (9).

Масло в привод подается через штуцер (12). На штуцере установлен дозирующий жиклер (11). Смазка зацепления шестерен и трех подшипников струйная, под давлением, четвертый подшипник смазывается барботажем. Отработанное масло сливается через специальные окна в корпусе по вертикальной стойке в полость редуктора.

ДЕЙСТВИТЕЛЬНО: ВСЕ

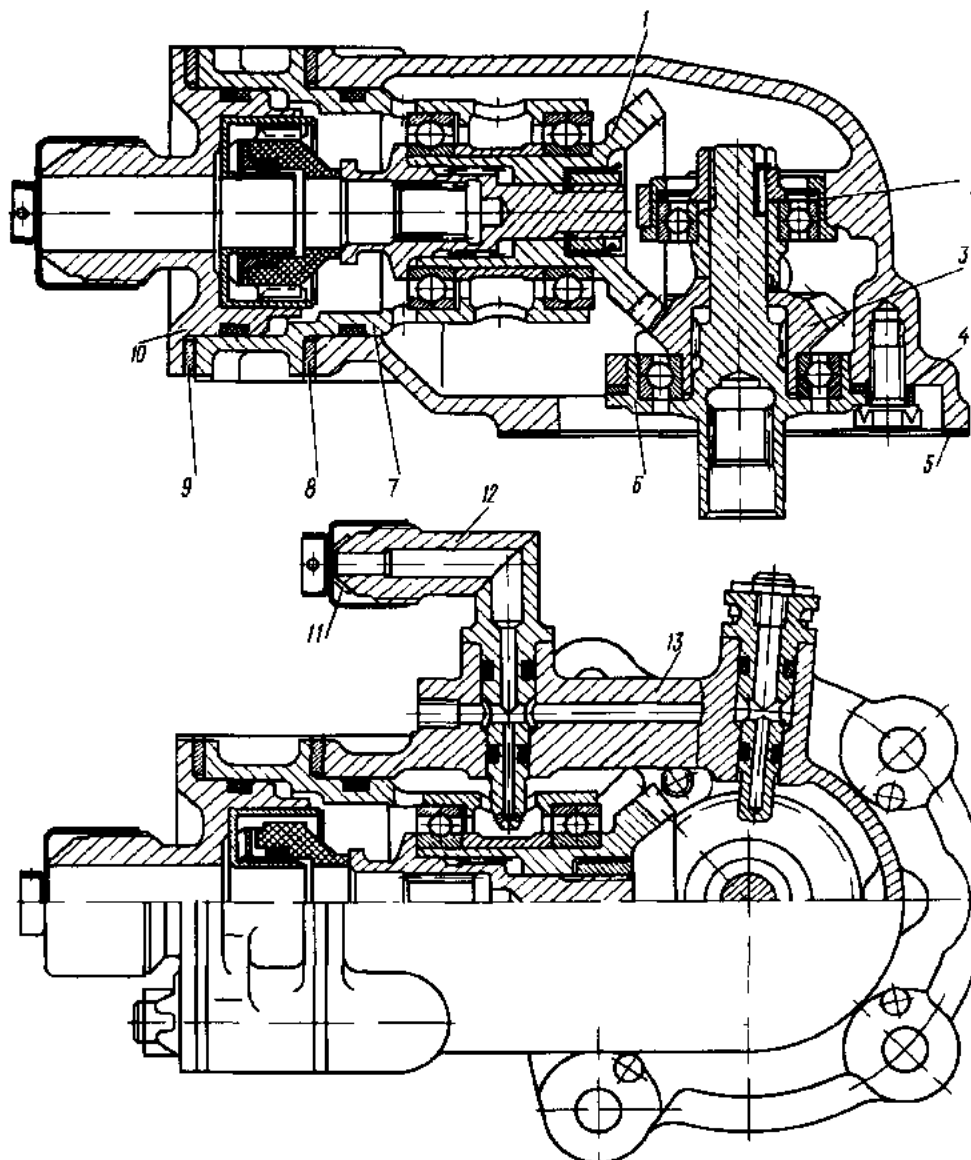
072.60.00

Стр. 10

Янв 15/86

46°

ТВЗ-117
РУКОВОДСТВО ПО ТЕХНИЧЕСКОЙ ЭКСПЛУАТАЦИИ



- | | |
|--------------------------|--------------------------|
| 1. Коническая шестерня | 8. Регулировочная шайба |
| 2. Регулировочное кольцо | 9. Регулировочное кольцо |
| 3. Коническая шестерня | 10. Переходник |
| 4. Регулировочная шайба | 11. Жаклер |
| 5. Прокладка | 12. Штуцер подвода масла |
| 6. Стакан | 13. Корпус |
| 7. Стакан | |

Привод регулятора частоты вращения свободной турбины
(несущего винта)

Рис. 4

ДЕЙСТВИТЕЛЬНО: ВСЕ

072.60.00

Стр. II/12

Янв 15/86

ТВЗ-117
РУКОВОДСТВО ПО ТЕХНИЧЕСКОЙ ЭКСПЛУАТАЦИИ

ПРИВОДЫ ВСПОМОГАТЕЛЬНЫХ УСТРОЙСТВ - ТЕХНОЛОГИЯ ОБСЛУЖИВАНИЯ

К РО	ТЕХНОЛОГИЧЕСКАЯ КАРТА № 201		На страницах 201 - 213/214
Пункт РО	Наименование работы: Замена модифицированного разъемного внешнего горизонтального вала привода регулятора частоты вращения несущего винта (свободной турбины)		
		Содержание операции и технические требования (ТТ)	Работы, выполняемые при отклонениях от ТТ
			Конт- роль

1. Модифицированные разъемные внешние горизонтальные валки (ВГВ) с углефторопластовыми втулками и стальными кожухами разрешается устанавливать на двигатели всех модифици- ций вместо разъемных и неразъемных ВГВ. Обратная замена не допускается.

ПРЕДУПРЕЖДЕНИЕ. На двигателях до № Н78МТ933034 3 серии, № Н78МТ933036, № Н78МТ933031 и № Н78МТ933005 при установке модифицированных ВГВ устанавливайте ремонт- ный передний валик.

2. Демонтаж

2.1. Снимите хомуты (5), (10) и (25) (см. рис. 201) крепления ВГВ к кронштейнам: воз- душного стартера, в - образному и заднему подкрепляющему.

ПРИМЕЧАНИЕ. При необходимости снимите с кронштейна крепления противопожарного кол- лектора хомут и разверните или сдвиньте его в сторону.

2.2. Расконтрите и отверните переднюю накидную гайку (4).

Подложите салфетку под место разъема валика для предупреждения утери статорных колец (26). Сдвиньте назад шпильку (3) от переходника (1) коробки приводов до появления двух уплотнительных колец.

2.3. Рассоедините разъем ВГВ в следующей последовательности:

- установите открытый специальный ключ У6351-9509 или любой открытый ключ S = 10 мм на лыски (35) втулки (27); поворачивая втулку ключом частыми легкими ударами молотка по ключу сместите втулку назад в сторону турбины до появления первого стопорного кольца (26);

- с помощью чертилки, отвертки или ножа сдвиньте стопорное кольцо по валуку (28) вперед в сторону коробки приводов до углубления в буртик валика;

ДЕЙСТВИТЕЛЬНО: ВСЕ

072.60.00

Стр. 201

Нояб 17/93

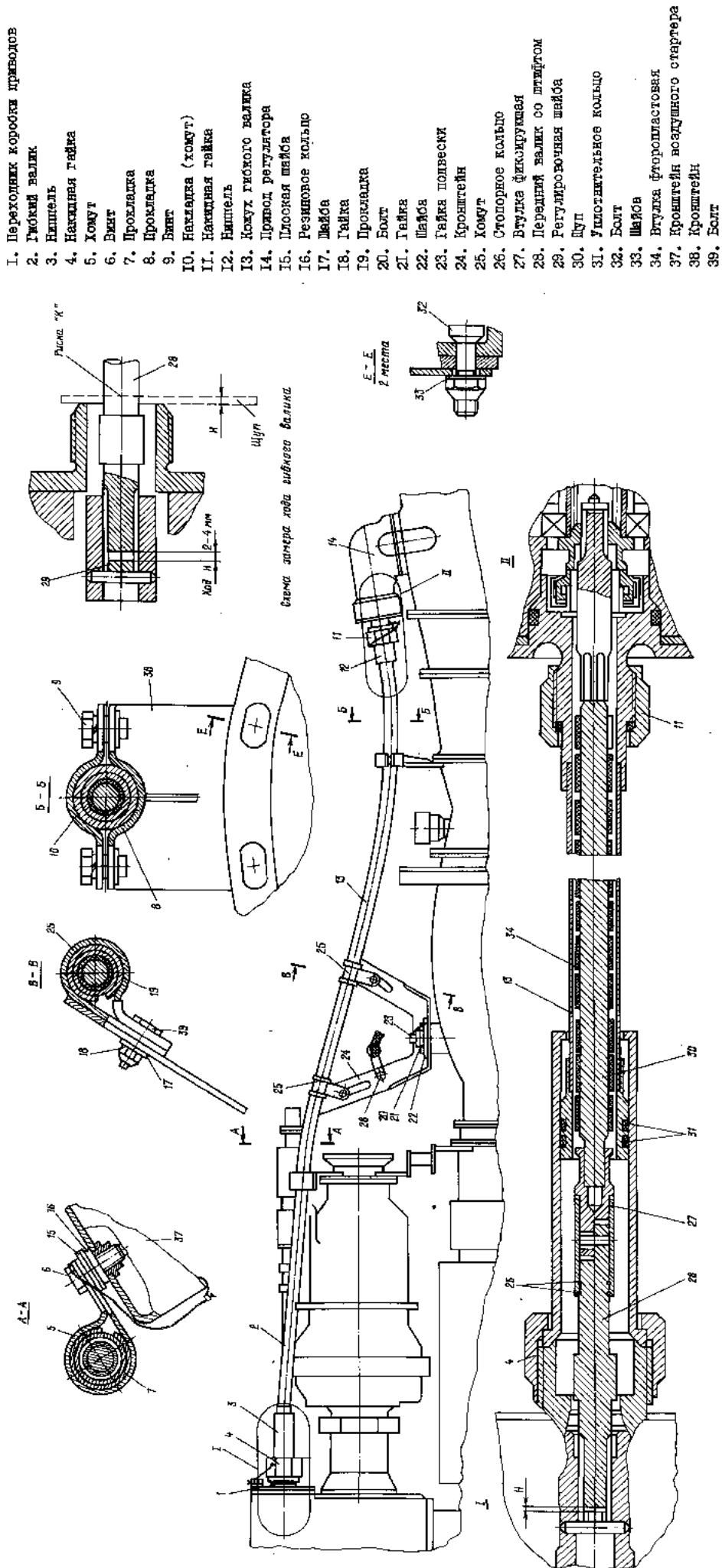
ТВЗ-117
РУКОВОДСТВО ПО ТЕХНИЧЕСКОЙ ЭКСПЛУАТАЦИИ

Работы, выполняемые при отклонениях от ТТ	Конт- роль
<p style="text-align: center;">Содержание операции и технические требования (ТТ)</p> <p>- установите ключ У6351-9509 или любой открытый ключ $s = 10$ на лыски втулки, поворачивая втулку ключом, частыми легкими ударами молотка по ключу сместите втулку вперед до открытия разъема валиков;</p> <p>-- соедините передний валик (28) с гибким валиком, снимите передний валик. При снятии валика не допускайте выпадения регулировочной шайбы (29).</p> <p>ПРИМЕЧАНИЕ. 1. На двигателях с неразъемными БГВ (отличительный признак - длина хвостовика переднего шипа 40 мм) для снятия БГВ без снятия привода РО сдвиньте шипель назад, подложите влажную салфетку для сбора стружки и перепилите ножовкой трос гибкого валика.</p> <p>2. На двигателях с разъемными БГВ (отличительный признак - длина хвостовика переднего шипа 70 мм) сдвиньте шипель назад, подложите влажную салфетку для предупреждения утери стопорного кольца, установите упор У6358-7451 на шейку валика и открытым ключом $s = 8$ сдвиньте втулку назад, до выхода стопорного кольца, которое снимите чертилкой; сдвиньте вперед втулку и разъедините гибкий валик. Если разъем не разбирается, перепилите гибкий валик ножовкой.</p> <p>2.4. Выведите внешний гибкий валик (2) из зацепления с приводом (14) регулятора, переведя его вперед.</p> <p>2.5. Расконтрите и отверните заднюю накидную гайку (11), снимите гибкий валик (30) с кожухом (13).</p> <p>2.6. Осмотрите визуально фторопластовые прокладки на подкрепляющих кронштейнах на отсутствие износа. Осмотрите визуально:</p> <ul style="list-style-type: none"> - хомуты крепления БГВ на отсутствие трещин в местах их крепления к кронштейнам; -- задний подкрепляющий кронштейн на отсутствие трещин в местах его крепления к двигателю; -- V-образный кронштейн на отсутствие трещин в местах его крепления к двигателю и установке хомутов. При обнаружении неисправности замените дефектную деталь. 	

ДЕЙСТВИТЕЛЬНО: ВСЕ

072.60.00

Стр. 202
Нояб 17/93



К замене внешнего горизонтального валика с фторопластовыми втулками
 Рис. 201 (лист 1 из 2)

072.60.00

ДЕЙСТВИТЕЛЬНО: ВСЕ

Стр. 203
 Июнь 17/93

СТАЛО

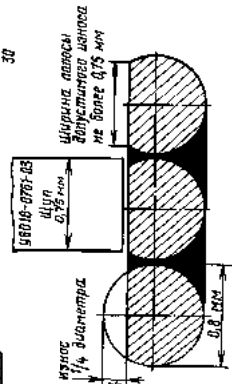
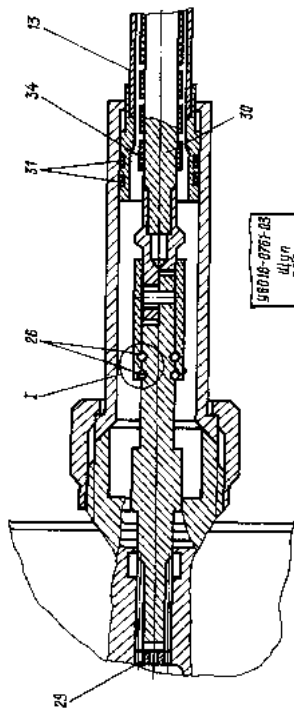
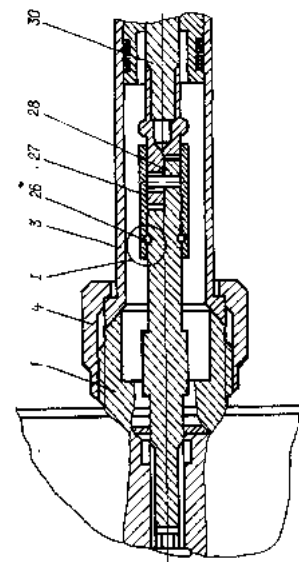
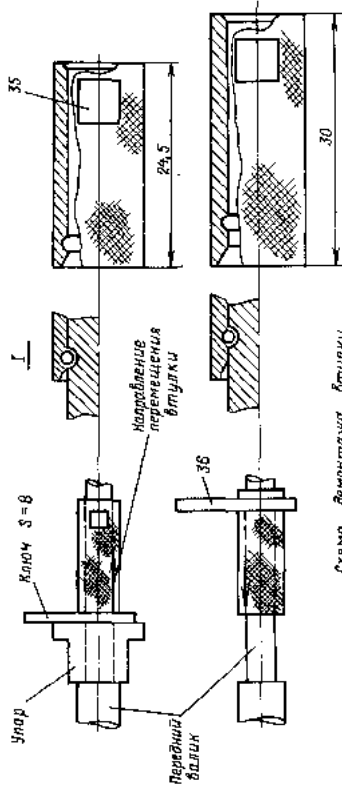


Схема замера толщины гыбного валика



Конструктивные варианты стопорения втулки (27) и валика (28):

- а) - втулка 0780299061 и валик 0780299270;
- б) - втулка 0780299061-01 (с IS.II.88 г.) и валик 0780299270;
- в) - втулка 0780299061-02 и валик 0780299270-01 (с 01.02.89 г.).

- 1. Переходник коробки привода
- 3. Шестель
- 4. Накладная гайка
- 13. Коуш БУВ
- 26. Стопорное кольцо 0830562208
- 27. Втулка

- 28. Передний валик со штифтом
- 29. Регулирующая шайба
- 30. Гибкий валик
- 31. Уплотнительное кольцо
- 34. Втулка
- 35. Лыска
- 36. Ключ s = 10 для У636Г-9509

Особенности монтажа-монтажа соединения разъемного ПУВ

Рис. 201 (лист 2 из 2)

ДЕЙСТВИТЕЛЬНО: ВСЕ

072.60.00

ТВЗ-117
РУКОВОДСТВО ПО ТЕХНИЧЕСКОЙ ЭКСПЛУАТАЦИИ

Содержание операции и технические требования (ТТ)	Работы, выполняемые при отклонениях от ТТ	Конт-роль
<p>2.7. Протрите сафеткой шлицы переднего валика со штифтом и проверьте их состояние; при визуальном обнаружении износа шлиц (видимого уступа от износа) замените шестерню коробки приводов согласно т.к. № 204 разд. 072.60.00.</p> <p>Протрите сафеткой задние шлицы гибкого валика и проверьте их состояние; при визуальном обнаружении износа шлиц (видимого уступа от износа) замените привод РО согласно т.к. № 208 разд. 072.60.00.</p> <p>2.8. При наличии регулировочных майб снимите с помощью съемника-штыря У6351-9040 все регулировочные шайбы из шестерни коробки приводов и из привода РО (на некоторых двигателях возможна установка двух шайб).</p> <p>2.9. Удалите продукты износа прочисткой ершом и промывкой керосином шлицевых полостей шестерен коробки приводов и привода РО при помощи резиновой груши или шприца.</p> <p>2.10. Проверьте калибром У6063-2786-02 износ внутренних шлиц шестерен коробки приводов и привода РО. Калибр обеспечивает контроль износа шлиц не более 0,1 мм. Для контроля вставьте калибр в шлицевое соединение в нескольких положениях с усиленным при-мерно 1,5 - 2 кгс. Калибр не должен проходить. Если калибр полностью или частично проходит в шлицевое соединение (при вращении калибра ощущается зацепление за шлицы) замените шестерню (т.к. № 204) или привод РО (т.к. № 208).</p> <p>3. Монтаж</p> <p>3.1. Модифицированный ВГВ со стальным кожухом поставляется в эксплуатацию собранным, укомплектованным передним валиком градации 02, смазанным смазкой ВНИИ НП-225, заглушенным с двух сторон заглушками.</p> <p>Валик (26) соединен с гибким валиком (30) только штифтовым соединением без фикса-ции втулки статорным кольцом. Втулка (27) сдвинута в сторону шлицев до упора в буртик валика. Первое статорное кольцо (26) установлено на валик и сдвинуто в сто-рону шлицев до упора. Второе статорное кольцо (26) находится утопленным в своей канавке.</p> <p>3.1.1. Осмотрите кожух ВГВ в состоянии поставки на отсутствие грубых заборн, вмятин, трещин.</p>		

ДЕЙСТВИТЕЛЬНО: ВСЕ

072.60.00

Стр. 205

Нояб 17/93

ТВЗ-117
РУКОВОДСТВО ПО ТЕХНИЧЕСКОЙ ЭКСПЛУАТАЦИИ

Работы, выполняемые при отклонениях от IT	Конт- роль
<p style="text-align: center;">Содержание операции и технические требования (IT)</p>	<p>3.1.2. При необходимости, если втулка и стопорные кольца не установлены на валик (28), а также в случае замены, установку их производите в следующем порядке:</p> <ul style="list-style-type: none"> - заведите на валик со стороны штифта два новых стопорных кольца; - первое стопорное кольцо протяните по валуку до упора в буртик; - второе стопорное кольцо установите в более глубокую канавку; - установите фиксирующую втулку на валик внутренним конусом в сторону стопорных колец, установив валик с втулкой на деревянный упор и, проворачивая втулку, частыми легкими ударами молотка переместите втулку до упора в буртик валика. <p>3.2. Снимите заглушки с ВГВ. Сдвиньте шпильку с большой гайкой в сторону кожуха. Снимите передний валик и замерьте его длину, которая должна быть 97 мм (валик градации 02). Если ВГВ укомплектован валиком другой длины (градации), замените валик на градацию 02.</p> <p>На двигателях, указанных в примечании к п. 1, ВГВ должен быть укомплектован валиком градации 92 длиной 90 мм. При ремонте указанных двигателей возможна замена шестерни. В этом случае устанавливайте валик градации 02. Отличительным признаком старой или новой шестерни является выступание валика градации 02 относительно торца втулки: при старой (ремонтной) шестерне выступание примерно 46 мм, при новой - 40 мм.</p> <p>3.3. На двигателях выпуска и ремонта до 01.02.89 г. перед установкой модифицированного ВГВ замените подкрепляющий задний кронштейн на новый кронштейн 0780049270-03 и кронштейн воздушного стартера на новый кронштейн 07800850890-03.</p> <p>На двигателях выпуска до № Н78113080, № Н78М113072, № 7087853103451 и ремонта до 01.05.82 г., на которых установлены ВГВ с неспрямленной трассой, замените У-образный кронштейн на новый кронштейн 0780299038 с укороченными проулинами.</p> <p>3.4. Перед установкой ВГВ выполните следующие работы:</p> <p>3.4.1. Убедитесь в выполнении работ по пп. 2.6 - 2.10.</p> <p>3.4.2. С помощью резиновой груши или шприца смажьте (проспринцуйте) маслом, применяемым в двигателе, шлицевые полости шестерен коробки приводов и привода РО. Смажьте шпильку и центрирующий поясок переднего валика.</p>

ДЕЙСТВИТЕЛЬНО: ВСЕ

072.60.00

Стр. 206
Нояб 17/93

ТВЗ-117
РУКОВОДСТВО ПО ТЕХНИЧЕСКОЙ ЭКСПЛУАТАЦИИ

Содержание операции и технические требования (ТТ)	Работы, выполняемые при отклонениях от ТТ	Конт-роль
<p>3.4.3. Установите передний валик в шлицевое соединение до упора усилием примерно 1,0 кгс.</p> <p>3.5. Проверьте входимость шлиц нового переднего валика в шестерню коробки приводов. Входимость проверьте замером величины выступания валика, установленного до упора в шестерню, относительно торца штурера. Валик градации 02 (основной) должен выступать примерно на 40 мм, валик градации 04 примерно на 37 мм, валик градации 03 примерно на 43 мм.</p> <p>ПРИМЕЧАНИЕ. На двигателях, указанных в примечании к п. 1, выступание должно быть: для ремонтного валика 92 градации (основного) – примерно 46 мм, для валика 94 градации – примерно 43 мм, для валика 93 градации – примерно 49 мм. Допуск на выступание хвостовиков должен быть ± 2 мм.</p> <p>При ремонте возможна замена шестерни на шестерню с удлиненными шлицами (см. п. 3.2).</p> <p>3.6. Выньте гибкий валик из кожуха на длину примерно 8 – 10 углеродопластовых втулок и проверьте наличие смазки по наружной поверхности втулок. Сдвиньте несколько втулок в сторону разъема и проверьте наличие смазки на поверхности проволоочек гибкого вала.</p> <p>При отсутствии смазки смажьте поверхность гибкого валика и наружную поверхность втулок следующим образом:</p> <ul style="list-style-type: none"> - нанесите примерно 1 см³ смазки ВНИИ НП-225 на участок гибкого валика длиной примерно 160 мм (на 15 втулок с перекрытием смазанного участка на 5 – 10 мм); - наденьте втулки на смазанный участок; - смажьте следующий участок и т.д. до постановки всех 95 втулок; - нанесите кистью равномерно на наружную поверхность втулок смазку в количестве 4 – 5 см³; - вставьте собранный гибкий валик с втулками концом разъема со штифтом в кожух со стороны малой гайки и осторожно вставьте гибкий валик до конца; перемещением гибкого валика от руки проверьте отсутствие закусывания вала в кожухе. <p>3.7. Залейте масло, применяемое на двигателе, в кожух Б1В в количестве 9 – 10 см³, для чего:</p>		

ДЕЙСТВИТЕЛЬНО: ВСЕ

072.60.00

Стр. 207

Нояб 17/93

Работы, выполняемые при отклонениях от ТТ	Конт- роль
<p align="center">Содержание операции и технические требования (ТТ)</p>	
<ul style="list-style-type: none"> - поставьте БГВ в вертикальное положение задней гайкой на капот; - выдвиньте гибкий валик с втулками из кожуха со стороны большой гайки примерно на половину, оставив в кожане другую половину валика; - с помощью мерного стаканчика равномерно вылейте на втулки 9 - 10 см³ масла с од- новременным введением гибкого валика с втулками в кожане; - проверьте гибкий валик на свободное вращение от руки и перемещение в кожане БГВ, закусывание по втулкам не допускается; при закусывании замените втулки или БГВ в сборе; - смажьте маслом, применяемым в двигателе, передний и задний шлицевые хвостовики и центрирующие поверхности возле шлиц; - придерживая гибкий валик в кожане, установите его на двигатель; - для предупреждения вытекания масла быстро заверните от руки сначала заднюю, затем переднюю гайки. <p>3.8. Установите в месте наименьшего зазора между насосом-регулятором и кожаном вала пластмассовую, деревянную, алюминиевую или медную полосу толщиной 1,5 - 2,0 мм, затяните предварительно передним, а затем заднюю гайки. Выньте полосу между кожаном и насосом-регулятором. Стопорной проволокой 0,8 мм предварительно проверьте на проход наличие зазоров между кожаном, кронштейнами и агрегатами. Установите на кожане хомуты с прокладками. Проверьте устанавливаемость кожане с хомутами на кронштейнах. Несосность (зазор) между кожаном, кронштейнами и местами закрепления хомутов допускается не более 2 мм.</p> <p>При необходимости допускается подгибка кожане до 12 мм радиусом не менее 500 мм с помощью двух деревянных оправок. Вмятины и заботы после подгибки не допускаются.</p> <p>В плоскости подгибки замерьте штангенциркулем диаметр кожане, который должен быть не менее 15 мм.</p> <p>После подгибки отсоедините переднюю гайку, сдвиньте напиль и проверьте гибкий вал на свободное перемещение от руки в кожане. Закусывание вала в кожане не допускается. При закусывании замените втулки или БГВ в сборе.</p>	

ДЕЙСТВИТЕЛЬНО: ВСЕ

072.60.00

Стр. 208

Нояб 17/93

ТВЗ-117
РУКОВОДСТВО ПО ТЕХНИЧЕСКОЙ ЭКСПЛУАТАЦИИ

Содержание операции и технические требования (ТТ)	Работы, выполняемые при отклонениях от ТТ	Конт. роль
<p>3.9. После предварительной затяжки передней и задней гайки закрепите кожу на кронштейнах. Стопорной проволокой $\varnothing 0,5$ мм на проход проверьте наличие зазоров между кожей и агрегатами. Проверьте зазор между кожей и коллектором термонар, который должен быть не менее 2 мм.</p> <p>3.10. Отверните заднюю гайку (11), проверьте соосность шпнеля со штуцером, которая должна быть не более 2 мм. При необходимости выньте гибкий валик из шлицевого соединения привода Р0 и выполните подгибку кожуа согласно требованиям п. 3.8. Затяните предварительно заднюю накидную гайку.</p> <p>3.11. Сдвиньте шпнель (3) к штуцеру переходника и проверьте его соосность со штуцером, который должен быть не более 2 мм. При необходимости ослабьте хомуты и выполните подгибку согласно требованиям п. 3.8.</p> <p>3.12. Проверьте укладку кожуа и закрепите его окончательно на кронштейнах. Проверьте стопорной проволокой $\varnothing 0,5$ мм на проход наличие зазоров между кожей и агрегатами, а также зазор между кожей и коллектором термонар.</p> <p>3.13. Сдвиньте шпнель назад, в сторону турбины. Проверьте входимость гибкого валика в шлицы привода Р0, для чего рукой усилием примерно 1,0 кгс сдвиньте валик назад до упора и замерьте линейкой выступание валика относительно торца кожуа, которое должно быть (18±2) мм. Сдвиньте передний валик вперед и замерьте предварительно величину осевого хода ЕТВ - расстояние между штифтом и отверстием под штифт валиков.</p> <p>Соедините валик с гибким валиком (3С), частично зафиксируйте соединение перемещением втулки (27) примерно до штифта.</p> <p>3.14. Замерьте осевой ход гибкого валика, для чего:</p> <p>3.14.1. Сдвиньте гибкий валик рукой до упора вперед с усилием примерно 1,0 кгс. Нанесите карандашом риску (К) на валике в плоскости торца штуцера коробки привода.</p> <p>ВНИМАНИЕ: 1. ПРИ ЗАГРУДНЕНИИ СЛИВТА ВАЛИКА РУКОЙ ДЛЯ УЛУЧШЕНИЯ ЦЕНТРОВКИ ПРОИЗВЕДИТЕ ПЕРЕМОНТАЖ КОЖУА УДА ПОДГИБКУ КОЖУА С УЧЕТОМ ТРЕБОВАНИЙ п. 3.8.</p> <p>2. СДВИГ ВАЛИКА С ПОМОЩЬЮ ПЛОСКОГУБЦЕВ НЕ ДОПУСКАЕТСЯ.</p>		

ДЕЙСТВИТЕЛЬНО: ВСЕ

072.60.00

Стр. 209

Нояб 17/93

ТВЗ-117
РУКОВОДСТВО ПО ТЕХНИЧЕСКОЙ ЭКСПЛУАТАЦИИ

Содержание операции и технические требования (ТТ)	Работы, выполняемые при отклонениях от ТТ	Конт- роль																										
<p>3.14.2. Сдвиньте гибкий валик рукой до упора назад с усилием примерно 1,0 кгс.</p> <p>3.14.3. Замерьте с помощью набора шупов расстояние (ход Н) между диском и торцом штуцера. Ход гибкого валика (Н) должен быть 2 - 4 мм.</p> <p>3.15. В зависимости от исходно-замеренного хода "Н" по п. 3.14.3 (с установленными базовыми валиками градаций 02 или 92) установите соответствующие градации валиков и, при необходимости, шайбу только 2 мм в привод Ю согласно табл. 1 и 2.</p> <p align="center">Таблица 1</p> <p align="center">Для двигателей с базовым валиком длиной 97 мм градации 02</p> <table border="1" data-bbox="868 775 1166 1861"> <thead> <tr> <th rowspan="2">Исходный замер Н мм по п. 3.14.3</th> <th colspan="2">Установите</th> <th rowspan="2">Окончательный ход "Н" мм (по ТУ 2 - 4 мм)</th> </tr> <tr> <th>шайбу 2 мм</th> <th>валик градации</th> </tr> </thead> <tbody> <tr> <td>6 - 5</td> <td>-</td> <td>03</td> <td>2 - 3</td> </tr> <tr> <td>4,9 - 4</td> <td>2</td> <td>02</td> <td>2 - 2,9</td> </tr> <tr> <td>3,9 - 2</td> <td>-</td> <td>02</td> <td>2 - 3,9</td> </tr> <tr> <td>1,9 - 1,1</td> <td>2</td> <td>04</td> <td>2,1 - 2,9</td> </tr> <tr> <td>1 - 0</td> <td>-</td> <td>04</td> <td>3 - 4</td> </tr> </tbody> </table>	Исходный замер Н мм по п. 3.14.3	Установите		Окончательный ход "Н" мм (по ТУ 2 - 4 мм)	шайбу 2 мм	валик градации	6 - 5	-	03	2 - 3	4,9 - 4	2	02	2 - 2,9	3,9 - 2	-	02	2 - 3,9	1,9 - 1,1	2	04	2,1 - 2,9	1 - 0	-	04	3 - 4		
Исходный замер Н мм по п. 3.14.3		Установите			Окончательный ход "Н" мм (по ТУ 2 - 4 мм)																							
	шайбу 2 мм	валик градации																										
6 - 5	-	03	2 - 3																									
4,9 - 4	2	02	2 - 2,9																									
3,9 - 2	-	02	2 - 3,9																									
1,9 - 1,1	2	04	2,1 - 2,9																									
1 - 0	-	04	3 - 4																									

ДЕЙСТВИТЕЛЬНО: ВСЕ

072.60.00

Стр. 210
Нояб 17/93

ТВЗ-117
РУКОВОДСТВО ПО ТЕХНИЧЕСКОЙ ЭКСПЛУАТАЦИИ

Содержание операции и технические требования (ТТ)	Работы, выполняемые при отклонениях от ТТ	Конт- роль																										
<p align="center">Таблица 2</p> <p align="center">Для двигателей с базовым ремонтным валиком длиной 90 мм градации 92</p> <table border="1" data-bbox="560 779 855 1854"> <thead> <tr> <th rowspan="2">Исходный размер Н мм по п. 3.14.3</th> <th colspan="2">Установите</th> <th rowspan="2">Окончательный ход "Н" мм (по ТУ 2 - 4 мм)</th> </tr> <tr> <th>сайбу 2 мм</th> <th>валик градации</th> </tr> </thead> <tbody> <tr> <td>6 - 5</td> <td>-</td> <td>93</td> <td>2 - 3</td> </tr> <tr> <td>4,9 - 4</td> <td>2</td> <td>92</td> <td>2 - 2,9</td> </tr> <tr> <td>3,9 - 2</td> <td>-</td> <td>92</td> <td>2 - 3,9</td> </tr> <tr> <td>1,9 - 1,1</td> <td>2</td> <td>94</td> <td>2,1 - 2,9</td> </tr> <tr> <td>1 - 0</td> <td>-</td> <td>94</td> <td>3 - 4</td> </tr> </tbody> </table> <p>3.16. Зафиксируйте окончательно штифтовое соединение разъем ВГВ перемещением с помощью слесарочка и молотка фиксирующей втулки (27) назад в сторону турбины до упора в буртик тупого валика (до открутия канавки под первое стопорное кольцо). Перемещая стопорное кольцо по валуку отверткой или ножом, установите стопорное кольцо в канавку. Переместите втулку (27) при помощи слесарочка и молотка в сторону коробки приводов до установки второго стопорного кольца в канавки валика и втулки (до характерного щелчка). После характерного щелчка проверните втулку рукой в разные стороны для установки стопорного кольца в канавку. Усилий от руки вперед и обратно (назад), убедитесь в надежности фиксации втулки стопорными кольцами. ВНИМАНИЕ. ПРИ ОТСУТСТВИИ ХАРАКТЕРНОГО ЩЕЛЧКА ПРИ ФИКСАЦИИ ВТУЛКИ ИЛИ ПРИ ПЕРЕМЕЩЕНИИ ВТУЛКИ ВПЕРЕД-НАЗАД РУКОЙ ЗАМЕНИТЕ СТОПОРНЫЕ КОЛЬЦА НА НОВЫЕ. СТОПОРНЫЕ КОЛЬЦА РАЗОВОГО ПРИМЕНЕНИЯ. ПРИ ЗАМЕНЕ СТОПОРНЫХ КОЛЬЦА ЗАВОДИТЕ С ОБОИХ СТОРОН ШТИФТА ВАЛИКА. ЗАВЕДЕНИЕ КОЛЕЦ СБОКУ НА ВАЛИК НЕ ДОПУСКАЕТСЯ.</p> <p>Повторно проверьте ход "Н" согласно п. 3.14. После проверки хода сдвиньте валик в сторону привода РО СТ до упора.</p>	Исходный размер Н мм по п. 3.14.3	Установите		Окончательный ход "Н" мм (по ТУ 2 - 4 мм)	сайбу 2 мм	валик градации	6 - 5	-	93	2 - 3	4,9 - 4	2	92	2 - 2,9	3,9 - 2	-	92	2 - 3,9	1,9 - 1,1	2	94	2,1 - 2,9	1 - 0	-	94	3 - 4		
Исходный размер Н мм по п. 3.14.3		Установите			Окончательный ход "Н" мм (по ТУ 2 - 4 мм)																							
	сайбу 2 мм	валик градации																										
6 - 5	-	93	2 - 3																									
4,9 - 4	2	92	2 - 2,9																									
3,9 - 2	-	92	2 - 3,9																									
1,9 - 1,1	2	94	2,1 - 2,9																									
1 - 0	-	94	3 - 4																									

ДЕЙСТВИТЕЛЬНО: ВСЕ

072.60.00

Стр. 211

Нояб 17/93

ТВЗ-117
РУКОВОДСТВО ПО ТЕХНИЧЕСКОЙ ЭКСПЛУАТАЦИИ

Работы, выполняемые при отклонениях от ТТ	Содержание операции и технические требования (ТТ)	Конт- роль
	<p>3.17. Смажьте два уплотнительных кольца (31) на кожухе гайкового валика маслом, применяемым на двигателе, сдвиньте шпатель (3) вперед до упора в шлицер коробки привода. Затяните предварительно переднюю (большую) гайку (4).</p> <p>3.18. Проверьте окончательно стопорной проволокой $\phi 0,5$ мм на проход наличие зазора между кожухом ВГВ и агрегатами.</p> <p>3.19. Затяните окончательно переднюю гайку (4) тарированным моментом 10 - 11 кгс-м, заднюю гайку (11) моментом 5 - 6 кгс-м. Застройте гайки проволокой 0,8 мм.</p> <p>3.20. Запустите двигатель и проверьте его работу на режимах до II крейсерского.</p> <p>3.21. В формуляре двигателя одновременно с записью о замене ВГВ запишите величину хода, градацию валика, установку шайбы 2 мм в привод РО (при установке).</p>	

ДЕЙСТВИТЕЛЬНО: ВСЕ

072.60.00

Стр. 212

Нояб 17/93

ТВЗ-117
РУКОВОДСТВО ПО ТЕХНИЧЕСКОЙ ЭКСПЛУАТАЦИИ

Контрольно-проверочная аппаратура (КПА)	Инструмент и приспособления	Расходуемые материалы
	<ol style="list-style-type: none"> 1. Упор У6358-7451 2. Ключ У5353-0111 тарированный 3. Насадки У6359-1078 и У6350-8872 4. Долотно ножовочное 5. Чертилка (шлю) 6. Масленка типа бытовой или резиновая груша 7. Молоток резиновый 8. Оправка деревянная 9. Съёмник-штырь У6351-9040 10. Кальбр У6063-2786-02 11. Шун У6018-0761-03 12. Луна 	<ol style="list-style-type: none"> 1. Шайба 0780290167 - 0780290167-04 регулировочная (комплект) 2. Прокладка 0872557150 фторопластовая (1 шт.) 3. Кольцо 080980017 уплотнительное на кожухе гнзкого вала (2 шт.) 4. Проволока стальной $\phi 0,8$ мм 5. Смазка ВНИИ НП-225 (10 см³) 6. Салфетка 7. Моторное масло, применяемое в двигателе 8. Бумага техническая (газетная) (1,5 м)

ДЕЙСТВИТЕЛЬНО: ВСЕ

072.60.00

Стр. 213/214

Нояб 17/93

К РО	ТЕХНОЛОГИЧЕСКАЯ КАРТА № 202		На страницах 215-218
Пункт РО	Наименование работы: Контроль технического состояния модифицированного внешнего горизонтального валика (ВГВ) с углефторопластовыми втулками		Конт- роль
Содержание операции и технические требования (ТТ)			
<ol style="list-style-type: none"> 1. Снимите ВГВ согласно шт. 2.1 - 2.5 т.к. № 201 разд. 072.60.00; при снятии к переносе ВГВ не допускайте выпадения гибкого валика с втулками из кожуха. 2. Положите гибкий валик на ровную поверхность (верстак, стол, доску и т.п.), подложив по всей его длине полиэтиленовую пленку или бумагу. 3. Осмотрите визуально фторопластовые прокладки на подкрепляющих кронштейнах на отсутствие износа. 4. Осмотрите визуально: <ul style="list-style-type: none"> - хомуты крепления ВГВ на отсутствие трещин в местах их крепления к кронштейнам; - задний подкрепляющий кронштейн на отсутствие трещин в местах его крепления к двигателю; - V-образный кронштейн на отсутствие трещин в местах его крепления к двигателю и установке хомутов. 5. Прочтите салфеткой шлицы передней валика со штифтом и проверьте их состояние: при визуальном обнаружении износа шлиц (видимого уступа ст износа) замените передний валик и шестерню коробки приводов согласно т.к. № 204. 6. Прочтите салфеткой задние шлицы гибкого валика и проверьте их состояние: при визуальном обнаружении износа шлиц (видимого уступа от износа) замените гибкий валик и привод РО согласно т.к. № 208. 7. Снимите при помощи съемника-шпателя У6351-0040 регулировочные шайбы из привода РО и шестерни коробки приводов (при наличии). 8. Удалите продукт износа прочисткой ершом и промывкой керосином шлицевых полостей шестерен коробки приводов и привода РО при помощи резиновой груши или шприца. 			

ДЕЙСТВИТЕЛЬНО: ВСЕ

072.60.00

Стр. 215

Нояб 17/93

ТВЗ-117
РУКОВОДСТВО ПО ТЕХНИЧЕСКОЙ ЭКСПЛУАТАЦИИ

Работы, выполняемые при отклонениях от ТТ	Содержание операции и технические требования (ТТ)	Конт-роль
	<p>9. Проверьте калибром У6063-2786-02 износ внутренних шлиц шестерен коробки приводов и привода РО. Калибр обеспечивает контроль износа шлиц не более 0,1 мм (см. п. 2.10 т.к. № 201).</p> <p>Для контроля вставьте калибр в шлицевое соединение в нескольких положениях с усиленным давлением 1,5 - 2 кгс. Калибр не должен проходить в шлицевое соединение полностью или частично (при вращении калибра ощущается зацепление за шлицы), замените шестерню (т.к. № 204) или привод РО (т.к. № 208).</p> <p>10. Снимите фиксирующую втулку и два стопорных кольца согласно п. 2.3 т.к. № 201.</p> <p>11. Установите на валик два новых стопорных кольца и ранее стоявшую фиксирующую втулку согласно п. 3.1 т.к. № 201.</p> <p>12. Проверьте гибкий валик на свободное вращение и перемещение от руки в кожухе В1В. Закусывание по втулкам в кожухе не допускается.</p> <p>13. Осторожно вытаскивайте гибкий валик со втулками из кожуха и уложите его рядом с кожухом на стол, доску или другую поверхность, подложив под В1В бумагу.</p> <p>14. Промойте кожух внутри бензином (керосином) или протрите влажной салфеткой, протянутой с помощью стопорной проволоки через кожух В1В с целью удаления продуктов износа вращающейся пары.</p> <p>15. Снимите с гибкого валика 35 углефторопластовых втулок в сторону разъемного соединения. Осмотрите втулки на отсутствие трещин, сколов и износа по внутренним поверхностям, особенно крайних втулок. При обнаружении неисправности замените втулки.</p> <p>16. Протрите салфеткой гибкий валик и осмотрите состояние проволоочного слоя, места заделки гибкого вала в наконечнике, состояние шлицевого соединения. Не допускаются трещины, обрывы и поврежденная проволока.</p> <p>17. При визуальном обнаружении износа проволоочного слоя по всей длине или в отдельных местах при помощи лупы 3х - 5х определите место наибольшего износа, при этом обратите внимание на наличие износа отдельно выступающих проволоочек на валике. В месте наибольшего износа замерьте величину износа на 8 - 10 витках подряд. Замер износа производите приложением щупа У6018-С761-03 к изношенным полоскам проволоочек. Ширина изношенной полоски не должна превышать ширину щупа 0,75 - 0,01 мм (см. рис. 201).</p>	

ДЕЙСТВИТЕЛЬНО: ВСЕ

072.60.00

Стр. 216

Новб 17/93

ТВЗ-117
РУКОВОДСТВО ПО ТЕХНИЧЕСКОЙ ЭКСПЛУАТАЦИИ

Содержание операции и технические требования (ТТ)	Работы, выполняемые при отклонениях от ТТ	Конт. роль
<p>18. Осмотрите места заделки проводочного слоя в наконечнике через лугу 3^х - 5^х. Повреждения (наклеп), трещины, обрывы проволок в местах заделки в наконечнике не допускаются.</p> <p>Усилим от руки проверьте отсутствие осевого и радиального заворов в местах заделки наконечников относительно гибкого валика. Заделка гибкого валика в наконечниках должна быть плотной, без зазора.</p> <p>19. Сдвиньте нищель кожука ВГВ до появления уплотнительных колец.</p> <p>20. Осмотрите уплотнительные кольца, поврежденные кольца замените и смажьте моторным маслом.</p> <p>Осмотрите кожу ВГВ. Не допускаются трещины, грубые заболны, цвета побежалости.</p> <p>21. Смажьте гибкий валик смазкой ВЕИИ НП-225 согласно п. 3.6 т.к. № 201.</p> <p>22. Вставьте собранный гибкий валик с втулками в кожу ВГВ. Залейте в кожу ВГВ масло, применяемое на двигателе, согласно п. 3.7 т.к. № 201.</p> <p>23. При обнаружении неисправностей по пп. 3, 4, 12, 16, 17, 18, 20 замените ВГВ согласно т.к. № 201.</p> <p>24. Установите ВГВ на двигатель согласно т.к. № 201.</p>		

ДЕЙСТВИТЕЛЬНО: ВСЕ

072.60.00

Стр. 217
 Ноябрь 17/93

ТВ3-117
РУКОВОДСТВО ПО ТЕХНИЧЕСКОЙ ЭКСПЛУАТАЦИИ

Контрольно-проверочная аппаратура (КПА)	Инструмент и приспособления	Расходуемые материалы
	<ol style="list-style-type: none"> 1. Упор У6358-745I 2. Ключ У5353-0III тарированный 3. Насадки У6359-1078 и У6350-8872 4. Полотно ножовочное 5. Чертылка (шгло) 6. Масленка типа бытовой или резино- вая груша 7. Молоток резиновый 8. Оправка деревянная 9. Съёмник-штирь У6351-9040 10. Калибр У6063-2786-02 11. Щуп У6018-0761-03 12. Лула 	<ol style="list-style-type: none"> 1. Шайба 0780290167 - 0780290167-04 регулирующая (комплект) 2. Прокладка 0872557150 фторопласто- вая (1 шт.) 3. Кольцо 0800980017 уплотнительное на кошке гнбкого вала (2 шт.) 4. Проволока стальнойная $\varnothing 0,8$ мм 5. Смазка ВНИИ НП-225 (10 см³) 6. Салфетка 7. Моторное масло, применяемое в двигателе 8. Бумага техническая (газетная) (1,5 м)

ДЕЙСТВИТЕЛЬНО: ВСЕ

072.60.00

Стр. 218
Нояб 17/93

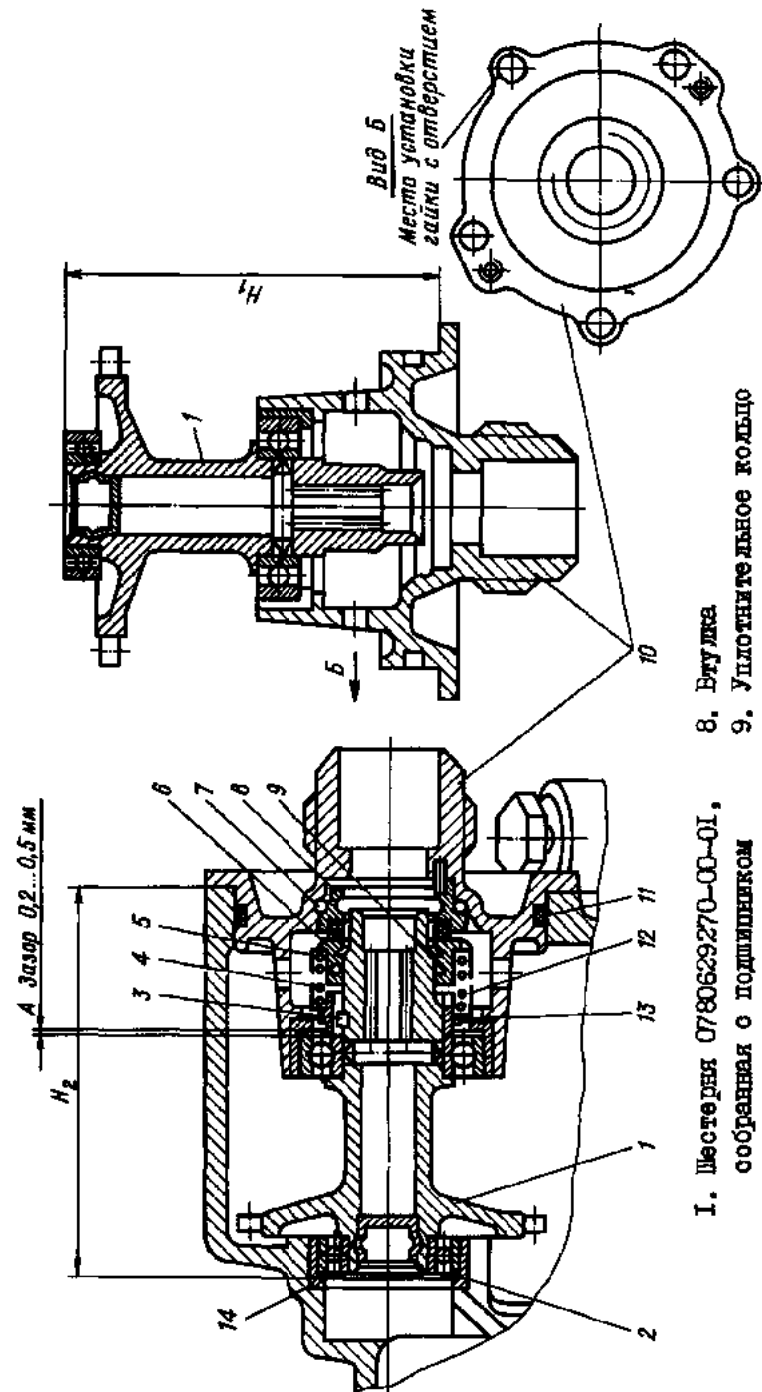
К РО	ТЕХНОЛОГИЧЕСКАЯ КАРТА № 204		На страницах 219-223/224
Пункт РО	Наименование работы: Замена в коробке приводов ведущей шестерни привода регулятора частоты вращения свободной турбины (несущего винта)		
	Содержание операции и технические требования (ТТ)		Работы, выполняемые при отклонениях от ТТ
	<p>1. Общая часть</p> <p>Замена ведущей шестерни привода регулятора производится при демонтированном горизонтальном гребном валике</p> <p>2. Демонтаж</p> <p>2.1. Установите на шестерню (1) (рис. 203) цапговое приспособление У635Л-4056 и зажмите шестерню (1) в переходнике (10).</p> <p>2.2. Отверните пять гаек крепления переходника (10) к корпусу коробки приводов, снимите пружинные шайбы.</p> <p>При необходимости снимите комут крепления электроколлектора в районе переходника (10), а также растопорите и отверните ПР исполнительного механизма насоса-регулятора.</p> <p>2.3. Вверните в резьбовые отверстия фланца переходника (10) два винта М6 и, равномерно заворачивая их, снимите переходник вместе с собранной шестерней и регулировочную шайбу (2).</p> <p>ВНИМАНИЕ. ДЕМОНТАЖ ПРОИЗВОДИТЕ ОСТОРОЖНО, ВО ИЗБЕЖАНИЕ ПАДЕНИЯ РЕГУЛИРОВОЧНОЙ ШАЙБЫ (2) В КОРОБКУ ПРИВODOB. В СЛУЧАЕ ПАДЕНИЯ ШАЙБЫ В КОРОБКУ ПРИВODOB ДЛЯ ЕЕ ИЗВЛЕЧЕНИЯ ПРОИЗВЕДИТЕ ДЕМОНТАЖ ПЕРЕХОДНИКА СВОБОДНОГО ПРИВОДА, ДЛЯ ЧЕГО ОТВЕРНИТЕ ГАЙКИ КРЕПЛЕНИЯ ПЕРЕХОДНИКА К КОРПУСУ КОРОБКИ ПРИВОДОВ, ЗАВЕРНИТЕ ДВА ВИНТА М6, И, РАВНОМЕРНО ЗАВОРАЧИВАЯ ИХ, СНИМИТЕ ПЕРЕХОДНИК. ПРИ УСТАНОВКЕ ПЕРЕХОДНИКА ОБРАТИТЕ ОСОБОЕ ВНИМАНИЕ НА НАЛИЧИЕ</p>		Конт- роль

ДЕЙСТВИТЕЛЬНО: ВСЕ

072.60.00

Стр. 219
 Янв 15/86

ТВЗ-117
РУКОВОДСТВО ПО ТЕХНИЧЕСКОЙ ЭКСПЛУАТАЦИИ

Содержание операции и технические требования (ТТ)	Работы, выполняемые при отклонениях от ТТ	Конт- роль
 <p style="margin-left: 20px;">А Зазор 0,2...0,5 мм</p>	<p style="margin-left: 20px;">Вид Б Места установки гайки с отверстием</p>	
<ol style="list-style-type: none"> 1. Шестерня 0780629270-00-01, собранная с подшипником 2. Регулирующее кольцо 3. Фиксатор 4. Пружина 5. Втулка 6. Опорное кольцо 7. Уплотнительное кольцо 2267А-20-2 	<ol style="list-style-type: none"> 8. Втулка 9. Уплотнительное кольцо 2267А-165 10. Переходник 11. Уплотнительное кольцо 2267А-162-2 12. Втулка 13. Втулка 14. Станок подшипника 	
<p>Установка ведущей шестерни привода регулятора частоты вращения СВ</p>		
<p>Рис. 203</p>		

ДЕЙСТВИТЕЛЬНО: ВСЕ

072.60.00

Стр. 220
Янв 15/86

ТВЗ-117
РУКОВОДСТВО ПО ТЕХНИЧЕСКОЙ ЭКСПЛУАТАЦИИ

Конт- роль	Работы, выполняемые при отклонениях от ТТ	Содержание операции и технические требования (ТТ)
		<p style="text-align: center;">РЕГУЛИРОВОЧНОЙ ШАЙБЫ ПОДШИПНИКА КОНИЧЕСКОЙ ШЕСТЕРНИ, КОТОРАЯ УСТАНОВЛЕ- НА В СТАКАНЕ ПЕРЕДНЕГО ПОДШИПНИКА.</p> <p>2.4. Снимите приспособление У6351-4056, придерживая шестерню (1) от "взстреливания", снимите шестерню с подшипниками, опорное кольцо (6) со втулкой (5), пружину (4), втулку (13) со втулкой (12) и фиксатор (3).</p> <p>2.5. Осмотрите рабочую поверхность трайтового кольца во втулке (8). При наличии рванок и скола графита втулку (8) с уплотнительным кольцом (7) замените.</p> <p>2.6. Замените уплотнительные кольца (7), (9), (11), предварительно смазав смазкой ПВК кольца (7) и (11), а смазкой ЦИАТИМ-221 - кольцо (9).</p> <p>3. Монтаж</p> <p>ВНИМАНИЕ. ВОЗМОЖНЫ ЗАМЕНЫ ШЕСТЕРЕН: 7862.2030 НА 0780629270-00-01 И 0780629270-00-01 НА 0780629270-00-01.</p> <p>3.1. Установите новую шестерню (1), собранную с подшипниками, в переходник (10). Замерьте размер Н₁ от фланца переходника (10) до торца наружной ободки переднего подшипника.</p> <p>3.2. Замерьте размер Н₂ от фланца корпуса коробки приводов до внутреннего торца стакана подшипника (14).</p> <p>3.3. Определите зазор Н₃ = Н₂ - Н₁ и подберите регулировочную шайбу (2) такой толщины Н, чтобы обеспечить долевой зазор А = Н₃ - Н = 0,2-0,5 мм.</p> <p>3.4. Установите регулировочную шайбу (2) в стакан подшипника (14) в корпусе коробки приводов, предварительно смазав ее смазкой ПВК.</p>

ДЕЙСТВИТЕЛЬНО: ВСЕ

072.60.00

Стр. 221
Янв 15/86

Работы, выполняемые при отклонениях от ПТ	Конт- роль
<p style="text-align: center;">Содержание операции и технические требования (ПТ)</p>	<p>3.5. Выньте шестерню (1), собранную с подшипниками, установите ее вертикально на горизонтальной плоскости шлицевым хвостовиком вверх, смажьте хвостовик смазкой ЦИАТИМ-221, установите на хвостовик опорное кольцо (6) с уплотнительным кольцом (9) и проверьте усилие перемещения кольца по хвостовику, нагружая последовательно кольцо (6) двумя, тремя или четырьмя специальными грузами У6351-П178. Усилие перемещения должно быть 0,3-0,6 кгс. Снимите опорное кольцо.</p> <p>3.6. Установите на паз шестерни фиксатор (3), установите на шестерню втулку (13) со втулкой (12).</p> <p>3.7. Установите на кольцо опорное (6) втулку (5).</p> <p>3.8. Установите собранное опорное кольцо (6) и пружину (4) в переходник (10).</p> <p>3.9. Установите в переходник (10) собранную шестерню (1), обращая особое внимание на то, чтобы фиксирующие выступы кольца (6) попали в паз втулки (13), а выступы втулки (5) - в пазы втулки (12), и зафиксируйте приспособлением У6351-4056.</p> <p>ПРИМЕЧАНИЕ. Устанавливайте шестерню осторожно, без применения ударов, чтобы не повредить графитовое кольцо во втулке (8), контролируя правильность установки через окна слива масла в переходнике. При правильной установке задний подшипник должен заподлицо входить в стакан подшипника в переходнике.</p> <p>3.10. Установите собранный привод в корпус коробки приводов, поворотом шейки проверьте входение зубьев шестерни в зацепление с зубьями промежуточной шестерни, установите новые пружинные шайбы и заверните гайки крепления переходника к корпусу коробки приводов.</p> <p>ПРИМЕЧАНИЕ. Гайку с отверстием для проволоки установите на шпильку согласно рис. 203, вид Б. После монтажа горизонтального гибкого валика гайку застопорите проволокой с передней накидной гайкой гибкого валика.</p> <p>Монтаж горизонтального гибкого валика после замены шестерни произведите согласно но т.к. № 201.</p>

ДЕЙСТВИТЕЛЬНО: ВСЕ

072.60.00

ТВЗ-117
РУКОВОДСТВО ПО ТЕХНИЧЕСКОЙ ЭКСПЛУАТАЦИИ

Контрольно-проверочная аппаратура (КПА)	Инструмент и приспособления	Расходуемые материалы
<p>I. Штангенглубиномер</p>	<p>I. Приспособление У635I-4056 для фиксации собранной шестерни в переходнике</p> <p>2. Специальные грузы У635I-П178 для проверки усилия перемещения опорного кольца (I к-т)</p> <p>3. Винт М6 20-757-04I для демонтажа собранного узла (2 шт.)</p>	<p>I. Шайбы регулировочные 7862.036I-7862.036I-04 (к-т из 5 граваций)</p> <p>2. Кольцо уплотнительное 2267A-20-2</p> <p>3. Кольцо уплотнительное 2267A-I62-2</p> <p>4. Кольцо уплотнительное 2267A-I65</p> <p>5. Втулка 078062970 (1 шт., при необходимости)</p> <p>6. Шайба 6-ЮД-ОСТ I II532-74 (4 шт.)</p> <p>7. Проволока</p> <p>8. Смазка для наружной консервации</p>

ДЕЙСТВИТЕЛЬНО: ВСЕ

072.60.00

Стр. 223/224

Янв 15/86

ТВЗ-117
РУКОВОДСТВО ПО ТЕХНИЧЕСКОЙ ЭКСПЛУАТАЦИИ

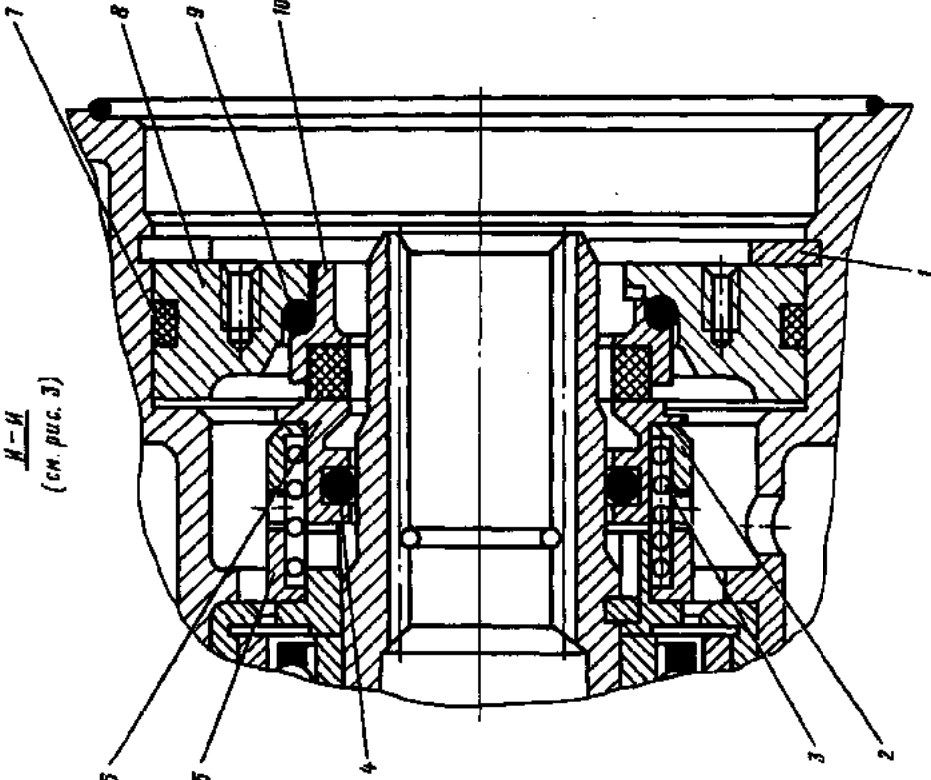
К РО	ТЕХНОЛОГИЧЕСКАЯ КАРТА № 205		На страницах 225-227/228
Пункт РО	Наименование работы: Демонтаж и монтаж топливного графитового уплотнения привода центробежного топливного насоса		
		Содержание операции и технические требования (ТТ)	Работы, выполняемые при отклонениях от ТТ
<p>1. Демонтаж</p> <p>1.1. Снимите с двигателя топливный насос центробежный (см. 072.00.00, т.к. № 810).</p> <p>1.2. Вверните два винта М3 в отверстия опорной втулки (8) (см. рис. 204).</p> <p>1.3. Снимите плоское опорное кольцо (1).</p> <p>1.4. Выньте опорную втулку (8) за винты М3 вместе со втулкой (10) с графитовым уплотнением.</p> <p>ВНИМАНИЕ. ПАКЕТ УПЛОТНЕНИЯ ПОДАТ ПРУЖИНОЙ (3). В СВЯЗИ С ЭТИМ ОПОРНУЮ ВТУЛКУ ВЫНИМАЙТЕ ОСТОРОЖНО, ЧТОБЫ ПРЕДУПРЕДИТЬ "ВЫСТРЕЛИВАНИЕ" ДЕТАЛЕЙ УПЛОТНЕНИЯ.</p> <p>1.5. Выньте опорное кольцо (6) и уплотнительное кольцо (4).</p> <p>1.6. Выньте втулку (2) и пружину (3).</p> <p>2. Монтаж</p> <p>2.1. Установите пружину (3) и втулку (2).</p> <p>ВНИМАНИЕ. ПРИ МОНТАЖЕ ДЕТАЛЕЙ (6) И (10) ИХ ПОВЕРХНОСТИ ТЩАТЕЛЬНО ПРОТРИТЕ САЛФЕТКОЙ, СМОЧЕННОЙ БЕНЗИНОМ.</p>			

ДЕЙСТВИТЕЛЬНО: ВСЕ

072.60.00

Стр. 225
Янв 15/86

ТВЗ-117
РУКОВОДСТВО ПО ТЕХНИЧЕСКОЙ ЭКСПЛУАТАЦИИ

<p>Содержание операции и технические требования (ТТ)</p>	<p>Работы, выполняемые при отклонениях от ТТ</p>	<p>Монт- роль</p>
 <p>И-И (см. рис. 3)</p> <ol style="list-style-type: none"> 1. Плоское стопорное кольцо 2. Втулка 3. Пружина 4. Уплотнительное кольцо 5. Втулка 6. Стопорное кольцо 7. Уплотнительное кольцо 8. Опорная втулка 9. Уплотнительное кольцо 10. Втулка с графитовым уплотнением <p>К демонтажу и монтажу торцевого графитового уплотнения привода центробежного топливного насоса</p> <p>Рис. 204</p>		

ДЕЙСТВИТЕЛЬНО: ВСЕ

072.60.00

Стр. 226
 Янв 15/86

ТВЗ-117
РУКОВОДСТВО ПО ТЕХНИЧЕСКОЙ ЭКСПЛУАТАЦИИ

Содержание операции и технические требования (ТТ)	Работы, выполняемые при отклонениях от ТТ	Конт- роль
<p>2.2. Установите новое уплотнительное кольцо (4) в опорное кольцо (6) объемом по наружному диаметру в сторону подкачивающего насоса, предварительно смазав его маслом, применяемым в системе смазки двигателя.</p> <p>2.3. Установите опорное кольцо (6) на место так, чтобы после нажатия на него рукой при отпускании кольца перемещалось усилием пружины, а шлицы втулки (5) входили в зацепление.</p> <p>2.4. Установите на новую втулку (10) с торцевым уплотнением новое уплотнительное кольцо (9), предварительно смазав его маслом, применяемым в системе смазки двигателя.</p> <p>2.5. Установите втулку (10) с уплотнительным кольцом (9), установите опорную втулку (8) заменив уплотнительное кольцо (7) на новое; перед установкой уплотнительное кольцо смажьте маслом, применяемым в системе смазки двигателя.</p> <p>ПРИМЕЧАНИЕ. Во избежание скола графита втулки (10) запрещается постукивание по опорной втулке (8). При правильной сборке пакета уплотнения стопорное кольцо (1) устанавливается свободно, без заеданий.</p> <p>2.6. Установите стопорное кольцо (1); за винты М3 подтяните опорную втулку до упора в стопорное кольцо; выверните винты М3.</p> <p>2.7. Установите центробежный топливный насос (см. 072.00.00, т.к. № 810).</p>		
Контрольно-проверочная аппаратура (КПА)	Инструмент и приспособления	Расходуемые материалы
	I. Комплект бортового инструмента	I. Масло, применяемое в системе смазки двигателя 2. Бензин Б-70 3. Салфетка хлопчатобумажная

ДЕЙСТВИТЕЛЬНО: ВСЕ

072.60.00

Стр. 227/228
Янв 15/86

ТВЗ-117
РУКОВОДСТВО ПО ТЕХНИЧЕСКОЙ ЭКСПЛУАТАЦИИ

К РО	ТЕХНОЛОГИЧЕСКАЯ КАРТА № 206		На страницах 229-231/232
Пункт РО	Наименование работы: Демонтаж и монтаж коробки приводов		
Содержание операции и технические требования (ТТ)			
I. Демонтаж			
I.1. Снимите с коробки приводов воздушный стартер (см. 080.I2.00, т.к. № 201).			
I.2. Снимите с коробки приводов насос-регулятор (см. т.к. № 803).			
I.3. Расстопорите, отверните и отсоедините трубопроводы:			
а) подвода топлива от ДЦН к топливному фильтру;			
б) дренажа топлива от ДЦН;			
в) подвода масла от маслогрегата (МА) к маслофильтру;			
г) подвода масла от маслофильтра;			
д) сброса воздуха из суфлера масляяка.			
I.4. Снимите хомуты шлангов электроколлектора со шпилек.			
I.5. Отсоедините глубокий валик от кронштейнов на воздушном стартере, камере сгорания и корпусе турбины. Отверните гайки крепления глубокого валика на корпусе коробки приводов и приводе регулятора на корпусе четвертой опоры.			
I.6. Снимите коробку приводов, для чего:			
а) отверните гайки крепления коробки приводов к корпусу первой опоры, снимите пружинные и плоские шайбы;			
б) снимите с двигателя коробку приводов, осторожно выводя из зацепления глубокий валик.			
	Работы, выполняемые при отклонениях от ТТ		Конт- роль

ДЕЙСТВИТЕЛЬНО: ВСЕ

072.60.00

Стр. 229
Янв 15/86

ТВЗ-117
РУКОВОДСТВО ПО ТЕХНИЧЕСКОЙ ЭКСПЛУАТАЦИИ

Конт- роль	Работы, выполняемые при отклонениях от ТТ	Конт- роль
<p style="text-align: center;">Содержание операции и технические требования (ТТ)</p>	<p>1.7 Снимите с фланца коробки приводов уплотнительное резиновое кольцо.</p> <p>2. Монтаж</p> <p>2.1. Поставьте в канавку корпуса коробки приводов новое уплотнительное кольцо, прикре- пив его 3-4 мазками смазки ПВК.</p> <p>2.2. Замерьте в четырех местах выступание уплотнительного кольца под поверхность фланца коробки приводов. Выступание кольца должно быть в пределах 0,49-0,75 мм.</p> <p>2.3. Проверьте отсутствие повреждений уплотнительных колец на трубке подвода масла в центральный привод. Замерьте штангенциркулем диаметр отверстия в переходнике и диаметр выступающей части трубки. Оба диаметра должны быть одинаковыми. ПРИМЕЧАНИЕ. На двигателях выпуска до 25.12.77 г. диаметр трубки - 12 мм; после 25.12.77 г. - 11 мм.</p> <p>Проверьте установку трубки до упора в корпус первой опоры.</p> <p>2.4. Проверьте отсутствие повреждений уплотнительных колец на маслоперепускной трубке отключающего маслонасоса. Проверьте установку трубки в колодец отключающего маслонасоса до упора в стальное кольцо.</p> <p>2.5. Проверьте отсутствие посторонних предметов на фланцах корпуса первой опоры и коробки приводов.</p> <p>2.6. Заведите в зацепление гибкий валик в коробку приводов и привод регулятора частоты вращения и установите коробку приводов шпильками в отверстия первой опоры, при необходимости, проверните немного привод для сочленения рессоры.</p>	<p>При необходимости заме- ните поврежденное коль- цо.</p> <p>При необходимости заме- ните трубку с уплотни- тельными кольцами</p> <p>При необходимости заме- ните кольца</p>

ДЕЙСТВИТЕЛЬНО: ВСЕ

072.60.00

Стр. 230
 Март 15/88

ТВЗ-117
РУКОВОДСТВО ПО ТЕХНИЧЕСКОЙ ЭКСПЛУАТАЦИИ

Содержание операции и технические требования (ТТ)	Работы, выполняемые при отклонениях от ТТ	Конт- роль
<p>2.7. Закрепите коробку приводов на первой опоре гайками, подложив плоские шайбы и новые пружинные шайбы. Затяжку гаек производите равномерно, попеременно с каждой стороны.</p> <p>2.8. Закрепите хомуты электроколлектора.</p> <p>2.9. Установите трубопроводы, снятые по п. 2.3.</p> <p>2.10. Установите гибкий валик согласно т.к. № 201. При установке кронштейна на стартер подложите новую плоскую резиновую прокладку. Гибкий валик на кронштейнах устанавливайте без натяжений.</p> <p>2.11. Установите насос-регулятор (согласно ш. 2.1, 2.7-2.21, т.к. № 803) и воздушный стартер (согласно ш. 2.1-2.9, т.к. № 201, 080.12.00).</p> <p>2.12. Спробуйте двигатель в объеме предполетного опробования, после останова осмотрите двигатель, нет ли течи масла и топлива.</p>		
Контрольно-проверочная аппаратура (КПА)	Инструмент и приспособления	Расходуемые материалы
1. Штангенциркуль	1. Комплект бортового инструмента	1. Смазка ЛВК 2. Кольцо уплотнительное 3. Шайбы пружинные

ДЕЙСТВИТЕЛЬНО: ВСЕ

072.60.00

Стр. 231/232
Март 15/88

ТВЗ-117
РУКОВОДСТВО ПО ТЕХНИЧЕСКОЙ ЭКСПЛУАТАЦИИ

И РО	ТЕХНОЛОГИЧЕСКАЯ КАРТА № 207		На страницах 233-246
Пункт РО	Наименование работы: Демонтаж и монтаж центрального привода		
		Содержание операции и технические требования (ТТ)	Работы, выполняемые при отклонениях от ТТ
<p>1. Общая часть</p> <p>Демонтаж и монтаж центрального привода производите на снятом с вертолета и законсервированном двигателе при снятом входном тоннеле и ПСУ.</p> <p>2. Демонтаж</p> <p>2.1. Снимите масляный насос (см. 072.90.03, т.к. № 201).</p> <p>2.2. Снимите воздушный стартер (см. 080.12.00, т.к. № 201).</p> <p>2.3. Снимите насос-регулятор (см. т.к. № 803).</p> <p>2.4. Отсоедините трубопроводы: дренажа топлива от подкачивающего насоса; подвода масла от масляного агрегата к масляному фильтру; подвода масла от масляного фильтра на споры двигателя.</p> <p>2.5. Снимите хомуты шлангов электроколлектора со шпильки;</p> <p>2.6. Снимите с двигателя коробку приводов (см. т.к. № 204).</p> <p>2.7. Снимите с коробки приводов уплотнительное резиновое кольцо 23 (рис. 205) и маслореперуцовую втулку (25);</p> <p>2.8. Снимите ресоры привода коробки приводов (18);</p>			

ДЕЙСТВИТЕЛЬНО: ВСЕ

072.60.00

Стр. 233
Янв 15/86

ТВЗ-117
РУКОВОДСТВО ПО ТЕХНИЧЕСКОЙ ЭКСПЛУАТАЦИИ

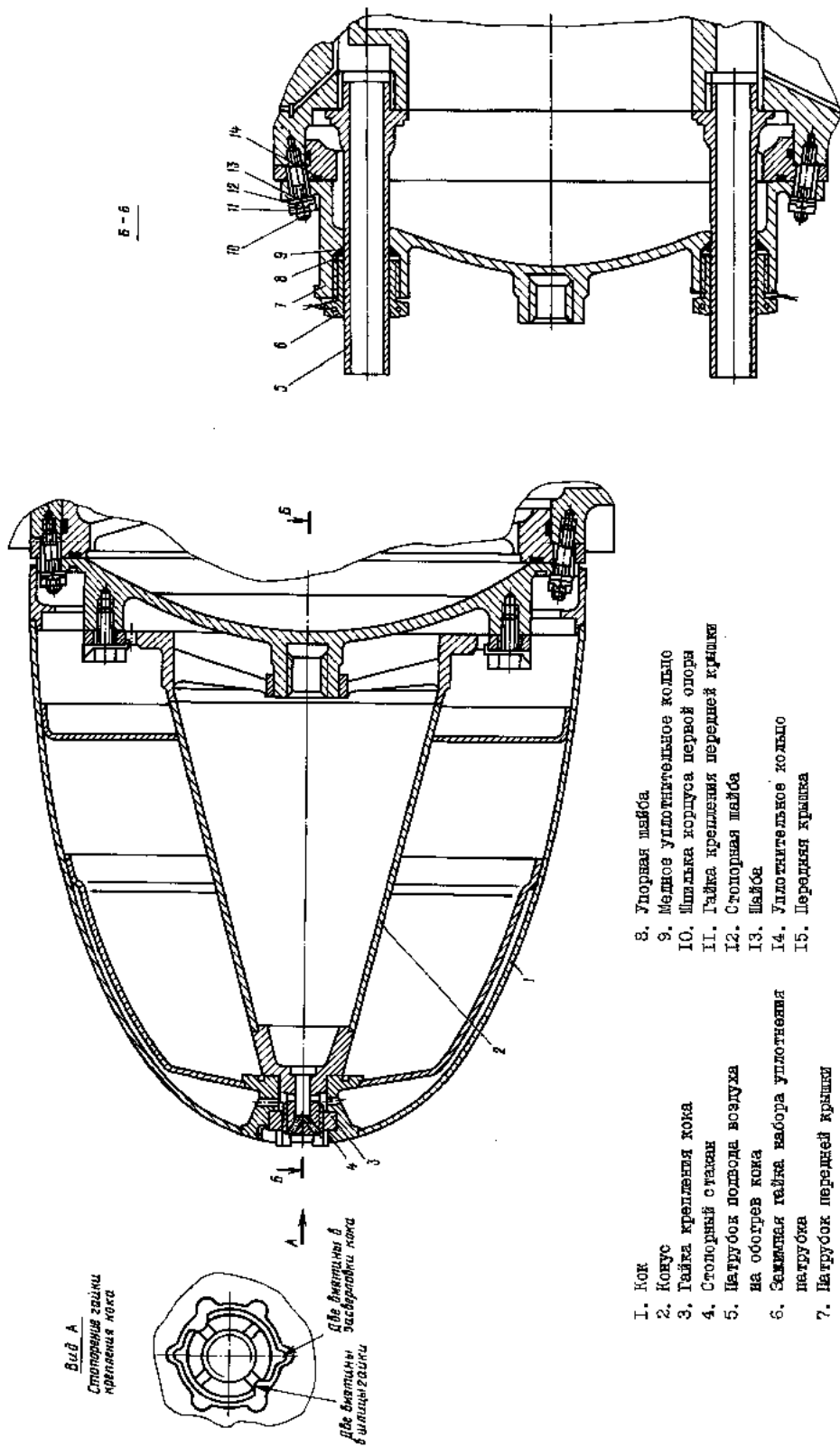
Содержание операции и технические требования (ТТ)	Работы, выполняемые при отклонениях от ТТ	Конт- роль
<p>2.9. Снимите из корпуса первой опоры и центрального привода трубку (28) подвода масла;</p> <p>2.10. На двигателе, снятом с вертолета, не оборудованного ПЭУ, снимите кок и коду (см. Т.К. № 306);</p> <p>2.11. На двигателе, снятом с вертолета, оборудованного ПЭУ, не имеющего кока и коду, снимите сепаратор ПЭУ и проставочное кольцо согласно Руководству (инструкции) по эксплуатации вертолета.</p> <p>2.12. Снимите переднюю крышку центрального привода, для чего:</p> <p>2.12.1. Расотпорите и отверните ключом У5853-0109 с накладкой У6359-1389 гайки (6), затяжки наборов уплотнений патрубков (5) подвода воздуха на обгрев кока, снимите гайки (6).</p> <p>2.12.2. Расотпорите расконтронкой У6350-4376 и отверните ключом У6350-5465 гайки (11) крепления передней крышки, снимите гайки и стопорные шайбы.</p> <p>2.12.3. Установите приспособление-съемник и снимите переднюю крышку (15), не допуская перекоса и падения в мотогондолу упорной шайбы (8) и уплотнительного кольца (9). Снимите с канавки центрального привода уплотнительное кольцо (14).</p> <p>2.13. Перед снятием центрального привода (37) нанесите карандашом риску на хвостовике ведущей шестерни (38) в нижней точке. Заверните три монтажных винта М5 в резьбовые отверстия переднего фланца центрального привода и равномерным заворачиванием винтов выпрессуйте центральный привод (37). При необходимости, разрешается пользоваться съемником.</p> <p>2.14. Снимите центральный привод (37). Нанесите карандашом метку на переднем фланце вала (40) компрессора в нижней точке ВНИМАНИЕ. ПРИ СЪЕМЕ ЦЕНТРАЛЬНОГО ПРИВОДА МАСЛОПЕРЕНУСНАЯ ВТУЛКА "К" МОЖЕТ СНИТЬСЯ С ПРИВОДОМ ИЛИ ОСТАТЬСЯ В КОРИУСЕ ПЕРВОЙ ОПОРЫ. В ЛЮБОМ СЛУЧАЕ ВТУЛКА НЕ СЛУЖАЕТ.</p>		

ДЕЙСТВИТЕЛЬНО: ВСЕ

072.60.00

Стр. 234
Янв 15/86

ТВЗ-117
 РУКОВОДСТВО ПО ТЕХНИЧЕСКОЙ ЭКСПЛУАТАЦИИ



- 1. Кок
- 2. Колус
- 3. Гайка крепления кока
- 4. Стопорный стакан
- 5. Натрубок подвода воздуха на обогрев кока
- 6. Сжимаемая гайка набора натрубка
- 7. Натрубок передней крышки
- 8. Упорная шайба
- 9. Медное уплотнительное кольцо
- 10. Шпилька корпуса первой опоры
- 11. Гайка крепления передней крышки
- 12. Стопорная шайба
- 13. Шайба
- 14. Уплотнительное кольцо
- 15. Передняя крышка

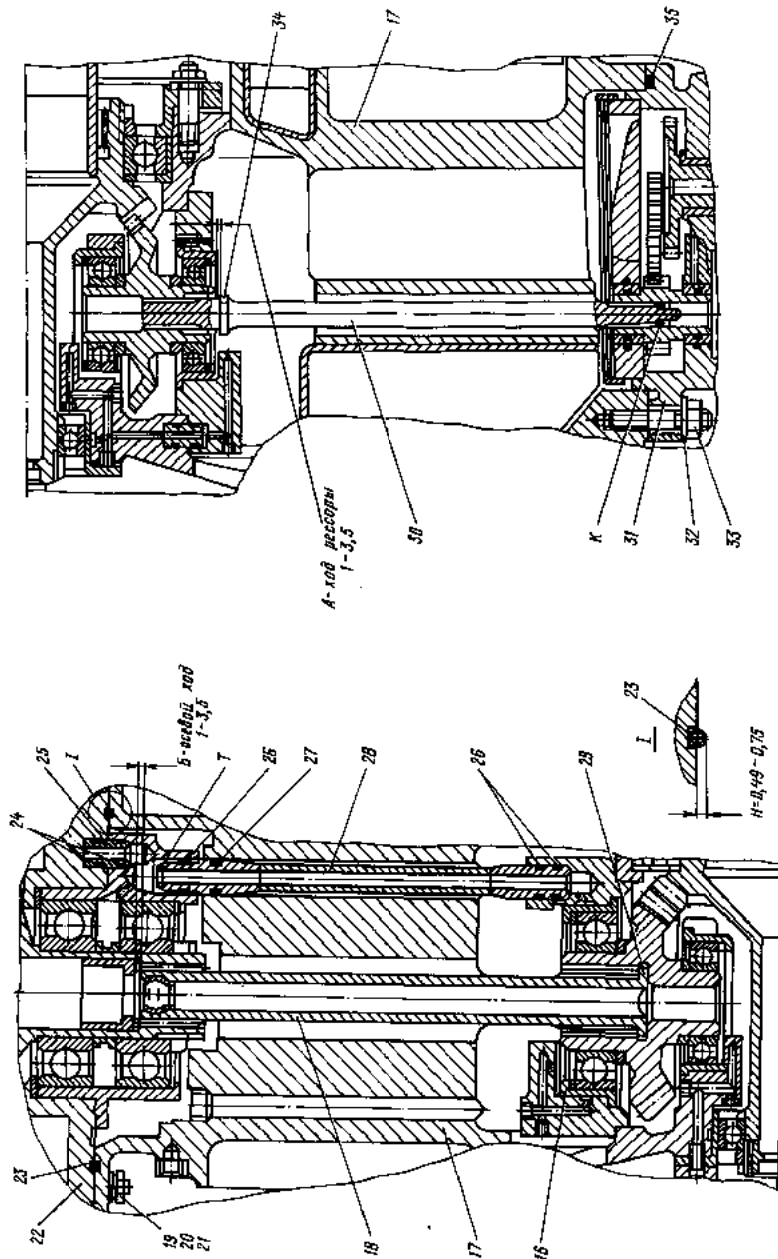
К замене центрального привода (снятие и установка кока, конуса и передней крышки центрального привода)

Рис. 205 (лист 1 из 3)

072.60.00

ДЕЙСТВИТЕЛЬНО: ВСЕ

Стр. 235
 Янв 15/86



- 16. Ведомая шестерня привода агрегатов
- 17. Первая опора
- 18. Рессора привода агрегатов
- 19. Шайба
- 20. Пружинная шайба
- 21. Гайка крепления коробки приводов
- 22. Коробка приводов
- 23. Уплотнительное кольцо
- 24. Уплотнительное кольцо
- 25. Маслостержневая втулка
- 26. Уплотнительное кольцо
- 27. Уплотнительное кольцо
- 28. Трубка
- 29. Бушник рессоры привода агрегатов
- 30. Рессора привода маслоагрегата
- 31. Маслоагрегат
- 32. Шайба
- 33. Гайка крепления маслоагрегата
- 34. Бушник рессоры маслоагрегата
- 35. Уплотнительное кольцо
- Т - вкладыш
- К - опорное кольцо

К замене центрального привода (снятие и установка коробки приводов и маслоагрегата)

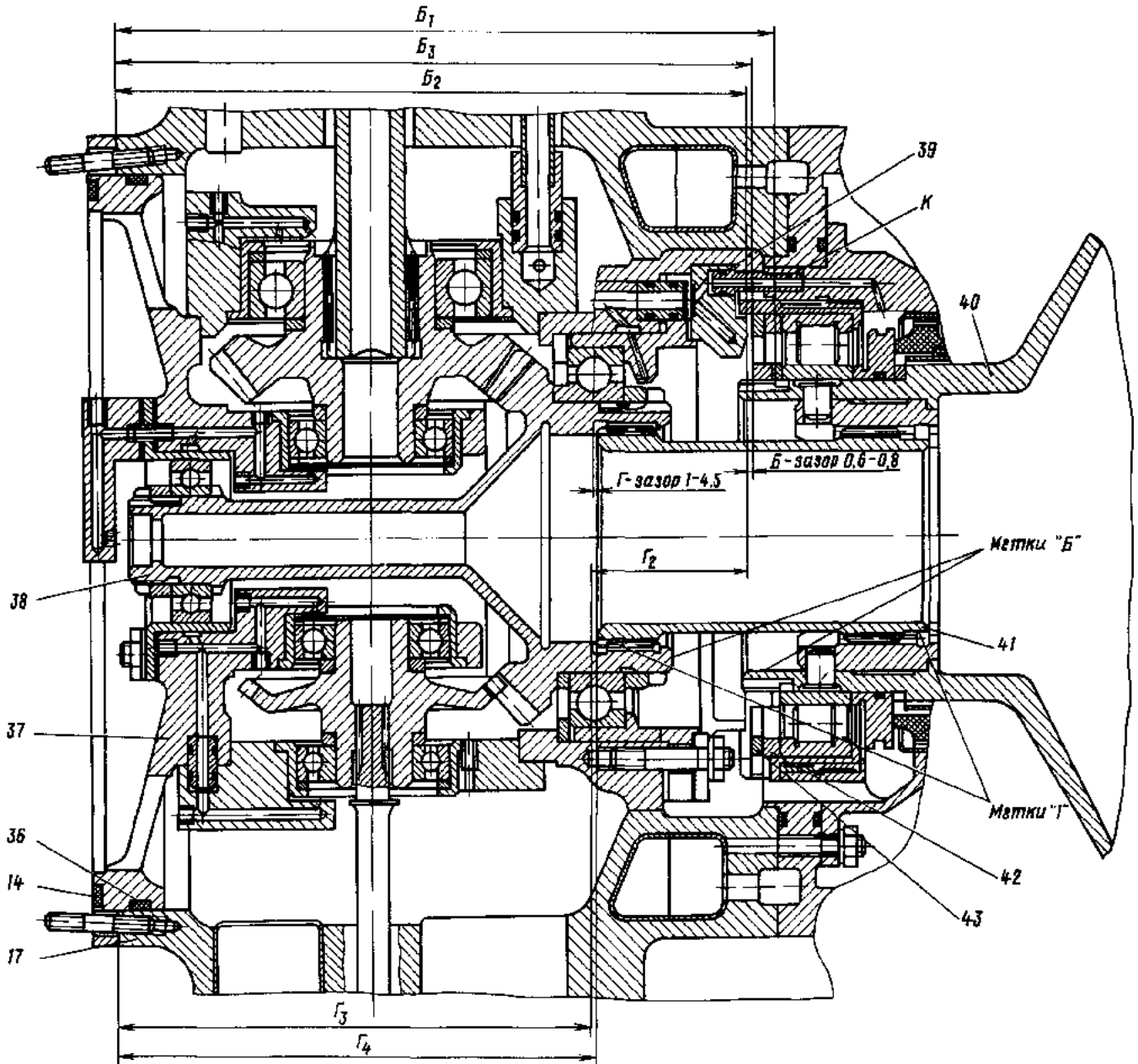
Рис. 205 (лист 2 из 3)

ДЕЙСТВИТЕЛЬНО: ВСЕ

072.60.00

Стр. 236
 Янв 15/86

ТВЗ-117
РУКОВОДСТВО ПО ТЕХНИЧЕСКОЙ ЭКСПЛУАТАЦИИ



- 36. Уплотнительное кольцо
- 37. Центральный привод
- 38. Ведущая шестерня центрального привода
- 39. Уплотнительное кольцо
- 40. Вал ротора компрессора
- 41. Рессора компрессора
- 42. Регулировочное кольцо
- 43. Стопорное кольцо
- К. Маслоперепускная втулка

К замене центрального привода
(снятие и постановка центрального привода)

Рис. 205 (лист 3 из 3)

ДЕЙСТВИТЕЛЬНО: ВСЕ

072.60.00

Стр. 237

Янв 15/86

ТВЗ-117
РУКОВОДСТВО ПО ТЕХНИЧЕСКОЙ ЭКСПЛУАТАЦИИ

Работы, выполняемые при отклонениях от ТТ	Конт- роль
<p style="text-align: center;">Содержание операции и технические требования (ТТ)</p>	<p>Осмотрите видимое резиновое кольцо (39), при наличии его поврежденный замените кольцо.</p> <p>2.15. Нанесите на рессоре (41) компрессора рихов карандашом напротив рихов на вале (40). Снимите рессору (41) и осмотрите ее на наличие повреждений и износа задних и передних шлицев. При наличии повреждений рессору (41) замените. Разрешается по-становка рессоры с задними шлицами длиной 8 мм или 15 мм.</p> <p>2.16. При отсутствии поврежденной рессору установите на место, предварительно смазав шлицы маслом, применяемым в системе смазки двигателя, и осмистив ранее нанесен-ные мелки на ней и валу компрессора.</p> <p>2.17. В связи с невозможностью замены центральных приводов снятый привод отправьте Поставщику на переборку. Заглушите все отверстия двигателя и снятых агрегатов и закройте их чехлами.</p> <p>После получения привода от Поставщика осмотрите его, проверьте отсутствие де-фектов и убедитесь в легкости вращения привода.</p> <p>2.18. Смажьте маслом, применяемым в системе смазки двигателя, маслорепускную втулку "К" с кольцом (39).</p> <p>2.19. Поставьте центральный привод без уплотнительного кольца (36) в корпус (17) пер-вой опоры по шпилькам. Центральный привод должен садиться свободно по шпилькам до упора.</p> <p>Базора по стыку узлов не должно быть.</p> <p>2.20. Снимите центральный привод с корпуса первой опоры, при необходимости разрешается пользоваться съёмником У635Г-0473.</p> <p>2.21. Проверьте монтаж возможности постановки рессоры (41) в шлицы вала (40) ротора компрессора и ведущей шестерни (38) центрального привода.</p>

ДЕЙСТВИТЕЛЬНО: ВСЕ

072.60.00

Стр. 238
Янв 15/86

ТВ3-117
РУКОВОДСТВО ПО ТЕХНИЧЕСКОЙ ЭКСПЛУАТАЦИИ

Содержание операции и технические требования (ТТ)	Работы, выполняемые при отклонениях от ТТ	Конт- роль
<p>2.22. Подберите регулировочное кольцо (42) для обеспечения зазора "Е" между задним торцом центрального привода и стопорным кольцом (43) во втулке роликоподшипника ротора компрессора, для чего:</p> <p>2.22.1. Поставьте линейку У6350-8420 на корпус первой опоры и замерьте размер "Е₁" - до торца наружного кольца роликоподшипника первой опоры. Перед замером проверьте легкими ударами полную посадку подшипника во втулке и втулки в корпусе подшипника.</p> <p>2.22.2. Поставьте линейку на задний торец центрального привода и замерьте размер "Е₂" - до заднего торца фланца.</p> <p>2.22.3. Замерьте толщину "Е" стопорного кольца (41).</p> <p>2.22.4. Определите требуемую толщину "А" регулировочного кольца (42) для обеспечения зазора "Е" по формуле:</p> $A = E_1 - (E_2 + B + B)$ <p>2.23. Подберите регулировочное кольцо (40) из имеющихся в наличии градаций, обеспечивая зазор "Б". При отсутствии колец необходимой градации разрешается доработать кольцо большей толщины до требуемого размера без последующего покрытия, выдержив условия, указанные на рисунке.</p> <p>2.24. Поставьте ресорру (41) в шлицы вала (40) ротора компрессора до упора. Проверьте величину "Г" - хода ресорры компрессора между торцом и шлицев и упорным бургом ведущей шестерни центрального привода, для чего:</p> <p>2.24.1. Поставьте линейку на задний торец центрального привода и замерьте размер "Г₂" - до торца бурга ведущей шестерни центрального привода.</p>		

ДЕЙСТВИТЕЛЬНО: ВСЕ

072.60.00

Стр. 239
Янв 15/86

ТВЗ-117
РУКОВОДСТВО ПО ТЕХНИЧЕСКОЙ ЭКСПЛУАТАЦИИ

Работы, выполняемые при отклонениях от ТТ	Конт. роль
<p style="text-align: center;">Содержание операции и технические требования (ТТ)</p> <p>2.24.2. Определите размер Γ_3 - от торца фланца центрального привода до заднего торца шлицев ведущей шестерни (38) центрального привода по формуле:</p> $\Gamma_3 = B_2 - \Gamma_2, \text{ где}$ <p>B_2 - размер, замеренный в п. 2.22.2.</p> <p>2.24.3. Поставьте линейку на фланец корпуса левой опоры и измерьте размер Γ_4 до торца шлицев рессоры компрессора. При этом рессора должна быть сдвинута в заднее крайнее положение до упора.</p> <p>2.24.4. Определите величину Γ хода рессоры по формуле:</p> $\Gamma = \Gamma_4 - \Gamma_3 \text{ должна быть в пределах от } I \text{ до } 4,5 \text{ мм.}$ <p>2.25. Поставьте регулировочное кольцо (42), подбранное согласно подсчету, во втулку подшипника, прикрепив его к подшипнику двумя-тремя небольшими мазками смазки ПВК.</p> <p>2.26. Поставьте во втулку подшипника на регулировочное кольцо (42) стопорное кольцо (41), совместив усики стопорного кольца с пазами втулки подшипника и прикрепив его к регулировочному кольцу двумя-тремя небольшими мазками смазки ПВК.</p> <p>2.27. Проверьте истинную величину зазора "Б", для чего:</p> <p>2.27.1. Поставьте линейку на корпус первой опоры и измерьте размер B_3 до торца стопорного кольца (43).</p> <p>2.27.2. Подсчитайте фактическую величину зазора "Б" по формуле:</p> $B = B_3 - B_2, \text{ где}$ <p>B_2 - размер, замеренный в п. 2.22.2.</p>	

ДЕЙСТВИТЕЛЬНО: ВСЕ

072.60.00

Стр. 240
Янв 15/86

508

ТВЗ-117
РУКОВОДСТВО ПО ТЕХНИЧЕСКОЙ ЭКСПЛУАТАЦИИ

Содержание операции и технические требования (ТТ)	Работы, выполняемые при отклонениях от ТТ	Конт- роль
<p>2.28. Смажьте передние и задние шлицы рессоры (41) маслом, применяемым в системе смазки двигателя.</p> <p>Поставьте рессору компрессора (41) бургом в сторону компрессора, совместив риски, нанесенные ранее на валу ротора компрессора и рессоре в одной радиальной плоскости.</p> <p>ПРИМЕЧАНИЕ. В случае видимости метки "Б" на валу (40) ротора компрессора и метки "Г" на рессоре (41) их необходимо совместить между собой в одной радиальной плоскости.</p> <p>2.29. Поставьте на центральный привод уплотнительное кольцо (36). Смажьте уплотнительные кольца (34) - центрального привода и (39) - маслоперепускной втулки небольшим количеством смазки ЦВК. Проверьте наличие риски на торце шестерни центрального привода.</p> <p>2.30. Поставьте центральный привод (37) в корпус (17) первой опоры на шпильки и на шлицы центральной рессоры, совместив риску на ведущей шестерне и на рессоре (41), при этом маслоперепускная втулка "К" должна войти в отверстие корпуса центрального привода, а рессора (41) компрессора должна соединиться по шлицам с ведущей шестерней (38) центрального привода.</p> <p>Проверьте легкость вращения рессоры центрального привода и вала компрессора.</p> <p>ПРИМЕЧАНИЕ. В случае видимости метки "Б" на ведущей шестерне (38) и метки "Г" на рессоре (41) их необходимо совместить между собой в одной радиальной плоскости.</p> <p>3. Монтаж</p> <p>3.1. Осмотрите коробку приводов, маслоуловитель, рессоры их приводов, детали и крепежные детали, необходимые для сборки двигателя.</p> <p>3.2. Поставьте на ось рычага обратной связи лопатки ВНА собранный фланец с подшипником и с кронштейном. Кронштейн подведите под фланец с отверстиями корпуса перовой опоры.</p>		

ДЕЙСТВИТЕЛЬНО: ВСЕ

072.60.00

Стр. 241
Янв 15/86

ТВЗ-117
РУНОВОДСТВО ПО ТЕХНИЧЕСКОЙ ЭКСПЛУАТАЦИИ

Конт- роль	Работы, выполняемые при отклонениях от ТТ	
<p>Содержание операции и технические требования (ТТ)</p>	<p>3.3. Проверьте свободную посадку рессоры (18) привода агрегатов и рессоры (30) привода маслоагрегата по шлицам шестерен центрального привода и соответственно шлицам коробки приводов и маслоагрегата. При тугой посадке рессору замените.</p> <p>3.4. Установите рессору (18) привода агрегатов в шлицы центрального привода буртиком (29) вниз запятой вверх. Поставьте в канавку корпуса коробки приводов уплотнительное кольцо (23), смазав его маслом, замерьте в трех-четырех местах величину размера "Н" - выступание уплотнительного кольца (23) над поверхностью коробки приводов. Величина выступающая "Н" должна быть в пределах 0,49-0,75 мм.</p> <p>3.5. Поставьте в верхние канавки трубки (28) подвода масла уплотнительные кольца (26) и (27), в нижние канавки - кольца (26), смазав их маслом; поставьте трубку (28) до упора в гнездо центрального привода через отверстие корпуса первой опоры миксером "Г" в сторону коробки приводов.</p> <p>3.6. Поставьте до упора в колодец маслонасоса откачки маслоперепускную трубку, предварительно смазав маслом уплотнительные кольца на ней.</p> <p>3.7. Определите осевой ход "Б" рессоры привода агрегатов, для чего:</p> <p>3.7.1. Поставьте на фланец первой опоры линейку и замерьте размер B_1 - до торца шлицев рессоры привода агрегатов. Из замеренного размера вычтите толщину линейки.</p> <p>3.7.2. Поставьте линейку на корпус подшипников коробки приводов и замерьте размеры: B_2 - до торца втулки шестерни привода агрегатов (установленной внизу шлиц); E - до плоскости разъема коробки приводов с первой опорой.</p> <p>3.7.3. Определите величину размера от торца втулки шестерни привода агрегатов до плоскости коробки приводов по формуле:</p> $B_3 = E - B_2$	

ДЕЙСТВИТЕЛЬНО: ВСЕ

072.60.00

Стр. 242
Янв 15/86

Содержание операции и технические требования (ТТ)	Работы, выполняемые при отклонениях от ТТ	Конт- роль
<p>3.7.4. Определите осевой ход рессоры привода агрегатов по формуле: $B = B_1 - B_3$ величина "B" должна быть в пределах от 1 до 3,5 мм</p> <p>3.8. Установите коробку приводов (29) шпильками в отверстия первой опоры, при этом контролируйте: положение уплотнительного кольца (23), сочленение рессоры (18), посадку трубок (28) и (25), кронштейна с подшипником оси рычага обратной связи ВНА. Для сочленения рессоры (18) проворачивайте шестерни коробки приводов ключом ручной прокрутки.</p> <p>3.9. Закрепите коробку приводов к первой опоре гайками (21), подложив шайбы (19) и пружинные шайбы (20). Затяните гайки окончательно. ВНИМАНИЕ. ПОД ГАЙКИ КРЕПЛЕНИЯ КРОНШТЕЙНА РОС ПЛОСКИЕ ШАЙБЫ НЕ СТАВЬТЕ. При этом затяжку гаек производите равномерно посередине с каждой стороны (в нес- колько приемов диаметрально противоположно).</p> <p>При креплении кронштейна РОС установите его по отверстиям в положении, при кото- ром напряжения на оси РОС лопаток ВНА будут отсутствовать. Для удобства постановки крепежных деталей коробки приводов примените смазку ПВК с последующей промывкой ее после затяжки.</p> <p>3.10. Затяните окончательно гайки крепления подшипника к кронштейну РОС ВНА.</p> <p>Проверьте наличие зазора между головкой винта кронштейна коробки приводов и РОС лопатки ВНА. Зазор должен быть не менее 0,5 мм.</p> <p>3.11. Проверьте вращение двигателя через привод ручной прокрутки. Вращение должно быть плавным, легким, без заеданий и прерыватов.</p> <p>3.12. Установите маслонагреватель (см. 072.90.03, т.к. № 20Г).</p> <p>3.13. Установите насос-регулятор (см. т.к. № 803).</p> <p>3.14. Установите воздушный стартер (см. 080.12.00, т.к. № 20Г).</p>		

ДЕЙСТВИТЕЛЬНО: ВСЕ

072.60.00

Стр. 243
 Янв 15/86

Работы, выполняемые при отклонениях от ТТ	Конт- роль
<p>Содержание операции и технические требования (ТТ)</p> <p>3.16. Подсоедините отсоединенные ранее трубопроводы и установите на шпильки хомуты шлангов электроколлектора.</p> <p>3.16. Установите на центральный привод переднюю крышку (15), конус (2) и кон (1), для чего:</p> <p>3.16.1. Установите уплотнительное кольцо (14) в канавку центрального привода, предварительно смазав его маслом, применяемым для двигателя.</p> <p>3.16.2. Промойкой в бензине, толуоле или ацетоне с помощью кисти или салфетки очистите от следов оставшегося герметика ВГО-1 патрубку подвода воздуха на обогрев кока, гайки (6), упорные шайбы (8) и посадочные места наборов уплотнений передней крышки; обезжирьте их для применения герметика ВГО-1 согласно Прилож. 2.</p> <p>3.16.3. Смажьте сферу и поверхность внутреннего диаметра нового уплотнительного кольца (9) небольшим количеством ВГО-1.</p> <p>Подготовленное уплотнительное кольцо (9) поставьте в патрубок передней крышки, направляя кольцо конусом вперед в патрубок, установите упорную шайбу (8) и заверните от руки гайку (6) набора уплотнения.</p> <p><u>ПРЕДУПРЕЖДЕНИЕ.</u> ПОВТОРНАЯ УСТАНОВКА СЫТОГО УПЛОТНИТЕЛЬНОГО КОЛЬЦА (9) НЕ ДОПУСКАЕТСЯ.</p> <p>3.16.4. Осмотрите уплотнительное кольцо (14) на торце центрального привода. При необходимости, установите в канавку новое кольцо, смазав его небольшим количеством масла, примененного в системе смазки двигателя.</p> <p>3.16.5. Собранный передний крышку (2) установите на патрубки подвода воздуха на обогрев кока и постучиванием равномерно установите ее на шпильки корпуса первой опоры.</p> <p>3.16.6. Закрепите на шпильках переднюю крышку (2) гайками (11), шайбами (13) и стопорными шайбами (12). Затяните окончательно гайки (11) и застопорите их стопорными шайбами (12) при помощи специальных щипцов.</p>	

ДЕЙСТВИТЕЛЬНО: ВСЕ

072.60.00Стр. 244
Янв 15/86

ТВЗ-117
РУКОВОДСТВО ПО ТЕХНИЧЕСКОЙ ЭКСПЛУАТАЦИИ

Содержание операции и технические требования (ТТ)	Работы, выполняемые при отклонениях от ТТ	Конт- роль
<p>3.16.7. Затяните гайки (6) тарированным ключом У5353-0109 с накладкой У6359-1389 моментом $6^{+0,5}$ кгс·м. Затяжку гаек в обоих патрубках произведите равномерно и поочередно в два-три приема; застопорите зажимные гайки (6) проволокой.</p> <p>ПРИМЕЧАНИЕ. После затяжки гайки (6) касание ее о патрубок (7) передней крышки не допускается (контролировать визуально или шупом). Зазор "Ц" должен быть не менее 0,4 мм.</p> <p>3.16.8. Установите на переднюю крышку конус и кол (см. т.к. № 307).</p> <p>3.16.9. На двигателях, указанных в п. 2.11, выполните работы по пп. 3.16.1-3.16.7, установите сепаратор ПЗУ, предварительно составив под него проставочное кольцо. Закрепите сепаратор ПЗУ при помощи резьбового пальца, ввернув его в переднюю крышку и затянув моментом $3^{+0,5}$ кгс·м. Установите ПЗУ согласно вертолётной документации.</p> <p>3.16.10. На двигателях, указанных в пункте 2.10, выполните работы согласно пунктом 3.16.1-3.16.8.</p> <p>4. Опробуйте двигатель в объеме предполетного опробования, после останова осмотрите двигатель: нет ли течи масла по коку и корпусу первой опоры.</p> <p>ВНИМАНИЕ. ЗАПУСК И ОПРОБОВАНИЕ ДВИГАТЕЛЯ ПРОИЗВОДИТЕ НЕ РАНЬЕ ЧЕМ ЧЕРЕЗ ОДИН ЧАС ПОСЛЕ НАНЕСЕНИЯ ГЕРМЕТИКА ВГО-1.</p>		

ДЕЙСТВИТЕЛЬНО: ВСЕ

072.60.00

Стр. 245
Нояб 17/93

ТВЗ-117
РУКОВОДСТВО ПО ТЕХНИЧЕСКОЙ ЭКСПЛУАТАЦИИ

Контрольно-проверочная аппаратура (КПА)	Инструмент и приспособления	Расходуемые материалы
<p>I. Штангенглубиномер ШГ-250</p>	<p>I. Винт М5х0,8 3147А-5-18 Кд для озе- ма центрального привода (3 шт.)</p> <p>2. Приспособление У635І-0503 для выпрессовки трубки подвода масла в коробке приводов</p> <p>3. Съёмник центрального привода У635І-0473</p> <p>4. Ключ У635І-5504 для гайки крепе- ния кока</p> <p>5. Приспособление-съёмник У635І-0538</p> <p>6. Ключ тарированный У5353-0109 для затяжки гаек уплотнения патрубков подвода воздуха на обогрев кока</p> <p>7. Насадка У6359-1389 к тарированно- му ключу</p> <p>8. Ключ S = 7 для гаек крепления передней крышки</p> <p>9. Съёмник У635І-5505 для кока</p> <p>10. Приспособление-расконтровка У6350-4376 для шайб гаек крепе- ния передней крышки</p> <p>II. Специальные шпцы У6350-3068 для отопорення гаек крышки</p> <p>12. Чекалка У635І-5506 для контровки отопорення стакана гайки крепе- ния кока</p> <p>13. Линейка У6350-8420</p> <p>14. Ключ У635І-7484 S = 10 для гаек крепления коробки приводов</p>	<p>I. Герметик ВГО-І</p>

ДЕЙСТВИТЕЛЬНО: ВСЕ

072.60.00

Стр. 246
Янв 15/86

ТВЗ-117
РУКОВОДСТВО ПО ТЕХНИЧЕСКОЙ ЭКСПЛУАТАЦИИ

К РО	ТЕХНОЛОГИЧЕСКАЯ КАРТА № 208	На страницах 247 - 250
Пункт РО	Наименование работы: Замена привода регулятора частоты вращения несущего вала (свободной турбины)	
	Содержание операции и технические требования (ТТ)	Работы, выполняемые при отклонениях от ТТ
<p>1. Демонтаж</p> <p>1.1. Снимите горизонтальный гибкий валик согласно шх. 2.1 - 2.5 т.к. № 201 разд. 072.6С.00.</p> <p>1.2. Снимите трубопровод (4) подвода масла в привод регулятора вместе с жиклером (5), привяжите жиклер к приводу проволокой (см. рис. 206).</p> <p>1.3. Отверните две гайки (3) крепления привода регулятора к переднему кронштейну (1).</p> <p>1.4. Отверните и снимите три самоконтращиеся гайки (2) и болты крепления переднего кронштейна (1); при снятии шайб заполните количество регулировочных шайб на каждом болте для установки их на место.</p> <p>1.5. Отверните и снимите три самоконтращиеся гайки и болты крепления заднего кронштейна (8).</p> <p>1.6. Расстопорите и отверните винты (6) крепления привода регулятора к наружному корпусу диффузора; снимите винты, две статорные шайбы с передних винтов и две плоские шайбы с задних винтов. Снимите задний кронштейн (8). Снимите привод регулятора с двигателя без съема трубки (кожуха) вертикального гибкого валика.</p> <p>ПРИМЕЧАНИЕ. В случае съема привода регулятора с кожухом валика дальнейшие работы выполняйте согласно шх. 1.3 - 2.9 т.к. № 204.</p> <p>1.7. Удалите остатки прокладки с фланца кожуха вертикального гибкого валика. Обезжирьте ацетоном или бензином фланцы кожуха и корпуса устанавливаемого привода регулятора. Установите предварительно прокладку (7) без смазки силиконовой эмалью на фланец кожуха.</p> <p>1.8. Определите зазор (ход) "Н" вертикального гибкого валика согласно п. 2.10 разд. 072.53.0С.</p>		Конт- роль

ДЕЙСТВИТЕЛЬНО: ВСЕ

072.60.00

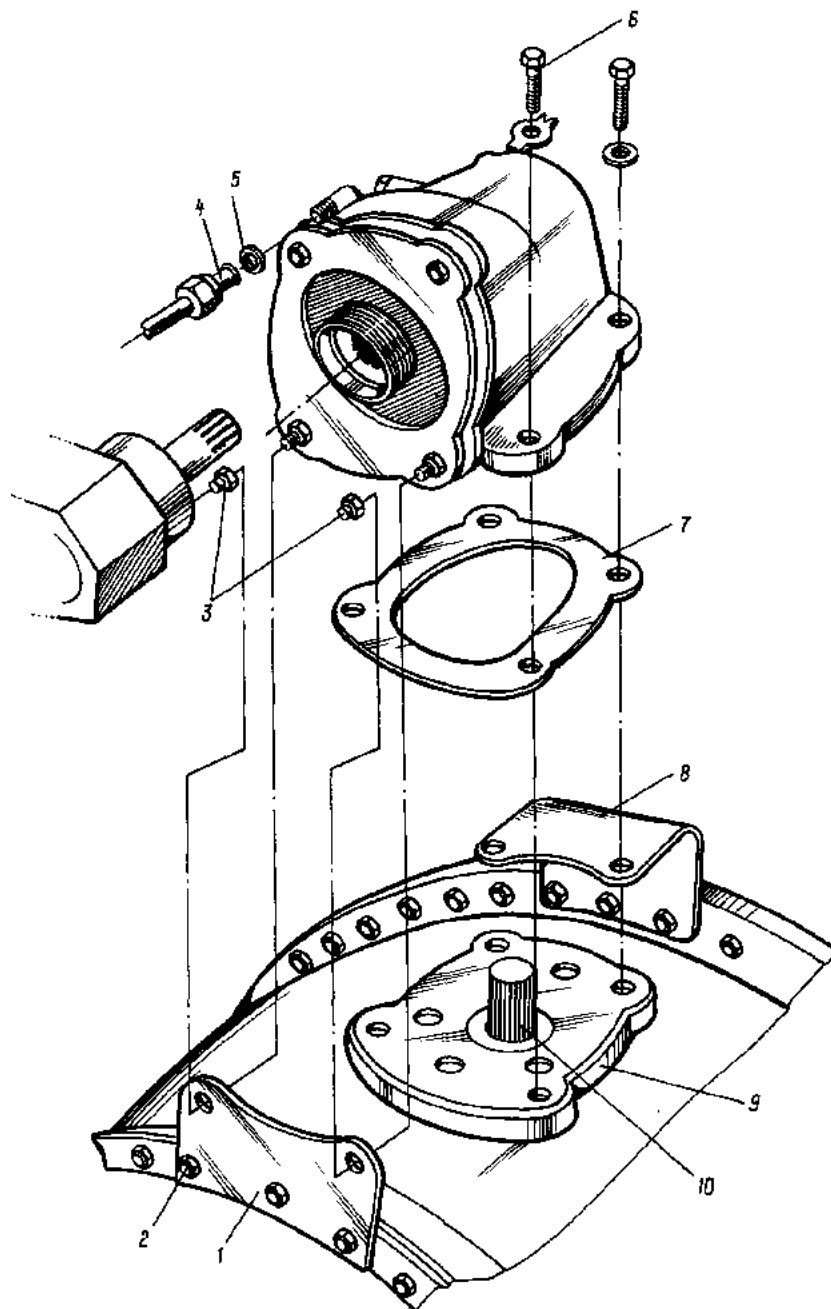
Стр. 247
Нояб 17/93

Содержание операции и технические требования (ТТ)	Работы, выполняемые при отклонениях от ТТ	Монт-роль
<p>2. Монтаж</p> <p>2.1. Смажьте окисью оловянной амальгой прокладку (7) с двух сторон, фланцы кожуха и корпуса устанавливаемого привода регулятора. Установите прокладку (7) и привод регулятора на двигатель. Для сочленения шлицев проверните ротор свободной турбины ее лопатки.</p> <p>2.2. Установите задний кронштейн (8) на корпус привода, подложите плоские шайбы под два задних винта и новые стопорные шайбы под два передних винта и закрепите привод регулятора четырьмя винтами, выполняя диаметрально противоположную затяжку.</p> <p>2.3. Закрепите задний кронштейн тремя болтами с самоконтрающимися гайками. Для удобства затяжки разрежьте средний болт развернуть на 180°.</p> <p>2.4. Установите на болты под передний кронштейн (1) ранее снятые по п. 1.4 регулировочные шайбы, затяните гайки (2).</p> <p>2.5. Затяните винты привода регулятора, застопорьте два задних винта проволокой, два передних винта - стопорными шайбами.</p> <p>2.6. Затяните две гайки (3) крепления переднего кронштейна к приводу регулятора.</p> <p>2.7. Установите горизонтальный гибкий валик согласно п. 3 т.к. № 201 разд. 072.60.00.</p> <p>2.8. Установите жиклер (5) на штуцер и соедините трубопровод (4) подвода масла к приводу регулятора. Затяните и застопорьте проволокой гайки трубопровода. При затяжке гайки трубопровода необходимо поддерживать ключом ($s = 10 \text{ мм}$) штуцер подвода масла к приводу регулятора.</p> <p>2.9. Запустите двигатель и проверьте его работу на режимах до II крейсерского.</p>		

ДЕЙСТВИТЕЛЬНО: ВСЕ

072.60.00Стр. 248
Нояб 17/93

ТВЗ-117
РУКОВОДСТВО ПО ТЕХНИЧЕСКОЙ ЭКСПЛУАТАЦИИ



- | | |
|------------------------------|-------------------------------|
| 1. Передний кронштейн | 6. Винт |
| 2. Гайка | 7. Прокладка |
| 3. Гайка | 8. Задний кронштейн |
| 4. Трубопровод подвода масла | 9. Фланец |
| 5. Жиклер | 10. Вертикальный гибкий валик |

К замене привода регулятора частоты вращения
несущего винта (свободной турбины)

Рис. 206

ДЕЙСТВИТЕЛЬНО: ВСЕ

072.60.00

Стр. 249

Нояб 17/93

ТВЗ-117
РУКОВОДСТВО ПО ТЕХНИЧЕСКОЙ ЭКСПЛУАТАЦИИ

Контрольно-проверочная аппаратура (КПА)	Инструмент и приспособления	Расходуемые материалы
	<ol style="list-style-type: none"> 1. Упор У6358-745I 2. Ключ У5353-011I тарированный 3. Насадки У6359-1078 и У6350-8872 4. Полотно ножовочное 5. Чертилка (шлю) 6. Масленка типа бнтовой или резиновая груша 7. Молоток резиновый 8. Отправка деревянная 9. Съёмник-штирь У635I-9040 	<ol style="list-style-type: none"> 1. Прокладка 0872557150 фторопластовая (I шт.) 2. Кольцо 0800980017 уплотнительное на кошке гибкого вала (2 шт.) 3. Проволока стопорная Ø0,8 мм 4. Моторное масло, применяемое в двигателе 5. Прокладка 7862.0418 (I шт.) 6. Прокладка 7862.0695 (I шт.) 7. Эмаль силиконовая 8. Шайба 0780290167 - 0780290167-04

ДЕЙСТВИТЕЛЬНО: ВСЕ

072.60.00

Стр. 250
Нояб 17/93

ТВЗ-117
РУКОВОДСТВО ПО ТЕХНИЧЕСКОЙ ЭКСПЛУАТАЦИИ

Н РО	ТЕХНОЛОГИЧЕСКАЯ КАРТА № 209		На страницах 251-253/254
Пункт РО	Наименование работы: Замена вертикального гибкого валика		
Содержание операции и технические требования (ТТ)			
<p>1. Демонтаж</p> <p>1.1. Снимите горизонтальный гибкий валик согласно пп. 2.1 - 2.5 т.к. № 201 разд. С72.60.00.</p> <p>1.2. Снимите привод регулятора частоты вращения НВ (СТ) согласно пп. 1.2 - 1.6 т.к. № 208.</p> <p>1.3. Снимите вертикальный гибкий валик (12) (см. рис. 205 разд. С72.53.00) с трубкой (13). Регулировочную шайбу (15) не вынимайте. При помощи штанга У6351-9040 убедитесь, что шайба установлена по месту.</p> <p>1.4. Удалите осетки прокладок с фланцев привода регулятора и корпуса диффузора.</p> <p>2. Монтаж</p> <p>2.1. Модифицированный вертикальный гибкий валик с фторопластовыми втулками выпуска после С1.04.90 г. (отличительный признак: 8 втулок вместо 5) взаимозаменяем с вертикальным валиком без втулок или с вертикальным валиком с 5 втулками. Обратная замена не допускается.</p> <p>2.2. Трубка (кожух) латунная выпуска после С1.10.90 г. взаимозаменяема с ранее выпущенными трубками. Обратная замена не допускается.</p> <p>2.3. Вертикальный гибкий валик и трубка (кожух) меняются комплектно. Допускается разуконлектование новых деталей с учетом требований пп. 2.1 и 2.2.</p> <p>2.4. Обезжирьте поверхность фланцев диффузора и кожуха ацетоном или бензином, смажьте поверхность и нижнюю прокладку силиконовой эмалью, установите прокладку на фланец диффузора.</p>			
Работы, выполняемые при отклонениях от ТТ			Конт- роль

ДЕЙСТВИТЕЛЬНО: ВСЕ

072.60.00

Стр. 251
Нояб 17/93

ТВЗ-117
РУКОВОДСТВО ПО ТЕХНИЧЕСКОЙ ЭКСПЛУАТАЦИИ

Содержание операции и технические требования (ТТ)	Работы, выполняемые при отклонениях от ТТ	Монтажная роль
<p>ПРИМЕЧАНИЕ. Прокладка на фланце и под фланцем трубки (кожука) отличается конфигурацией внутреннего контура. Не допускайте их перепутывания. Верхняя прокладка имеет внутренний контур в виде овала, внутренний контур нижней прокладки имеет сложную конфигурацию с вырезом назад (см. рис. 207, разд. 072.53.00).</p> <p>2.5. Установите трубку (кожух) до плотного прилегания фланца к прокладке на фланце диффузора.</p> <p>2.6. Установите предварительно на фланец трубки верхнюю прокладку без смазки слюдяной эмалью.</p> <p>2.7. Установите (утопите) новый вертикальный валик в корпус диффузора.</p> <p>2.8. Определите код "Н" вертикального валика согласно п. 2.10 т.к. № 204 разд. 072.53.00.</p> <p>2.9. Для обеспечения требуемого зазора допускается замена регулировочной шайбы при помощи специального штыря У6351-9040. Для предупреждения выпадения шайбы штырь полностью вворачивайте в резьбовое отверстие шайбы, которое имеет резьбу М4 (на двигателях выпуска до 16.03.81 г. шайба имеет резьбу М3); на штыре резьбы М3 и М4 нарезаны на разных концах.</p> <p>2.10. Установите привод регулятора частоты вращения НВ (СТ) согласно пп. 2.1 - 2.8 т.к. № 208.</p> <p>2.11. Установите горизонтальный гибкий валик согласно пп. 3.1 - 3.19 (кроме п. 3.6) т.к. № 201.</p>		

ДЕЙСТВИТЕЛЬНО: ВСЕ

072.60.00

Стр. 252
Нояб 17/93

ТВЗ-117
РУКОВОДСТВО ПО ТЕХНИЧЕСКОЙ ЭКСПЛУАТАЦИИ

Контрольно-проверочная аппаратура (КПА)	Инструмент и приспособления	Расходуемые материалы
	<ol style="list-style-type: none"> 1. Ключ тарированный 2. Наложки У6359-1078 и У6350-8872 для тарированного ключа 3. Чертилка (шило) 4. Штырь специальный У6351-9040 5. Упор У6358-7451 	<ol style="list-style-type: none"> 1. Шайба регулировочная 7829.0167 - 7829.0167-04 (комплект) 2. Прокладка 7862.0418 (1 шт.) 3. Прокладка 7862.0695 (1 шт.) 4. Кольцо уплотнительное 2267А-16-2 - 1 шт. 5. Шайба стопорная 3464А-6 - 2 шт. 6. Эмаль силикосановая 7. Салфетка х/б 8. Проволока стопорная 9. Бензин

ДЕЙСТВИТЕЛЬНО: ВСЕ

072.60.00

Стр. 253/254

Нояб 17/93

ТВЗ-117
РУКОВОДСТВО ПО ТЕХНИЧЕСКОЙ ЭКСПЛУАТАЦИИ

СИСТЕМА СМАЗКИ И СУФЛИРОВАНИЯ – ОПИСАНИЕ И РАБОТА

I. Общая часть

Система смазки и суфлирования двигателя (в дальнейшем – масляная система) предназначена для обеспечения смазки и отвода тепла от подшипников всех опор, приводов и зубчатых передач двигателя, а также для суфлирования опор двигателя.

Масляная система включает в себя:

- маслофильтр;
- масляный агрегат (МА);
- насос, откачивающий масло из коробки приводов (МНО);
- отсечной клапан;
- сапун;
- сигнализатор стружки[✖];
- перепускной клапан откачивающей системы[✖];
- защитный фильтр (ЗФ)[✖];
- радиатор;
- маслобак с расширительным бачком;
- сигнализатор минимального давления масла[✖];
- трубопроводы.

ПРИМЕЧАНИЕ. На некоторых модификациях двигателей детали, отмеченные знаком [✖], могут не устанавливаться. Указание об этом приведено в кн. 3, 072.90.00.

Схема масляной системы приведена на рис. I.

2. Описание

2.1. Маслофильтр предназначен для очистки масла, поступающего к трущимся поверхностям деталей двигателя от нагнетающей секции маслоагрегата.

Маслофильтр крепится к нижней части коробки приводов справа по полету.
Описание и работа маслофильтра изложены в 072.90.02.

2.2. Масляный агрегат предназначен для повышения и поддержания в заданных пределах давления масла в нагнетающей магистрали масляной системы и откачки масла из опор двигателя и центрального привода.

Описание и работа масляного агрегата изложены в 072.90.03.

Масляный агрегат установлен внизу двигателя и крепится посредством шпилек к корпусу первой опоры.

ДЕЙСТВИТЕЛЬНО: ВСЕ

072.90.00

Стр. I
Янв 15/86

РУКОВОДСТВО ПО ТЕХНИЧЕСКОЙ ЭКСПЛУАТАЦИИ

2.3. Насос, предназначенный для откачки масла из коробки приводов, крепится к передней части коробки приводов справа по полету. Описание и работа насоса изложены в 072.90.04.

2.4. Отсечной клапан предназначен для предотвращения переполнения маслом четвертой и пятой опор и перетекания масла в выхлопной патрубков на "выбеге" ротора свободной турбины.

Отсечной клапан расположен в трубопроводе подачи масла к четвертой и пятой опорам. Описание и работа отсечного клапана изложены в 072.90.12.

2.5. Сапун предназначен для получения в коробке приводов заданного разрежения, обеспечивающего работоспособность топливных агрегатов и графитового уплотнения первой опоры.

Сапун (8) (см. рис. 1, 072.90.04) расположен в корпусе насоса, откачивающего масло из коробки приводов, но гидравлически с рабочими полостями насоса не связан.

Сапун состоит из корпуса, который фланцем крепится к корпусу откачивающего насоса. В корпусе сапуна установлены поперечные перегородки (9), частично прикрывающие сечение канала сапуна и препятствующие выбросу масла из коробки приводов. Сапун соединен отверстием с коробкой приводов. Заданное разрежение в коробке приводов поддерживается путем подбора жиклера (2).

2.6. Сигнализатор стружки предназначен для своевременной выдачи сигнала о наличии в масле ферромагнитных частиц. Сигнализатор стружки установлен в вертолетном трубопроводе отвода масла в радиатор.

Описание и работа сигнализатора стружки изложены в 072.90.13.

2.7. Перепускной клапан откачивающей системы предназначен для перепуска откачиваемого от задних опор масла мимо радиатора для обеспечения необходимого давления на линии откачки.

Перепускной клапан откачивающей системы размещен в штуцере отвода масла к радиатору, который крепится двумя шпильками на фланце среднего корпуса маслоагрегата.

2.8. Защитный фильтр предназначен для предотвращения попадания крупных частиц в откачивающие насосы маслоагрегата.

Защитный фильтр состоит из стакана (4) (см. рис. 2), сетки (3) с ячейкой 1000 мкм (1,0 мм) и двух каркасных планок (2).

Стакан (4) внутренним конусом устанавливается на конус штуцера откачки масла от четвертой и пятой опор, а на наружную поверхность стакана опирается ниппель трубопровода (1). Затяжкой гайки трубопровода обеспечивается крепление фильтра и необходимая герметичность соединения.

2.9. Радиатор предназначен для охлаждения масла, прошедшего через двигатель, всасуемом, поступающим от специального вентилятора.

Радиатор устанавливается на вертолете.

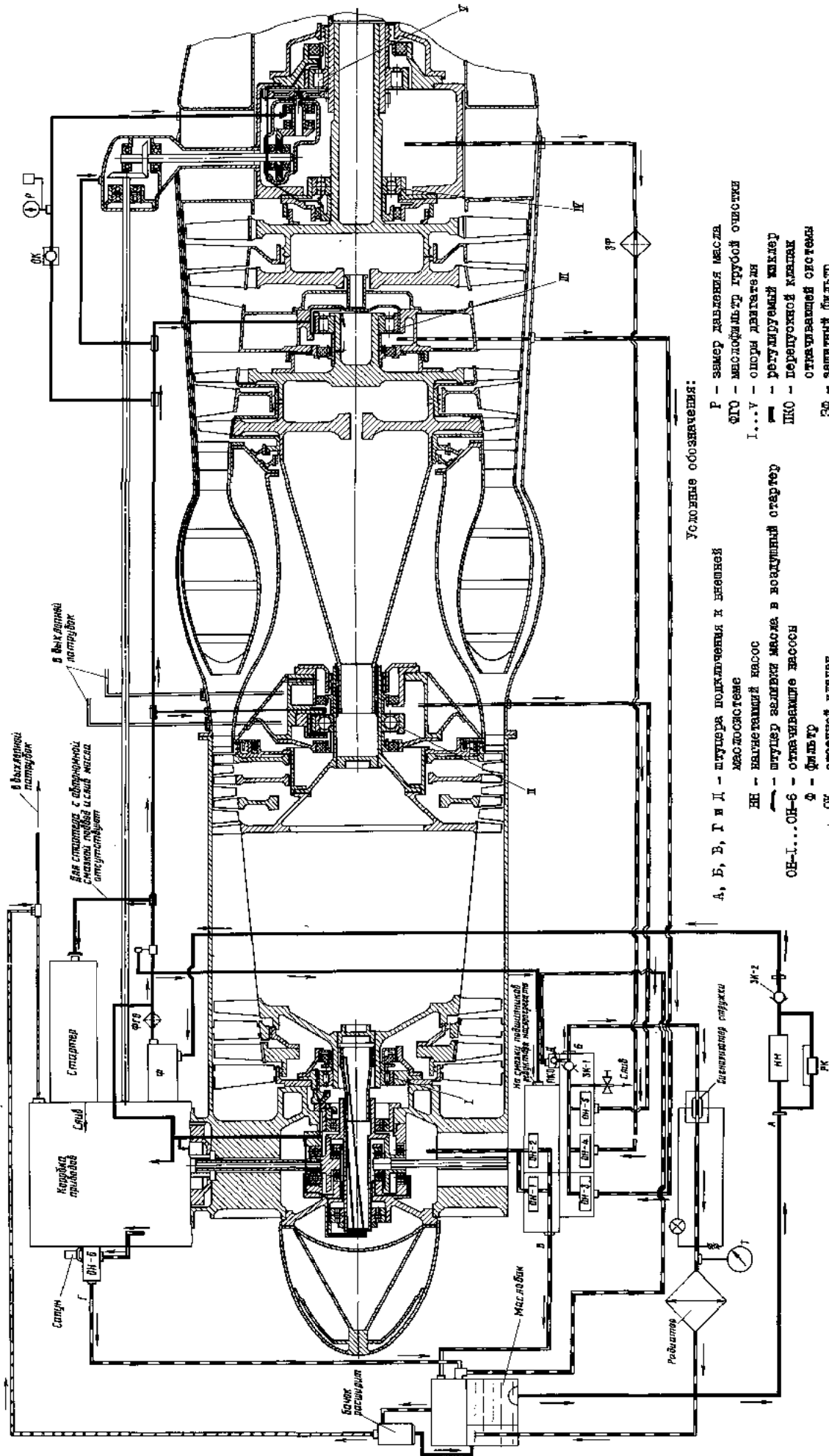
ДЕЙСТВИТЕЛЬНО: ВСЕ

072.90.00

Стр. 2

Янв 15/86

516



Условные обозначения:

- Р - замер давления масла
 - ФГО - масляный фильтр очистки
 - И...V - опоры двигателя
 - ПК - регулируемый клапан
 - ЛКО - переключной клапан отключающей системы
 - ЭФ - защитный фильтр
 - СМ - регулятор минимального давления масла
 - М - магистраль баинтеграция
 - М - магистраль отдачи
 - М - магистраль сублированных масел
- А, Б, В, Г, Д - клапаны подключения к внешней масляной системе
 - ИЖ - нагнетатель насос
 - ОН-1...ОН-6 - отключающие насосы
 - Ф - фильтр
 - ОК - отстойный клапан
 - РК - регулируемый клапан
 - ЭК-1 - запорный клапан
 - ЭК-2 - запорный клапан
 - Т - измеритель температуры

ПРИМЕЧАНИЕ: На некоторых модификациях двигателя трубопровод перекуса масла из ЛКО в маслянок отсутствует (см. кн. 3).

Схема масляной системы

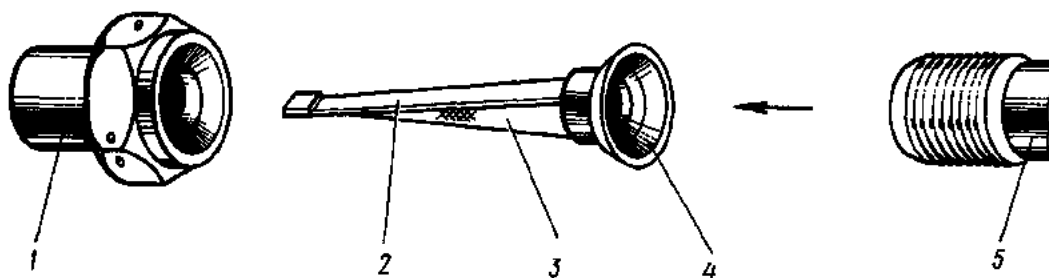
Рис. 1

072.90.00

Стр. 3/4
 Ноябрь 17/93

ДЕЙСТВИТЕЛЬНО: ВСЕ

ТВЗ-117
РУКОВОДСТВО ПО ТЕХНИЧЕСКОЙ ЭКСПЛУАТАЦИИ



- | | |
|--|---|
| 1. Трубопровод откачки масла от четвертой и пятой опор | 4. Стакан |
| 2. Плитка | 5. Штуцер откачки масла от четвертой и пятой опор |
| 3. Сетка фильтра | |

Защитный фильтр

Рис. 2

2.10. Маслобак является емкостью для масла, необходимого для нормальной работы маслосистемы.

Маслобак устанавливается на вертолете.

2.11. Расширительный бачок предназначен для суфлирования маслобака.

Расширительный бачок расположен внутри маслобака.

2.12. Сигнализатор минимального давления масла предназначен для выдачи электрического сигнала при снижении в маслосистеме избыточного давления до величины $2,5 \text{ кгс/см}^2$.

Описание и работа сигнализатора изложены в 072.90.18. Для исключения загорания лампы сигнализатора на запуске до выхода на режим малого газа в электросхему введен блокировочный сигнализатор МСТВ-1,5 АС, описание и работа которого приведены в разделе 075.42.00.

3. Работа

3.1. Масло из маслобака по трубопроводу маслосистемы вертолета поступает к приемному штуцеру "А" нагнетающего насоса маслоагрегата. Из нагнетающего насоса по трубопроводу масло под давлением подводится к масляному фильтру.

Из маслофильтра очищенное масло подается:

по двум каналам в корпусе коробки приводов на смазку коробки приводов, первой опоры и центрального привода;

через штуцер маслофильтра по внешним трубопроводам на смазку второй, третьей, четвертой и пятой опор, привода регулятора частоты вращения свободной турбины, воздушного стартера и подшипников скольжения редуктора масляного агрегата.

ДЕЙСТВИТЕЛЬНО: ВСЕ

072.90.00

Стр. 5

Март 15/88

ТВЗ-117
РУКОВОДСТВО ПО ТЕХНИЧЕСКОЙ ЭКСПЛУАТАЦИИ

Нагнетающие магистрали заканчиваются форсунками с подобранными по расходам жиклерами.

Заданное давление в нагнетающей магистрали поддерживается редукционным клапаном, который расположен в корпусе нагнетающего насоса.

- 3.2. От первой опоры и центрального привода масло откачивается насосами ОН-1 и ОН-2, от второй опоры - насосом ОН-4, от третьей опоры - насосом ОН-3, от четвертой и пятой опор - насосом ОН-5 через защитный фильтр, от коробки приводов - насосом ОН-6.

Из откачивающих насосов ОН-3, ОН-4 и ОН-5 через запорный клапан ЗК-1, перепускной клапан (ПКО) масло направляется для охлаждения в радиатор и далее в маслобак.

При превышении допустимой величины противодействия на выходе из откачивающих насосов перепускной клапан ПКО обеспечивает перепуск части масла в маслобак, минуя радиатор, снижая противодействие на выходе из откачивающих насосов маслоагрегата.

Из откачивающих насосов ОН-1, ОН-2 и ОН-6 масло подается непосредственно в маслобак, минуя радиатор.

Для улучшения откачки масла из четвертой и пятой опор на "выбеге" роторов в трубопроводе подвода масла к четвертой и пятой опорам установлен отсечной клапан ОК, прекращающий подвод масла к опорам на "выбеге" и на запуске при перепаде давления на клапане примерно $0,35 \text{ кгс/см}^2$.

- 3.3. Для исключения перетекания масла из маслобака в двигатель на стоянке откачка масла из первой опоры и центрального привода осуществляется в верхнюю часть маслобака через патрубок и, кроме того, на выходе из нагнетающего и откачивающих насосов маслоагрегата установлены запорные клапаны (ЗК-2 и ЗК-1).

- 3.4. Для контроля за работой маслосистемы двигателя производится измерение давления масла в нагнетающей магистрали и температуры выходящего из двигателя масла. Измерение давления масла производится в трубопроводе подвода масла к четвертой и пятой опорам за отсечным клапаном (ОК).

Измерение температуры масла, выходящего из двигателя, производится в откачивающей магистрали перед радиатором.

На некоторых модификациях установлен сигнализатор минимального давления (см. кн. 3).

- 3.5. Суффлирование масляных полостей опор осуществляется за счет откачки масляно-воздушной эмульсии откачивающими насосами в маслобак, который через расширительный бачок суффлируется в атмосферу.

Суффлирование коробки приводов осуществляется через трубопровод суффлирования в атмосферу.

ДЕЙСТВИТЕЛЬНО: ВСЕ

072.90.00

Стр. 6

Янв 15/86

112

ТВЗ-117
РУКОВОДСТВО ПО ТЕХНИЧЕСКОЙ ЭКСПЛУАТАЦИИ

Для получения заданного разрежения в коробке приводов и в полости первой опоры, обеспечивающего работоспособность привода топливных агрегатов и графитового уплотнения первой опоры, полость коробки приводов соединена с атмосферой через сапун с регулируемым краном.

ДЕЙСТВИТЕЛЬНО: ВСЕ

072.90.00

Стр. 7/8
Нояб 17/93

ТВЗ-117
РУКОВОДСТВО ПО ТЕХНИЧЕСКОЙ ЭКСПЛУАТАЦИИ

СИСТЕМА СМАЗКИ И СУФЛИРОВАНИЯ – ОТЫСКИВАНИЕ И УСТРАНЕНИЕ НЕИСПРАВНОСТЕЙ

В процессе эксплуатации в системе смазки и суфлирования могут встретиться следующие непо-
правности:

- а) давление масла не соответствует требованиям, указанным в 072.00.00, Двигатель – Описание и работа, п. 2.3.16 (см. рис. 101);
- б) течь масла по соединению штуцеров подвода и отвода масла с корпусом маслофильтра (см. рис. 102);
- в) сильное дымление, течь масла из выхлопного патрубка при останове двигателя (см. рис. 103);
- г) наличие металлических частиц на маслофильтре (см. рис. 104);
- д) течь масла по разъему корпуса насоса, откачивающего масло из коробки приводов, и датчика частоты вращения ротора ТК (см. рис. 105);
- е) высокая температура масла на выходе из двигателя (см. рис. 106);
- ж) загорание светосигнального табло появления стружки в двигателе (см. 072.00.00, рис. 126).

ДЕЙСТВИТЕЛЬНО: ВСЕ

072.90.00

Стр. 101

Март 15/88

ТВЗ-117
РУКОВОДСТВО ПО ТЕХНИЧЕСКОЙ ЭКСПЛУАТАЦИИ

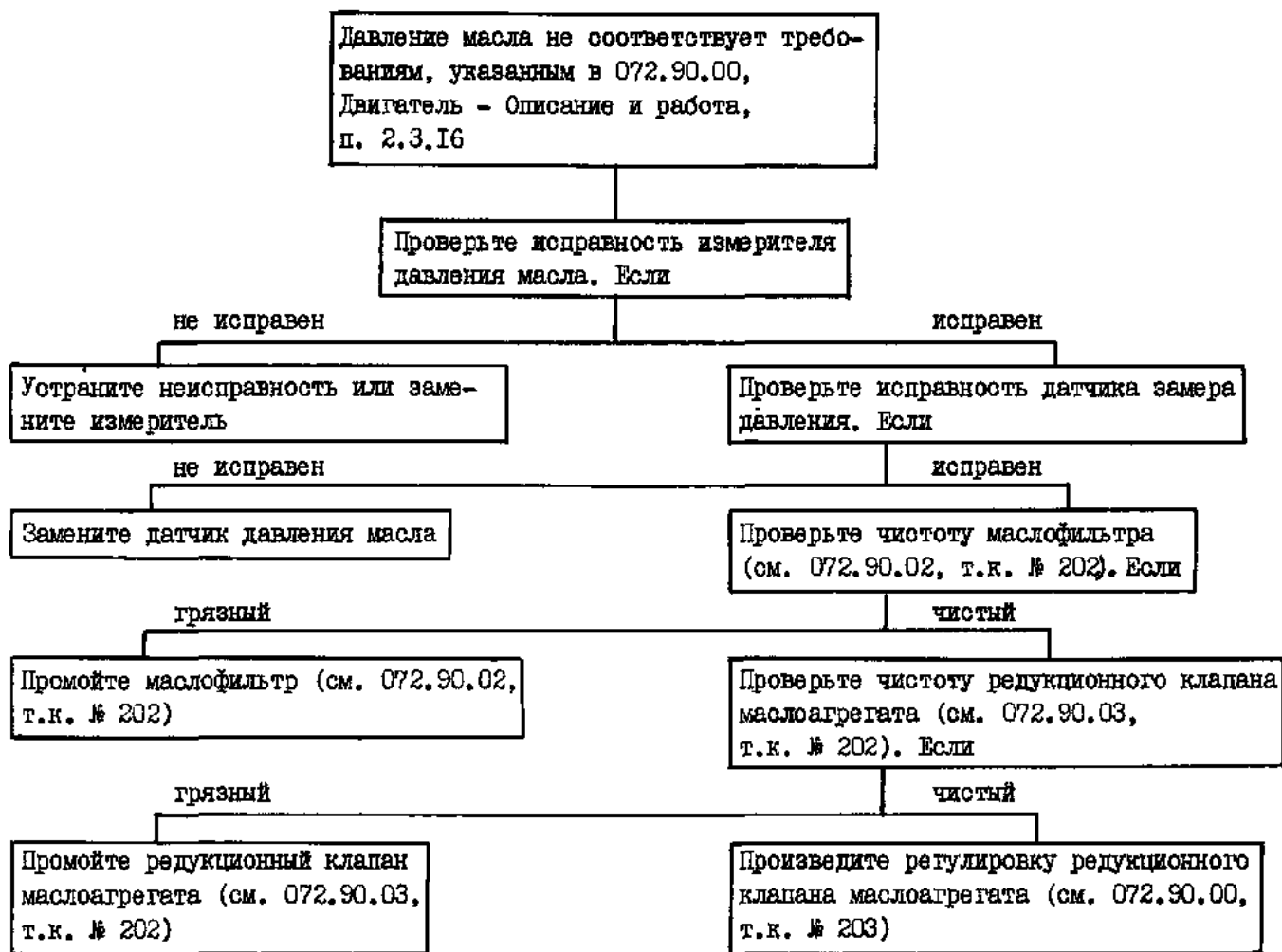


Схема отыскания и устранения неисправности:
"Давление масла не соответствует требованиям, указанным в 072.00.00,
Двигатель - Описание и работа, п. 2.3.16"

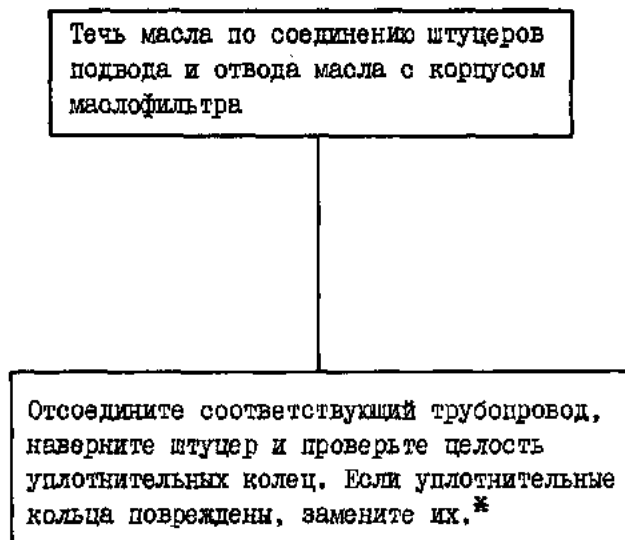
Рис. 101

ДЕЙСТВИТЕЛЬНО: ВСЕ

072.90.00

Стр. 102
Янв 15/86

ТВЗ-117
РУКОВОДСТВО ПО ТЕХНИЧЕСКОЙ ЭКСПЛУАТАЦИИ



***ВНИМАНИЕ.** УСТРАНЕНИЕ ТЕЧИ МАСЛА ДОТЯЖКОЙ КОНТРАЕК НА ШТУЦЕРАХ НЕ ДОПУСКАЕТСЯ.

Схема отыскания и устранения неисправности:
"Течь масла по соединению штуцеров подвода
и отвода масла с корпусом маслофильтра"

Рис. 102

ДЕЙСТВИТЕЛЬНО: ВСЕ

072.90.00

Стр. 103
Янв 15/86

ТВЗ-117
РУКОВОДСТВО ПО ТЕХНИЧЕСКОЙ ЭКСПЛУАТАЦИИ

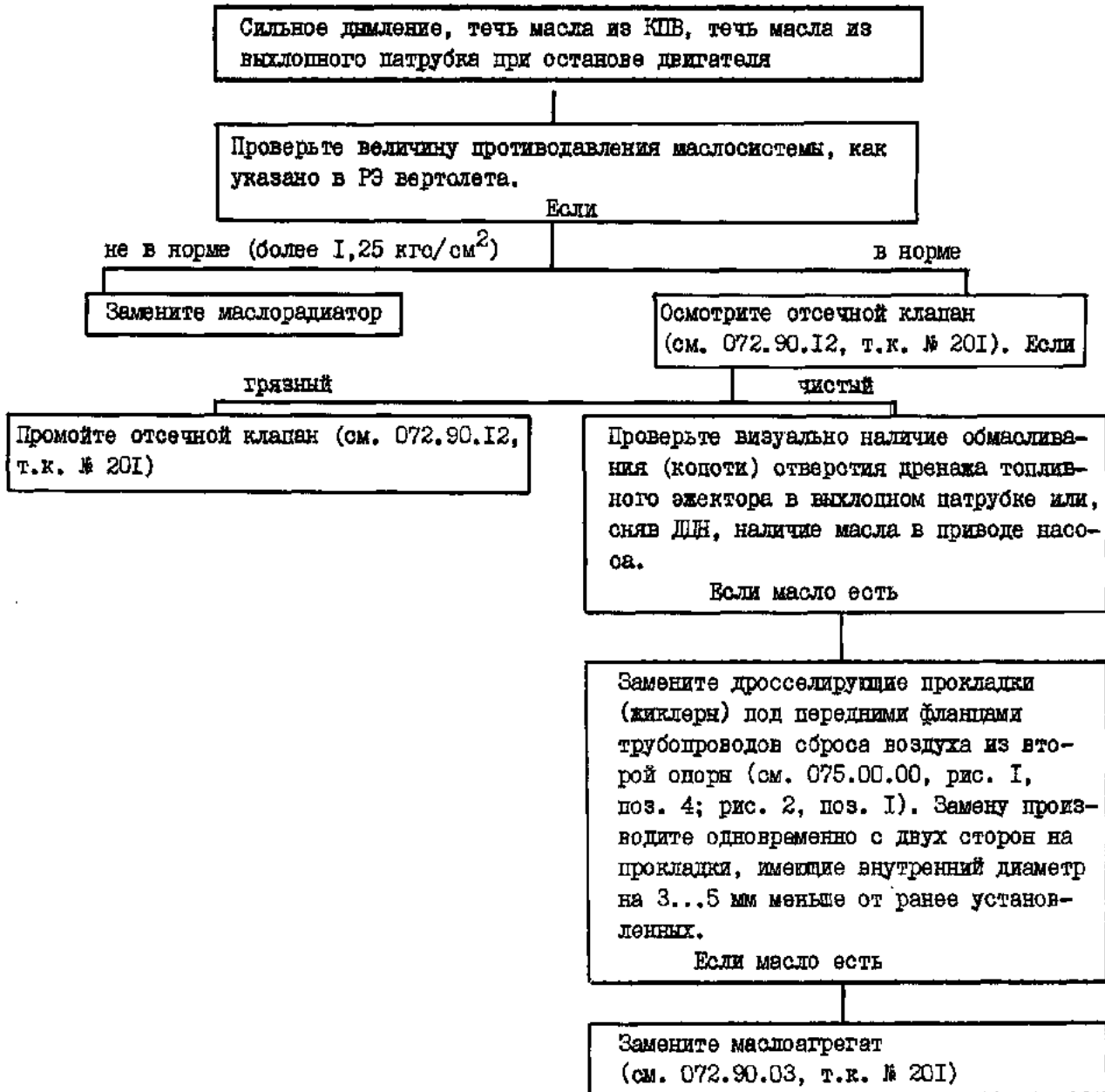


Схема отыскания неисправности:
"Сильное дымление, течь масла из КПВ, течь масла из выхлопного патрубка при останове двигателя"

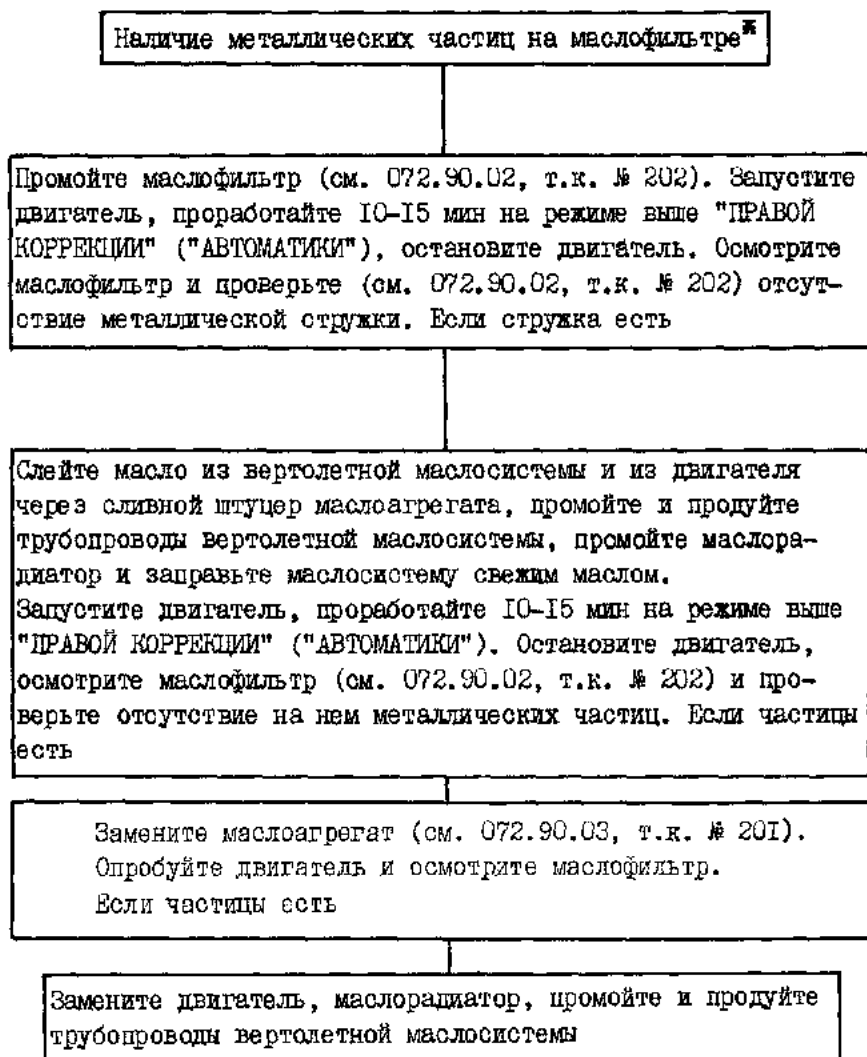
Рис. 103

ДЕЙСТВИТЕЛЬНО: ВСЕ

072.90.00

Стр. 104
Март 15/88

ТВЗ-117
РУКОВОДСТВО ПО ТЕХНИЧЕСКОЙ ЭКСПЛУАТАЦИИ



- *ПРИМЕЧАНИЯ: 1. На маслофильтре допускается наличие коксуемых отложений, продуктов приработки и естественного износа в виде мелкой металлической пыли или во взвешенном состоянии в масле, слитом из маслофильтра.
2. При наличии металлических частиц промойте их бензином и осмотрите через лупу. Если при этом частицы окажутся латунными, замените вертикальный гибкий валик с кожухом.

Схема отыскания и устранения неисправности:
"Наличие металлических частиц на маслофильтре"

Рис. 104

ДЕЙСТВИТЕЛЬНО: ВСЕ

072.90.00

Стр. 105

Нояб 17/93

ТВЗ-117
РУКОВОДСТВО ПО ТЕХНИЧЕСКОЙ ЭКСПЛУАТАЦИИ

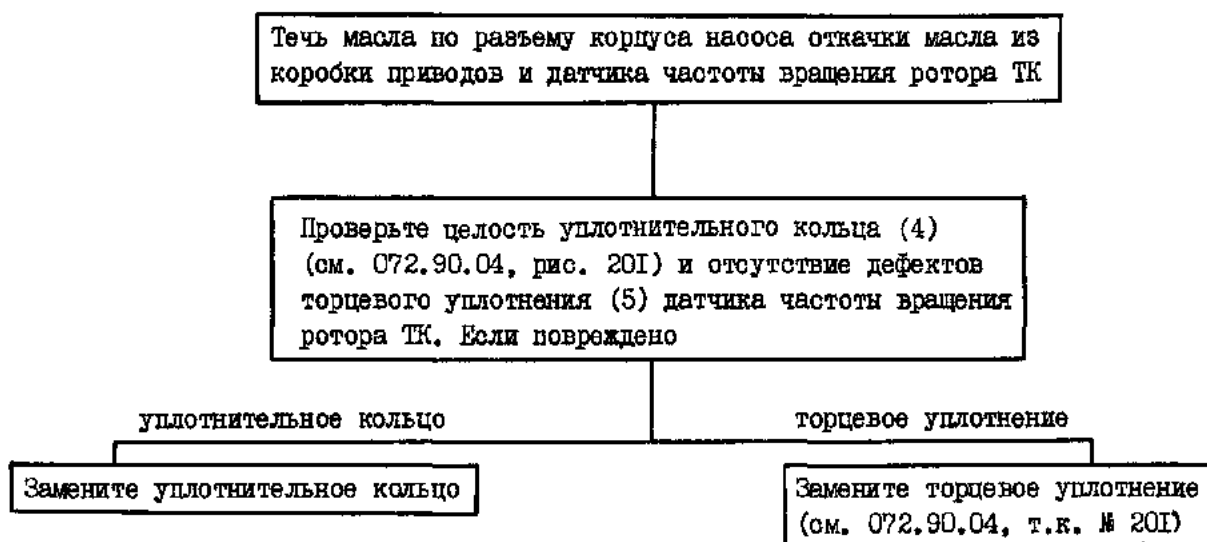


Схема отыскания неисправности:
"Течь масла по разъему корпуса насоса, откачивающего масло из коробки приводов, и датчика частоты вращения ротора ТК"

Рис. 105

ДЕЙСТВИТЕЛЬНО: ВСЕ

072.90.00

Стр. 106
Янв 15/86

152

ТВЗ-117
РУКОВОДСТВО ПО ТЕХНИЧЕСКОЙ ЭКСПЛУАТАЦИИ

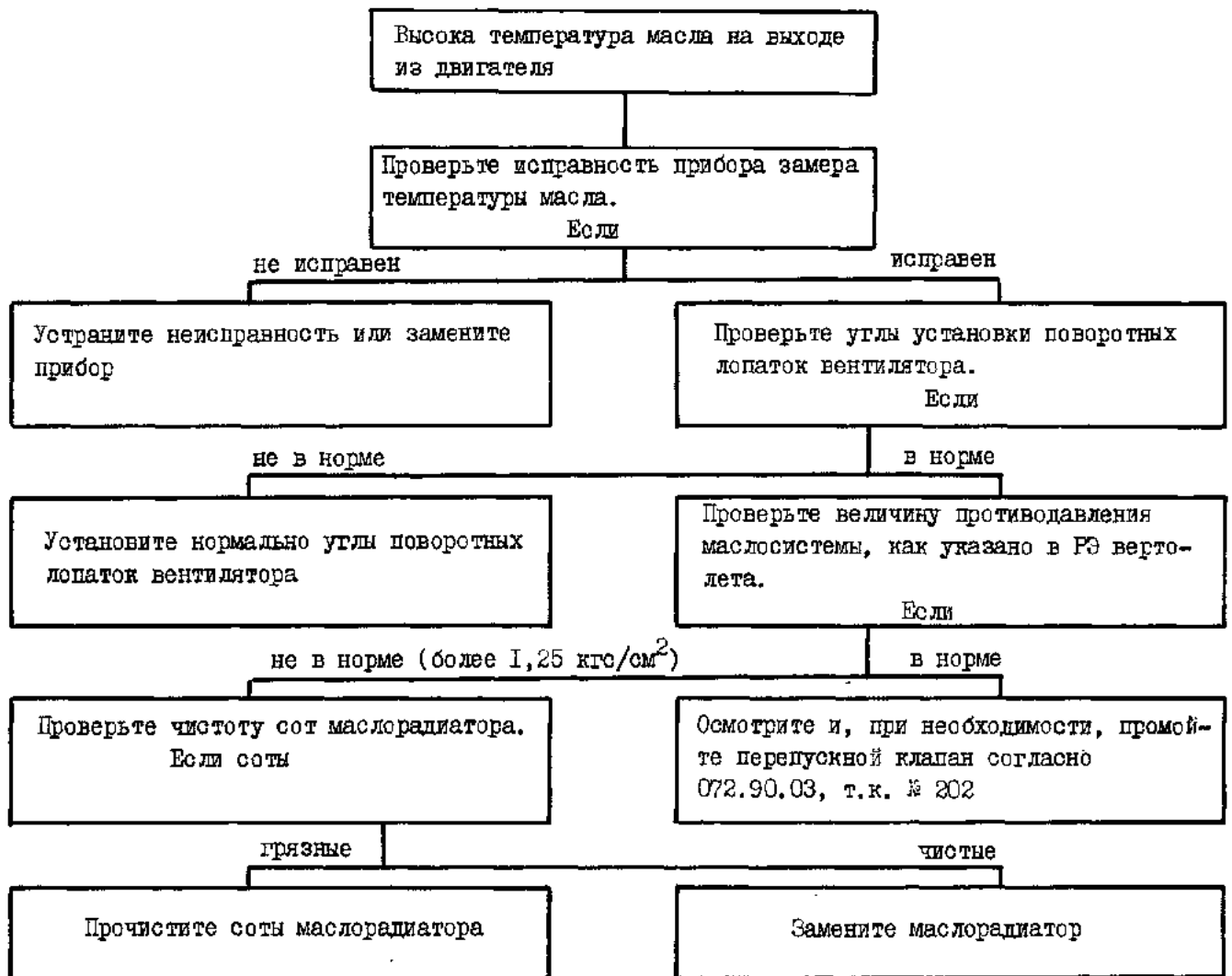


Схема отыскания и устранения неисправности:
"Высока температура масла на выходе из двигателя"

Рис. 106

ДЕЙСТВИТЕЛЬНО: ВСЕ

072.90.00

Стр. 107/108

Янв 15/86

ТВЗ-117
РУКОВОДСТВО ПО ТЕХНИЧЕСКОЙ ЭКСПЛУАТАЦИИ

СИСТЕМА СМАЗКИ И СУФЛИРОВАНИЯ – ТЕХНОЛОГИЯ ОБСЛУЖИВАНИЯ

К РО	ТЕХНОЛОГИЧЕСКАЯ КАРТА № 201		На страницах 201/202
Пункт РО	Наименование работы: Расконсервация масляной системы		
	Содержание операции и технические требования (ТТ)	Работы, выполняемые при отклонениях от ТТ	Конт- роль
	<p>1. Слейте масло из маслобака и маслорадиатора вертолета согласно Руководству (Инструкции) по эксплуатации вертолета.</p> <p>2. Залейте в маслобак вертолета чистое масло до риски "II" согласно Руководству (Инструкции) по эксплуатации вертолета.</p> <p>ПРИМЕЧАНИЕ. Масло должно соответствовать техническим нормам.</p> <p>3. Произведите ложный запуск двигателя (см. 072.00.00, т.к. № 503).</p> <p>4. Долейте масло в маслобак до риски "II".</p>		
Контрольно-проверочная аппаратура (КПА)	Инструмент и приспособления	Расходуемые материалы	
		I. Масло, применяемое в системе смазки двигателя	

ДЕЙСТВИТЕЛЬНО: ВСЕ

072.90.00

Стр. 201/202
Янв 15/86

ТВЗ-117
РУКОВОДСТВО ПО ТЕХНИЧЕСКОЙ ЭКСПЛУАТАЦИИ

к РО	ТЕХНОЛОГИЧЕСКАЯ КАРТА № 202	На страницах 203, 204
Пункт РО	Наименование работы: Консервация масляной системы	Работы, выполняемые при отклонениях от ТТ
Содержание операции и технические требования (ТТ)		Конт- роль
<p>ВНИМАНИЕ. КОНСЕРВАЦИЮ МАСЛЯНОЙ СИСТЕМЫ НЕ ПРОИЗВОДИТЕ, ЕСЛИ ДВИГАТЕЛЬ ПОСЛЕ ПОСЛЕДНЕЙ ЗАМЕНЫ МАСЛА ИМЕЕТ НАРАБОТКУ МЕНШЕ 5 ч.</p> <p>1. Слейте отработанное масло из маслобака и маслорадиатора вертолета согласно Руководству (Инструкции) по эксплуатации вертолета.</p> <p>2. Промойте промывку масляного фильтра (см. 072.90.02, т.к. № 202).</p> <p>3. Залейте в маслобак вертолета чистое масло до риски "II" согласно Руководству (Инструкции) по эксплуатации вертолета.</p> <p>ПРИМЕЧАНИЕ: 1. Масло должно соответствовать техническим нормам. 2. Регенерированное и отработанное масло для консервации применять не разрешается. 3. При наличии влаги в масле, перед консервацией масло должно быть прогрето при температуре +(110-120) °С до прекращения вспенивания. Анализ на наличие влаги в этом случае необходимо повторить.</p> <p>4. Запустите двигатель (см. 072.00.00, т.к. № 501), проработайте 3-5 мин на режиме малого газа и остановите.</p>		

ДЕЙСТВИТЕЛЬНО: ВСЕ

072.90.00

Стр. 203
Янв 15/86

ТВЗ-117
РУКОВОДСТВО ПО ТЕХНИЧЕСКОЙ ЭКСПЛУАТАЦИИ

Контрольно-проверочная аппаратура (КПА)	Инструмент и приспособления	Расходуемые материалы
	I. Заправщик спецжидкостей типа ЭЖ или агрегат механизированной заправки маслом типа АМЗ	I. Масло, применяемое в системе смазки двигателя

ДЕЙСТВИТЕЛЬНО: ВСЕ

072.90.00

Стр. 204
Янв 15/86

ТВЗ-117
РУКОВОДСТВО ПО ТЕХНИЧЕСКОЙ ЭКСПЛУАТАЦИИ

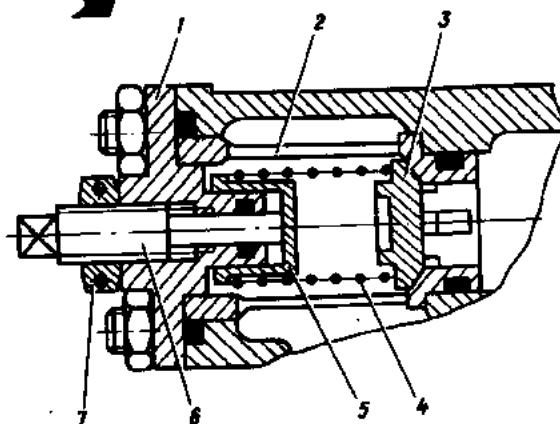
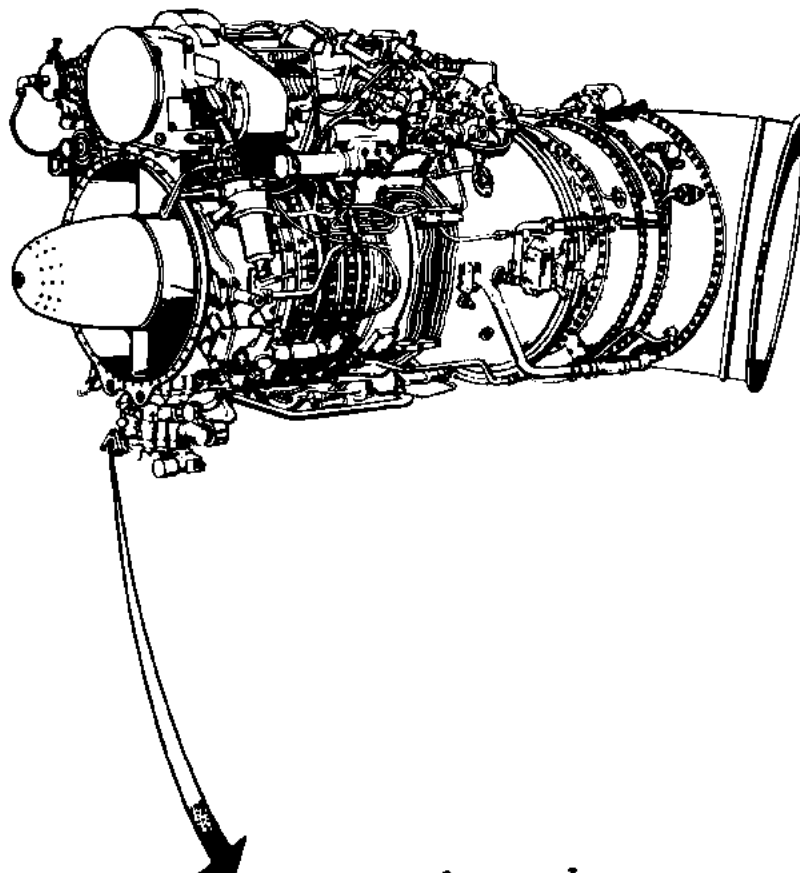
к РО	ТЕХНОЛОГИЧЕСКАЯ КАРТА № 203		На страницах 205, 206
Пункт РО	Наименование работы: Регулировка давления масла		
Содержание операции и технические требования (ТТ)		<p>1. Расстопорите и отверните контровочную гайку (7) (см. рис. 201), удерживая регулировочный винт (6) от проворачивания.</p> <p>2. Поверните регулировочный винт (6) в требуемую сторону. При заворачивании винта давление масла увеличивается, при отворачивании - уменьшается. Один оборот винта изменяет давление масла на 0,5 кгс/см².</p> <p>3. Затяните и застопорите контровочную гайку (7), удерживая регулировочный винт (6) от проворачивания.</p> <p>4. Проверьте давление масла на режиме малого газа на 11 крейсерском режиме, которое должно быть в норме (см. 072.00.00, Двигатель - Описание и работа, п. 2.3.16).</p>	Работы, выполняемые при отклонениях от ТТ
Контрольно-проверочная аппаратура (КПА)			Инструмент и приспособления
		<p>1. Ключ открытый s = 8x10</p> <p>2. Отвертка</p> <p>3. Плоскогубцы комбинированные</p>	I. Проволока

ДЕЙСТВИТЕЛЬНО: ВСЕ

072.90.00

Стр. 205
Янв 15/86

ТВЗ-117
РУКОВОДСТВО ПО ТЕХНИЧЕСКОЙ ЭКСПЛУАТАЦИИ



1. Крышка клапана
2. Седло клапана
3. Клапан
4. Пружина
5. Направляющая втулка
6. Регулировочный винт
7. Контрольная гайка

Редукционный клапан маслоагрегата

Рис. 201

ДЕЙСТВИТЕЛЬНО: ВСЕ

072.90.00

Стр. 206
Яне 15/86

ТВЗ-117
РУКОВОДСТВО ПО ТЕХНИЧЕСКОЙ ЭКСПЛУАТАЦИИ

к РО	ТЕХНОЛОГИЧЕСКАЯ КАРТА № 204	На страницах 207, 208
Пункт РО	Наименование работы: Осмотр и промывка защитного фильтра	
	Содержание операции и технические требования (ТТ)	Работы, выполняемые при отклонениях от ТТ
	<p>1. Расстопорите и отверните накидную гайку (2) (см. рис. 202) трубопровода (1) отвода масла из четвертой и пятой опор, предварительно подставив под штуцер противень или ведро.</p> <p>2. Отведите трубопровод (1) от штулера (4) в сторону на расстояние, равное диаметру трубопровода.</p> <p>3. Выньте из развальцовки отсоединительного трубопровода (1) фильтр (3).</p> <p>4. Осмотрите фильтр и промойте его чистым керосином или бензином.</p> <p>5. Установите фильтр (3) в развальцовку отсоединенного трубопровода (1).</p> <p>ПРИМЕЧАНИЕ. Во избежание течи масла, при монтаже фильтра не допускайте деформации соединительного конуса фильтра, устанавливаемого на развальцовку трубопровода отвода масла.</p> <p>6. Подсоедините трубопровод (1) с фильтром (3) к штулеру (4); заверните и застопорите накидную гайку (2).</p>	
Контрольно-проверочная аппаратура (КПА)	Инструмент и приспособления	Расходуемые материалы
	1. Ключ открытый S = 27	1. Керосин или бензин 2. Проволока

ДЕЙСТВИТЕЛЬНО: ВСЕ

072.90.00

Стр. 207
Янв 15/86

ТВЗ-117
РУКОВОДСТВО ПО ТЕХНИЧЕСКОЙ ЭКСПЛУАТАЦИИ

Работы, выполняемые при отклонениях от ТТ	Конт- роль
Содержание операции и технические требования (ТТ)	<div style="text-align: center;"> </div> <div style="margin-top: 20px;"> <p>1. Трубопровод 2. Накидная гайка 3. Фильтр 4. Штуцер</p> </div> <div style="text-align: right; margin-top: 20px;"> <p>К снятию защитного фильтра Рис. 202</p> </div>

ДЕЙСТВИТЕЛЬНО: ВСЕ

072.90.00

Стр. 208
 Янв 15/86

ТВЗ-117
РУКОВОДСТВО ПО ТЕХНИЧЕСКОЙ ЭКСПЛУАТАЦИИ
МАСЛЯНЫЙ ФИЛЬТР - ОПИСАНИЕ И РАБОТА

1. Общая часть

Масляный фильтр предназначен для очистки масла, подаваемого маслоагрегатом из масляного бака в масляные магистрали двигателя, от продуктов разложения масла и посторонних частиц.

2. Описание

Масляный фильтр состоит из:

- корпуса (2) (см. рис. 1);
- каркаса (6);
- набора (3) фильтроэлементов тонкой очистки;
- крышки (1);
- фильтра грубой очистки (12).

В корпусе (2) установлены штуцер (5) подвода масла, штуцер (4) выхода масла и фильтр грубой очистки (12). В корпусе (2) имеются два канала для подачи масла к первой опоре и в коробку приводов.

На каркасе (6) установлен набор (3) из 18 фильтроэлементов. Их количество обусловлено необходимостью обеспечения минимального сопротивления в фильтре. В качестве фильтрующего материала применена металлическая сетка с размером ячейки в свету 0,063 мм. Каркас (6) закреплен на крышке (1).

На крышке (1) при помощи винта (11) закреплена подпружинная траверса (7). Закрепление крышки (1) в корпусе (2) производится траверсой (7), которая заводится за проушины (8) корпуса (2). При заворачивании винта (11) от руки обеспечивается установка крышки (1) с набором (3) фильтроэлементов в рабочее положение.

Герметичность сочленения крышки (1) с корпусом (2) обеспечивается установкой уплотнительного кольца (10).

Разделение полостей очищенного и неочищенного масла осуществляется уплотнительным кольцом (9).

3. Работа

Масло из маслоагрегата по трубопроводу поступает через штуцер (5) в корпус (2) фильтра.

Далее масло проходит через боковые поверхности набора (3) фильтроэлементов тонкой очистки во внутреннюю полость каркаса (6), фильтр грубой очистки (12) и через штуцер (4) по трубопроводу поступает в масляные магистрали двигателя.

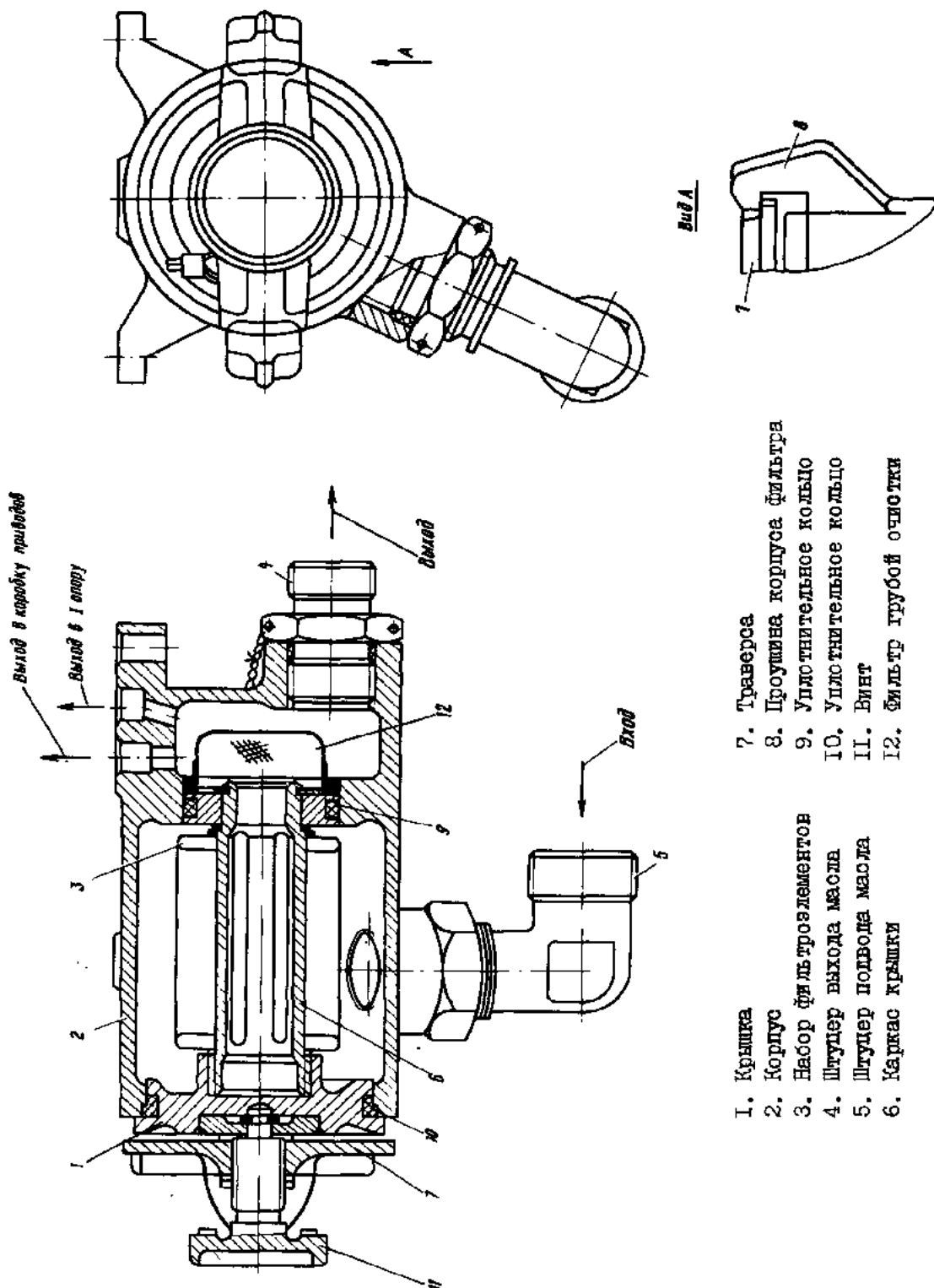
Кроме того, по двум каналам в корпусе (2) фильтра масло подается в первую опору и в коробку приводов.

ДЕЙСТВИТЕЛЬНО: ВСЕ

072.90.02

Стр. I
Янв 15/86

ТВЗ-117
РУКОВОДСТВО ПО ТЕХНИЧЕСКОЙ ЭКСПЛУАТАЦИИ



- | | |
|---------------------------|----------------------------|
| 1. Крышка | 7. Траверса |
| 2. Корпус | 8. Прочина корпуса фильтра |
| 3. Набор фильтроэлементов | 9. Уплотнительное кольцо |
| 4. Штуцер выхода масла | 10. Уплотнительное кольцо |
| 5. Штуцер подвода масла | 11. Винт |
| 6. Каркас крышки | 12. Фильтр грубой очистки |

Масляный фильтр

Рис. I

ДЕЙСТВИТЕЛЬНО: ВСЕ

072.90.02

Стр. 2
Янв 15/86

ТВЗ-117
РУКОВОДСТВО ПО ТЕХНИЧЕСКОЙ ЭКСПЛУАТАЦИИ

МАСЛЯНЫЙ ФИЛЬТР - ТЕХНОЛОГИЯ ОБСЛУЖИВАНИЯ

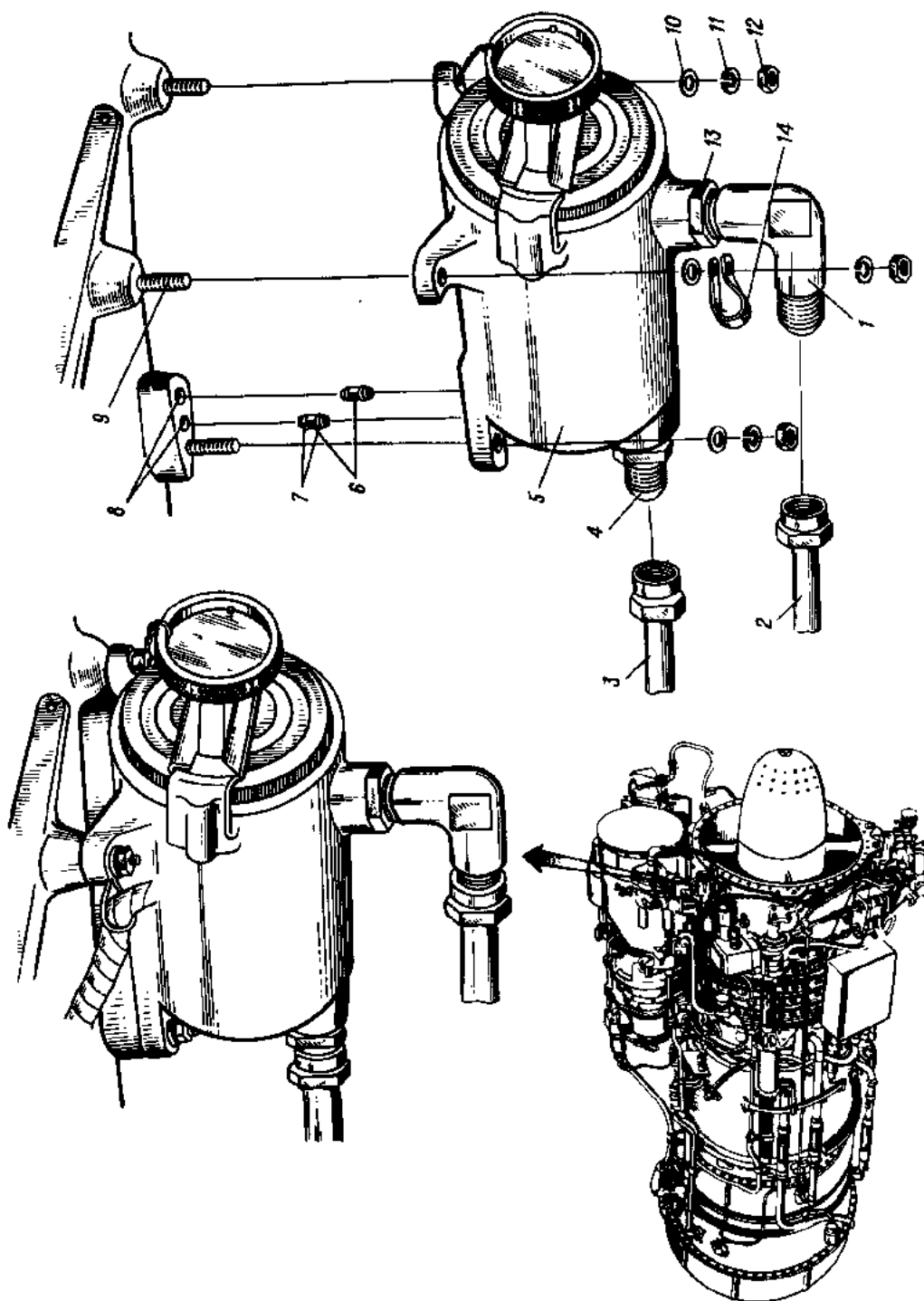
К РО	ТЕХНОЛОГИЧЕСКАЯ КАРТА № 201	На страницах 201-203/204
Пункт РО	Наименование работы: Демонтаж и монтаж масляного фильтра	
<p style="text-align: center;">Содержание операции и технические требования (ТТ)</p> <p>1. Демонтаж</p> <p>1.1. Расстопорите и отсоедините от штуцера (1) (см. рис. 201) трубопровод (2) подвода масла к масляному фильтру (5) от маслонасоса.</p> <p>1.2. Расстопорите и отсоедините от штуцера (4) трубопровод (3) подачи масла к опорам двигателя.</p> <p>1.3. Отверните три гайки (12) крепления масляного фильтра к коробке приводов, снимите пружинные (11) и плоские (10) шайбы и хомут (14) крепления электропроводки.</p> <p>1.4. Снимите масляный фильтр с трех шпилек (9) коробки приводов.</p> <p>ПРИМЕЧАНИЕ. При снятии масляного фильтра могут выйти две втулки (6), на которых установлено по два резиновых уплотнительных кольца (7).</p> <p>2. Монтаж</p> <p>2.1. Осмотрите уплотнительные кольца (7) на втулках (6). Вставьте втулки (6) с уплотнительными кольцами (7) в гнезда (8) коробки приводов.</p> <p>2.2. Установите масляный фильтр на шпильки (9) коробки приводов. Установите хомут (14) крепления электропроводки. Поставьте плоские (10) и пружинные (11) шайбы. Затяните гайки (12) крепления масляного фильтра.</p>		<p style="text-align: center;">Работы, выполняемые при отклонениях от ТТ</p> <p style="text-align: center;">Конт- роль</p> <p style="text-align: center;">поврежденные уплотни- тельные кольца замените</p>

ДЕЙСТВИТЕЛЬНО: ВСЕ

072.90.02

Стр. 201
Янв 15/86

ТВЗ-117
 РУКОВОДСТВО ПО ТЕХНИЧЕСКОЙ ЭКСПЛУАТАЦИИ



- | | | |
|--|--------------------------|-------------------------------------|
| 1. Штуцер подвода масла | 5. Масляный фильтр | 11. Пружинная шайба |
| 2. Трубопровод подвода масла к масляному фильтру | 6. Втулка | 12. Гайка |
| 3. Трубопровод подачи масла к опорам | 7. Уплотнительное кольцо | 13. Контровочная гайка |
| 4. Штуцер | 8. Гнездо | 14. Хомут крепления электропроводки |
| | 9. Шпилька | |
| | 10. Плоская шайба | |

Демонтаж и монтаж масляного фильтра

Рис. 201

ДЕЙСТВИТЕЛЬНО: ВСЕ

072.90.02

Стр. 202
 Янв 15/86

ТВЗ-117
РУКОВОДСТВО ПО ТЕХНИЧЕСКОЙ ЭКСПЛУАТАЦИИ

Конт- роль роль	Работы, выполняемые при отклонениях от ТТ	Содержание операции и технические требования (ТТ)
		<p>2.3. Подсоедините накладные гайки трубопроводов (2) и (3), заверните и застопорите их. ПРИМЕЧАНИЕ. Для более удобного монтажа трубопровода (2) отверните контровочную гайку (13) и разверните штуцер (1) в положение, удобное для монтажа. После подсоединения трубопровода (2) затяните и застопорите контро- вочную гайку (13).</p> <p>2.4. Произведите запуск двигателя (см. 072.00.00, т.к. № 501), проработайте на I крей- серском режиме 3-5 мин, остановите двигатель и осмотрите места подсоединения трубопроводов, убедитесь в отсутствии течи масла.</p>
	Расходуемые материалы	Инструмент и приспособления
	I. Проволока	I. Ключ торцовый s = 10 2. Ключ открытый s = 10 3. Плоскогубцы
		Контрольно-проверочная аппаратура (КПА)

ДЕЙСТВИТЕЛЬНО: ВСЕ

072.90.02

Стр. 203/204

Янв 15/86

ТВЗ-117
РУКОВОДСТВО ПО ТЕХНИЧЕСКОЙ ЭКСПЛУАТАЦИИ

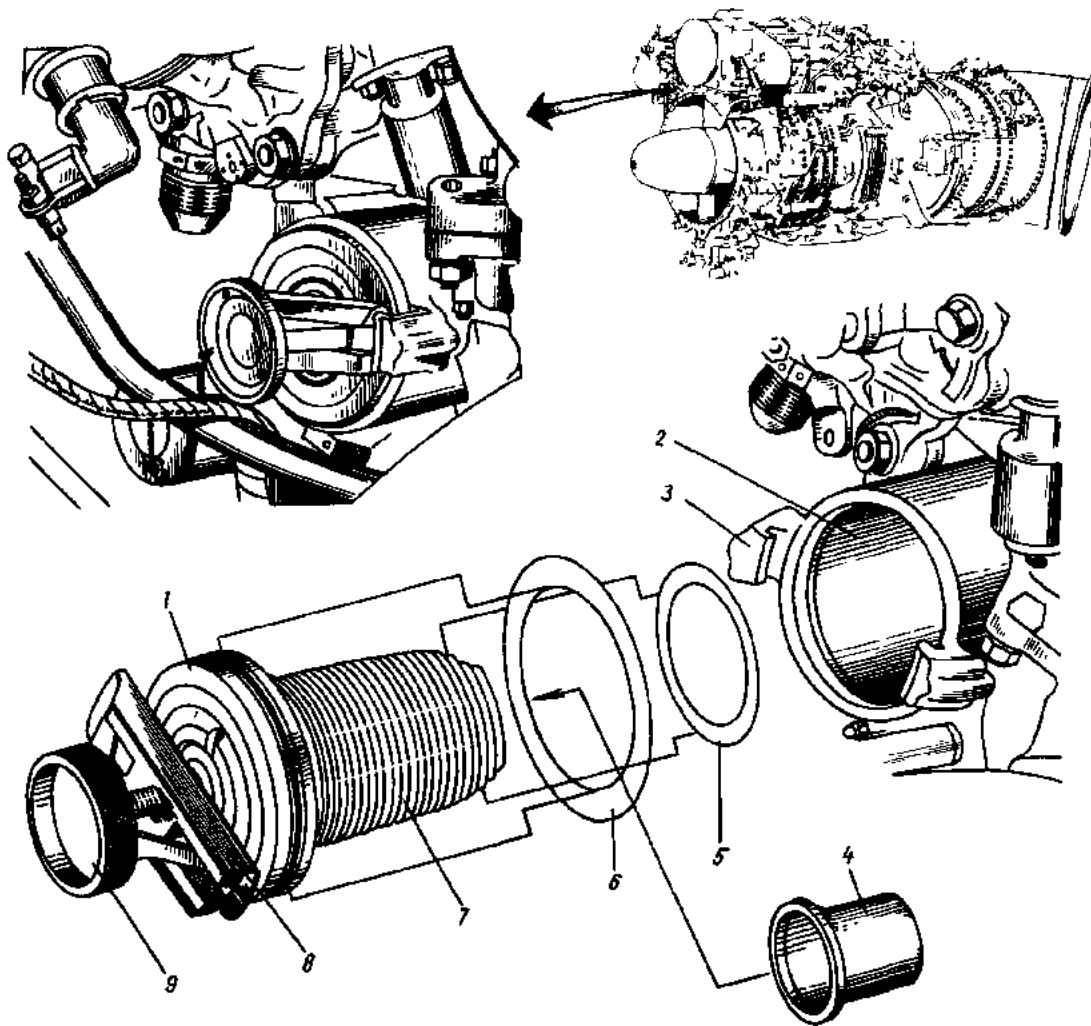
<p>к РО</p>	<p style="text-align: center;">ТЕХНОЛОГИЧЕСКАЯ КАРТА № 202</p>	<p>На страницах 206--207/208</p>
<p>Пункт РО</p>	<p>Наименование работы: Осмотр и промывка масляного фильтра</p>	
	<p style="text-align: center;">Содержание операции и технические требования (ТТ)</p>	<p>Работы, выполняемые при отклонениях от ТТ</p>
	<p>1. Поставьте противень под крышку (1) (см. рис. 202) масляного фильтра.</p> <p>2. Расконтрите и выверните винт (5) крышки (1) масляного фильтра.</p> <p>3. Поверните траверсу (8) на 90°.</p> <p>4. Заворачивая винт (9), поднимите траверсу (8) и установите ее на выступы (3) корпуса масляного фильтра (2).</p> <p>5. Выворачивая винт (9), выньте масляный фильтр (7) из корпуса (2).</p> <p>6. Осмотрите масляный фильтр, убедитесь в отсутствии на фильтрующих элементах:</p> <p>а) металлической стружки;</p> <p>б) отломлений кокоа.</p> <p>ПРИМЕЧАНИЕ. На маслофильтре допускается наличие konkurрирующих отломлений, продуктов обработки и естественного износа в виде мелкой металлической пыли или во взвешенном состоянии в масле, слитом из маслофильтра;</p> <p>в) поврежденных фильтрующих элементов (разрывов, деформации сетки).</p>	<p>Выполните работы, указанные в 072.90.00, рис. 104.</p> <p>При наличии отломлений кокоа, занимающих 50 % поверхности фильтрующих элементов, слейте масло из маслобака, маслорадиатора вертолета и заправьте маслобак чистым маслом.</p> <p>Замените масляный фильтр</p>

ДЕЙСТВИТЕЛЬНО: ВСЕ

072.90.02

Стр. 205
Янв 15/86

ТВЗ-117
РУКОВОДСТВО ПО ТЕХНИЧЕСКОЙ ЭКСПЛУАТАЦИИ



1. Крышка масляного фильтра
2. Корпус масляного фильтра
3. Выступы корпуса
4. Резиновая пробка
5. Уплотнительное кольцо
6. Уплотнительное кольцо
7. Масляный фильтр
8. Траверса
9. Винт

Масляный фильтр
Рис. 202

ДЕЙСТВИТЕЛЬНО: ВСЕ

072.90.02

Стр. 206
Янв 15/86

ТВЗ-117
РУКОВОДСТВО ПО ТЕХНИЧЕСКОЙ ЭКСПЛУАТАЦИИ

Содержание операции и технические требования (ТТ)	Работы, выполняемые при отклонениях от ТТ	Конт- роль
<p>7. Закройте выходное отверстие масляного фильтра резиновой пробкой (4) из комплекта бортового инструмента и опустите его на 10-15 мм в керосин, а затем отмойте его от коконовых отложений кистью в керосине.</p> <p>ВНИМАНИЕ. ПРИ ПРОМЫВКЕ МАСЛЯНЫЙ ФИЛЬТР НЕ РАЗБИРАТЬ.</p> <p>8. Проверьте состояние наружных уплотнительных колец (5) и (6). Повреждения колец и потери ими эластичности не допускаются.</p> <p>9. Снимите резиновую пробку и осторожно вставьте масляный фильтр в корпус.</p> <p>10. Заверните траверсу (8) за выступ (3) корпуса масляного фильтра и, заворачивая винт (9) от руки до упора, углубите масляный фильтр в корпус.</p> <p>11. Застопорите винт (9).</p>	<p>Замените уплотнительные кольца из комплекта ЗИП</p>	
Контрольно-проверочная аппаратура (КПА)	Расходуемые материалы	
	<p>1. Керосин 2. Проволока</p>	
Инструмент и приспособления	<p>1. Плоскогубцы комбинированные 2. Пробка резиновая</p>	

ДЕЙСТВИТЕЛЬНО: ВСЕ

072.90.02

Стр. 207/208
Янв 15/86

ТВЗ-117
РУКОВОДСТВО ПО ТЕХНИЧЕСКОЙ ЭКСПЛУАТАЦИИ

МАСЛОАГРЕГАТ – ОПИСАНИЕ И РАБОТА

I. Общая часть

Маслоагрегат предназначен для обеспечения подачи масла из масляного бака в масляные магистрали двигателя и для откачки отработанного нагретого масла из масляных полостей опор и приводов двигателя.

2. Описание

Маслоагрегат состоит из:

- верхнего корпуса (3) (см. рис. I) откачивающих насосов;
- корпуса (4) откачивающих насосов;
- промежуточного корпуса (5);
- корпуса (6) нагнетающего насоса;
- шестерен откачивающих и нагнетающих насосов;
- редуктора приводов насосов с ведущей шестерней (I);
- редукционного клапана (II);
- перепускного клапана (20);
- двух запорных клапанов (9) и (12).

В маслоагрегате размещены один нагнетающий насос и пять откачивающих насосов.

Все насосы шестеренчатого типа.

В верхнем корпусе (3) откачивающих насосов размещен редуктор привода насосов с ведущей шестерней (I), получающей вращение от рессоры центрального привода.

Редуктор привода насосов понижает частоту вращения и передает вращение на ведущую шестерню (2) насосов. Сверху корпус (3) откачивающих насосов закрыт фильтрующей сеткой.

Масло из полости первой опоры и центрального привода свободно сливается через сетку и, пройдя откачивающую пару шестерен корпуса (4), направляется через штуцер (18) в масляный бак.

В корпусе (4) откачивающих насосов расположены четыре шестерни трех откачивающих насосов. Один насос через штуцер (7) откачивает масло из второй опоры, а два других насоса через фланцы на корпусах (3) и (4) – от третьей и четвертой-пятой опор. Откачанное масло направляется по штуцеру (8) через маслорадиатор в масляный бак.

В штуцере (8) установлен запорный клапан ЗК-I (9), препятствующий перетеканию масла из маслобака в двигатель на остановленном двигателе. Запорный клапан (9) – тарельчатого типа с хвостовиком и пружиной. При работе откачивающих насосов клапан открывается давлением масла и пропускает масло в масляный бак.

В тот же штуцер (8) устанавливаются детали перепускного клапана (20).

ДЕЙСТВИТЕЛЬНО: ВСЕ

072.90.03

Стр. I
Яне 15/86

ТВЗ-117 РУКОВОДСТВО ПО ТЕХНИЧЕСКОЙ ЭКСПЛУАТАЦИИ

Настройка перепускного клапана на заданное давление производится винтом (22).

Перепускной клапан (20) конструктивно выполнен аналогично редукционному клапану (II) нагнетающего насоса, описанному ниже.

На корпусе (4) установлен штуцер (I9) слива масла на объединенной магистрали подачи масла откачивающими насосами в масляный бак. Штуцер (I9) служит для слива масла из всех масляных полостей опор и приводов двигателя.

В корпусе промежуточном (5) и корпусе (6) нагнетающего насоса расположены две шестерни нагнетающего насоса.

На корпусе (6) нагнетающего насоса расположены штуцер (I4) для подачи масла из масляного бака в нагнетающий насос и штуцер (I7) выхода масла из нагнетающего насоса в магистраль двигателя.

В корпусе (6) на выходе из нагнетающего насоса установлены запорный клапан ЗК-2 (I2) и редукционный клапан.

Запорный клапан (I2) – тарельчатого типа с хвостовиком и пружиной. При работе нагнетающего насоса клапан открывается давлением масла и перепускает масло в масляный фильтр.

Редукционный клапан (II) служит для регулировки и поддержания заданного давления в магистрали нагнетания масла.

При повышении давления масла сверх заданного редукционный клапан (II), сжимая пружину (I0), приоткрывается, и часть нагнетаемого масла перепускается на вход в нагнетающий насос.

Настройка редукционного клапана (II) на заданное давление производится затяжкой пружины (I0) винтом (I5).

На штуцере (I4) входа масла из маслобака в нагнетающий насос установлен штуцер (I3) стравливания воздуха из маслоагрегата.

3. Работа

При работе двигателя работают все шесть насосов маслоагрегата.

Нагнетающий насос забирает масло из масляного бака и, обеспечивая редукционным клапаном заданное давление, через запорный клапан подает масло по магистралям двигателя к опорам и приводам двигателя.

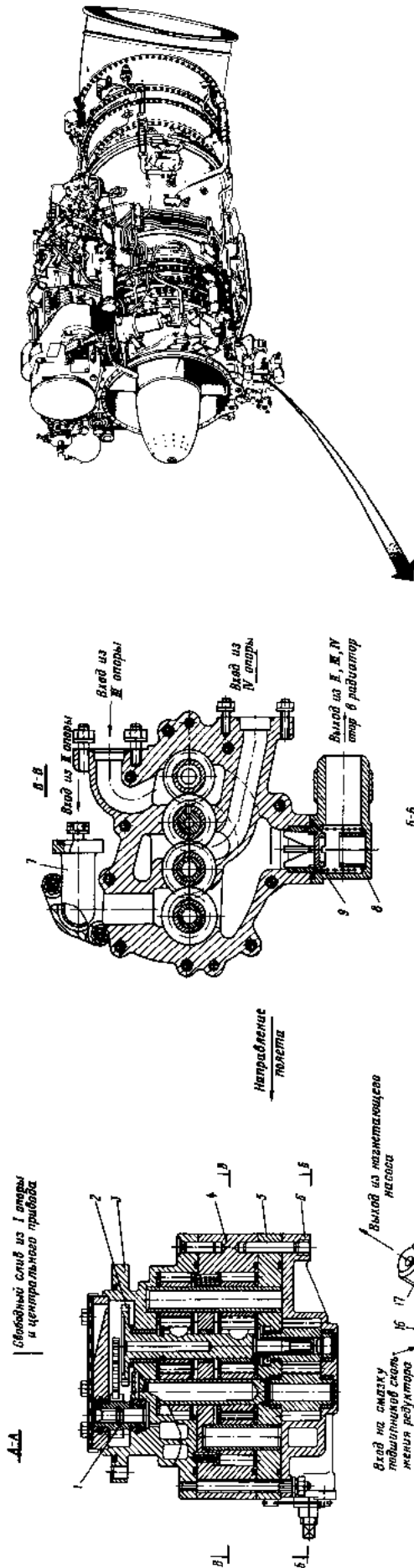
Пять откачивающих насосов откачивают отработанное масло из масляных полостей первой опоры и центрального привода непосредственно в масляный бак, а от второй, третьей, четвертой и пятой опор – через масляный радиатор в масляный бак.

Производительность откачивающих насосов в несколько раз превышает производительность нагнетающего насоса; откачивающие насосы обеспечивают полную откачку масла из всех точек смазки двигателя.

ДЕЙСТВИТЕЛЬНО: ВСЕ

072.90.03

Стр. 2
Янв 15/86



1. Ведущая шестерня редуктора
2. Ведущая шестерня насосов
3. Верхний корпус откачивающих насосов
4. Корпус откачивающих насосов
5. Промежуточный корпус
6. Корпус нагнетающего насоса
7. Штуцер входа масла из второй опоры
8. Штуцер выхода масла из второй, третьей и четвертой-пятой опор в радиатор
9. Запорный клапан СК-1
10. Держатель редукционного клапана
11. Редукционный клапан
12. Запорный клапан СК-2
13. Штуцер выравнивания воздуха
14. Штуцер входа масла из маслобака в нагнетающий насос
15. Вант регулировки редукционного клапана
16. Штуцер подвода масла на омылку подшипников скольжения редуктора
17. Штуцер выхода масла из нагнетающего насоса в мануэтрами двигателя
18. Штуцер выхода масла из первой опоры и центрального привода в маслобак
19. Штуцер слива масла
20. Передусский клапан
21. Штуцер перекуса масла в маслобак
22. Вант регулировки передусского клапана

Маслоурагач
Рис. 1

072.90.03
Стр. 3/4
Янв 16/86

ДЕЙСТВИТЕЛЬНО: ВСЕ

ТВЗ-117
РУКОВОДСТВО ПО ТЕХНИЧЕСКОЙ ЭКСПЛУАТАЦИИ

МАСЛОАГРЕГАТ - ТЕХНОЛОГИЯ ОБСЛУЖИВАНИЯ

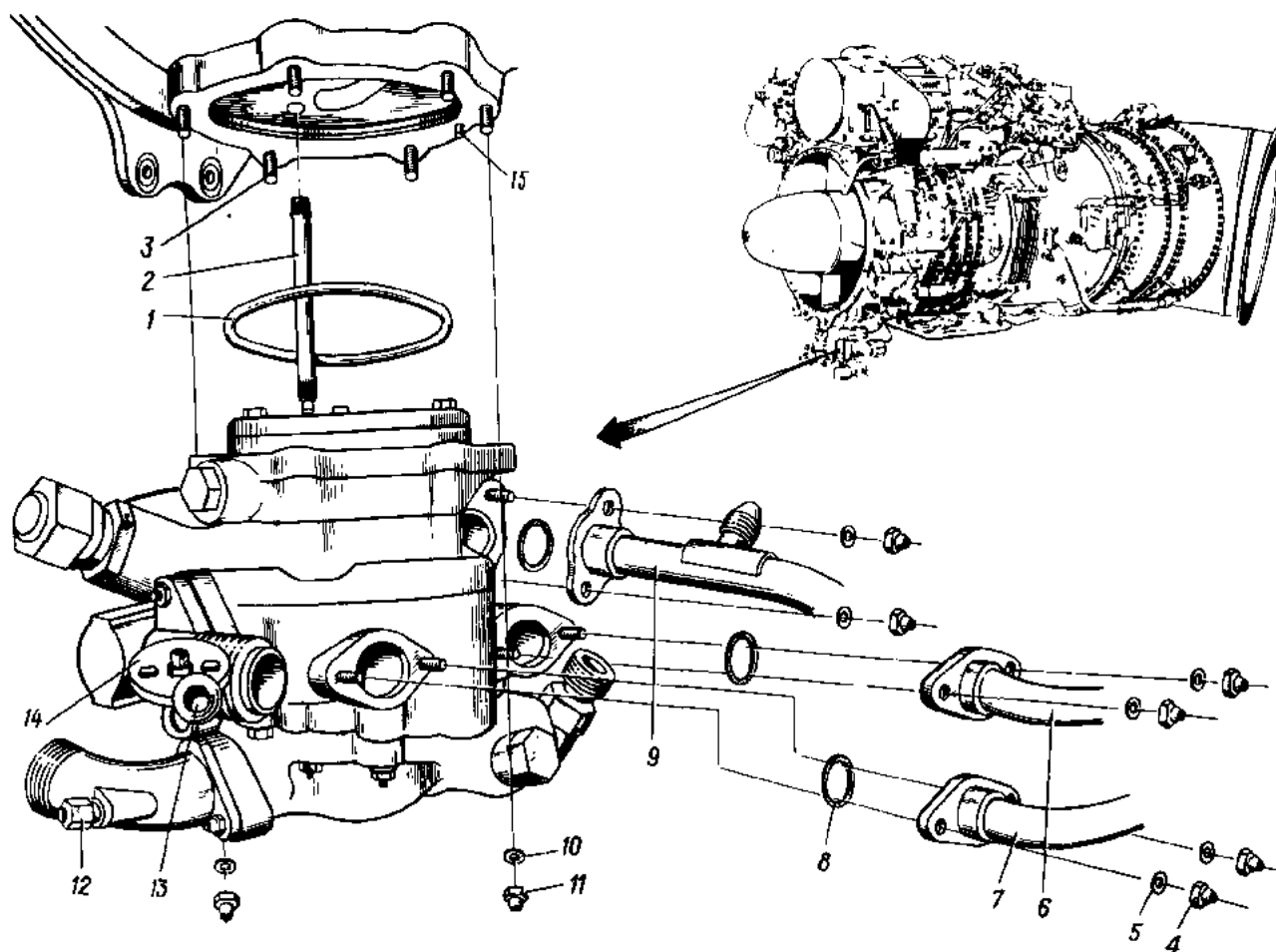
К РО	ТЕХНОЛОГИЧЕСКАЯ КАРТА № 201	На страницах 201-204
Пункт РО	Наименование работы: Демонтаж и монтаж маслоагрегата	
	Содержание операции и технические требования (ТТ)	Работы, выполняемые при отклонениях от ТТ
<p>I. Демонтаж</p> <p>I.1. Слейте масло из маслобаки и маслорадиатора.</p> <p>I.2. Снимите двигатель с вертолета и установите на монтажную тележку.</p> <p>I.3. Отсоедините от корпусов опор двигателя трубопроводы (9) (см. рис. 201), (6) и (7) отсачки масла от второй, третьей и четвертой-пятой опор.</p> <p>I.4. Отсоедините от маслоагрегата трубопроводы (9), (6) и (7), отвернув по две гайки (4) на каждом трубопроводе; снимите гайки (4), шайбы (5) и уплотнительные кольца (8).</p> <p>I.5. Отсоедините от маслоагрегата трубопровод подачи масла на смазку подшипников скольжения маслоагрегата, снимите жиклер со штуцера на маслоагрегате.</p> <p>I.6. Отсоедините от маслоагрегата трубопровод подвода масла к масляному фильтру.</p> <p>I.7. Отверните шесть гаек (11) крепления маслоагрегата к корпусу первой опоры, снимите шайбы (10) и легким покачиванием снимите маслоагрегат.</p> <p>Рессора (2) маслоагрегата может выйти при съеме вместе с маслоагрегатом; снимите уплотнительное кольцо (1).</p>		<p>Конт. роль</p>

ДЕЙСТВИТЕЛЬНО: ВСЕ

072.90.03

Стр. 201
Янв 15/86

ТВЗ-117
РУКОВОДСТВО ПО ТЕХНИЧЕСКОЙ ЭКСПЛУАТАЦИИ



- | | |
|---|--|
| 1. Уплотнительное кольцо | 9. Трубопровод откачки масла от второй опоры |
| 2. Рессора | 10. Шайба |
| 3. Шпилька | 11. Гайка |
| 4. Гайка | 12. Заглушка штуцера стравливания воздуха |
| 5. Шайба | 13. Штуцер перепуска масла в маслобак |
| 6. Трубопровод откачки масла от третьей опоры | 14. Перепускной клапан |
| 7. Трубопровод откачки масла от четвертой-пятой опоры | 15. Центрирующий штифт |
| 8. Уплотнительное кольцо | |

Демонтаж и монтаж маслоагрегата

Рис. 201

ДЕЙСТВИТЕЛЬНО: ВСЕ

072.90.03

Стр. 202

Янв 15/86

554

ТВЗ-117
РУКОВОДСТВО ПО ТЕХНИЧЕСКОЙ ЭКСПЛУАТАЦИИ

Работы, выполняемые при отклонениях от ТТ	Конт- роль
<p style="text-align: center;">Содержание операции и технические требования (ТТ)</p>	<p>ВНИМАНИЕ. В СЛУЧАЕ ЗАТРУДНЕНОГО СНЯТИЯ МАСЛОАГРЕГАТА НЕ ДОПУСКАЕТСЯ ИСПОЛЬЗОВАНИЕ ОТВЕРТЧИ ИЛИ ДРУГИХ МЕТАЛЛИЧЕСКИХ ПРЕДМЕТОВ ДЛЯ РАЗЪЕДИНЕНИЯ ПО ПЛОСКОСТИ РАЗЪЕМА. РАЗРЕШАЕТСЯ ЛИШЬ ПОСЛУЖИВАНИЕ ДЕРЕВЯННЫМ МОЛОТКОМ ПО ФЛАНЦУ ИЛИ РЕБРУ БЕСПЛОСКОСТИ МАСЛОАГРЕГАТА, КОТОРЫЙ ЗАТЕМ ОТСОЕДИНЯЕТСЯ ОТ ДВИГАТЕЛЯ ЛЕГКИМ ПОКАЧИВАНИЕМ.</p> <p>2. Монтаж</p> <p>2.1. Осмотрите уплотнительное кольцо (I) и три уплотнительных кольца (8).</p> <p>2.2. Поставьте уплотнительное кольцо (I) в выточку фланца маслоагрегата, предварительно но смазав его маслом, применяемым в системе смазки двигателя.</p> <p>2.3. Поставьте рессору (2) в шестерню маслоагрегата полком-буртиком вверх, к центральному приводу (независимо от места клеймения метки "B" или номера двигателя); поставьте на шпильки (3) корпуса первой опоры маслоагрегат, совместив отверстие на маслоагрегате с центрирующим штифтом (15) на корпусе первой опоры; при этом необходимо следить, чтобы уплотнительное кольцо (I) не вышло из выточки фланца, а рессора (2) вошла в шестерню центрального привода.</p> <p>2.4. Закрепите маслоагрегат гайками (II), подложив шайбы (10).</p> <p>2.5. Подсоедините трубопровод подвода масла к масляному фильтру.</p> <p>2.6. Подсоедините трубопроводы (9), (6) и (7) откачки масла из опор двигателя, смазав уплотнительные кольца (8) маслом и завернув гайки (4) с шайбами (5).</p> <p>2.7. Подсоедините трубопровод подачи масла на смазку подшипников скольжения маслоагрегата, установив на штуцер маслоагрегата ранее снятый жиклер.</p>

ДЕЙСТВИТЕЛЬНО: ВСЕ

072.90.03

Стр. 203
Янв 15/86

ТВЗ-117
РУКОВОДСТВО ПО ТЕХНИЧЕСКОЙ ЭКСПЛУАТАЦИИ

Работы, выполняемые при отклонениях от ТТ	Конт-роль
<p style="text-align: center;">Содержание операции и технические требования (ТТ)</p> <p>2.8. Установите двигатель на вертолет (см. 072.00.00, т.к. № 402), произведите холодную прокрутку (см. 072.00.00, т.к. № 502). В случае отсутствия давления масла при холодной прокрутке необходимо сравнить воздух из маслоагрегата, для чего отверните накидную гайку (I2) от штуцера срабатывания воздуха из маслоагрегата, снимите заглушку и произведите холодную прокрутку. При появлении чистой струи масла (без пузырьков воздуха) установите заглушку, заверните накидную гайку (I2) и застопорите ее.</p> <p>2.9. Произведите запуск (см. 072.00.00, т.к. № 501) и опробование двигателя в объеме предполетной подготовки (см. 072.00.00, т.к. № 506).</p> <p>После останова осмотрите двигатель, убедитесь в отсутствии течи масла по разъему крепления маслоагрегата и подсоединительных трубопроводов.</p>	

ДЕЙСТВИТЕЛЬНО: ВСЕ

072.90.03

Стр. 204
Янв 15/86

ТВЗ-117
РУКОВОДСТВО ПО ТЕХНИЧЕСКОЙ ЭКСПЛУАТАЦИИ

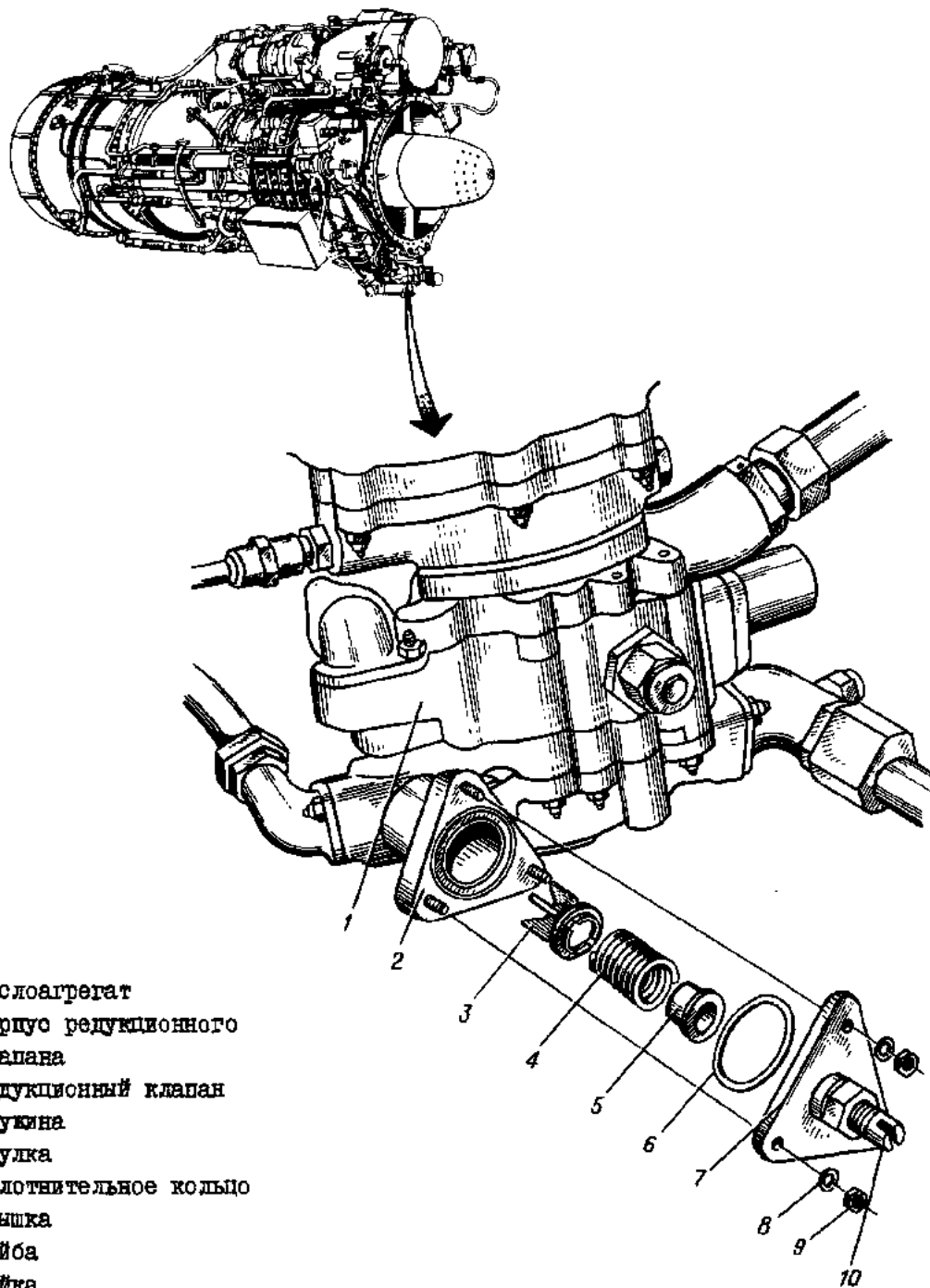
К РО	ТЕХНОЛОГИЧЕСКАЯ КАРТА № 202		На страницах 205, 206
Пункт РО	Наименование работы: Осмотр и промывка редукционного клапана масляагрегата		
Содержание операции и технические требования (ТТ)			
Конт- роль		Работы, выполняемые при отклонениях от ТТ	<p>1. Расстопорите и отверните гайки (9) (см. рис. 202) крепления крышки (7) редукционного клапана (РК).</p> <p>2. Снимите гайки (9), шайбы (8), крышку (7) и уплотнительное кольцо (6).</p> <p>3. Выньте втулку (5), пружину (4) и редукционный клапан (3).</p> <p>4. Осмотрите редукционный клапан (3) и корпус (2); нет ли в них посторонних предметов.</p> <p>5. Промойте редукционный клапан керосином.</p> <p>6. Осмотрите уплотнительное кольцо (6).</p> <p>7. Вставьте РК (3) в корпус (2), установите пружину (4), втулку (5), уплотнительное кольцо (6) и наденьте крышку (7) на шпильки корпуса редукционного клапана.</p> <p>8. Установите шайбы (8), заверните гайки (9) и застопорите их.</p>
Контрольно-проверочная аппаратура (КПА)		Инструмент и приспособления	Расходуемые материалы
		<p>1. Плоскогубцы комбинированные</p> <p>2. Ключ открытый s = 8x10</p>	I. Проволока

ДЕЙСТВИТЕЛЬНО: ВСЕ

072.90.03

Стр. 205
Янв 15/86

ТВЗ-117
РУКОВОДСТВО ПО ТЕХНИЧЕСКОЙ ЭКСПЛУАТАЦИИ



1. Маслоагрегат
2. Корпус редукционного клапана
3. Редукционный клапан
4. Пружина
5. Втулка
6. Уплотнительное кольцо
7. Крышка
8. Шайба
9. Гайка
10. Винт регулировки давления масла

Редукционный клапан маслоагрегата

Рис. 202

ДЕЙСТВИТЕЛЬНО: ВСЕ

072.90.03

Стр. 206
Янв 15/86

ТВЗ-117
РУКОВОДСТВО ПО ТЕХНИЧЕСКОЙ ЭКСПЛУАТАЦИИ

НАСОС, ОТКАЧИВАЮЩИЙ МАСЛО ИЗ КОРОБКИ ПРИВодОВ - ОПИСАНИЕ И РАБОТА

I. Общая часть

Насос предназначен для откачки масла из коробки приводов.

2. Описание

Насос, откачивающий масло из коробки приводов, состоит из блока трех корпусов, соединенных между собой шпильками:

корпуса (4) (см. рис. 1) откачивающего насоса;

корпуса (5) подшипника;

корпуса (6) с графитовым уплотнением.

Насос - шестеренчатого типа, выполнен в виде двух последовательно зацепленных шестерен: ведущей (3) и ведомой (13).

Шестерни приводятся во вращение валиком (14), который хвостовой частью соединяется с гнездом шестерни коробки приводов.

Ведущая шестерня (3) вращается на двух радиально-упорных подшипниках, ведомая (13) - на подшипнике скольжения. С 01.12.83 г. подшипники скольжения установлены и на ведущей шестерне (см. рис. 1, А-А вариант).

Корпус уплотнения (6) с вмонтированным в него графитовым уплотнением (12) предотвращает возможность проникновения масла из корпуса подшипника (5) в полость датчика частоты вращения ротора турбокомпрессора, крепящегося на шпильках корпуса уплотнения. Привод датчика частоты вращения осуществляется от валика (7).

На корпусе (4) насоса на двух шпильках крепится сапун (8).

Описание сапуна изложено в 072.90.00, система смазки и суфлирования - Описание и работа, п. 2.5.

3. Работа

Масло из коробки приводов по трубке (11) поступает через штуцер (10) в корпус (4) насоса и откачивается шестернями (3) и (13). При этом в полости коробки приводов создается разрежение, величина которого поддерживается в заданных пределах с помощью сменных циклеров (2) сапуна (8).

Откачанное масло из полости корпуса насоса через штуцер (1) направляется по трубопроводу в масляный бак.

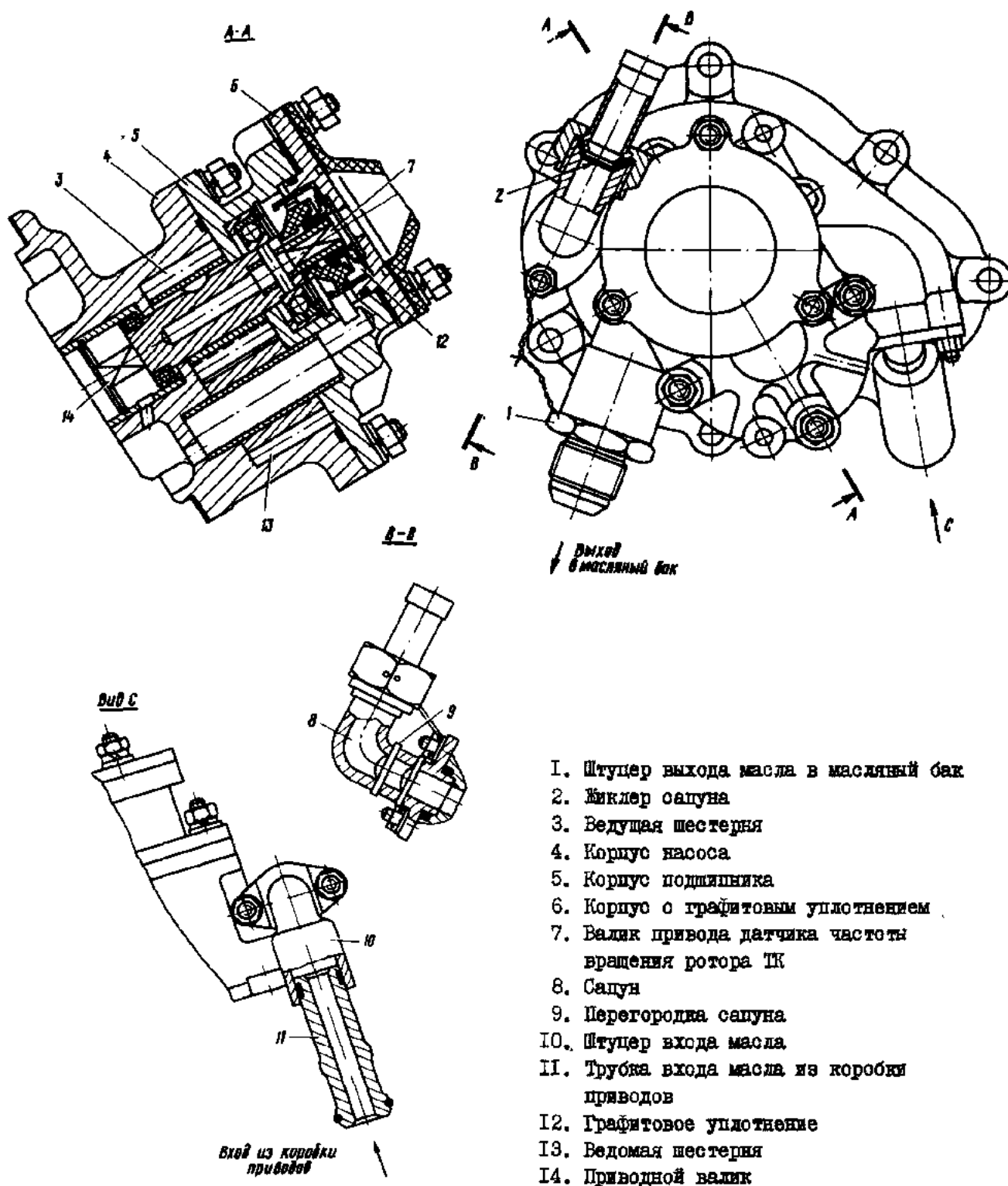
ДЕЙСТВИТЕЛЬНО: ВСЕ

072.90.04

Стр. I

Март 15/88

ТВЗ-117
 РУКОВОДСТВО ПО ТЕХНИЧЕСКОЙ ЭКСПЛУАТАЦИИ



Насос, откачивающий масло из коробки приводов

Рис. I (лист I из 2)

ДЕЙСТВИТЕЛЬНО: ВСЕ

072.90.04

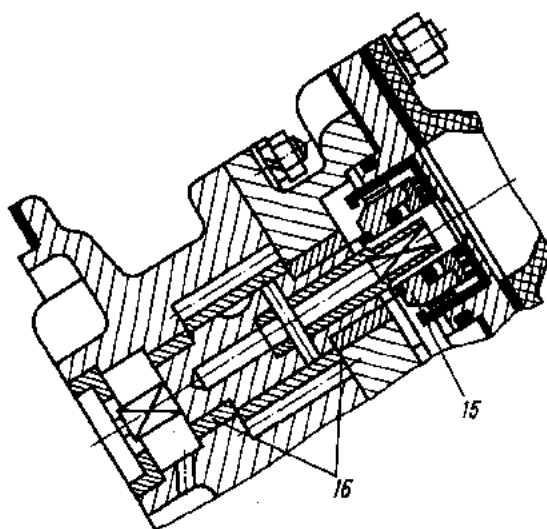
Стр. 2

Март 15/88

118

ТВЗ-117
РУКОВОДСТВО ПО ТЕХНИЧЕСКОЙ ЭКСПЛУАТАЦИИ

А - А
вариант



- 15. Торцевое уплотнение
- 16. Подшипник скольжения

Насос, откачивающий масло из коробки приводов
Рис. 1 (лист 2 из 2)

ДЕЙСТВИТЕЛЬНО: ВСЕ

072.90.04

Стр. 3/4
Март 15/88

ТВЗ-117
РУКОВОДСТВО ПО ТЕХНИЧЕСКОЙ ЭКСПЛУАТАЦИИ

НАСОС, ОТКАЧИВАЮЩИЙ МАСЛО ИЗ КОРОБКИ ПРИВОДОВ - ТЕХНОЛОГИИ ОБСЛУЖИВАНИЯ

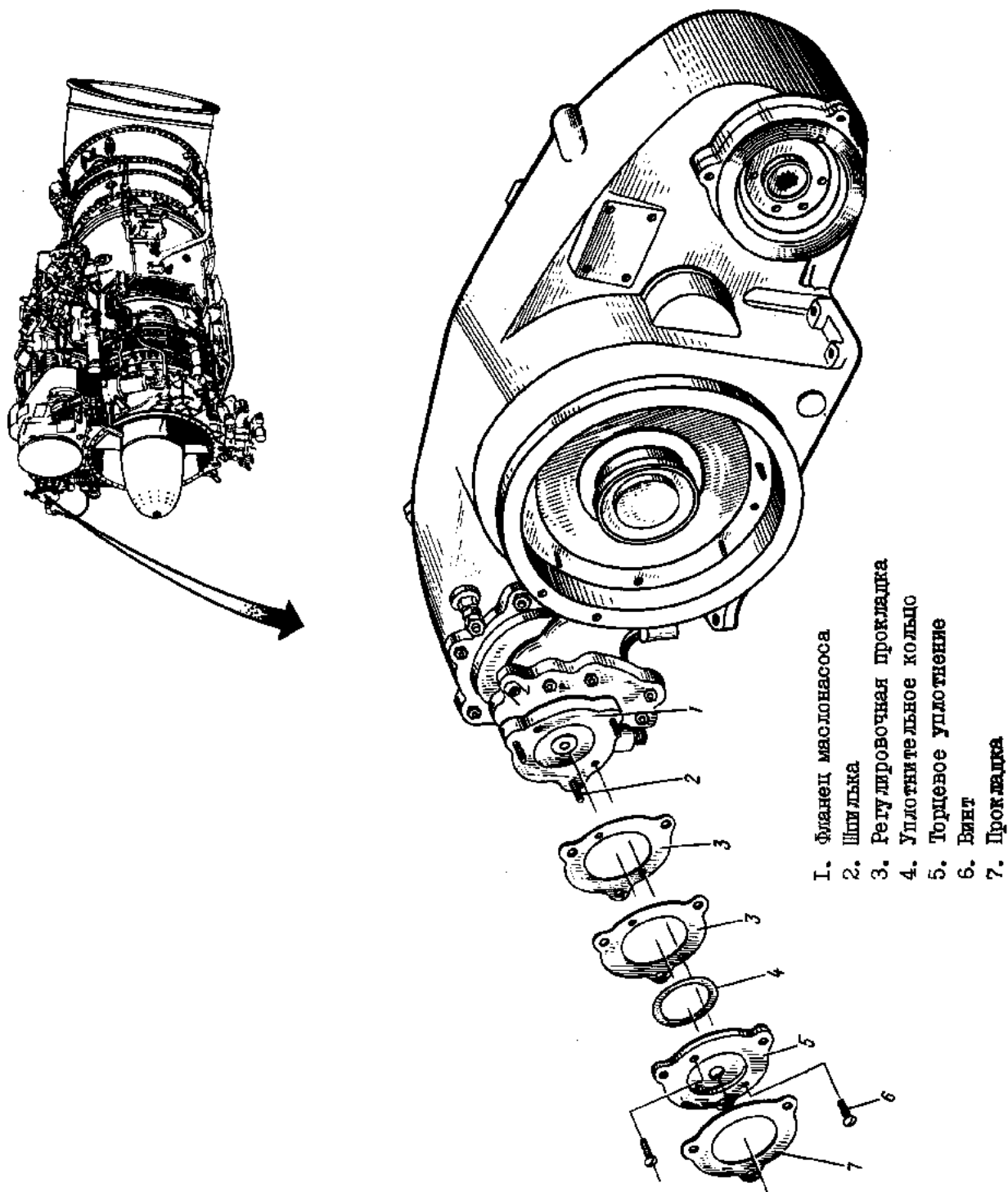
К РО	ТЕХНОЛОГИЧЕСКАЯ КАРТА № 201	На страницах 201-204
Пункт РО	Наименование работы: Демонтаж и монтаж торцевого уплотнения привода датчика частоты вращения ротора турбокомпрессора	
Содержание операции и технические требования (ТТ)		Работы, выполняемые при отклонениях от ТТ
<p>I. Демонтаж</p> <p>I.1. Снимите датчик частоты вращения ротора ТК согласно Руководству (Инструкции) по эксплуатации вертолета.</p> <p>I.2. Снимите прокладку (7) (см. рис. 201) с фланца маслонасоса откачки, очистите фланец от частиц оставшейся прокладки и герметика.</p> <p>I.3. Отверните два винта (6) крепления торцевого уплотнения.</p> <p>I.4. Вверните в резьбу торцевого уплотнения винт (11) приспособления (9), поставьте на шпильки (2) маслонасоса корпус приспособления (12), наверните на винт (11) барашек (13), и, заворачивая барашек (13), строго равномерно выгните торцевое уплотнение (5) из корпуса маслонасоса.</p> <p>ВНИМАНИЕ. ПРИ СНЯТИИ И ПОСТАНОВКЕ ТОРЦЕВОГО УПЛОТНЕНИЯ НЕ ДОПУСКАЮТСЯ ПОКАЧИВАНИЯ, ВО ИЗБЕЖАНИЕ ВЫКРАШИВАНИЯ ГРАФИТОВЫХ КРОМОК ТОРЦЕВОГО УПЛОТНЕНИЯ.</p> <p>I.5. Снимите резиновое уплотнительное кольцо (4) с торцевого уплотнения (5) и осмотрите его.</p> <p>I.6. Выгните насухо посадочные места корпуса торцевого уплотнения (5) и валика (8) привода датчика частоты вращения ротора ТК.</p>		<p>Замените поврежденное уплотнительное кольцо (4)</p>

ДЕЙСТВИТЕЛЬНО: ВСЕ

072.90.04

Стр. 201
Янв 15/86

ТВЗ-117
РУКОВОДСТВО ПО ТЕХНИЧЕСКОЙ ЭКСПЛУАТАЦИИ



К демонтажу и монтажу торцевого уплотнения датчика
частоты вращения ротора ТК

Рис. 201 (лист I из 2)

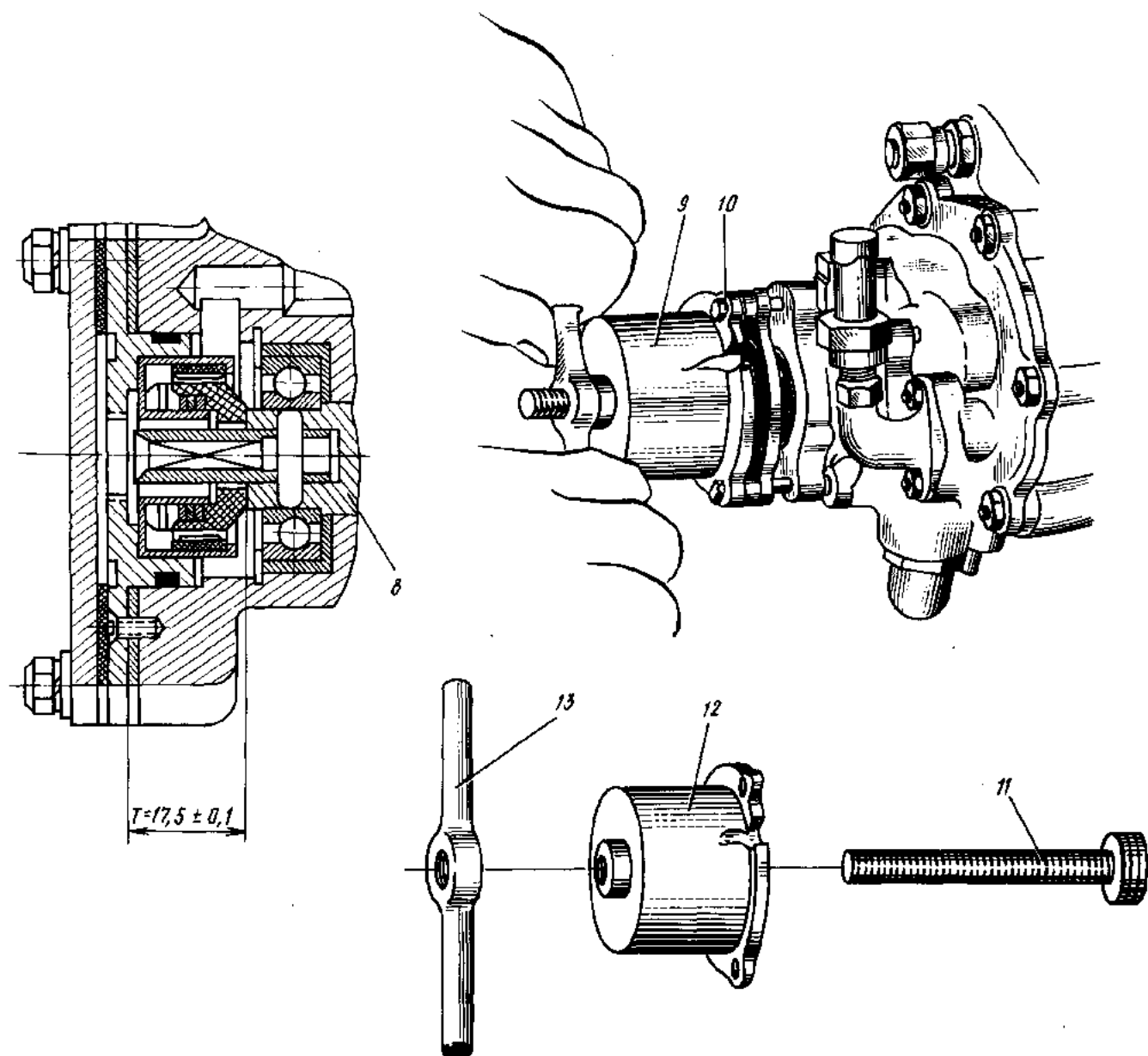
ДЕЙСТВИТЕЛЬНО: ВСЕ

072.90.04

Стр. 202

Янв 15/86

ТВЗ-117
РУКОВОДСТВО ПО ТЕХНИЧЕСКОЙ ЭКСПЛУАТАЦИИ



- 8. Валик привода датчика
- 9. Приспособление
- 10. Шнилька
- 11. Винт
- 12. Корпус приспособления
- 13. Барашек

К демонтажу и монтажу торцевого уплотнения датчика
частоты вращения ротора ТК

Рис. 201 (лист 2 из 2)

ДЕЙСТВИТЕЛЬНО: ВСЕ

072.90.04

Стр. 203
Янв 15/86

ТВЗ-117
РУКОВОДСТВО ПО ТЕХНИЧЕСКОЙ ЭКСПЛУАТАЦИИ

Содержание операции и технические требования (ТТ)	Работы, выполняемые при отклонениях от ТТ	Конт- роль
<p>2. Монтаж</p> <p>2.1. Смажьте уплотнительное кольцо (4) маслом, применяемым в системе смазки двигателя, и установите его без перекучивания в канавку торцевого уплотнения (5).</p> <p>2.2. Осмотрите торцы устанавливаемого графитового уплотнения (5) и валика (8); не допускаются:</p> <p style="padding-left: 20px;">скалывание графита; риски, забоины, волосовины.</p> <p>2.3. Установите ранее стоявшую регулировочную прокладку (3).</p> <p>При необходимости замены регулировочной прокладки (3) измерьте глубиной мер "Г" от торцевого валика (8) прихода датчика частоты вращения ротора ТК до поверхности регулировочной прокладки (3) при максимальном отжатии торцевого валика (8) в сторону подшипника; размер $T = (17,5 \pm 0,1)$ выдерживайте с помощью набора регулировочных прокладок (3).</p> <p>2.4. Поставьте равномерно, без покачивания торцевое уплотнение (5) в корпус масляной сова.</p> <p>2.5. Заверните два винта (6) крепления торцевого уплотнения.</p> <p>2.6. Установите прокладку (7).</p> <p>2.7. Установите датчик частоты вращения ротора ТК согласно Руководству (Инструкции) по эксплуатации вертолета.</p>	<p style="text-align: center;">Замените поврежденное графитовое уплотнение</p>	
<p>Контрольно-проверочная аппаратура (КПА)</p> <p>1. Штангенглубиномер</p>	<p>Инструмент и приспособления</p> <p>1. Приспособление для снятия торцевого уплотнения У6351-1268</p>	<p>Расходуемые материалы</p> <p>1. Масло, применяемое в системе смазки двигателя</p>

ДЕЙСТВИТЕЛЬНО: ВСЕ

072.90.04

Стр. 204
Янв 15/86

К РО	ТЕХНОЛОГИЧЕСКАЯ КАРТА № 202	На страницах 205-207/208
Пункт РО	Наименование работы: Замена насоса, откачивающего масло из коробки приводов, и шестерни его привода	
Содержание операции и технические требования (ТТ)		Работы, выполняемые при отклонениях от ТТ
Конт- роль		
<p>1. Работа перед монтажом</p> <p>1.1. Снимите датчик частоты вращения ротора турбокомпрессора согласно т.к. № 201.</p> <p>2. Демонтаж</p> <p>2.1. Разожмите и опустите по трубке (II) (см. рис. I) круглое стопорное кольцо 562M56-15 при помощи отвертки или чертилки.</p> <p>2.2. Сдвиньте трубку (II) в штуцер (10) до упора или выхода ее из корпуса первой опоры; при необходимости, снимите штуцер (10).</p> <p>2.3. Отверните гайку (7) (см. рис. 202) крепления насоса к коробке приводов, снимите пружинные шайбы. Гайку под трубкой (II) (см. рис. I) отворачивайте по мере отвода насоса вперед.</p> <p>Снимите насос, трубку (II).</p> <p>Замените на трубке уплотнительные кольца, снимите прокладку (8) (см. рис. 202) 0780670223 и очистите фланцы корпусов (1), (4) насоса и коробки приводов от герметика и оставшихся следов прокладки.</p> <p>2.4. При необходимости, снимите шестерню (5) привода насоса с подшипниками и установите вместо нее новую шестерню.</p>		

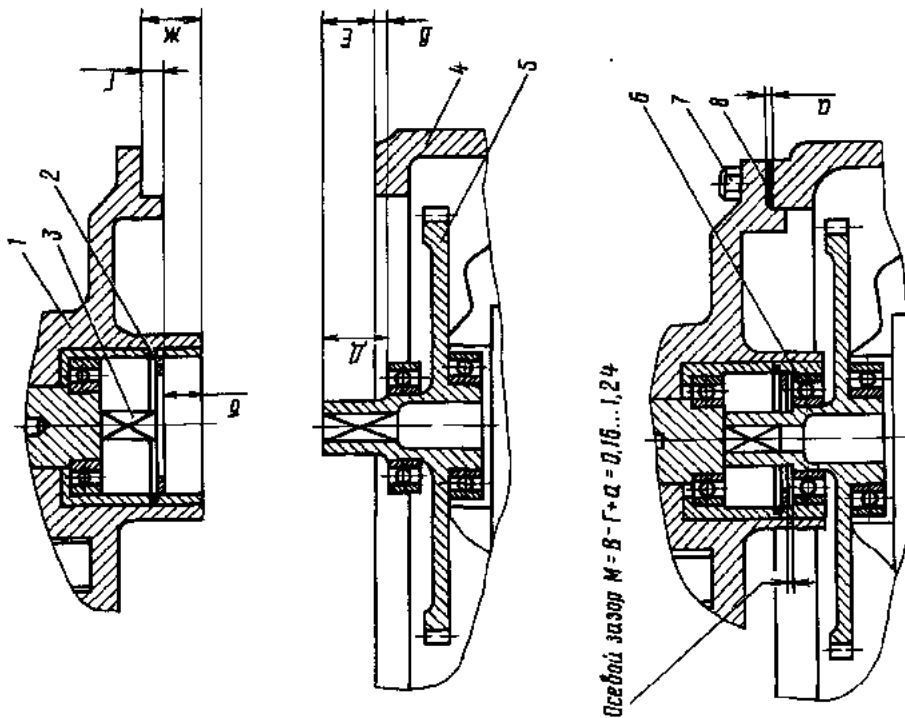
ДЕЙСТВИТЕЛЬНО: ВСЕ

072.90.04

Стр. 205

Янв 15/86

ТВЗ-117
РУНОВОДСТВО ПО ТЕХНИЧЕСКОЙ ЭКСПЛУАТАЦИИ

Содержание операции и технические требования (ТТ)	Работы, выполняемые при отклонениях от ТТ	Конт- роль
 <p>Осевой зазор $M = B - \Gamma + \alpha = 0,16 \dots 1,24$</p>	<ol style="list-style-type: none"> 1. Корпус насоса 2. Регулирующее кольцо 3. Приводной валик насоса 4. Корпус верхней коробки приводов 5. Шестерни привода насоса 6. Подшипник шестерни насоса 7. Гайки крепления насоса 8. Прокладка 	

К замене насоса, откачивающего масло из коробки приводов,
и шестерни его привода

Рис. 202

ДЕЙСТВИТЕЛЬНО: ВСЕ

072.90.04

Стр. 206
Янв 15/86

ТВЗ-117
РУКОВОДСТВО ПО ТЕХНИЧЕСКОЙ ЭКСПЛУАТАЦИИ

Содержание операции и технические требования (ТТ)	Работы, выполняемые при отклонениях от ТТ	Конт- роль
<p>2.5. При замене шестерни привода или насоса обеспечьте осевой ход $M = 0,16-I,24$ мм, для чего:</p> <p>2.5.1. Поставьте регулировочное кольцо (2) в обойму насоса и замерьте на насосе размер $\Gamma = M - \delta$ согласно рис. 202.</p> <p>2.5.2. Замерьте на коробке приводов размер $B = D - E$ согласно рис. 202.</p> <p>2.5.3. Определите осевой зазор $M = B - \Gamma + a$, где a — фактическая толщина прокладки (8) под насос. Зазор должен быть в пределах от 0,16 до 1,24 мм.</p> <p>2.5.4. Обеспечьте зазор M постановкой регулировочного кольца (2) другой градации.</p> <p>3. Монтаж</p> <p>3.1. Смажьте герметиком НГО-1 прокладку (8) и установите на насос.</p> <p>3.2. Установите насос на шпильки коробки приводов.</p> <p>3.3. Установите на насос жиклер (2) (см. рис. 1) сапуна, ранее стоявший.</p> <p>3.4. Установите датчик частоты вращения ротора турбокомпрессора согласно т.к. № 201.</p>		

ДЕЙСТВИТЕЛЬНО: ВСЕ

072.90.04

Стр. 207/208

Янв 15/86

ТВЗ-117 РУКОВОДСТВО ПО ТЕХНИЧЕСКОЙ ЭКСПЛУАТАЦИИ

ОТСЕЧНОЙ КЛАПАН - ОПИСАНИЕ И РАБОТА

1. Общая часть

Отсечной клапан предназначен для предотвращения переполнения маслом полостей четвертой и пятой опор при $n_{\text{ТК}}$ ниже 15 % и перетекания масла в выхлопной патрубок.

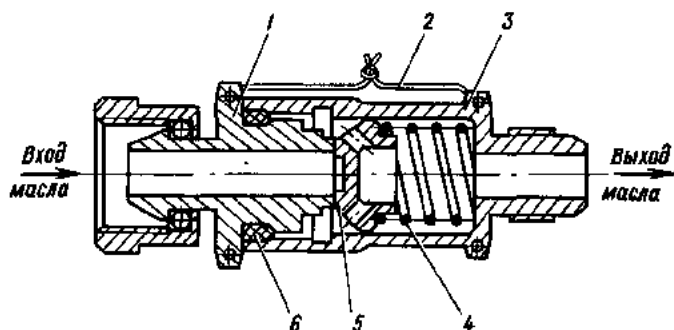
2. Описание

Отсечной клапан состоит из входного штуцера (1) (см. рис. 1) и выходного штуцера (3), свинченных друг с другом на резьбе и застопоренных проволокой (2); пружины (4), запирающего элемента (5) и уплотнительного кольца (6).

3. Работа

При запуске двигателя при достижении в трубопроводе давления масла $(0,32 \pm 0,08) \text{ кгс/см}^2$ запирающий элемент (5) перемещается, сжимая пружину (4), и открывает доступ масла в трубопровод подачи масла к четвертой и пятой опорам.

При останове двигателя и уменьшении $n_{\text{ТК}}$ запирающий элемент (5) под действием пружины прикрывает подачу масла к четвертой и пятой опорам.



1. Входной штуцер
2. Проволока
3. Выходной штуцер
4. Пружина
5. Запирающий элемент
6. Уплотнительное кольцо

Отсечной клапан

Рис. 1

ДЕЙСТВИТЕЛЬНО: ВСЕ

072.90.12

Стр. 1/2
Янв 15/86

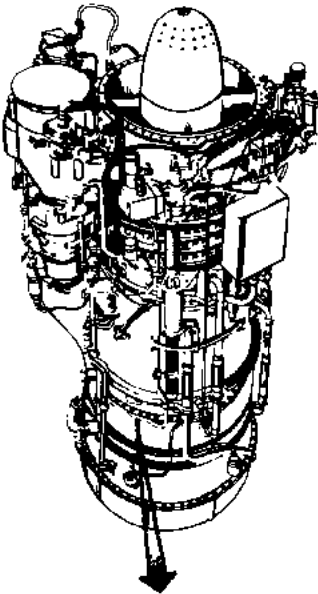
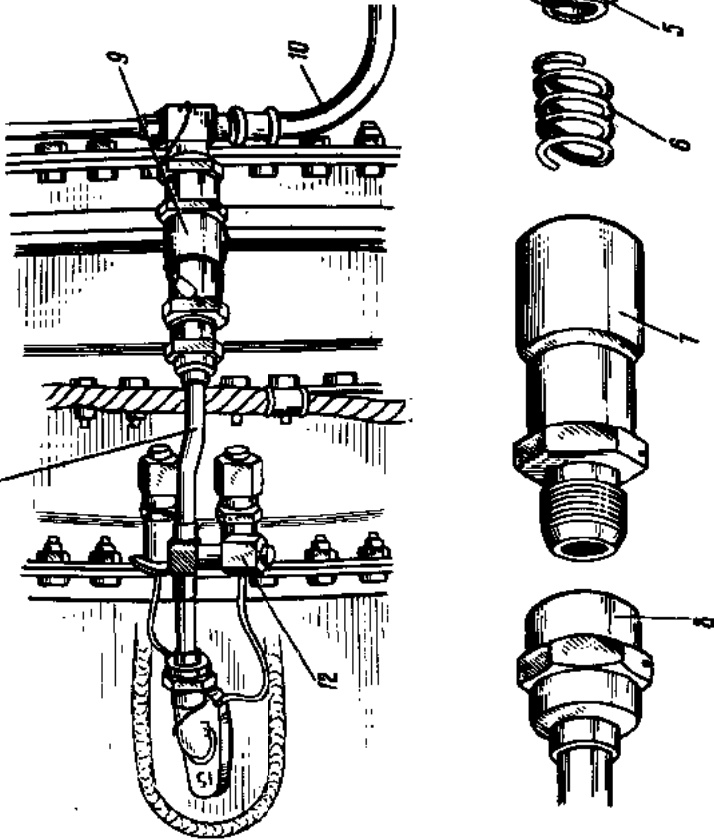
ОТСЕЧНОЙ КЛАПАН - ТЕХНОЛОГИЯ ОБСЛУЖИВАНИЯ

к РО	ТЕХНОЛОГИЧЕСКАЯ КАРТА № 201	На страницах 201-203/204
Пункт РО	Наименование работы: Осмотр и промывка отсечного клапана	
	Содержание операции и технические требования (ТТ)	Работы, выполняемые при отклонениях от ТТ
	<p>1. Расстопорите и отверните накладную гайку (2) (см. рис. 201) отсечного клапана (9).</p> <p>2. Расстопорите и отверните накладную гайку (8) трубопровода (II) подвода масла к четвертой и пятой опорам, после чего снимите отсечной клапан.</p> <p>3. Расстопорите и отверните входной штуцер (3), выньте запирающий элемент (5) и пружину (6); осмотрите уплотнительное кольцо (4).</p> <p>4. Промойте детали отсечного клапана топливом.</p> <p>5. Установите уплотнительное кольцо (4) на входной штуцер (3). Установите в выходной штуцер (7) пружину (6) и запирающий элемент (5). Вверните входной штуцер (3) в выходной штуцер (7), затяните и застопорите их.</p> <p>6. Наверните накладную гайку (2) на штуцер (I) трубопровода (IO) и застопорите ее.</p> <p>7. Наверните накладную гайку (8) трубопровода (II) на выходной штуцер (7) отсечного клапана и застопорите ее.</p>	<p>Заменили поврежденное уплотнительное кольцо</p>

ДЕЙСТВИТЕЛЬНО: ВСЕ

072.90.12Стр. 201
Янв 15/86

ТВЗ-117
РУКОВОДСТВО ПО ТЕХНИЧЕСКОЙ ЭКСПЛУАТАЦИИ

<p>Работы, выполняемые при отклонениях от ТТ</p>	<p>Содержание операции и технические требования (ТТ)</p>	<div style="display: flex; justify-content: space-around;">   </div> <div style="display: flex; justify-content: space-between; margin-top: 20px;"> <div style="width: 45%;"> <p>1. Штуцер 2. Накладная гайка 3. Входной штуцер 4. Уплотнительное кольцо 5. Запирательный элемент 6. Пружина 7. Выходной штуцер</p> </div> <div style="width: 45%;"> <p>8. Накладная гайка 9. Отсечный клапан 10. Трубопровод 11. Трубопровод 12. Штуцер для замера давления масла</p> </div> </div>	<p>Конт- роль</p>
--	--	--	-------------------

К разборке отсечного клапана

Рис. 201

ДЕЙСТВИТЕЛЬНО: ВСЕ

072.90.12

Стр. 202
Янв 15/86

ТВЗ-117
РУКОВОДСТВО ПО ТЕХНИЧЕСКОЙ ЭКСПЛУАТАЦИИ

Контрольно-проверочная аппаратура (КПА)	Инструмент и приспособления	Расходуемые материалы
	1. Ключ открытый S = 17x19 2. Ключ открытый S = 24x27	1. Керосин 2. Проволока

ДЕЙСТВИТЕЛЬНО: ВСЕ

072.90.12

Стр. 203/204

Янв 15/86

ТВЗ-117
РУКОВОДСТВО ПО ТЕХНИЧЕСКОЙ ЭКСПЛУАТАЦИИ

СИГНАЛИЗАТОР СТРУЖКИ - ОПИСАНИЕ И РАБОТА

I. Общая часть

I.1. Сигнализатор стружки установлен в магистрали откачиваемого из двигателя масла на входе в маслорадиатор вертолета и предназначен для своевременной выдачи сигнала о состоянии деталей и узлов двигателя и наличии ферромагнитных частиц в масле.

2. Описание

Сигнализатор стружки состоит из корпуса-переходника (10) (см. рис. 1), гайки (9) подсоеди-
нения к маслорадиатору вертолета, корпуса (1) штепсельного разъема (5) подсоеди-
нения электроцепи вертолета. В корпус (1) сигнализатора запрессован корпус (12) магнитов,
изготовленный из диэлектрического материала. В корпус магнитов установлены друг против
друга разными полюсами два постоянных магнита (6) и (7) с зазором между ними, являющим-
ся узлом накопления стружки. Магниты соединены проводами (2) и (3) с контактами штеп-
сельного разъема (5) электроцепи. Узел сигнализатора устанавливается в отверстие корпу-
са-переходника и крепится к его фланцу двумя болтами (4); в разъем между узлами уста-
навливается паронитовая прокладка (11).

На корпусе-переходнике (10) установлена гайка (9) подсоеди-
нения сигнализатора к масло-
радиатору вертолета, которая фиксируется на корпусе-переходнике стопорным кольцом (8);
в нижней части корпуса-переходника имеется резьбовой штуцер, к которому подсоединяется
трубопровод подвода масла от двигателя.

3. Работа

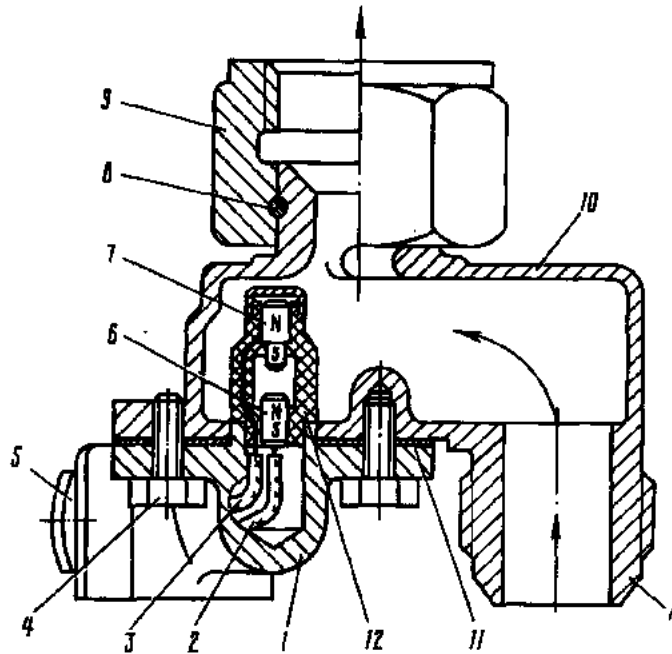
Поток масла, откачиваемого из двигателя, направляясь к трубопроводу маслосистемы вер-
толета на охлаждение в радиатор, поступает к штуцеру "А" корпуса-переходника сигнали-
затора, проходя в районе действия магнитного поля постоянных магнитов (6) и (7). При
наличии ферромагнитных частиц в потоке масла происходит их накопление на торцах магни-
тов и при заполнении ими зазора между магнитами электроцепь сигнализатора замыкается.
На приборной доске экипажа загорается светосигнальное табло (3) (см. рис. 2) наличия
стружки.

ДЕЙСТВИТЕЛЬНО: ВСЕ

072.90.13

Стр. I
Янв 15/86

ТВЗ-117
РУКОВОДСТВО ПО ТЕХНИЧЕСКОЙ ЭКСПЛУАТАЦИИ



- | | |
|-----------------------|-----------------------|
| 1. Корпус | 7. Магнит |
| 2. Электропровод | 8. Стопорное кольцо |
| 3. Электропровод | 9. Гайка |
| 4. Болт | 10. Корпус-переходник |
| 5. Штепсельный разъем | 11. Прокладка |
| 6. Магниты | 12. Корпус магнитов |

Сигнализатор отружки

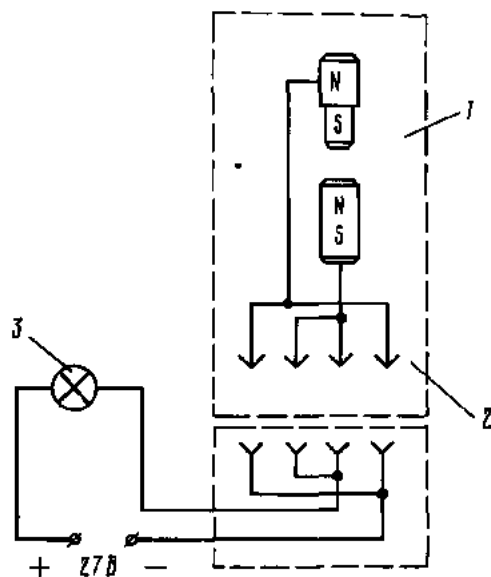
Рис. I

ДЕЙСТВИТЕЛЬНО: ВСЕ

072.90.13

Стр. 2
 Янв 15/86

ТВЗ-117
РУКОВОДСТВО ПО ТЕХНИЧЕСКОЙ ЭКСПЛУАТАЦИИ



- 1. Сигнализатор
- 2. Штепсельный разъем
- 3. Светосигнальное табло

Электросхема подключения сигнализатора стружки

Рис. 2

ДЕЙСТВИТЕЛЬНО: ВСЕ

072.90.13

Стр. 3/4
Янв 15/86

СИГНАЛИЗАТОР СТРУЖКИ - ТЕХНОЛОГИЯ ОБСЛУЖИВАНИЯ

И РО	ТЕХНОЛОГИЧЕСКАЯ КАРТА № 201	На страницах 201, 202
Пункт РО	Наименование работы: Осмотр, промывка и проверка срабатывания сигнализатора стружки	
	Содержание операции и технические требования (П)	Работы, выполняемые при отклонениях от П
	<p>1. Осмотр, промывку и проверку срабатывания сигнализатора произведите в следующем порядке:</p> <p>1.1. Отсоедините штексельный разъем (5) (см. рис. 1) сигнализатора;</p> <p>1.2. Расстопорите и выверните два болта (4);</p> <p>1.3. Выньте из корпуса-переходника (10) сигнализатор, снимите прокладку (11);</p> <p>1.4. Осмотрите и промойте велосяной щеткой или ватным тампоном, смоченным бензином или керосином, поверхность магнитов (6) и (7) сигнализатора;</p> <p>1.5. Подсоедините штексельный разъем (5) сигнализатора к бортовой электроцепи; включите питание и замыканием магнитов проверьте срабатывание сигнализатора.</p> <p>1.6. Установите сигнализатор на место в порядке, обратном снятию. При отсутствии повреждений и усадки установите ранее стоявшую прокладку.</p> <p>2. При выполнении регламентных работ по данной технологической карте, а также при устранении дефектов и замене сигнализатора, демонтаж и монтаж сигнализатора разрешается производить совместно с корпусом-переходником согласно Руководству (Инструкции) по эксплуатации вертолета.</p>	<p>Конт- роль</p>

ДЕЙСТВИТЕЛЬНО: ВСЕ

072.90.13

Стр. 201
 из 15/86

РУКОВОДСТВО ПО ТЕХНИЧЕСКОЙ ЭКСПЛУАТАЦИИ

<p>Нонтрольно-проверочная аппаратура (НПА)</p>	<p>Инструмент и приспособления</p>	<p>Расходуемые материалы</p>
	<p>1. Ключ торцовый S = 10 2. Ключ открытый S = 10 3. Плоскогубцы 4. Щетка волосяная</p>	<p>1. Топлон ватный 2. Бензин 3. Керосин 4. Проволока</p>

ДЕЙСТВИТЕЛЬНО: ВСЕ

072.90.13

Стр. 202
 Янв 15/86

Двигатель ТВЗ-117

Руководство
по технической эксплуатации

Книга 1

Раздел 072

Изд. № 46006/4

